

[®]**VIDEX**

INSTALAČNÍ NÁVOD
AUDIO DVEŘNÍ SYSTÉM
SÉRIE 3000



Verze 1.2. CZ
2005

OBSAH	1	SCHÉMATA ZAPOJENÍ	25
ÚVOD	2	JEDEN VCHOD – AUDIO DVEŘNÍ SYSTÉM PRO "N" ÚČASTNÍKŮ.....	26
DOMÁCÍ TELEFONY	3	DVA VCHODY – AUDIO DVEŘNÍ SYSTÉM PRO "N" ÚČASTNÍKŮ.....	28
PRO "3+N" & "4+N" SYSTÉMY	3	TŘI A VÍCE VCHODŮ – AUDIO DVEŘNÍ SYSTÉM PRO "N" ÚČASTNÍKŮ.....	30
ART.3101.....	3	JEDEN VCHOD - AUDIO DVEŘNÍ SYSTÉM PRO „20“ ÚČASTNÍKŮ -	
ART.3102.....	3	S BEZDOTYKOVOU ČTEČKOU KLÍČŮ (OBRÁZEK 1).....	32
ART.3111.....	3	JEDEN VCHOD - AUDIO DVEŘNÍ SYSTÉM PRO „N“ ÚČASTNÍKŮ - S DIGITÁLNÍM	
ART.3112.....	3	KÓDOVÝM ZÁMKEM (OBRÁZEK 2).....	32
ART.3113.....	4	JEDEN VCHOD – AUDIO DVEŘNÍ SYSTÉM PRO "N" ÚČASTNÍKŮ.....	34
ART.3114.....	4	DVA VCHODY - AUDIO DVEŘNÍ SYSTÉM PRO "N" ÚČASTNÍKŮ.....	36
ART.3117.....	4	TŘI A VÍCE VCHODŮ – AUDIO DVEŘNÍ SYSTÉM PRO "N" ÚČASTNÍKŮ.....	38
PRO "4+N" SYSTÉMY S UTAJENÍM HOVORU	5	JEDEN VCHOD – AUDIO DVEŘNÍ SYSTÉM PRO "N" ÚČASTNÍKŮ.....	40
ART.3121.....	5	DVA VCHODY – AUDIO DVEŘNÍ SYSTÉM PRO "N" ÚČASTNÍKŮ.....	42
ART.3123.....	5	TŘI A VÍCE VCHODŮ – AUDIO DVEŘNÍ SYSTÉM PRO "N" ÚČASTNÍKŮ.....	44
ART.3124.....	5	JEDEN VCHOD - AUDIO DVEŘNÍ SYSTÉM PRO „20“ ÚČASTNÍKŮ -	
ART.3125.....	5	S BEZDOTYKOVOU ČTEČKOU KLÍČŮ (OBRÁZEK 1).....	46
ART.3126.....	5	JEDEN VCHOD - AUDIO DVEŘNÍ SYSTÉM PRO „N“ ÚČASTNÍKŮ - S DIGITÁLNÍM	
FOR "1+N" SYSTÉMY	6	KÓDOVÝM ZÁMKEM (OBRÁZEK 2).....	46
ART.3131.....	6	DVA ÚČASTNÍCI – SYSTÉM S VNITŘNÍM INTERKOMEM.....	47
ART.3141.....	6	PĚT ÚČASTNÍKŮ – SYSTÉM S VNITŘNÍM INTERKOMEM BEZ VENKOVNÍ STANICE.....	49
PRÍSLUŠENSTVÍ K DOMOVNÍM TELEFONŮM	6	JEDEN VCHOD – SYSTÉM S VNITŘNÍM INTERKOMEM PRO PĚT ÚČASTNÍKŮ.....	51
ART.3038.....	6	DVA VCHODY – SYSTÉM S VNITŘNÍM INTERKOMEM PRO PĚT ÚČASTNÍKŮ.....	53
NAPÁJECÍ ZDROJE	7	TŘI VCHODY – SYSTÉM S VNITŘNÍM INTERKOMEM PRO PĚT ÚČASTNÍKŮ.....	55
INSTALACE	7	JEDEN HLAVNÍ VCHOD + TŘI VEDLEJŠÍ VCHODY - AUDIO DVEŘNÍ SYSTÉM.....	57
ART.520M.....	7		
ART.520.....	7		
ART.520J.....	7		
ART.522.....	7		
ART.322.....	7		
OBSLUŽNÉ RELÉ	7		
ART.506N.....	7		
ART.506T.....	8		
GENERÁTORY MODULOVANÉHO TÓNU	8		
ART.507N.....	8		
ART.3807.....	8		
ART.509N.....	8		
ART.510N.....	8		
PŘEPÍNAČÍ RELÉ	9		
ART.502N.....	9		
PŘÍDAVNÉ VYZVÁNĚCÍ JEDNOTKY	9		
ART.512A.....	9		
ART.512E.....	9		
DALŠÍ KOMPONENTY	9		
ART.834N.....	9		
MODULÁRNÍ SYSTÉM SÉRIE 800	10		
MODULY HLASITÝCH JEDNOTEK	10		
HLASITÁ JEDNOTKA PRO SYSTÉM "4+N" S UTAJENÍM HOVORU.....	10		
ART.837-0, 837-1, 837-2.....	10		
HLASITÁ JEDNOTKA PRO SYSTÉM "3+N" A SYSTÉM S VNITŘNÍM INTERKOMEM.....	11		
ART.837M-0, 837M-1, 837M-2.....	11		
HLASITÁ JEDNOTKA PRO SYSTÉM "1+N".....	11		
ART.835M-0, 835M-1, 835M-2.....	11		
ROZŠÍŘUJÍCÍ TLAČÍTKOVÉ MODULY	12		
ART.842, 843, 844, 845.....	12		
"DVOJITÉ" ROZŠÍŘUJÍCÍ TLAČÍTKOVÉ MODULY	12		
ART.842D, 843D, 844D, 845D.....	12		
ZASLEPOVACÍ A INFORMAČNÍ MODULY	12		
ART.840, 846.....	12		
MODULY KONTROLY PŘÍSTUPU	13		
ART.VX800N-2, VX800N-2L, VX800N-3, VX800N-3L, VX900N-2, VX900N-2L.....	13		
ART.VX1001, VX1001L.....	13		
ART.849.....	13		
ART.VPROX-20.....	14		
MONTÁŽNÍ RÁMEČKY A KRABÍČKY	14		
KRYCÍ RÁMCE.....	14		
SLUNEČNÍ CLONY.....	14		
POVĚTRNOSTNÍ KRYTY (JEDNOTKY PRO POVRCHOVOU MONTÁŽ).....	15		
PŘÍKLADY SESTAVENÍ MODULŮ (1 AŽ 42 TLAČÍTEK).....	16		
POZNÁMKY A POSTŘEHY PRO SPRÁVNOU INSTALACI 17			
PROSTUP MONTÁŽE DVOU-MODULOVÉ VENKOVNÍ STANICE.....	18		
INSTALAČNÍ PŘÍSLUŠENSTVÍ A ROZŠÍŘUJÍCÍ KOMPONENTY.....	19		
ZÁKLADNÍ POKYNY K INSTALACI	21		
PŘIPOJENÍ K SÍTI.....	21		
PRŮZERY POUŽITÉHO VEDENÍ.....	21		
TESTOVÁNÍ INSTALACE	21		
NASTAVENÍ HLASITOSTI	21		
V PŘÍPADĚ PROBLÉMU	22		
"3+N" AUDIO DOMOVNÍ DOROZUMÍVACÍ SYSTÉM (S HLASITOU JEDNOTKOU			
ART.837M).....	22		
"4+N" AUDIO DOMOVNÍ DOROZUMÍVACÍ SYSTÉM S UTAJENÍM HOVORU (S			
HLASITOU JEDNOTKOU ART.837).....	23		
"1+N" AUDIO DOMOVNÍ DOROZUMÍVACÍ SYSTÉM (HLASITÁ JEDNOTKA ART.835M)			
.....	24		
SYSTÉMY S VNITŘNÍM INTERKOMEM.....	24		
SYSTÉM S VÍCE VCHODY.....	24		

ÚVOD

Produkty Videx, popsané v tomto „návodu k použití“, mohou být užity k sestavení audio dveřních systémů, vhodných jak k malým instalacím pro jeden rodinný dům, tak ke komplexním systémům s několika vchody. Všechny komponenty jsou vyvíjeny s maximální pečlivostí, aby umožnily jednoduchou instalaci, údržbu a především používání.

Technologie systému

V tomto návodu je uvedeno několik příkladů pro různé typy instalací:

- Dveřní domovní dorozumivací systém „3+n“
- Dveřní domovní dorozumivací systém „4+n“
- Dveřní domovní dorozumivací systém „1+n“
- Dveřní domovní dorozumivací systém s vnitřním interkomem

Ke každému příkladu v tomto návodu je připojený krátký popis funkce, seznam komponentů potřebných pro instalaci a příslušné schéma zapojení.

Instrukce pro montážní technika

Produkty popsané v tomto technickém návodu musí být použity pouze k účelu, pro který byly vyrobeny, tj. k sestavení domovních dorozumivacích audio a video systémů. Jakékoliv jiné použití musí být považováno za nevhodné a nebezpečné.

Výrobce odmítá nést zodpovědnost za možné škody, vzniklé důsledkem nevhodného nebo chybného použití.

- Systém musí být postaven v souladu s platnými předpisy.
- Po rozbalení zkontrolujte, zda zařízení není poškozené (v případě poškození nepokračujte v instalaci).
- Obalové materiály (plastikové sáčky, polystyrén, atd.) uložte mimo dosah dětí. Obaly jsou potenciálně nebezpečné.
- Nainstalujte patřičný jistič (viz strana 24).
- Před zapnutím napájení systému zkontrolujte, zda jsou přívodní vodiče zapojeny do správných svorek.
- Zajistěte, aby pravidla a data prezentovaná v instalačních brožurách byly respektovány po celkovou dobu životnosti zařízení.
- V žádném případě nezakrývejte či jakkoliv neblokuje otvory určené k větrání nebo chlazení.
- Před jakýmkoliv čištěním nebo údržbou systému odpojte jističem systém od sítě.
- V případě poruchy či nesprávné funkce systému, odpojte hlavním jističem síťové napájení a zabraňte případnému poškození. (Pro opravu kontaktujte vašeho dodavatele nebo naše servisní oddělení.)

Pokud nebude postupováno dle výše uvedených instrukcí, bezpečnost systému může být ohrožena. Montážní firma musí uživatele patřičně poučit o používání a obsluhu zařízení.

Značka CE

Označení CE vyjadřuje, že výrobek splňuje požadavky nařízení a norem platných v Evropském společenství (zvláště 73/23/EEC, 93/68/EEC a 89/336 pro elektromagnetickou kompatibilitu).

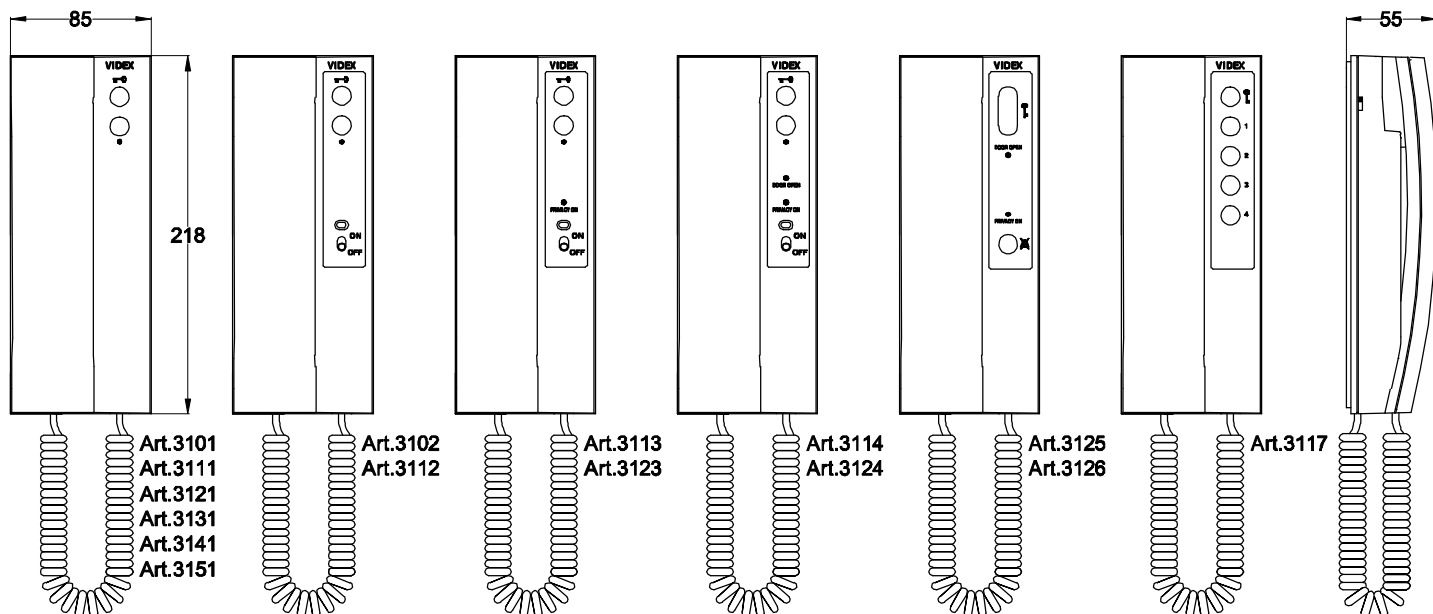
Označení CE provádí výrobce (nebo třetí strana oprávněná výrobcem) na svou vlastní zodpovědnost. Jednotná klasifikace byla vytvořena sjednocením různých národních standardů pro odstranění překážek ve volném pohybu zboží v členských státech Evropského společenství.

Silné elektromagnetické pole může zapříčinit zhoršení funkce dorozumivacího zařízení.

Prohlášení zodpovědnosti

Tento „instalační návod“ byl sepsán a pečlivě zkontrolován. Instrukce a doporučení v nich obsažená, která se vztahují ke komponentům VIDEX jsou platné k datu tisku. Jakkoliv, následující výrobky VIDEX a instalační návody mohou být změněny bez předchozího upozornění. Firma VIDEX Electronics S.p.A. nese zodpovědnost za škody způsobené přímo či nepřímo chybou, opomenutím nebo nesrovnalostmi mezi komponenty VIDEX a Instalačním návodem.

DOMÁCÍ TELEFONY



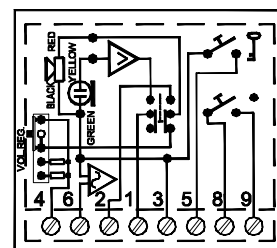
PRO "3+N" A "4+N" SYSTÉMY

Art.3101

Domovní telefon vyrobený z nárazu-vzdorného ABS plastu bílé barvy s tlačítkem pro „uvolnění dveřního zámku“ a druhým „servisním tlačítkem“. Vyzvání 12 Vac elektromechanickým bzučákem (plně kompatibilní se staršími systémy) a elektronickým tónem s možností nastavení 3 úrovní hlasitosti vyzvánění (•••: tichá, střední, hlasitá). Vstup elektronického vyzvánění může být použit pro vyzvánění na podlaží (viz. obr. 12).

Svorky:

4	Vstup elektronického vyzvánění
6	Vstup elektromagnetického bzučáku
2	Vstup hovorové linky z mikrofону venkovní stanice do reproduktoru sluchátka
1	Výstup hovorové linky z mikrofónu sluchátka do reproduktoru venkovní stanice ¹ signál „uvolnění dveřního zámku“ pokud podporováno hlasitou jednotkou
3	Zem
5	Příkaz „uvolnění dveřního zámku“
8	Suchý kontakt servisních tlačítek (24Vac/dc 2A MAX)
9	



Art.3101

¹ Tuto svorku lze také použít pro uvolnění dveřního zámku, pokud tuto funkci podporuje připojená venkovní hlasitá jednotka. V tomto případě svorka "5" je připojena do svorky "1" a vodič pro „uvolnění dveřního zámku“ není zapotřebí.

POZNÁMKA: Pouze s hlasitými jednotkami, které obsahují signál „uvolnění dveřního zámku“ na svorce "1".

Art.3102

Jako Art.3101, ale s vypínačem „Soukromí“ pro vypnutí vyzvánění. Pokud je vypínač v pozici „Vypnuto/OFF“ (malé červené okénko) vyzvánění bzučáku je vypnuto.

Art.3111

Jako Art.3101, ale bez vyzvánění elektromagnetickým bzučákem. Svorka "6" je osazena, ale nepoužita.

Art.3112

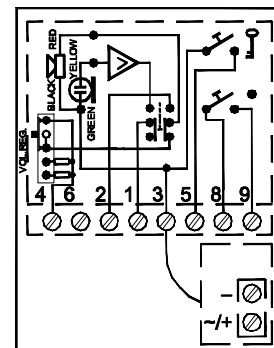
Jako Art.3111 ale s vypínačem „Soukromí“ pro vypnutí vyzvánění. Pokud je vypínač v pozici „Vypnuto/OFF“ (malé červené okénko) vyzvánění bzučáku je vypnuto.

Art.3113

Jako **Art.3112** plus LED dioda **“SOUKROMÍ ZAPNUTO”**. Pokud je vyzvánění vypnuto (vypínač přepnut do polohy „vypnuto“ a malé okénko je červeně) LED dioda svítí. Zem běžně připojena k svorce **“3”** by na tomto telefonu měla být propojena na svorku **“4”**. Příkon je kolem 10mA pokud LED dioda svítí, proto systém s větším počtem těchto telefonů je nutno doplnit přídatným napájecím zdrojem.

Svorky:

4	Vstup elektronického vyzvánění
6	Nevyužito
2	Vstup hovorové linky z mikrofону venkovní stanice do reproduktoru sluchátka
1	Výstup hovorové linky z mikrofону sluchátka do reproduktoru venkovní stanice
	Signál „uvolnění dveřního zámku“ pokud podporováno hlasitou jednotkou
3	Zem (uvnitř spojena se svorkou “-”)
5	Příkaz „uvolnění dveřního zámku“
8	Suchý kontakt servisních tlačítek (24Vac/dc 2A MAX)
9	
-	Zem
-/+	12Vac/dc “SOUKROMÍ ZAPNUTO” LED napájecí vstup


Art.3113
Art.3114

Jako **Art.3113** plus LED dioda **“OTEVŘENÍ DVEŘÍ”**. Tato LED dioda je běžně použita k signalizaci stavu dveří (LED svítí – dveře jsou otevřeny, LED nesvítí – dveře jsou zavřeny), ale může být použita i k odlišné signalizaci. Pro použití signalizace stavu dveří je zapotřebí připojit svorku **“D”** (přídatná svorka na Art.3113) a napájecí vodič (12V dc) doplněný přepínačem, který je uzavřen, když jsou dveře otevřeny a otevřen pokud jsou dveře zavřeny. Proudový odběr (pro dvě LED) je kolem 10mA pokud LED dioda svítí, proto systém s větším počtem těchto telefonů je nutno doplnit přídatným napájecím zdrojem.

Svorky:

Jako **Art.3113** plus svorka **“D”** (pro **“OTEVŘENÍ DVEŘÍ”** LED napájení) na modulu s LED diodami a přepínačem.

D	12Vdc “OTEVŘENÍ DVEŘÍ” LED napájecí vstup
----------	--

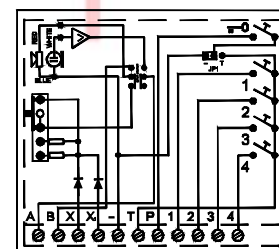
Art.3117

Domovní telefon vyrobený z nárazu-vzdorného plastu ABS bílé barvy s tlačítkem pro uvolnění dveřního zámku a čtyřmi „servisními tlačítky“, jednou stranou spojenými na společnou svorku. Má dva samostatné vstupy pro vyzvánění elektronickým tónem (svorka **“X₁”** vstup pro vyzvánění z venkovní jednotky, svorka **“X”** vstup pro vyzvánění vnitřním interkomem) s možností nastavení tří úrovní hlasitosti vyzvánění pomocí přepínače (J). Nastavení hlasitosti se projevuje na obou elektronických tónech. V závislosti na pozici propojky JP1 je tlačítko pro uvolnění dveřního zámku (svorka **“P”**) připojeno k svorce **“-”** (**“-”** pozice) nebo ke společné svorce ostatních tlačítek (svorka **“T”**, poloha **“T”**). Nastavení této propojky je důležité pokud je požadovaný signál pro otevření dveří.

Tento domácí telefon může být použit v systémech zapojení „4+n“ nebo v systémech s vnitřním interkomem.

Svorky:

A	Výstup hovorové linky z mikrofону sluchátka do reproduktoru venkovní stanice
	Signál „uvolnění dveřního zámku“ pokud podporováno hlasitou jednotkou
B	Vstup hovorové linky z mikrofону venkovní stanice do reproduktoru sluchátka
X	Vstup elektronického vyzvánění (vyzvánění vnitřním interkomem)
X₁	Vstup elektronického vyzvánění (vyzvánění z venkovní stanice)
-	Zem
T	Společná svorka tlačítek
P	Tlačítko uvolnění dveřního zámku (výstupní signál na této svorce je závislý na poloze jumperu JP1)
1	Tlačítko 1
2	Tlačítko 2
3	Tlačítko 3
4	Tlačítko 4


Art.3117

PRO "4+N" SYSTÉMY S UTAJENÍM HOVORU

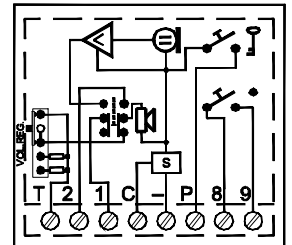
"Utajení hovoru" je služba, která nabízí výhodu větší bezpečnosti. Tato služba vyžaduje doplnění systému specifickými telefony a dalšími komponenty. V systému s „utajením hovoru“ může pouze ten naposledy volaný účastník hovořit s venkovní stanicí a uvolnit dveřní zámek.

Art.3121

Domovní telefon vyrobený z nárazu-vzdorného ABS plastu bílé barvy s tlačítkem pro „uvolnění dveřního zámku“ a druhým „servisním tlačítkem“. Vyzvánění elektronickým tónem s možností nastavení 3 úrovní hlasitosti vyzvánění (•••: tichá, střední, hlasitá) a umožňuje „utajení hovoru“.

Svorky:

T	Vstup elektronického vyzvánění
2	Vstup hovorové linky z mikrofonu venkovní stanice do reproduktoru sluchátka
1	Výstup hovorové linky z mikrofonu sluchátka do reproduktoru venkovní stanice
C	Vstup pro aktivaci telefonu
-	Zem
P	Příkaz „uvolnění dveřního zámku“
8	Suchý kontakt servisních tlačítek (24Vac/dc 2A MAX)
9	



Art.3121

Art.3123

Jako Art.3121 plus přepínač "vypnutí vyzvánění" a "vypnuto vyzvánění" LED dioda. Pokud je vyzvánění vypnuto (přepínač je v pozici „vypnuto“ a malé okénko je červené) LED dioda svítí. Signál zem běžně připojený k svorce "—" (mezi "C" a "P" svorkami) by na tomto telefonu měl být zapojen do svorky "—" na modulu přepínače a LED diody. Příkon je kolem 10mA pokud LED dioda svítí, proto systém s větším počtem těchto telefonů je nutno doplnit předávným napájecím zdrojem.

Svorky:

Jako Art.3121 plus svorky na modulu s přepínačem a LED diodou.

-	Zem
~/+	12Vac/dc "UTAJENÍ HOVORU" LED napájecí vstup

Art.3124

Jako Art.3123 plus "OTEVŘENÍ DVEŘÍ" LED dioda..

Svorky:

Jako Art.3123 plus "D" svorka (pro "OTEVŘENÍ DVEŘÍ" LED napájení) na modulu LED diodu a přepínač.

D	12Vdc "OTEVŘENÍ DVEŘÍ" LED napájecí vstup
---	---

Art.3125

Domovní telefon vyrobený z nárazu-vzdorného ABS plastu bílé barvy s tlačítkem pro „uvolnění dveřního zámku“ a tlačítkem „vypnutí vyzvánění“. Vyzvánění elektronickým tónem s možností nastavení 3 úrovní hlasitosti vyzvánění (•••: tichá, střední, hlasitá), LED „vypnuto vyzvánění“, LED „Otevření dveří“ a umožňuje „utajení hovoru“. Zmáčknutím tlačítka „vypnutí vyzvánění“ se rozsvítí LED „vypnuto vyzvánění“ a hovory nebudou přijímány dokud se stejné tlačítko nezmačkne opět.

Svorky:

T	Vstup elektronického vyzvánění
2	Vstup hovorové linky z mikrofonu venkovní stanice do reproduktoru sluchátka
1	Výstup hovorové linky z mikrofonu sluchátka do reproduktoru venkovní stanice
C	Vstup pro aktivaci telefonu
-	Zem
P	Příkaz „uvolnění dveřního zámku“
D	12Vdc "OTEVŘENÍ DVEŘÍ" LED napájecí vstup
+12	12Vdc napájecí vstup pro "VYZVÁNĚNÍ VYPNUTO" LED a obvod

Napětí na svorce "+12" by mělo být stálé, abychom zajistili správné fungování obvodů „vypnutí vyzvánění“ a přepínání na příslušné LED diodě pokud je funkce aktivována.



Art.3126

Jako Art.3125, ale s časovým intervalem „vypnutí vyzvánění“, trvání záleží na nastavení jumperu JP2:

Pozice	Trvání
A	Okolo 8 minut
B	¼ hodiny
C	½ hodiny
D	2 hodiny
E	4 hodiny
F	8 hodin
Vše otevřeno	Trvale

Aktivované „Vypnutí vyzvánění“ může být kdykoliv opět vypnuto opětovným zmáčknutím příslušného tlačítka, i když časový interval ještě neskončil.

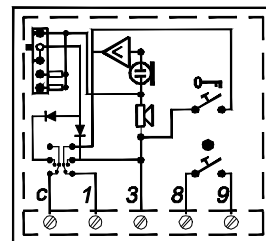
PRO "1+N" SYSTÉMY

Art.3131

Domovní telefon vyrobený z nárazu-vzdorného ABS plastu bílé barvy s tlačítkem pro „uvolnění dveřního zámku“ a druhým „servisním tlačítkem“. Vyzvání elektronickým tónem s možností nastavení 3 úrovní hlasitosti vyzvánění (•••: tichá, střední, hlasitá).

Svorky:

C	Vstup elektronického vyzvánění (vyzvánění na podlaží)
1	Vstup elektronického vyzvánění (vyzvánění od venkovní stanice)
	Hovorová linka
	Příkaz „uvolnění dveřního zámku“
	Příkaz vypnutí
3	Zem
8	Suchý kontakt servisních tlačítek (24Vac/dc 2A MAX)
9	



Art.3131

Art.3141

Jako Art.3131, ale umožňuje „utajení hovoru“.

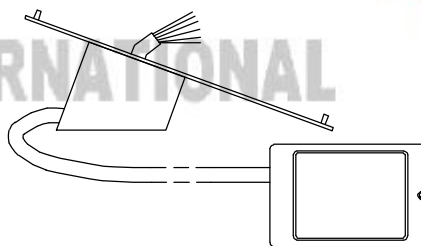
PŘÍSLUŠENSTVÍ K DOMOVNÍM TELEFONŮM

Art.3038

Stolní souprava pro domovní telefony série 3000 vybavená 2,5 metry kabelu a přípojovací obdélníkové krabice (možná zapuštěná montáž či montáž přímo na zed').

Svorky:

Svorky	Barvy
A	Bílá
B	Červená
X	Žlutá
-	Černá
T	Modrá
P	Bílá/Černá
1	Oranžová
2	Zelená
3	Hnědá
4	Šedá
5	Světle modrá
6	Fialová
7	Červená/Černá
8	Červená/Zelená
9	Červená/Modrá



NAPÁJECÍ ZDROJE

INSTALACE

Namontujte napájecí zdroj podle následujících bodů s ohledem na Základní pokyny k instalaci na straně ...:

- Odstraňte boční kryt svorkovnice odšroubováním úchytných šroubů;
- Připevněte napájecí zdroj na DIN lištu nebo přímo na zeď použitím dvou šroubů;
- Vypněte přívod napájení a potom proveďte zapojení dle schématu zapojení;
- Zkontrolujte zapojení a prověřte vodiče ve svorkách;
- Nasadte kryt svorkovnice a připevněte patřičnými šrouby;
- Obnovte napájení.

ART.520M

Napájecí zdroj pro použití v „3+n“ a „4+n“ audio domovních dorozumívacích systémech. 8 modulů DIN typu A (140 mm), může být připevněn jak na DIN lištu nebo přímo na zeď pomocí dvou šroubů. Nahrazuje Art.520.

Svorky:

230V~0	Napájecí vstup 230Vac
+12	12Vdc 250mA (max) výstup
+	8Vdc 250mA (max) výstup
-	0V – Společný výstup
~	13Vac 18VA max. výstup, pro elektrický zámek a max. 5 žárovek k podsvícení jmenovek

N.B. Celkový příkon obou průběžných výstupů („+12“ a „+“) by měl být 250mA maximum.

ART.520

Napájecí zdroj pro použití v audio domovních dorozumívacích systémech s +8Vdc hlasitou jednotkou. 8 modulů DIN typu A (140 mm), montáž viz. výše.

Svorky:

230V~0	Napájecí vstup 230Vac
+	+8Vdc 0,2A výstup
-	0V – Společný výstup
~	13Vac 15VA max. výstup, pro elektrický zámek a max. 5 žárovek k podsvícení jmenovek

ART.520J

Napájecí zdroj obsahující elektronický odpor vhodný pro vnitřní interkom bez venkovní stanice mezi dvěma účastníky. 8 modulů DIN typu A (140 mm), montáž viz. výše.

Svorky:

230V~0	Napájecí vstup 230Vac
+	+8Vdc 0,5A výstup
-	0V – Společný výstup
~	13Vac 18VA výstup

ART.522

Napájecí transformátor pro dorozumívací systémy „1+n“. 5 modulů DIN typu A (87,5mm), montáž viz. výše.

Svorky:

230V~0	Napájecí vstup 230Vac
~	13Vac 15VA výstup

ART.322

Napájecí transformátor pro dorozumívací systémy „1+n“ místo Art.522. 5 modulů DIN typu A (87,5mm), montáž viz. výše.

Svorky:

230V~0	Napájecí vstup 230Vac
~	12Vac 18VA výstup

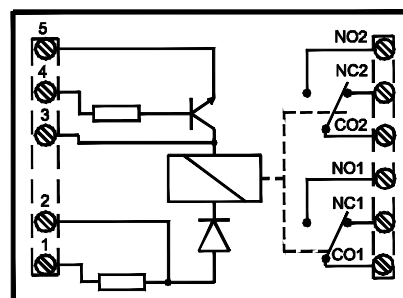
OBSLUŽNÉ RELÉ

ART.506N

Obslužná relé (230Vac 5A max) umožňují kontrolovat schodišťové osvětlení nebo jiné elektrické příslušenství. Standardně spínané servisním tlačítkem domovního telefonu. 5 modulů DIN typu A (87,50 mm), může být připevněno jak na DIN lištu nebo přímo na zeď pomocí dvou šroubů (příklad použití na straně...:)

Svorky:

1	20-24Vac nebo dc napájecí vstup
2	12Vac nebo dc napájecí vstup
3	Relé zem
4	Relé pozitivní příkazový vstup
5	Zem
CO1	Společný pro 1
NC1	Spojený v klidovém stavu – 1
NO1	Rozpojený v klidovém stavu - 1
CO2	Společný pro 2
NC2	Spojený v klidovém stavu – 2
NO2	Rozpojený v klidovém stavu - 2

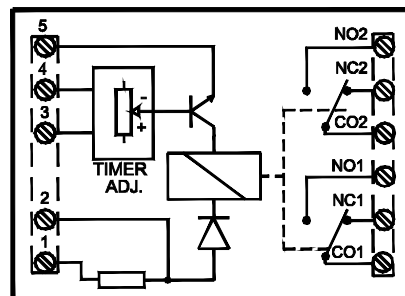


ART.506T

Obslužné relé jako výše, ale s časováním od 2 do 100 sekund (příklady použití na straně... obrázek, 5,6,7,8). Rozměry a montáž jako výše.

Svorky:

1	20-24Vac nebo dc napájecí vstup
2	12Vac nebo dc napájecí vstup
3	Relé příkazový vstup -
4	Relé příkazový vstup +
5	Zem
CO1	Společný pro 1
NC1	Spojený v klidovém stavu - 1
NO1	Rozpojený v klidovém stavu - 1
CO2	Společný pro 2
NC2	Spojený v klidovém stavu - 2
NO2	Rozpojený v klidovém stavu - 2


GENERÁTORY MODULOVANÉHO TÓNU
ART.507N

Generátor modulovaného tónu pro „4+n“ audio dveřní domovní systémy. V instalacích, kde hlavním vyzváněcím tónem je elektromagnetický BZUČÁK, je používán ke generování elektronického vyzvánění na poschodí (viz obr. 12 na str...). 5 modulů DIN typu A (87,50 mm), může být připevněno jak na DIN lištu nebo přímo na zeď pomocí dvou šroubů.

Svorky:

~	13Vac vstup
T	Výstup tónový generátor
+	+8Vdc vstup
-	Zem

ART.3807

Generátor modulovaného tónu pro „1+n“ audio dveřní domovní systémy. Je používán ke generování elektronického vyzvánění na poschodí. 3 moduly DIN typu A (52,5 mm). Montáž jako výše.

Svorky:

~	Vstup 13Vac
CP	Výstup tónový generátor

ART.509N

Obsahuje generátor modulovaného tónu plus obvod pro reset systému. Je zapotřebí v audio dveřních systémech „4+n“ s utajením hovoru. V takovémto systému pouze naposledy volaný účastník může uvolnit dveřní zámek či hovořit s venkovní stanicí: pokud je hovor přijmutý, Art.509N dočasně vypne systém odpojením všech telefonů a potom pošle vyzváněcí tón pouze na patřičný telefon. 5 modulů DIN typu A (87,50 mm), může být připevněno jak na DIN lištu nebo přímo na zeď pomocí dvou šroubů.

Svorky:

+	+8Vdc napájecí vstup
-	Zem
~	13Vac napájecí vstup
3	+8Vdc výstup pro napáječ hlasité jednotky
CP	Výstup tónový generátor
S	Otevřený kontakt v pohotovostním režimu
	Zem výstup pro elektrický zámek s příkazem uvolněním dveřního zámku na svorce "5"
5	Vstup příkazu uvolnění dveřního zámku (zem signál)

ART.510N

Generátor modulovaného tónu plus přepínací relé pro systémy s vnitřním interkomem. Umožňuje utajení hovoru mezi venkovní stanicí a domovním telefonem. Také obsahuje relé k ovládání dveřního zámku. 5 modulů DIN typu A DIN (87,5 mm). Může být připevněno jak na DIN lištu nebo přímo na zeď pomocí dvou šroubů.

Svorky:

~	Vstup 13Vac.
T	Výstup tónový generátor
+	Vstup +8Vdc.
-	Zem
1a	Hovorová linka k venkovní stanicí
2a	Hovorová linka k domovnímu telefonu
1	
2	
P	Vstup příkazu otevření dveří (pozitivní signál 5-15V)
S	Otevřený kontakt v pohotovostním režimu
	Zem výstup pro elektrický zámek s příkazem otevření dveří na svorce "P"

PŘEPÍNAČÍ RELÉ

ART.502N

Audio přepínací relé umožňuje na systému s 2 a více vchody přepnout hovor a „uvolnění dveřního zámku“ na venkovní stanici, ze které se naposledy volal účastník. U systémů s 2 vchody postačuje jedno přepínací relé.

Svorky:

	13Vac napájecí vstup
A1	Vstup přepínacího relé „A“ pozice
A2	Výstup přepínacího relé „A“ pozice
B1	Vstup přepínacího relé „B“ pozice
B2	Výstup přepínacího relé „B“ pozice
1,2,5	Společné reléové kontakty „1“, „2“, „5“
1A, 2A, 5A	Reléové kontakty uzavřené „1“, „2“, „5“
1B, 2B, 5B	Reléové kontakty otevřené „1“, „2“, „5“
LA	LED výstup pro vchod „B“ signalizace obsazeno
LB	LED výstup pro vchod „A“ signalizace obsazeno
R	Vstup reset signálu: 10V v pohotovostním režimu, 0V po dobu 25mS s reset signálem. Relé jsou přepnuty na „A“ pozici.
	Výstup reset signálu: 10V v pohotovostním režimu, 0V po dobu 100mS pro přepnutí relé na „B“ pozici.

- Přepínací relé má dvě pozice („A“ a „B“). K přepnutí na jednu z těchto dvou pozic je zapotřebí přivést proud okolo 25mA: mezi svorky A1-A2 pro „A“ pozici a B1-B2 pro „B“ pozici. V případě jiného proudu pozitivní póly by měly být připojeny k svorce A1 a B1.

- LED diody připojeny k **LA** a **LB** výstupům by měly být připojeny s anodou k výstupu a katodou k zemi.

- Pokud se na svorce „R“ změní napětí na 0V přibližně na 25mS, jednotka se přepne do pozice „A“. V systémech s třemi a více vchody jsou dveřní stanice připojeny do „B“ pozic příslušných přepínacích relé (B1,B2, 1B, 2B, 5B) a svorky „R“ jsou vzájemně propojeny. Pokud je hovor uskutečněn z jakékoliv venkovní stanic, přepínací relé, odkud hovor přišel, se přepne do pozice „B“ a zbývající signál je zaslán do dalších přepínacích relé, aby je nastavil na pozici „A“. Tohle umožní směřování hovorů a uvolnění dveřního zámku k dané venkovní stanici.

8 modulů DIN typu A(140 mm). Může být připevněno jak na DIN lištu nebo přímo na zeď pomocí dvou šroubů.

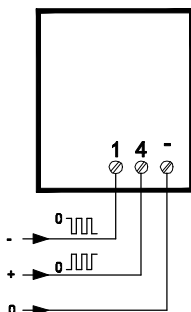
PŘÍDAVNÉ VYZVÁNĚCÍ JEDNOTKY

ART.512A

Přídavná vyzváněcí jednotka - reproduktor, 45 Ohmu 0,5W 57mm vestavěný v krabičce z plastu. Běžně používán jako přídavný zvonek do vzdálenějších prostor od nainstalovaného domovního telefonu. (viz obr. 1,2,3,4 na straně: ...) Může být napájen elektronickým tónem jednotky:

- Art.507N, 509N, 510N (pozitivní signál);
- Art.835M-0/1/2 (negativní signál).

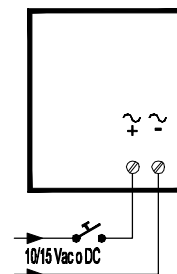
Montáž zapuštěná nebo přímo na zeď.



ART.512E

Přídavná vyzváněcí jednotka – hlásič jako Art.512A, ale obsahuje generátor modulovaného tónu. Napájený 10/15V AC, může být použit paralelně se standardním 12V AC bzučákem.

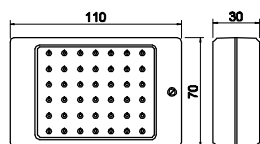
Plastová krabička bílé barvy: 110x70x3 mm



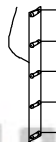
DALŠÍ KOMPONENTY

ART.834N

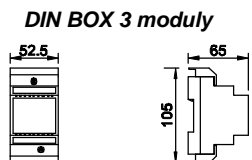
Modul oddělovacích diod (5ks) pro systémy „1+n“. Vhodný pro rozšiřující tlačítkové panely Art.843 Art.844 Art.845. Popis zapojení na obrázku 3 na straně: ...



Art.512A
Art.512E

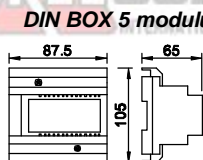


Art.834N



DIN BOX 3 moduly

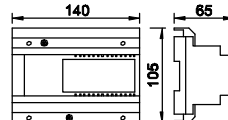
Art.3807
Art.322



DIN BOX 5 modulů

Art.506N
Art.506T
Art.507N
Art.509N
Art.510N
Art.522

DIN BOX 8 modulů



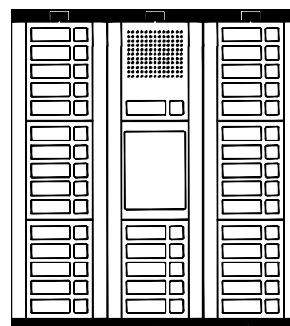
Art.502N
Art.520
Art.520M
Art.520J

MODULÁRNÍ SYSTÉM SÉRIE 800

Videa vyrábí celou řadu modulárních tlačítkových panelů, z kterých lze velmi jednoduše a levně sestavit venkovní dveřní stanici dle požadavků instalace. Jak u většiny modulárních systémů jsou moduly sestaveny do montážních rámečků (ty mohou být určeny pro povrchovou či zapuštěnou montáž) a mohou pojmout od 1 do 9 modulů.

Modulární systém se skládá:

- Moduly:
 - Hlasité jednotky ("3+1", "4+1" nebo "1+1");
 - Rozšiřující tlačítkové panely (jedno či dvou řadě);
 - Informační a záslepné moduly;
 - Moduly kódových zámek
 - Modul bezdotykové čtečky
- Montážní rámečky (spolu s montážní krabičkou)
- Povětrnostní kryty (jako alternativa k montážním rámečkům)



Příslušenství

Montážní rámečky mohou být doplněny krycími rámci (k zakrytí okusů zdi při montáži venkovní jednotky) nebo sluneční clonou (k ochraně venkovní jednotky před vlivy počasí (sluneční svit, déšť, vítr) a k zakrytí okusů zdi při montáži venkovní jednotky).

Technická specifikace modulů

Tlačítka (na tlačítkových panelech a hlasitých jednotkách) jsou chráněna ocelovým krytím a moduly samotné jsou dostupné v rozličných materiálech a provedeních:

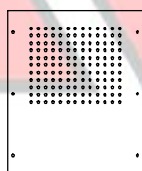
S	Nerezavějící ocel (standardní provedení modulů);
A	Hliník (standardní provedení pro montážní rámečky, krycí rámce, sluneční clony a povětrnostní kryty);
W	Hliník s bílou povrchovou úpravou;
B	Hliník s hnědou povrchovou úpravou;;
BZ	Hliník s bronzovou povrchovou úpravou;

Jmenovky (na hlasitých jednotkách a tlačítkových modulech) mohou být umístěny zvenčí a poosvětlení modulů je zajištěno:

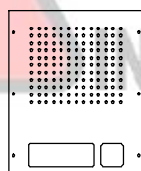
- LED diody v hlasitých jednotkách;
 - 1 žárovka 24V 3W v tlačítkovém modulu.
- Rozměry každého modulu jsou: 120x97x29mm.

MODULY HLASITÝCH JEDNOTEK

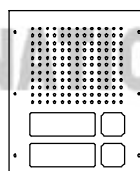
Zadní část hlasitých jednotek je vyrobena z plastu. Přední část – čelní plát (dostupný v různých provedeních) obsahuje 0, 1 nebo 2 tlačítka v závislosti na modelu hlasité jednotky (-0, -1, -2).



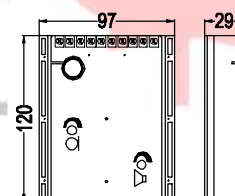
Art.835-0/..
Art.837-0/..
Art.837M-0/..



Art.835-1/..
Art.837-1/..
Art.837M-1/..



Art.835-2/..
Art.837-2/..
Art.837M-2/..



HLASITÁ JEDNOTKA PRO SYSTÉM "4+N" S UTAJENÍM HOVORU

Art.837-0, 837-1, 837-2

Hlasitá jednotka pro audio dveřní systém v zapojení „4+n“ s „utajením hovoru“.

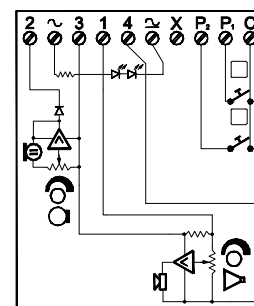
Obvody hlasité jednotky obsahují:

- zesilovač s mikrofonom a nastavením hlasitosti;
- přijímací zesilovač s nastavením hlasitosti;
- 2 LED diody k podsvícení jmenovky (krom modelu 837-0).

Verze 837-0 má pouze svorky: "2", "3", "1" a "4".
Verze 837-1 neopatřena svorkou P2.

Svorky:

2	Hlasový výstup.
	13Vac napájecí vstup pro LED diody.
3	+8Vdc napájecí vstup..
1	Hlasový vstup..
4	Hlasová zem.
	Zem (0V) pro 13Vac.
P₂	Tlačítko účastníka č.2.
P₁	Tlačítko účastníka č.1.
C	Společné tlačítko.



Art.837-2/..

HLASITÁ JEDNOTKA PRO SYSTÉM "3+N" A SYSTÉM S VNITŘNÍM INTERKOMEM

Art.837M-0, 837M-1, 837M-2

Hlasitá jednotka pro „3+n“ audio dveřní systémy bez „utajení hovoru“ a pro systémy s vnitřním interkomem.

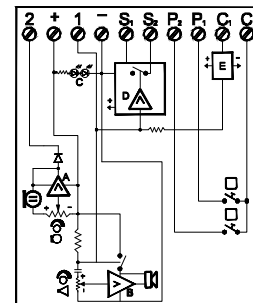
Obvody hlasité jednotky obsahují:

- zesilovač s mikrofonem a nastavením hlasitosti;
- přijímací zesilovač s nastavením hlasitosti;
- 2 LED diody k podsvícení jmenovky (krom modelu 837-0);
- obslužné relé k „uvolnění dveřního zámku“;
- generátor modulovaného tónu;

Verze 837M-0 má pouze svorky: "P1", "P2", a "C".
Verze 837M-1 neopatřena svorkou P2.

Svorky:

2	Hlasový výstup.
+	12Vdc napájecí vstup pro hlasitou jednotku a LED napájení.
1	Hlasový vstup.. Signál „uvolnění dveřního zámku“.
-	Zem.
S1	Běžně otevřený reléový kontakt (kontakt mezi "S" a "S1" je zavřen, když jednotka obdrží signál k „uvolnění dveřního zámku“.
S	
P2	Tlačítko účastníka č.2.
P1	Tlačítko účastníka č.1.
C1	Výstup elektronického vyzváněcího tónu (aktivní pouze při volání).
C	Společné tlačítko.



Art.837M-2/..

HLASITÁ JEDNOTKA PRO SYSTÉM "1+N"

Art.835M-0, 835M-1, 835M-2

Hlasitá jednotka pro „1+n“ audio dveřní systémy s „utajením hovoru“ či bez „utajení hovoru“.

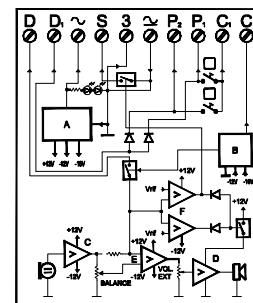
Obvody hlasité jednotky obsahují:

- usměrňovač napětí obvodu stabilizátoru;
- generátor modulovaného tónu;
- zesilovač s mikrofonem a nastavením hlasitosti;
- přijímací zesilovač s nastavením hlasitosti;
- obvod audio vyvážení s důležitou kontrolou „vyvážení“ čtecí obvod napětí: v závislosti na změnách napětí při zavěšení/zvednutí sluchátka obvod sepne či vypne hovorovou linku a „uvolnění dveřního zámku“;
- obslužné relé k „uvolnění dveřního zámku“ (jeden kontakt běžně otevřený se zavírá proti zemi na signál „uvolnění dveřního zámku“;
- 2 LED diody k podsvícení jmenovky (krom modelu 835M-0);

Verze 835M-0 nemá svorky: "P1", "P2", a "C1".
Verze 835M-1 neopatřena svorkou P2.

Svorky:

D	Společný hovor
D₁	Dioda společného hovoru pro tlačítkový panel
	Napájecí vstup 13Vac
S	Výstup k sepnutí dveřního zámku
3	Hovorová zem (společný vodič)
	Napájecí vstup
P₂	Vyzvánění účastník 2 Hovor účastník 2 Signál „uvolnění dveřního zámku“ účastník 2
P₁	Vyzvánění účastník 1 Hovor účastník 1 Signál „uvolnění dveřního zámku“ účastník 1
C₁	Společná tlačítka
C	Výstup elektronického tónu



Art.835M-2/..

ROZŠIŘUJÍCÍ TLAČÍTKOVÉ MODULY

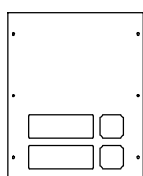
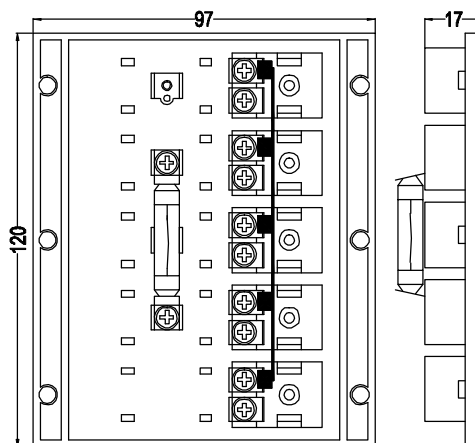
Art.842, 843, 844, 845

Tyto moduly mají pouze vyzváněcí tlačítka a žárovku k podsvětlení jmenovek.

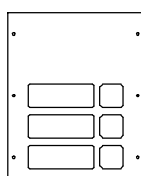
Kombinují se s moduly hovorových jednotek. Počet modulů závisí na počtu uživatelů systému.

Art.	Tlačítka
842	2
843	3
844	4
845	5

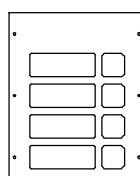
Společný tlačítkový vodič je vyroben z kovového plíšku, který lze odstranit. Viz obrázek.



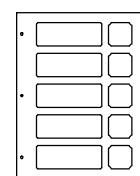
Art.842/..



Art.843/..



Art.844/..



Art.845/..

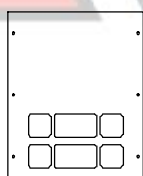
“DVOJITÉ“ ROZŠIŘUJÍCÍ TLAČÍTKOVÉ MODULY

Art.842D, 843D, 844D, 845D

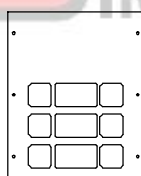
Tyto moduly mají pouze vyzváněcí tlačítka a žárovku k podsvětlení jmenovek jako výše, ale každý z nich obsahuje dvojitý počet vyzváněcích tlačítek oproti shodnému typu „jednoduchých“ tlačítkových modulů..

Kombinují se s moduly hovorových jednotek. Protože tyto moduly obsahují dvojnásobný počet tlačítek, jejich použití umožňuje zmenšení venkovní stanice.

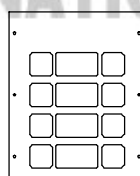
Art.	Tlačítka
842D	4
843D	6
844D	8
845D	10



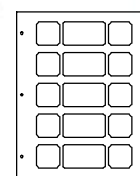
Art.842D/..



Art.843D/..



Art.844D/..



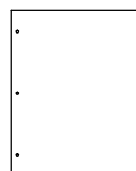
Art.845D/..

ZASLEPOVACÍ A INFORMAČNÍ MODULY

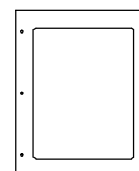
Art.840, 846

Prázdný modul (Art.840) může být použit k zaplnění volného místa ve venkovní stanici, nebo k zachování modulového prostoru (jednoho nebo více) pro případné budoucí rozšíření systému.

Informační moduly (Art.846), s průhledným okénkem (62x100mm) z polykarbonátu, mohou použity k předání informací návštěvníkovi, jako: číslo domu, jmenný seznam účastníků, atd..

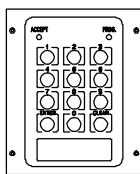


Art.840/..

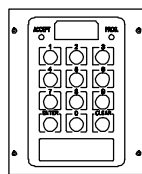


Art.846/..

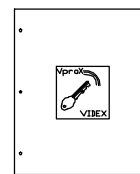
MODULY KONTROLY PŘÍSTUPU



Art. VX800N-2
Art. VX800N-3
Art. VX900N-2
Art. VX1001



Art. VX800N-2L
Art. VX800N-3L
Art. VX900N-2L
Art. VX1001L



Art. 849

Art. VX800N-2, VX800N-2L, VX800N-3, VX800N-3L, VX900N-2, VX900N-2L

Tyto moduly mají dotykovou klávesnici chráněnou 2mm silným čelním plátem z nerezavějící ocele (dostupné ve více provedeních). Moduly kontroly přístupu umožňují ovládat dveřní zámek zadáním naprogramovaného kódu (3 až 6 číslic). Programování a ovládání jsou usnadněny jak vizuálně (zelená LED „Kód přijat“ a červená LED „Prog“), tak akustickým signálem. Tyto kódové zámky jsou dostupné v různých konfiguracích v závislosti na počtu vestavěných relé („-2“, „-3“), osvětlení čelního panelu a počtu programovatelných kódů. Každému kódu je možno přiřadit, který reléový výstup bude aktivován. Tyto moduly mohou být použity samostatně nebo v kombinaci s dalšími moduly. (viz. instalace na obrázku číslo 2 na straně 32 a 46)

Art.	Relé	Kódy
VX800N-2 VX800N-2L	2	2
VX800N-3 VX800N-3L	3	3
VX900N-2 VX900N-2L	2	100

Svorky:

1	12/24 Vac/dc 2VA max. napájecí vstup
2	Společné relé 1
3	Běžně otevřené relé 1
4	Běžně zavřené relé 1
5	Společné relé 2
6	Běžně otevřené relé 2
7	Běžně zavřené relé 2
8	Kontrola pro časově aktivované relé (jen pro VX800N-2/2L a VX900N-2/2L)
9	Společné relé 3 (pro VX800N-3/3L)
10	Běžně otevřené relé 3 (pro VX800N-3/3L)

Art. VX1001, VX1001L

Tyto moduly jsou podobné jednotkám výše operačním režimem a mechanickými charakteristikami, ale poskytuje větší úroveň zabezpečení. Tyto moduly komunikují se vzdálenou řídicí jednotkou (VX1000, 1000B, 1010 nebo 1010-2), která obsahuje obslužná relé, přes sériové spojení. Počet dostupných relé a programovatelných kódů závisí na modelu řídicí jednotky. K připojení těchto modulů k řídicí jednotce je zapotřebí 3 vodičů pro VX1001 a 5 vodičů pro VX1001L.

Svorky:

1	SW	Vstup pro alarmový signál (vyžaduje signál zem)
2	-	Napájení modulu a komunikační „sběrnice“ s řídicí jednotkou
3	+	
4	L	Vstup pro napájení zelené LED „Kód přijat“
5	LP	13Vac vstup pro napájení osvětlení (jen pro VX1001L).
6	LP	

Art. 849

Tento modul obsahuje čtečku bezdotykových kódovaných klíčů a měl by být použit v kombinaci s jednou z VIDEXY VproX řídicích jednotek (Vprox-20, 100, 250, 1000, 4000). Klíč, aby byl přečten, je nutno přiložit do blízkosti čtečky (čtecí vzdálenost mezi 20 a 50 mm v závislosti na druhu klíče). Čtečka signalizuje (akusticky i vizuálně) pokud byl či nebyl klíč přečten. Čelní plát modulu (dostupné v různých provedeních) má čtvercové okénko s polykarbonátovým krytím určeno pro čtečku klíčů. K připojení modulu k řídicí jednotce je zapotřebí 5 vodičů.

Svorky:

-	Zem
12	12Vdc napájení
RK	Data signál
LR	Červená LED signál
LG	Zelená LED signál

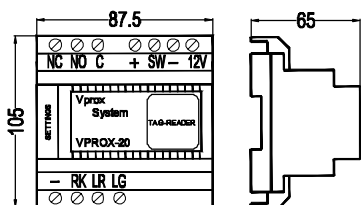
Systémy kontroly přístupu ovládané bezdotykovými čtečkami klíčů mohou být samostatné nebo v kombinaci s dveřním dorozumivacím systémem (viz. instalace na obrázku 1 na straně 32 a 46).

Art. VproX-20

Řídící jednotka pro 1 dveře a 20 bezdotykových klíčů. Programování, mazání a testování jednotlivých klíčů, 4 časy otevření dveří (od 2 do 10 sekund). Dostupné v platovém, 5 modulů DIN boxu typu A (87.50mm). Potřebné napájení: 12V AC/DC 2VA max.

Jednotka může být namontována na DIN lištu nebo přímo na zeď pomocí dvou šroubů.

Používá se v kombinaci s bezdotykovými čtečkami karet VIDEX (viz. instalace na obrázku číslo 1 na straně 32 a 46).



Svorky:

12V	12Vac/dc Napájení
-	Zem
SW	Otevírání dveří – vstupní signál
+	12Vdc Výstup (pro napájení čtečky)
C	Společný kontakt relé
NO	Kontakt relé – v klidovém stavu sepnutý
NC	Kontakt relé – v klidovém stavu rozepnutý
-	Zem
RK	Data signál
LR	Červená LED signál
LG	Zelená LED signál

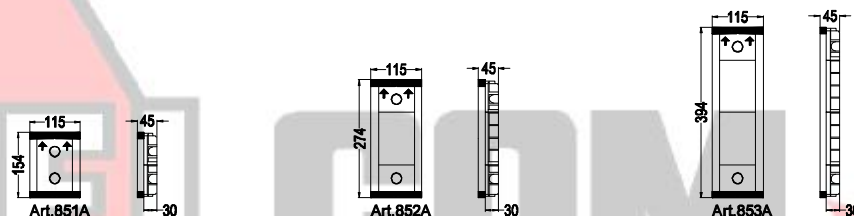
Další instrukce v dokumentaci dodané s řídicí jednotkou.

MONTÁŽNÍ RÁMEČKY A KRABÍČKY

Dvě boční vzpěry jsou nahoře a dole spojeny dvěma polykarbonátovými spojkami černé barvy. Tento rámeček je ve spodní části připojen k montážní krabice pomocí pantu z nerezavějící ocele a ve vrchní části přišroubován. Těsnění mezi rámečkem a montážní krabíčkou zabraňuje vniknutí vlhkosti do jednotky.

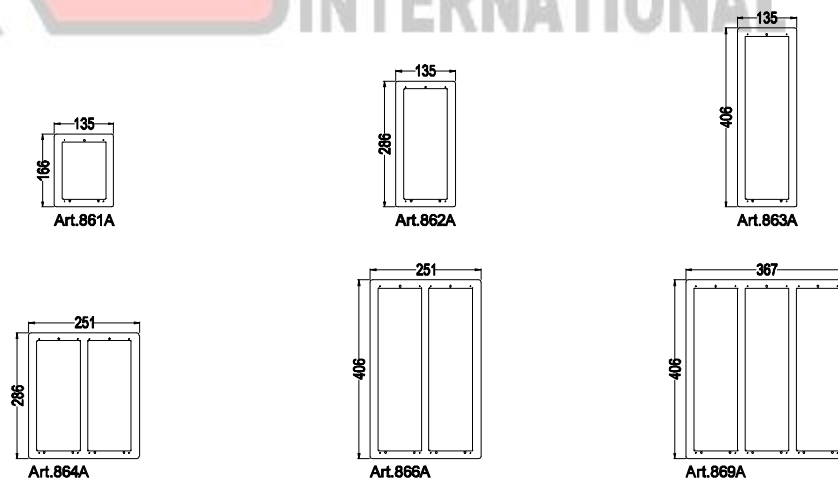
Montážní rámečky jsou dostupné ve třech velikostech: 1, 2 nebo 3 moduly. V dodávce také plastové podložky pro vymezení vůlí při spojení více montážních krabíček do požadované velikosti panelu.

Art.	Počet modulů	Přední rámeček	Montážní krabice
851A	1	115x154x15 mm	115x144x30 mm
852A	2	115x274x15 mm	115x265x30 mm
853A	3	115x394x15 mm	115x385x30 mm



KRYCÍ RÁMCE

Vyrobeny z hliníku o síle 3mm: mohou být doplněny k montážním rámečkům (instaluje se proti montážnímu rámečku a zdi), aby zakryly okusy v omítkě a jako ochrana proti zatékání.

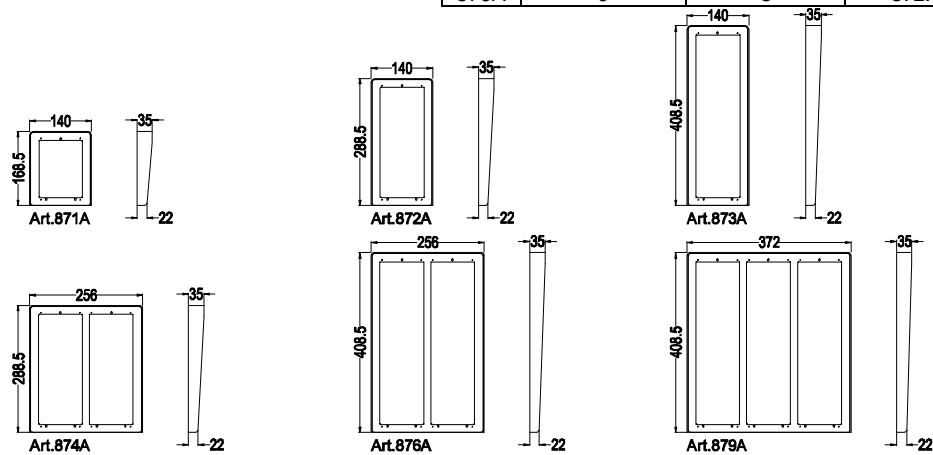


Art.	Moduly	Sloupce	Rozměry (mm)
861A	1	1	135x166
862A	2	1	135x286
863A	3	1	135x406
864A	4	2	251x286
866A	6	2	251x406
869A	9	3	367x406

SLUNEČNÍ CLONY

Jsou vyrobeny z hliníku o síle 2mm: jsou použity (alternativně ke krycím rámcům) jako doplněk montážních rámečků určený především k ochraně venkovní stanice před povětrnostními vlivy počasí a k zakrytí okusů v omítce.

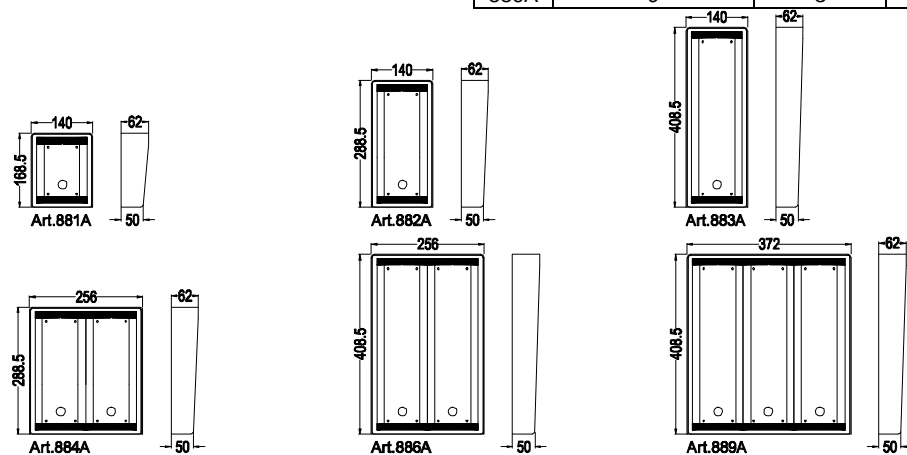
Art.	Moduly	Sloupce	Rozměry (mm)
871A	1	1	140x168,5x35
872A	2	1	140x288,5x35
873A	3	1	140x408,5x35
874A	4	2	256x288,5x35
876A	6	2	256x408,5x35
879A	9	3	372x408,5x35



POVĚTRNOSTNÍ KRYTY (JEDNOTKY PRO POVRCHOVOU MONTÁŽ)

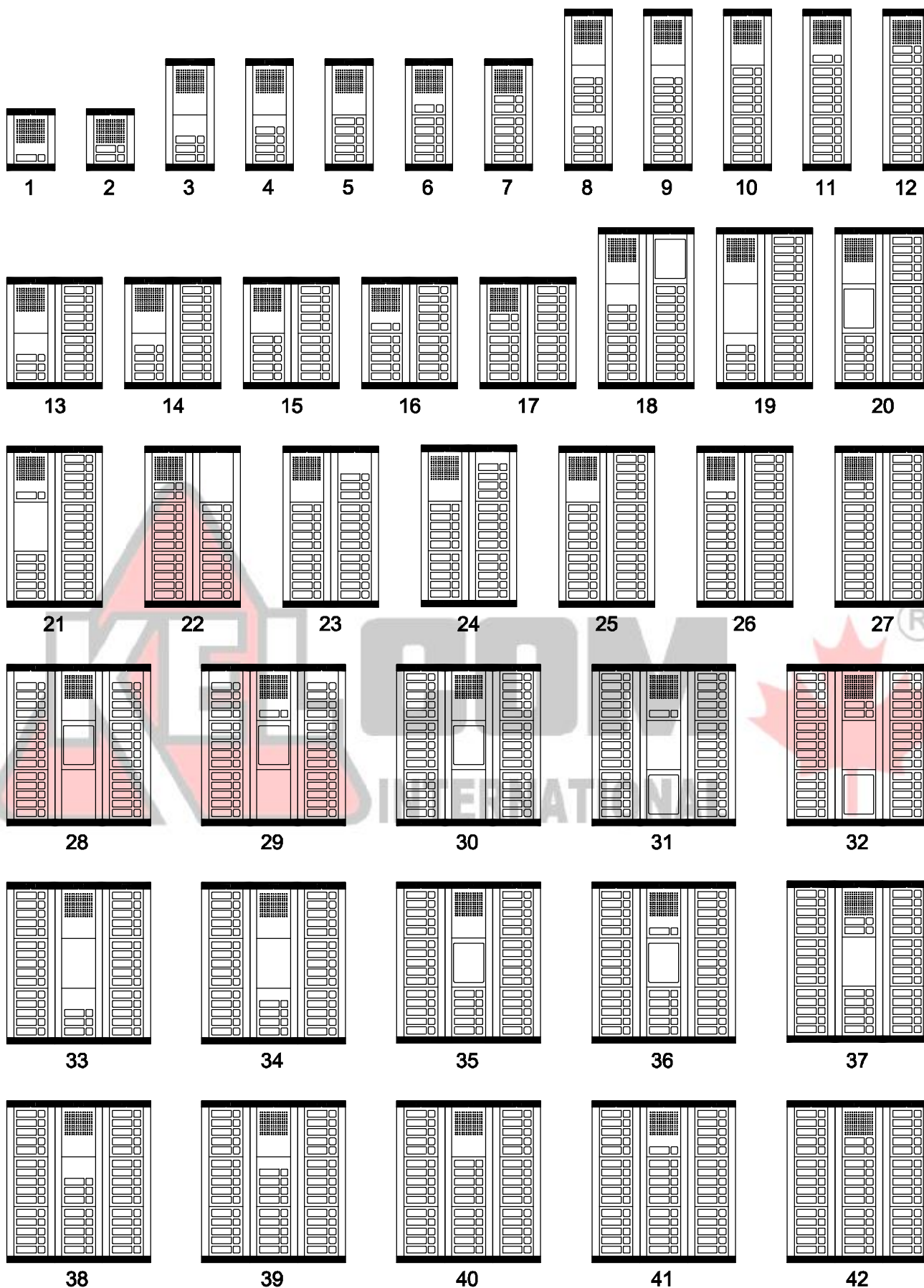
Jednotka pro povrchovou montáž obsahuje montážní rámeček, montážní krabičku a sluneční clonu. Doporučeno pro venkovní instalace.

Art.	Počet modulů	Sloupce	Rozměry (mm)
881A	1	1	140x168,5x62
882A	2	1	140x288,5x62
883A	3	1	140x408,5x62
884A	4	2	256x288,5x62
886A	6	2	256x408,5x62
889A	9	3	372x408,5x62



PŘÍKLADY SESTAVENÍ MODULŮ (1 AŽ 42 TLAČÍTEK)

Příklady sestavování modulů k dosažení požadovaného počtu tlačítek. Hlasitá jednotka je vždy obsažena.



POZNÁMKY A POSTŘEHY PRO SPRÁVNOU INSTALACI

Na předchozí stránce jsou ukázány příklady sestavení modulů, ale pro dosažení stejného počtu tlačítek lze použít i jiné kombinace sestavení: záleží na úvaze montážního technika, aby sestavil správnou kombinaci vzhledem k požadavkům systému.

Například: venkovní stanice pro 5 účastníků může být navržena, oproti příkladu výše, i takto:

- Art.837-1+Art.844**
- Art.837-2+Art.843**

Při vytváření rozličných kombinací, může být užitečné použít také záslepné moduly Art.840 a informační moduly Art.846.

Následující tabulka ukazuje maximální počet vyzváněcích tlačítek v kombinaci s různým počtem modulů. V počtu modulů je také obsažena hlasitá jednotka.

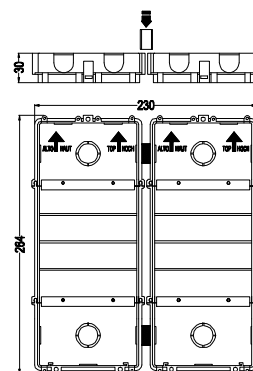
Moduly	Rozměry (mm) (montážní krabička)	Počet tlačítek
2	š=115, v=264	7
3	š=115, v=384	12
4	š=230, v=264	17
6	š=230, v=384	27
9	š=345, v=384	42

Maximální počet tlačítek, krom integrovaných tlačítek v hlasitých jednotkách, může být dosažen použitím „Dvojitých“ tlačítkových modulů moduly (842D, 843D, 844D, 845D).

Instalace montážních krabiček

Po rozmyšlení patřičné kombinace vzhledu venkovní stanice je zapotřebí spojit patřičný počet montážních krabiček pomocí podložek a spojek dodaných v balení. Tyto spojené krabičky následně upevněte do zdi (zapuštěná montáž).

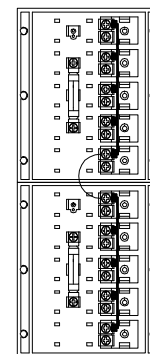
Pokud je zapotřebí použití více vyzváněcích tlačítek než při použití 9 modulů (42 s jednoduchými tlačítkovými moduly a 82 s dvojitými tlačítkovými moduly) je doporučeno rozdělit moduly do dvou či více skupin v závislosti na rozvaze montážního technika. Tohle platí i v případě pro povrchovou montáž.



Obrázek 1

Spojení dvou a více rozšiřovacích tlačítkových modulů

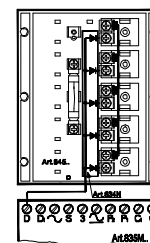
Pokud je zapotřebí spojit 2 nebo více rozšiřovacích tlačítkových modulů, společný tlačítkový vodič musí být spojen mezi všemi moduly (viz. obrázek 2).



Obrázek 2

Zapojení desky oddělovacích diod Art.834N

Zapojte desku s pěti oddělovacími diodami jak je vyobrazeno na obrázku 3. V případě většího počtu tlačítkových modulů, spojte společný vodič všech desek oddělovacích diod.



Obrázek 3

PROSTUP MONTÁŽE DVOU-MODULOVÉ VENKOVNÍ STANICE

Zapuštěná montáž (obrázek 5)

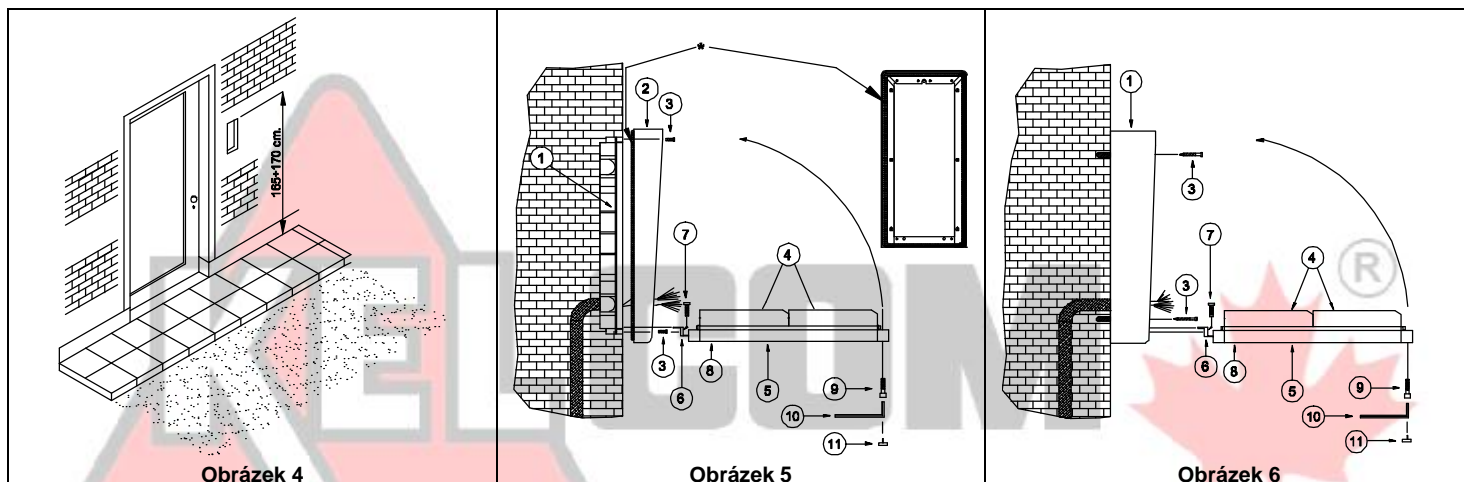
- Namontujte montážní krabičku (1) okolo 165-170 cm od země (jak vyobrazeno na obrázku 4);
- Ujistěte se, že všechny montážní otvory pro rámečky a příslušenství jsou začištěny;
- Přípevněte krycí rámec (2) k montážní krabičce (1) použitím 4 dodaných šroubů (3); Pokud je venkovní stanice vystavena vlivům počasí (déšť, přímý sluneční svit, vítr), tak místo krycího rámce použijte sluneční clonu;
- Vložte moduly (4) do zásuvných drážek montážního rámce (5) a vložte mikrofon do patřičného krytí;
- Vložte pant (6) na příslušné vodičko montážní krabičky (1) a připevněte jej dvěma dodanými šrouby (7);
- Proveďte zapojení elektroniky přesně dle dodaného schématu zapojení;
- Ujistěte se zda jsou všechna zapojení správná a dobře provedena a následně připojte systém ke zdroji elektrického proudu: máčknutím vyzváněcího tlačítka (8) by měl zaznít tón elektronického vyzvánění na domovním telefonu;
- Zvedněte sluchátko a proveďte komunikaci; pokud potřeba nastavte hlasitost;
- Zaklopte montážní rámeček (5) směrem vzhůru a připevněte k montáži krabičky pomocí zajišťovacího šroubu (9) a dodaného klíče (10);
- Vložte štítek (11) k zakrytí zajišťovacího šroubu; dodaný v balení.

* Důležité

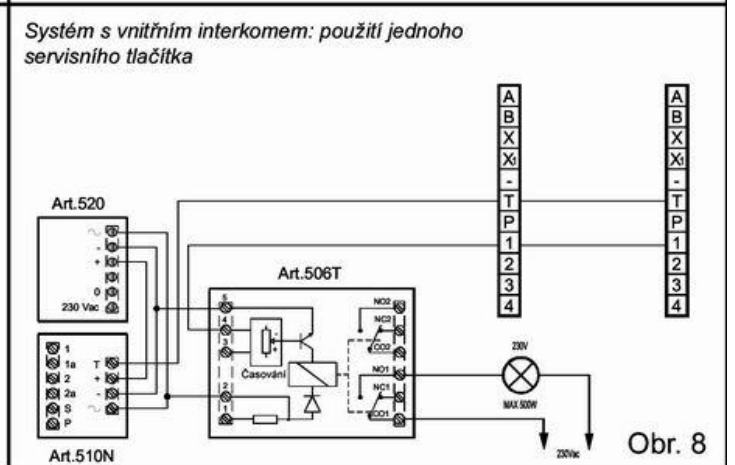
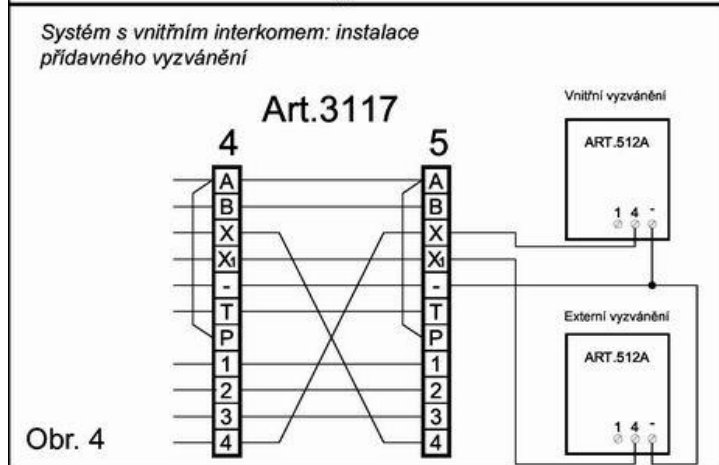
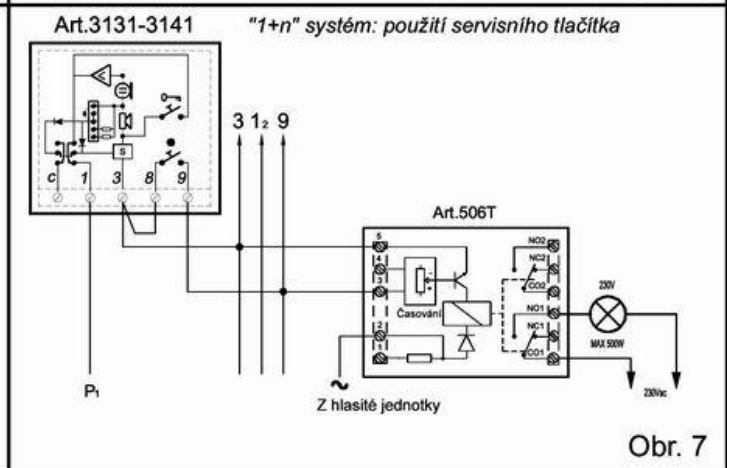
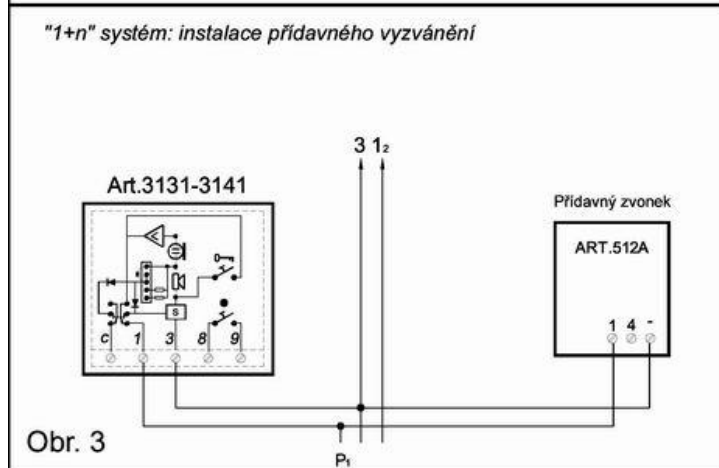
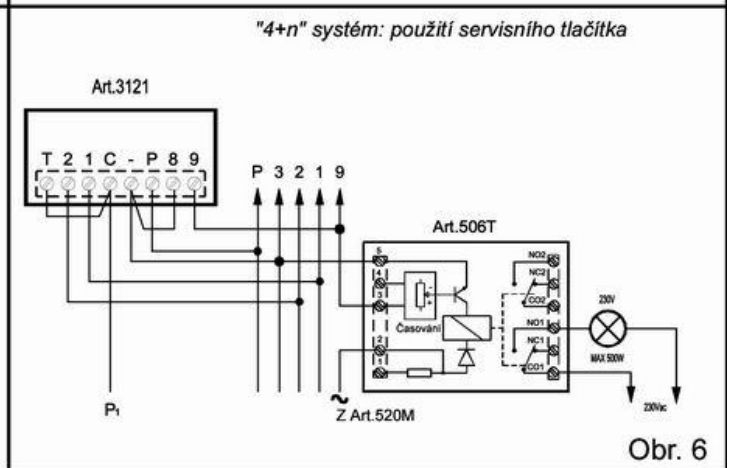
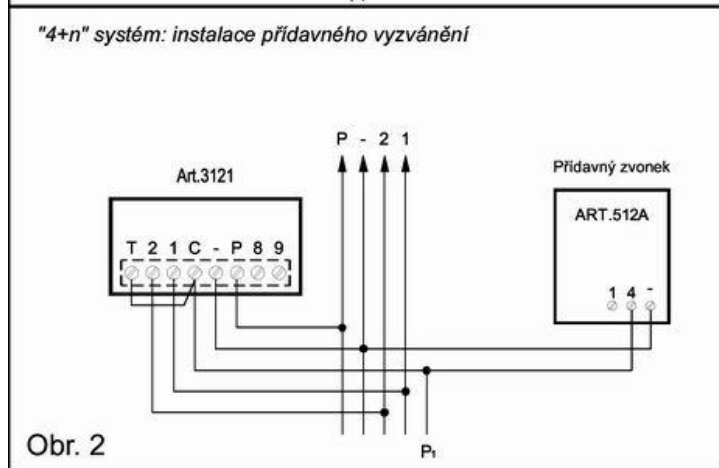
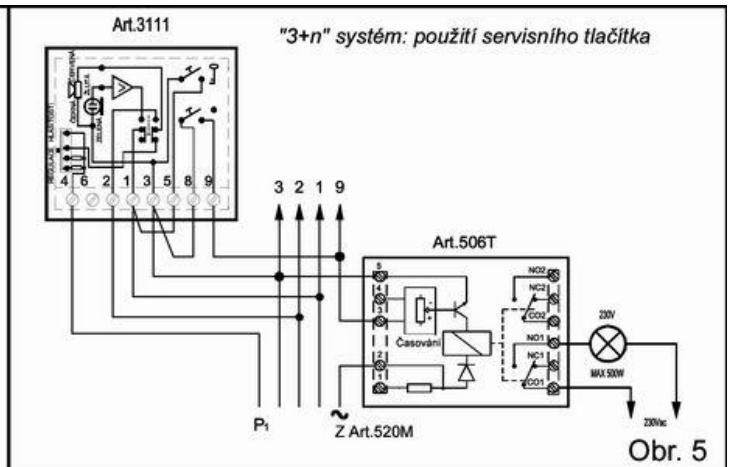
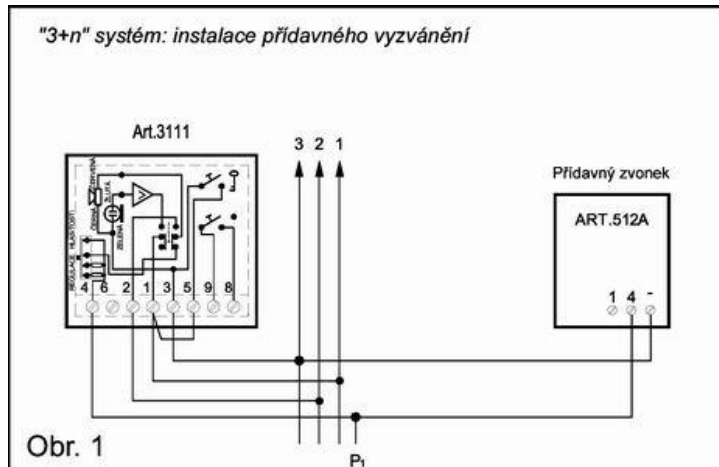
K zamezení vniku vlhkosti naneste vrstvu silikonového tmelu na zadní stranu sluneční clony (2) a následně připevněte k montážní krabičce čtyřmi dodanými šrouby (viz obrázek 4)..

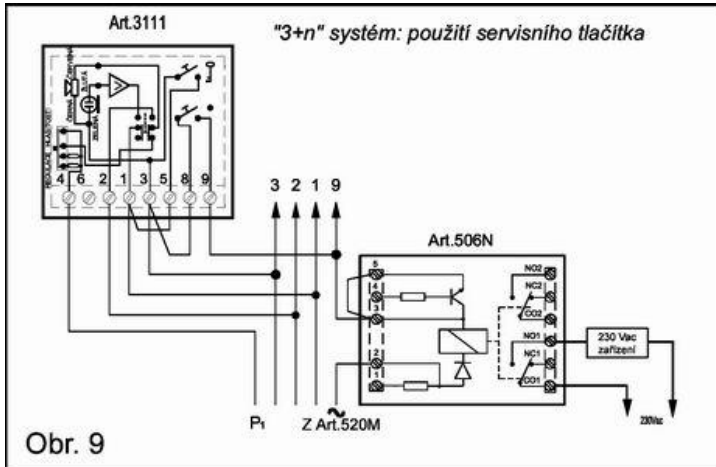
Povrchová montáž (obrázek 6)

- Přípevněte jednotku Art.882 (1) na zeď ve výšce 165-170 cm od země (viz. obrázek 4) použitím čtyř dodaných šroubů (3);
- Přípevněte pant (6) použitím dvou dodaných šroubů (7). Dále od bodu (d) do bodu (j) jako u zapuštěné montáže .

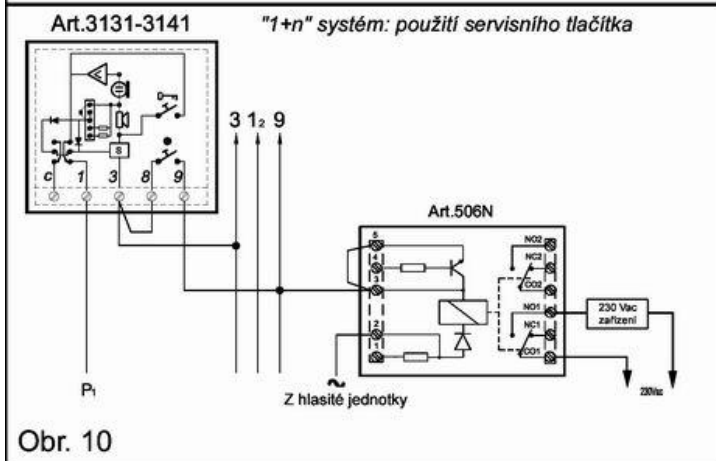


INSTALAČNÍ PŘÍSLUŠENSTVÍ A ROZŠIŘUJÍCÍ KOMPONENTY

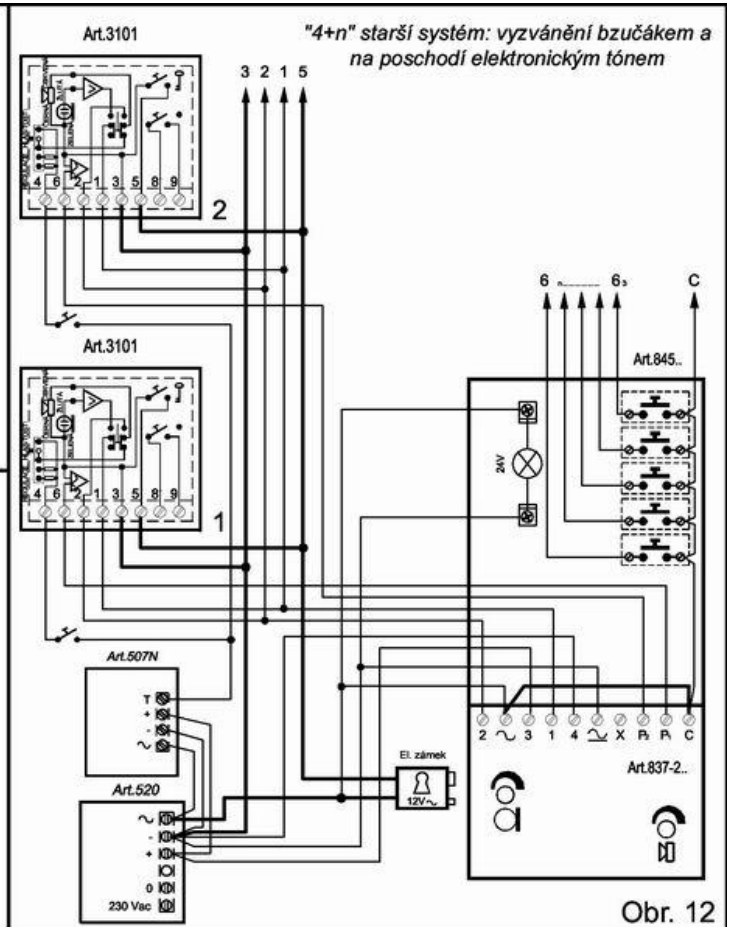




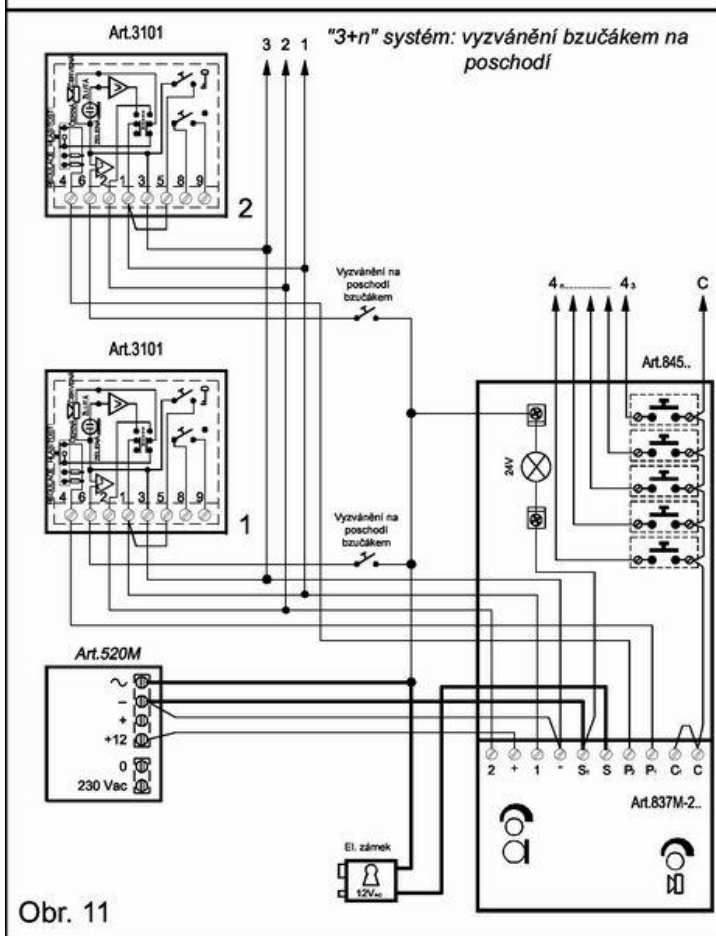
Obr. 9



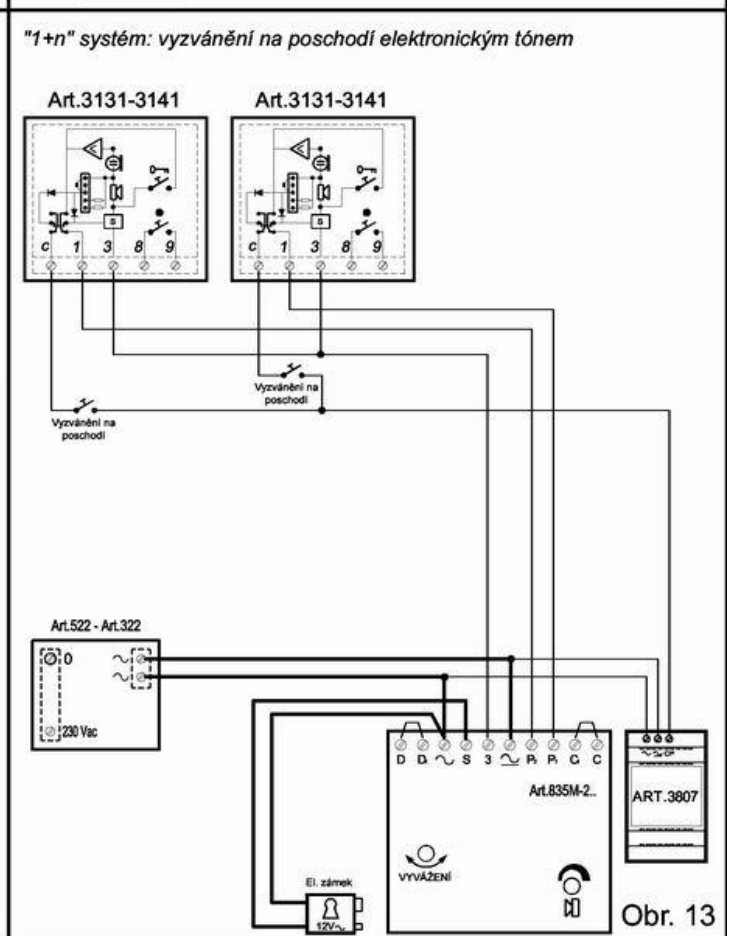
Obr. 10



Obr. 12



Obr. 11



Obr. 13

ZÁKLADNÍ POKYNY K INSTALACI

Ve snaze dosáhnout pouze těch nejlepších výsledků je z uvedených schémat zapotřebí instalovat pouze originální zařízení **VIDEX** a zásadně dodržovat produkty vyznačené na jednotlivých schématech zapojení.



PŘIPOJENÍ K SÍTI

System musí být nainstalován dle platných státních norem. Všechny vodiče dorozumivacího systému musí být vedeny odděleně od síťových a zásadně doporučujeme:

- Připojit systém k elektrické síti přes jistič s oddělením kontaktů nejméně 3mm na každém pólu a současným odpojením všech pólů;
- Jistič by měl být umístěn na lehce dostupném místě a měl by být snadno ovladatelný.

PRŮŽERY POUŽITÉHO VEDENÍ

Všechny vodiče použité v systému by měly odpovídat uvedené tabulce pro danou vzdálenost mezi domovním telefonem a venkovní stanicí a dveřním zámkem.

Vzdálenost metry	Hovorová linka a servisní vodiče			Elektrický zámek		
	Ø mm	S mm ²	AWG	Ø mm	S mm ²	AWG
50	5/10	0.25	24	8/10	0.5	20
100	6/10	0.35	22	10/10	0.75	18
200	8/10	0.5	20	14/10	1.5	15
300	10/10	0.75	18	16/10	2	14
400	12/10	1	16	18/10	2.5	13

V každém případě celkový odpor vedení musí být:

$R < 10 \Omega$ pro hovorové linky a servisní vodiče;

$R < 3 \Omega$ pro elektrický dveřní zámek.

TESTOVÁNÍ INSTALACE

Ujistěte se, že všechna zapojení byla provedena správně a že systém je napájen. Zkontrolujte venkovní stanici: Podsvětlovací žárovky jmenovek svítí.

Zmáčkněte jedno vyzváněcí tlačítko korespondující s vnitřní stanicí:

- Elektronický vyzváněcí tón
- Před zvednutím sluchátka, nastavte hlasitost vyzvánění příslušným přepínačem **•• na horní části levé strany domovního telefonu (pohybem nahoru zesílí vyzvánění a dolů zeslabí vyzvánění);
- Zvedněte sluchátko a hovořením zkontrolujte hovorové linky;
- Zmáčkněte tlačítko k „uvolnění dveřního zámku“ a zkontrolujte zda se systém vypne, pokud zavěsíte sluchátko na základnu telefonu;
- V případě systému z vnitřním interkomem zkontrolujte také hovorové linky mezi jednotlivými domovními telefony. Interní a externí volání jsou rozlišena jiným elektronickým tónem: vysoký tón pro interní a nízký tón pro externí volání. Nastavení hlasitosti (••) telefonu ovlivní obojí vyzvánění.

NASTAVENÍ HLASITOSTI

Všechny obvody jsou přednastaveny na přijatelnou úroveň hlasitosti hovoru, v případě potřeby je ale možno úroveň přenastavit použitím trimrů v zadní části modulu:

- Hlasitost venkovní jednotky změníte trimrem
- Hlasitost telefonu změníte trimrem

V případě zpětné vazby snižte hlasitost venkovní jednotky a pokud je potřeba i hlasitost telefonu.

V případě systému „1+n“ použijte dlaň ruky k zakrytí mikrofonu a reproduktoru na venkovní stanici a nastavte trimr „Vyvážení“ tak, aby jste omezili zpětnou vazbu a potom nastavte trimry na maximální úroveň.

V PŘÍPADĚ PROBLÉMU

V závislosti na naleznuté chybě pokračujte v následujících předběžných kontrolách:

- Změřte síťové napětí mezi svorkami **230V** (nebo **127V**) a **0** na napájecím transformátoru nebo napájecím zdroji;
- Změřte výstupy napětí na každém transformátoru nebo napájecím zdroji podle popisu;
- Před výměnou pojistky za jinou stejné hodnoty se ujistěte o případné přítomnosti zkratu či přetížení;
- Zkontrolujte průřezy vedení (viz. strana 21);
- Zkontrolujte zapojení dle schématu.

“3+n” AUDIO DOMOVNÍ DOROZUMÍVACÍ SYSTÉM (S HLASITOU JEDNOTKOU ART.837M)

Elektronický vyzváněcí tón nezvoní:

- Svorky “**C1**” a “**C**” hlasité jednotky nejsou spojeny (systém s jedním vchodem);
- Zkontrolujte přepínání signálu elektronického tónu;
- Systém s dvěma vchody:
 - a. Ze svorky “**C1**” hlasité jednotky do svorky “**A1**” nebo “**B1**” (primární či sekundární vchod) přepínacího relé Art.502N;
 - b. Z výstupů svorek “**A2**” nebo “**B2**” (primární či sekundární vchod) přepínacího relé Art.502N do společné svorky tlačítek “**C**” v hlasité jednotce.
- Systém s třemi a více vchody:
 - a. Ze svorky “**C1**” hlasité jednotky do svorky “**B1**” přepínacího relé Art.502N;
 - b. Z výstupů svorky “**B2**” přepínacího relé Art.502N do společné svorky tlačítek “**C**” v hlasité jednotce.
- Vyzváněcí vodič přerušen nebo ve zkratu;
- Hlasitá jednotka nefunkční nebo bez napájení.

Nefunkční hovorové linky od a z venkovní stanice:

- Hlasitá jednotka není napájena (zkontrolujte 12Vdc mezi svorkami “+” a “-“);
- Vodič “**3**” nebo “-” poškozen nebo ve zkratu;
- Vodič “**1**” nebo “**2**” poškozen nebo ve zkratu;
- Hlasitá jednotka nefunkční;
- Telefon nefunkční,

Nefunkční hovorová linka z telefonu do hlasité jednotky:

- Vodič “**1**” poškozen nebo ve zkratu;
- Zkontrolujte napětí mezi svorkami “**1**” a “-“;
 - a. +12V s zavěšeným sluchátkem a hovorová linka odpojena (systém v pohotovostním režimu);
 - b. okolo 4V s vyvěšeným sluchátkem a hovorová linka aktivována (probíhá konverzace);
- Hlasitá jednotka nefunkční;
- Telefon nefunkční.

Nefunkční hovorová linka z hlasité jednotky do telefonu:

- Vodič “**2**” poškozen nebo ve zkratu;
- Zkontrolujte napětí mezi svorkami “**2**” a “-“;
 - a. +12V s zavěšeným sluchátkem a hovorová linka odpojena (systém v pohotovostním režimu)
 - b. okolo 1V s vyvěšeným sluchátkem a hovorová linka aktivována (probíhá konverzace);
- Mikrofon hlasité jednotky není správně usazen do domečku nebo přístupový otvor pro průchod zvuku je ucpan;
- Hlasitá jednotka nefunkční;
- Telefon nefunkční.

Bzukot:

- Ujistěte se, zda vedení systému je odděleno od síťového;
- Ujistěte se, zda dva oddělené záporné vodiče vedou od napájecího zdroje;
 - a. Jeden vodič k napájení hovorové linky (k svorce “-“ hlasité jednotky);
 - b. Jeden vodič k napájení žárovky k podsvícení jmenovky v tlačítkových modulech (Art.843, 844 a 845);
- Špatné průřezy vedení (viz. strana 21);
- Pokles síťového napájení o 10%.

Zpětná vazba (Larsen efekt):

- Mikrofon hlasité jednotky nebo sluchátka není správně usazen na svém místě;
- Nastavte hlasitost (může být příliš vysoká);
- Hlasitá jednotka nefunkční;
- Telefon nefunkční.

Elektrický zámek nefunkční:

- Zmáčknutím tlačítka „uvolnění dveřního zámku“ zkontrolujte, zda napětí na svorkách elektrického zámku je vyšší než 10Vac;
- Špatné průřezy vedení (viz. strana 21);
- Vodiče k elektrickému zámku poškozeny nebo ve zkratu;
- Hlasitá jednotka nefunkční;
- Elektrický zámek nefunkční.

"4+n" AUDIO DOMOVNÍ DOROZUMÍVACÍ SYTÉM S UTAJENÍM HOVORU (S HLASITOU JEDNOTKOU ART.837)

Vyzvánění bzučákem nefunkční:

Zkontrolujte 12Vac linku:

- Z výstupu svorky napájecího zdroje;
- Společnou svorku tlačítek "C" v hlasité jednotce;
- Příslušnou svorku tlačítek ("Px" v hlasité jednotce nebo jednu svorku na tlačítkovém modulu);
- Svorku "6" telefonu.

Možné příčiny poruchy:

- Nefunkční napájecí zdroj;
- 12Vac vodič poškozen nebo ve zkratu;
- Tlačítko bez kontaktu;
- Bzučák nefunkční nebo špatně nastaven.

Elektronický vyzváněcí tón nezvoní:

Zkontrolujte směrování vyzváněcího tónu:

- Svorka "C" na Art.509N;
- Svorka "C" (společná tlačítková) hlasité jednotky;
- Příslušnou svorku tlačítek ("Px" v hlasité jednotce nebo jednu svorku na tlačítkovém modulu);
- Svorku "C" v telefonu.

Možné příčiny poruchy:

- Art.509N nefunkční nebo bez napájení;
- Vodič mezi svorkou "C" generátoru vyzvánění Art.509N a svorkou "C" hlasité jednotky poškozen nebo ve zkratu;
- Vyzváněcí vodič poškozen nebo ve zkratu;
- Telefon nefunkční.

Nefunkční hovorové linky od a z venkovní stanice:

- Hlasitá jednotka bez napájení, zkontrolujte 8Vdc mezi svorkami "3" (+) a "4" (-)
- Vodiče "3" nebo "-" přerušeny nebo ve zkratu;
- Vodiče "1" nebo "2" přerušeny nebo ve zkratu;
- Hlasitá jednotka nefunkční;
- Telefon nefunkční.

Nefunkční hovorová linka z telefonu do hlasité jednotky:

- Vodič "1" poškozen nebo ve zkratu;
- Zkontrolujte napětí mezi svorkami "1" a "4":
 - a. +8V s zavěšeným sluchátkem a hovorová linka odpojena;
 - b. okolo 4V s vyvěšeným sluchátkem a hovorová linka aktivována (probíhá konverzace);
- Hlasitá jednotka nefunkční;
- Telefon nefunkční.

Nefunkční hovorová linka z hlasité jednotky do telefonu:

- Vodič "2" poškozen nebo ve zkratu;
- Zkontrolujte napětí mezi svorkami "2" a "4":
 - a. +8V zavěšeným sluchátkem a hovorová linka odpojena;
 - b. okolo 1V s vyvěšeným sluchátkem a hovorová linka aktivována (probíhá konverzace);
- Mikrofon hlasité jednotky není správně usazen do domečku nebo přístupový otvor pro průchod zvuku je ucpan;
- Hlasitá jednotka nefunkční;
- Telefon nefunkční.

Bzukot:

- Ujistěte se, zda vedení systému je odděleno od síťového;
- Ujistěte se, zda dva oddělené záporné vodiče vedou od napájecího zdroje;
 - a. Jeden vodič k napájení hovorové linky (k svorce "4" hlasité jednotky);
 - b. Jeden vodič k napájení LED diod v hlasité jednotce (svorky. "⌚" hlasité jednotky) a žárovky k podsvícení jmenovek v tlačítkových modulech (Art.843, 844 a 845);
- Špatné průřezy vedení (viz. strana 21);
- Pokles síťového napájení o 10%.

Zpětná vazba (Larsen efekt):

- Mikrofon hlasité jednotky nebo sluchátka není správně usazen na svém místě;
- Nastavte hlasitost (může být příliš vysoká);
- Hlasitá jednotka nefunkční;
- Telefon nefunkční.



Elektrický zámek nefunkční:

- Zmáčknutím tlačítka „uvolnění dveřního zámku“ zkontrolujte, zda napětí na svorkách elektrického zámku je vyšší než 10Vac;
- Špatné průřezy vedení (viz. strana 21);
- Vodiče k elektrickému zámku poškozeny nebo ve zkratu;
- Hlasitá jednotka nefunkční;
- Elektrický zámek nefunkční.

POZNÁMKA: V systémech s utajením hovoru pouze naposledy volaný účastník může hovořit s venkovní stanicí a aktivovat dveřní zámek.

“1+n” AUDIO DOMOVNÍ DOROZUMÍVACÍ SYSTÉM (HLASITÁ JEDNOTKA ART.835M)

Ujistěte se, zda napětí na svorkách hlasité jednotky jsou jako je zobrazeno na straně 11.

Zvláště zkontrolujte napětí mezi svorkami “D” a “3” příslušné k činnosti v průběhu:

- Alespoň 10Vdc pokud je systém v pohotovostním režimu;
- Po stisknutí vyzváněcího tlačítka musí být na svorkách napětí s obdélíkovým průběhem mezi 0 – 12V
- 4-6,5Vdc plus hovorový signál s probíhající konverzací;
- Nanejvýš 2Vdc se zmáčknutým tlačítkem „uvolnění dveřního zámku“ (—0).

Zkontrolujte, zda stejné hodnoty napětí při stejných podmínkách mohou být nalezeny mezi svorkou “3” hlasité jednotky a příslušnou svorkou sepnutého vyzváněcího tlačítka (“Px” nebo jednu tlačítkovou svorku).

Žádný vyzváněcí tón:

- Zkontrolujte 13Vac napájení mezi svorkami “~” a “~” hlasité jednotky;
- Vodiče “3” nebo “P” poškozeny nebo ve zkratu;
- Telefon nefunkční;
- Hlasitá jednotka nefunkční;
- “C” a “C1” svorky nejsou spojeny.

Žádná hovorová linka:

- Vodiče “3” nebo “1” poškozeny nebo ve zkratu;
- Hlasitá jednotka nefunkční.

Nefunkční hovorová linka z hlasité jednotky do telefonu:

- Mikrofon hlasité jednotky není správně usazen do domečku nebo přístupový otvor pro průchod zvuku je ucpaný;
- Hlasitá jednotka nefunkční;
- Telefon nefunkční.

Zpětná vazba (Larsen efekt):

- Mikrofon hlasité jednotky nebo sluchátka není správně usazen na svém místě;
- Nastavte trimetr “Vyvážení”;
- Nastavte hlasitost (může být příliš vysoká);
- Hlasitá jednotka nefunkční;
- Telefon nefunkční.

Bzukot:

- Ujistěte se, zda vedení systému je odděleno od síťového;
- Ujistěte se, zda dva oddělené záporné vodiče vedou od napájecího zdroje;
- Špatné průřezy vedení (viz. strana 21);
- Pokles síťového napájení o 10%.

Elektrický zámek nefunkční:

- Zmáčknutím tlačítka „uvolnění dveřního zámku“ zkontrolujte, zda napětí na svorkách elektrického zámku je vyšší než 10Vac;
- Špatné průřezy vedení (viz. strana 21);
- Vodiče k elektrickému zámku poškozeny nebo ve zkratu;
- Hlasitá jednotka nefunkční;
- Elektrický zámek nefunkční.

SYSTÉMY S VNITŘNÍM INTERKOMEM

Vyzvánění mezi vnitřními telefony nefunkční:

- Zkontrolujte napájecí napětí na generátoru vyzvánění Art.510N
- Vodiče “T” nebo “-” poškozeny nebo ve zkratu;
- Generátor vyzvánění Art.510N nefunkční.

Hovorové linky mezi vnitřními telefony nefunkční:

- Vodič “A” nebo “B” poškozeny nebo ve zkratu;
- Vyzvánění bez vyvěšení sluchátka;
- Generátor vyzvánění Art.510N nefunkční.

Hovorová linka s venkovní stanicí nefunkční:

- Jedno ze sluchátek zůstalo vyvěšeno po interkomovém hovoru;
- Vodiče “1a” nebo “2a” poškozeny nebo ve zkratu;
- Generátor vyzvánění Art.510N nefunkční.

Elektrický zámek nefunkční:

- Zmáčknutím tlačítka „uvolnění dveřního zámku“ zkontrolujte, zda napětí na svorkách elektrického zámku je vyšší než 10Vac;
- Špatné průřezy vedení (viz. strana 21);
- Vodič do svorky “P” generátoru vyzvánění Art.510N poškozen nebo ve zkratu (s přepínačem JP1 v telefonu na pozici “T”);
- Zkrat mezi svorkami telefonu “A” a “P” vodič nezapojen nebo “A” poškozen (s přepínačem JP1 v telefonu na pozici “-”);
- Generátor vyzvánění Art.510N nefunkční;
- Vodiče k elektrickému zámku poškozeny nebo ve zkratu;
- Elektrický zámek nefunkční.

SYSTÉM S VÍCE VCHODY

Přepnutí do pozice “B” nefunkční:

- Zkontrolujte napětí na Art.502N: 13Vac mezi svorkami “-” a “~”
- Vodiče do “B1” nebo “B2” poškozeny nebo ve zkratu;
- Svorka “R” přepínacího relé Art.502N ve zkratu;
- Přepínací relé Art.502N nefunkční.

Přepnutí zpět do pozice “A” nefunkční:

- Vodiče do svorek “A1” nebo “A2” poškozeny nebo ve zkratu;
- Vodič “R” poškozen (jen pro systémy s více než dvěma vchody);
- Přepínací relé Art.502N nefunkční.

SCHÉMATA ZAPOJENÍ

V této sekci naleznete příklady instalací systémů v zapojení „3+n“ bez utajení hovoru, „4+n“ a „1+n“ audio domovního dorozumivacího systému s „utajením hovoru“ i bez „utajení hovoru“. Také zde můžete nalézt základní pokyny jak sestavit systém, seznam požadovaných komponentů a blokový přehled zapojení a schéma zapojení systému.

Při skladbě systému vždy postupujte dle základních pokynů instalace (viz. strana 21).

- Pečlivě proved'te zapojení dle schéma zapojení;
- Vždy použijte vodiče s příslušným průřezem a větším než potřeba
- Dvakrát prověřte zapojení před spuštěním napájení;
- Proved'te doporučené testy systému.

Při testování nebo používání systému pamatujte, že vyzváněcí tón vychází z reproduktoru sluchátka: proto nepřikládejte sluchátko k uchu při jakémkoliv důvodu současně zamáčknutém háčkovém přepínači na základně telefonu. Pozor může dojít k poškození Vašeho zvuku!!!



AUDIO DVEŘNÍ SYSTÉM "3+N"

JEDEN VCHOD – AUDIO DVEŘNÍ SYSTÉM PRO "n" ÚČASTNÍKŮ

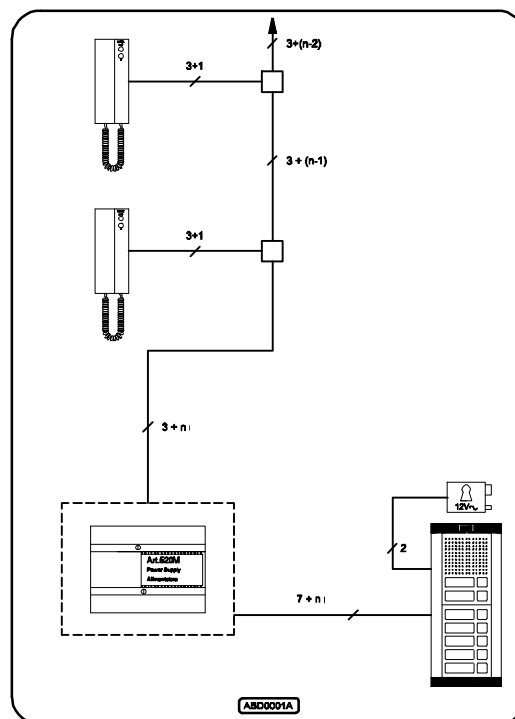
Tohle schéma ukazuje základní zapojení systému „3+n“.

Funkce:

- Návštěvník volá požadovaného účastníka zmáčknutím příslušného tlačítka na venkovní stanici;
- Volaný telefon vyzvání po dobu zmáčknutí tlačítka;
- Volaný účastník může odpovědět zvednutím sluchátka a následně otevřít dveře zmáčknutím tlačítka pro uvolnění dveřního zámku;
- Systém se vypne po zavěšení sluchátka;
- V průběhu konverzace nebo pokud je systém vypnut, zvednutím sluchátka může kdykoliv jakýkoliv účastník hovořit s venkovní stanicí a otevřít dveře zmáčknutím tlačítka pro uvolnění dveřního zámku.

Instalace systému

- Z tabulky uvedené níže zjistíte veškeré potřebné komponenty pro kompletaci systému. K sestavení venkovní stanice s patřičným počtem modulů a provedení montáže (zapuštěná nebo napovrch) vyhledejte příslušnou část tohoto návodu modulárního systému série 800;
- Použijte vodiče s odpovídajícím průřezem vedení (viz. strana 21). Počty vodičů a instalaci proveďte dle schématu zapojení.
- Prověřte instalaci (viz. strana 21) a v případě problému vyhledejte průvodce „v případě problému“ v tomto návodu (viz. strana 22).



Možné rozšíření a příslušenství systému

K systému je možno připojit rozšiřující příslušenství nebo/a využívat další možnosti servisního tlačítka: ● :

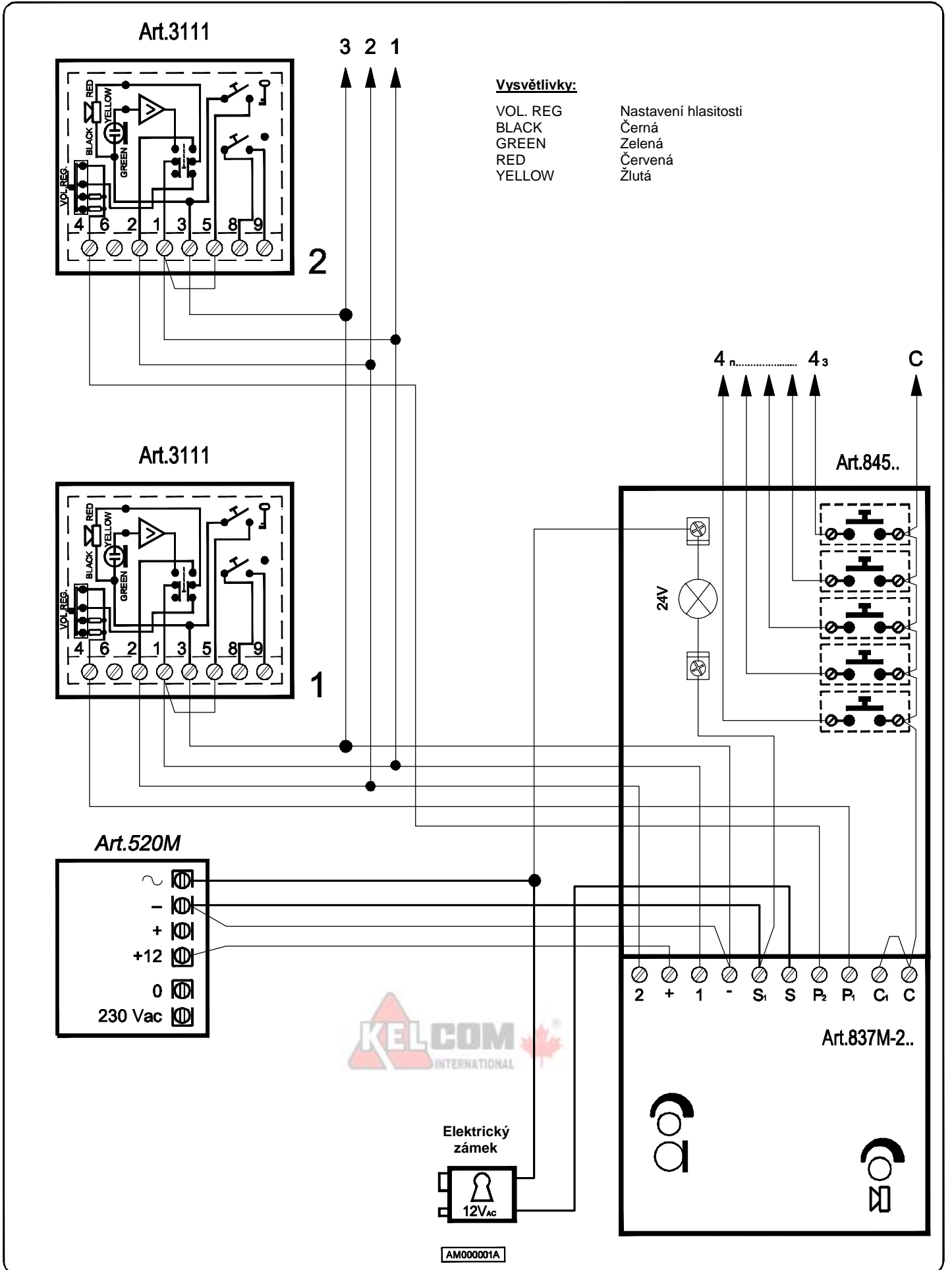
- Instalace přídavného vyzvánění (viz. strana 19 obrázek 1);
- Instalace modulu digitálního kódového zámku (viz. strana 32 obrázek 2);
- Instalace modulu čtečky bezdotykových klíčů k otevření dveří bezdotykovým klíčem (viz. strana 32 obrázek 1);
- Další možnosti servisního tlačítka jako spínání schodišťového osvětlení nebo otevírání brány přes obslužné relé spínané servisním tlačítkem ● (viz. strana 19 obrázek 5 a strana 20 obrázek 9).

Poznámky

Při testování nebo používání systému pamatujte, že vyzváněcí tón vychází z reproduktoru sluchátka: proto nepřikládejte sluchátko k uchu při z jakéhokoliv důvodu současně zamáčknutém háčkovém přepínači na základně telefonu. Pozor může dojít k poškození Vašeho zvuku!!!

- Systém „3+n“ obsahuje hlasitou jednotku, která obsahuje obslužné relé k uvolnění dveřního zámku pokud obdrží signál k uvolnění dveřního zámku ze svorky „1“. Přídavný vodič k ovládání dveřního zámku není zapotřebí, pokud se propojí svorka „1“ a „5“ u každého telefonu;
- Stejný systém může být postaven i za použití telefonů Art.3101, 3102 nebo 3112 bez změn zapojení;
- Ke každému telefonu je možno paralelně připojit maximálně 4 další telefony. V tomto případě u minimálně třech z nich musí být nastavena hlasitost vyzvánění elektronického tónu na střední nebo nejnižší polohu (nastavení přepínačem ●●), abychom předešli deformaci vyzváněcího tónu.

Art.	počet	popis	poznámky
3111	n	Telefon	n = počet telefonů v systému
837M-0-1-2	1	Modul hlasité jednotky	
843-4-5	x	Rozšiřující tlačítkové moduly	Počet závisí na počtu účastníků
520M	1	Napájecí zdroj	
Pro venkovní jednotku s povrchovou montáží			
882-889	x	Povětrnostní kryt	Počet závisí na počtu modulů
Pro venkovní jednotku s zapuštěnou montáží			
852-853	x	Montážní rámeček	Počet závisí na počtu modulů
862-869 nebo	x	Krycí rámeček	Počet závisí na počtu modulů
872-879	x	Sluneční clona	Počet závisí na počtu modulů



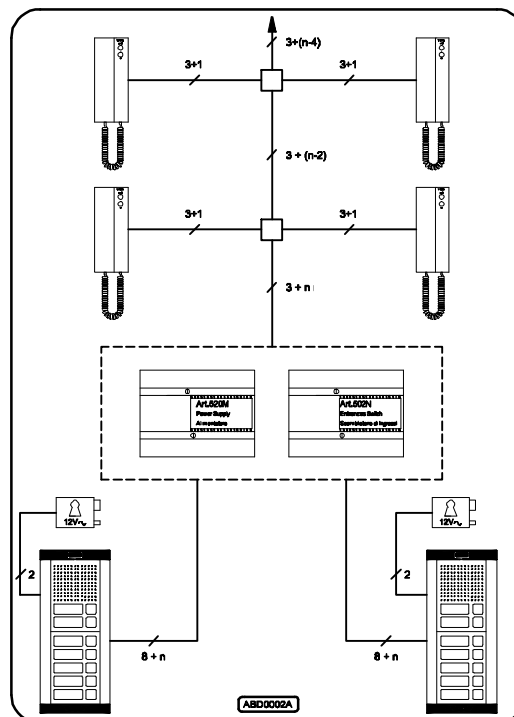
DVA VCHODY – AUDIO DVEŘNÍ SYSTÉM PRO “n” ÚČASTNÍKŮ

Tohle schéma ukazuje základní zapojení systému „3+n“.

Systém pracuje stejně jako na ten uvedený na straně 26, ale má dva vchody. Art.502N (audio přepínací relé) přepne hovorové linky a příkaz k „uvolnění dveřního zámku“ k venkovní stanici, ze které se bylo naposledy voláno. Zvednutí sluchátka, může kdykoliv každý uživatel poslouchat vedenou konverzaci nebo hovořit s venkovní stanicí, ze které bylo naposledy voláno, a otevřít dveře zmáčknutím tlačítka k uvolnění dveřního zámku.

Instalace systému

- Z tabulky uvedené níže zjistíte veškeré potřebné komponenty pro kompletaci systému. K sestavení venkovní stanice s patřičným počtem modulů a provedení montáže (zapuštěná nebo napovrch) vyhledejte příslušnou část tohoto návodu modulárního systému série 800;
- Použijte vodiče s odpovídajícím průřezem vedení (viz. strana 21). Počty vodičů a instalaci proveďte dle schématu zapojení.
- Proveďte instalaci (viz. strana 21) a v případě problému vyhledejte průvodce „v případě problému“ v tomto návodu (viz. strana 22).



Možné rozšíření a příslušenství systému

K systému je možno připojit rozšiřující příslušenství nebo/a využívat další možnosti servisního tlačítka: ● :

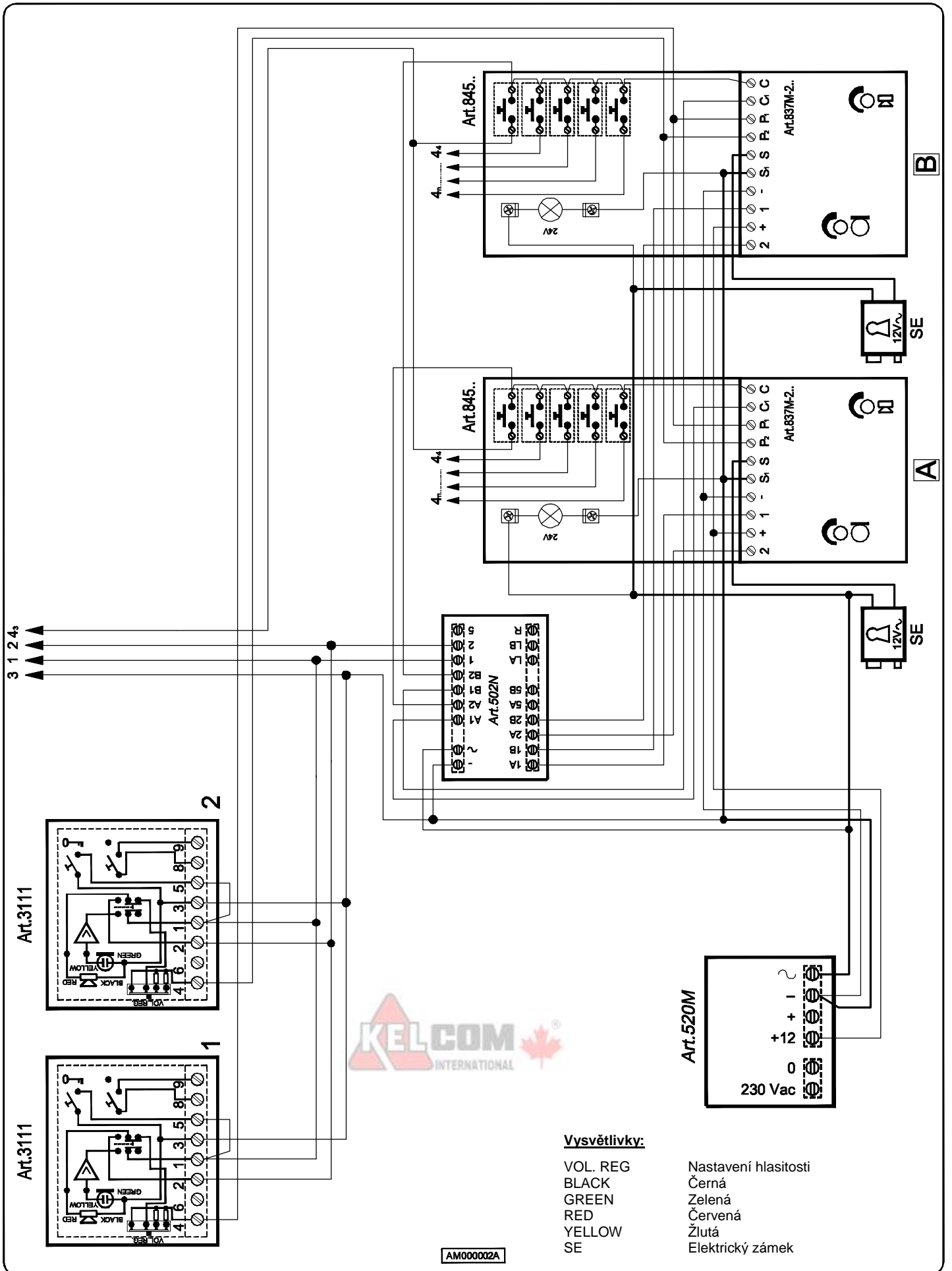
- Instalace přidavného vyzvánění (viz. strana 19 obrázek 1);
- Instalace modulu digitálního kódového zámku (viz. strana 32 obrázek 2);
- Instalace modulu čtečky bezdotykových klíčů k otevření dveří bezdotykovým klíčem (viz. strana 32 obrázek 1);
- Další možnosti servisního tlačítka jako spínání schodišťového osvětlení nebo otevírání brány přes obslužné relé spínané servisním tlačítkem ● (viz. strana 19 obrázek 5 a strana 20 obrázek 9).

Poznámky

Při testování nebo používání systému pamatujte, že vyzváněcí tón vychází z reproduktoru sluchátka: proto nepřikládejte sluchátko k uchu při jakémkoliv důvodu současně zamáčknutém háčkovém přepínači na základně telefonu. Pozor může dojít k poškození Vašeho zvuku!!!

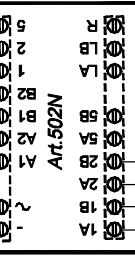
- Systém „3+n“ obsahuje hlasitou jednotku, která obsahuje obslužné relé k uvolnění dveřního zámku pokud obdrží signál k uvolnění dveřního zámku ze svorky „1“. Přídavný vodič k ovládání dveřního zámku není zapotřebí, pokud se propojí svorka „1“ a „5“ u každého telefonu;
- Stejný systém může být postaven i za použití telefonů Art.3101, 3102 nebo 3112 bez změn zapojení;
- Ke každému telefonu je možno paralelně připojit maximálně 4 další telefony. V tomto případě u minimálně třech z nich musí být nastavena hlasitost vyzvánění elektronického tónu na střední nebo nejnižší polohu (nastavení přepínačem ●●), abychom předešli deformaci vyzváněcího tónu.

Art.	počet	popis	poznámky
3111	n	Telefon	n = počet telefonů v systému
837M-0-1-2	2	Modul hlasité jednotky	
843-4-5	x	Rozšiřující tlačítkové moduly	Počet závisí na počtu účastníků
520M	1	Napájecí zdroj	
502N	1	Audio přepínací relé	
Pro venkovní jednotku s povrchovou montáží			
882-889	x	Povětrnostní kryt	Počet závisí na počtu modulů
Pro venkovní jednotku s zapuštěnou montáží			
852-853	x	Montážní rámeček	Počet závisí na počtu modulů
862-869 nebo	x	Krycí rámeček	Počet závisí na počtu modulů
872-879	x	Sluneční clona	Počet závisí na počtu modulů

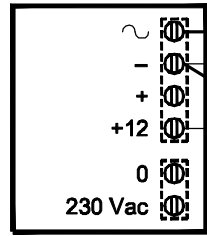


Art.3111

Art.3111



Art.520M



Vysvětlivky:

- | | |
|----------|----------------------|
| VOL. REG | Nastavení hlasitosti |
| BLACK | Černá |
| GREEN | Zelená |
| RED | Červená |
| YELLOW | Žlutá |
| SE | Elektrický zámek |

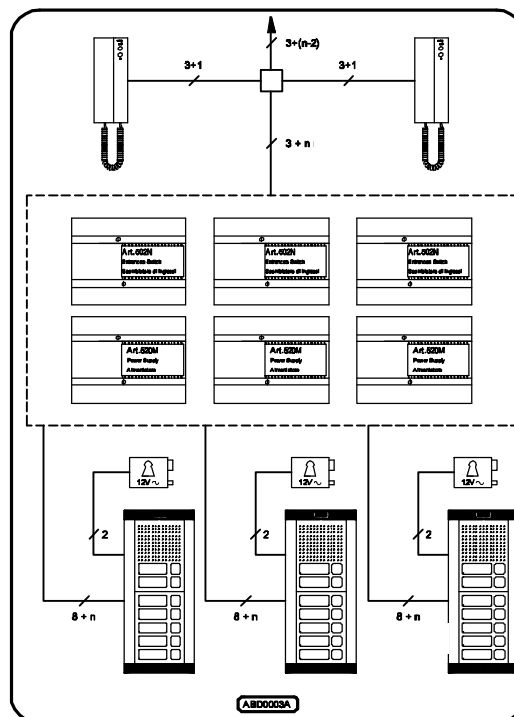
AM00002A

TŘI A VÍCE VCHODŮ – AUDIO DVEŘNÍ SYSTÉM PRO “n” ÚČASTNÍKŮ

Systém pracuje stejně jako na ten uvedený na straně 26, ale má tři nebo více vchodů. Hovor od jedné venkovní jednotky sepne Art.502N (audio přepínací relé), které odpojí všechny další přepínací relé posláním signálu na svorku “R” (další přepínací relé se přepnou do pozice “A” a tím odpojí hovorovou linku příslušných venkovních stanic od hlavních hovorových linek a odpojí také příkaz „uvolnění dveřního zámku“) a přepnou hovorovou linku a příkaz „uvolnění dveřního zámku“ k připojené venkovní stanici. Zvednutí sluchátka, může kdykoliv každý uživatel poslouchat vedenou konverzaci nebo hovořit s venkovní stanicí, ze které bylo naposledy voláno, a otevřít dveře zmáčknutím tlačítka k uvolnění dveřního zámku.

Instalace systému

- Z tabulky uvedené níže zjistíte veškeré potřebné komponenty pro kompletaci systému. K sestavení venkovní stanice s patřičným počtem modulů a provedení montáže (zapuštěná nebo napovrch) vyhledejte příslušnou část tohoto návodu modulárního systému série 800;
- Použijte vodiče s odpovídajícím průřezem vedení (viz. strana 21). Počty vodičů a instalaci proveďte dle schématu zapojení.
- Proveďte instalaci (viz. strana 21) a v případě problému vyhledejte průvodce „v případě problému“ v tomto návodu (viz strana 22).



Možné rozšíření a příslušenství systému

K systému je možno připojit rozšiřující příslušenství nebo/a využívat další možnosti servisního tlačítka: ● :

- Instalace přidavného vyzvánění (viz. strana 19 obrázek 1);
- Instalace modulu digitálního kódového zámku (viz. strana 32 obrázek 2);
- Instalace modulu čtečky bezdotykových klíčů k otevření dveří bezdotykovým klíčem (viz. strana 32 obrázek 1);
- Další možnosti servisního tlačítka jako spínání schodišťového osvětlení nebo otevírání brány přes obslužné relé spínané servisním tlačítkem ● (viz. strana 19 obrázek 5 a strana 20 obrázek 9).

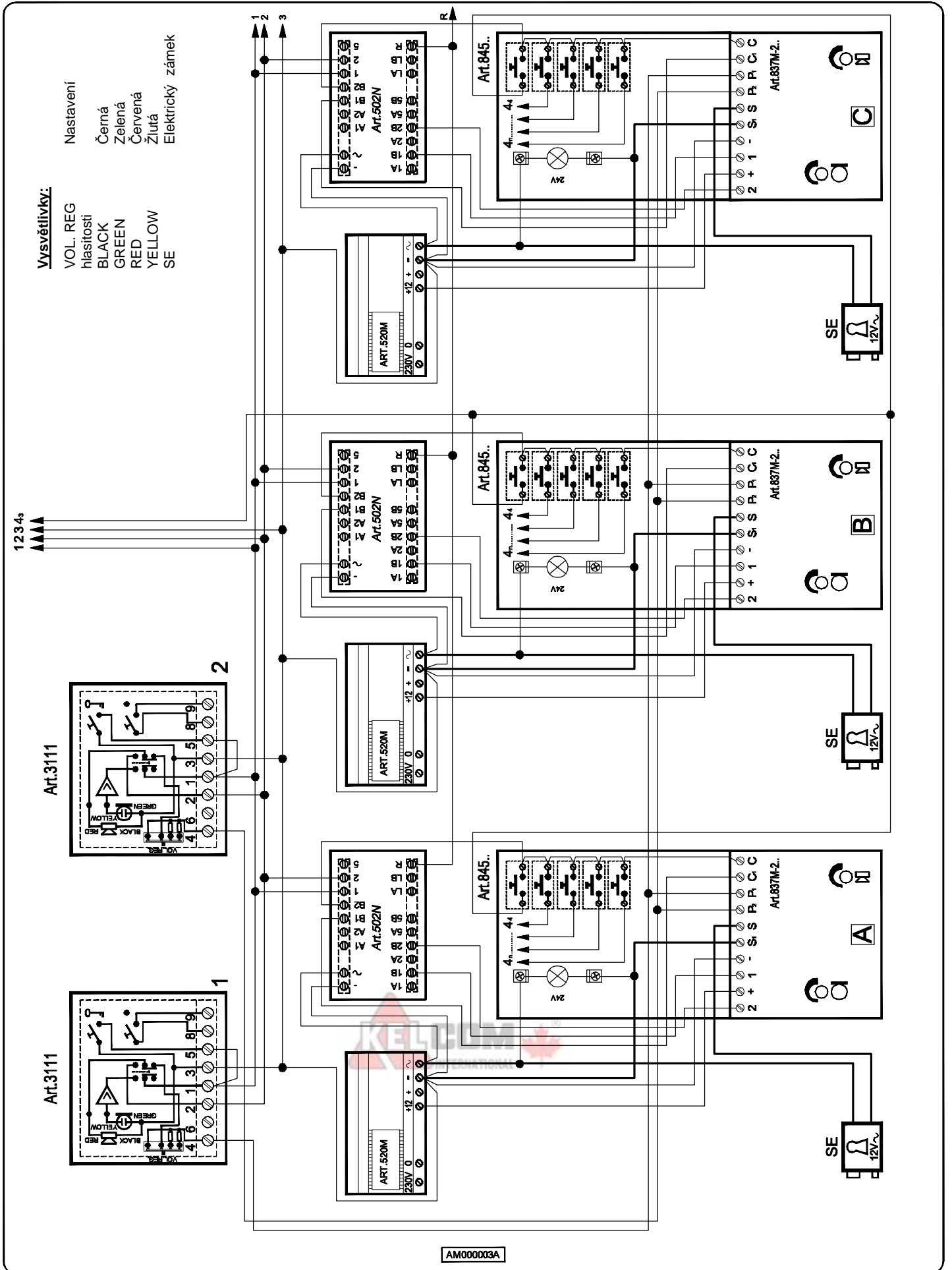
Poznámky

Při testování nebo používání systému pamatujte, že vyzváněcí tón vychází z reproduktoru sluchátka: proto nepřikládejte sluchátko k uchu při z jakéhokoliv důvodu současně zamáčknutém háčkovém přepínači na základně telefonu. Pozor může dojít k poškození Vašeho zvuku!!!

- Systém „3+n“ obsahuje hlasitou jednotku, která obsahuje obslužné relé k uvolnění dveřního zámku pokud obdrží signál k uvolnění dveřního zámku ze svorky „1“. Přídavný vodič k ovládání dveřního zámku není zapotřebí, pokud se propojí svorka „1“ a „5“ u každého telefonu;
- Stejný systém může být postaven i za použití telefonů Art.3101, 3102 nebo 3112 bez změn zapojení;
- Ke každému telefonu je možno paralelně připojit maximálně 4 další telefony. V tomto případě u minimálně třech z nich musí být nastavena hlasitost vyzvánění elektronického tónu na střední nebo nejnižší polohu (nastavení přepínačem ●●●), abychom předešli deformaci vyzváněcího tónu.

Pro každý další rozšiřující vchod v systému je zapotřebí jedno přepínací relé (Art.502N), jeden napájecí zdroj (Art.520M), jedna hlasitá jednotka (Art.837M-0-1-2) a počet požadovaných tlačítkových modulů. Zapojení opakujte dle schématu viz. níže pro každý vchod.

Art.	počet	popis	poznámky
3111	n	Telefon	n = počet telefonů v systému
837M-0-1-2	3	Modul hlasité jednotky	
843-4-5	x	Rozšiřující tlačítkové moduly	Počet závisí na počtu účastníků
520M	3	Napájecí zdroj	
502N	3	Audio přepínací relé	
Pro venkovní jednotku s povrchovou montáží			
882-889	x	Povětrnostní kryt	Počet závisí na počtu modulů
Pro venkovní jednotku s zapuštěnou montáží			
852-853	x	Montážní rámeček	Počet závisí na počtu modulů
862-869 nebo	x	Krycí rámeček	Počet závisí na počtu modulů
872-879	x	Sluneční clona	Počet závisí na počtu modulů



Vysvětlivky:

- VOL. REG
hlasitosti
BLACK
GREEN
RED
YELLOW
SE
- Nastavení
Černá
Zelená
Červená
Žlutá
Elektrický zámeček

AM00003A

JEDEN VCHOD - AUDIO DVEŘNÍ SYSTÉM PRO „20“ ÚČASTNÍKŮ - S BEZDOTYKOVOU ČTEČKOU KLÍČŮ (OBRÁZEK 1)

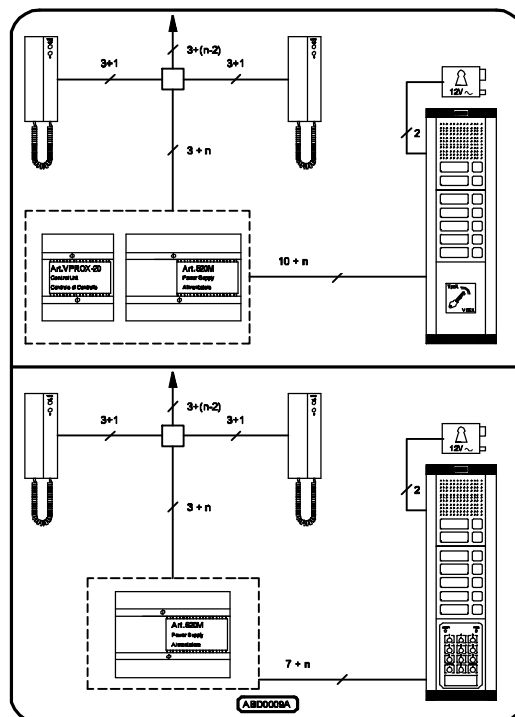
Obrázek 1 ukazuje standardní systém ze strany 26 s rozšířením o systém kontroly přístupu (VproX), který obsahuje kódované bezdotykové klíče a příslušný modul bezdotykové čtečky.

Systém pracuje stejně jako běžný systém, ale je rozšířen o možnost otevřít dveře z vnější strany jednoduše přiložením bezdotykového klíče k modulu čtečky. Každý klíč musí být před-programován na VproX řídicí jednotce: je převzat sekvenční kód klíče.

V případě ztráty klíče, je možno odstranit kód klíče z paměti řídicí jednotky. Bezpečnost je zajištěna 64bitovým kódováním klíčů a sériovou komunikací mezi čtečkou a řídicí jednotkou.

Poznámky

- V závislosti na použité řídicí jednotce, je možno použít i více klíčů a připojit více čteček (dveří): 100 klíčů a 2 čtečky s VproX100, 250 klíčů a 3 čtečky s VproX250, 1000 klíčů a 4 čtečky s VproX1000 nebo 4000 klíčů a čtečky s VproX4000;
- VIDEX vyrábí bezdotykové klíče v různých formátech: karta Art.VX955/C, klíčenka (plastové kolečko s průměrem 36mm, tloušťkou 5mm a logem VIDEX) Art.VX955/T, hodinky Art.955/W;
- Pro instalace s více vchody doporučujeme použití řídicích jednotek, které umožňují připojení více čteček. Pro instalace s dvěma vchody je potřeba použít přídatné napájení vzhledem k příkonu čteček.



JEDEN VCHOD - AUDIO DVEŘNÍ SYSTÉM PRO „N“ ÚČASTNÍKŮ - S DIGITÁLNÍM KÓDOVÝM ZÁMKEM (OBRÁZEK 2)

Obrázek 2 ukazuje standardní systém ze strany 26 s rozšířením o modul digitálního kódového zámku. Systém pracuje stejně jako běžný systém, ale je pro každého uživatele rozšířen o možnost otevření dveří z vnější strany zadáním tajného číselného kódu na klávesnici. Digitální kódový zámek obsahuje nejméně dvě relé a rozpozná až 100 kódů vzhledem k verzi: schéma zapojení ukazuje jak jedno z dvou relé je určeno k otevření dveří a druhé může být použito k dalším službám jako například otevření brány.

Poznámky

- Digitální kódový zámek s dvěma relé a dvěma kódy, každý kód sepne příslušné relé: první kód pro relé číslo 1, atd.. Pokud má jednotka více relé, první číslice kódu určuje, které relé bude sepnuto: 1xxxxx pro relé číslo 1, 2xxxxx pro relé číslo 2, atd.;
- K zajištění většího stupně zabezpečení je možno použít digitální kódové zámky se sériovou komunikací, kde jsou relé umístěny odděleně od klávesnice samotné;

Pokud se systém skládá z více vchodů, opakujete zapojení pro každý vchod.

Požadované komponenty k sestavení instalace jsou shodné se systémem ze strany 26 s rozšířením o následné:

- pro obrázek 1:

Art.	počet	popis	poznámky
849	1	Bezdotyková čtečka klíčů	
VproX20	1	Řídicí jednotka pro 1 dveře a 20 bezdotykových klíčů	

- pro obrázek 2:

Art.	počet	popis	poznámky
VX800N-2-2L-3-3L nebo VX900N-2-2L	1	Modul kódového zámku	

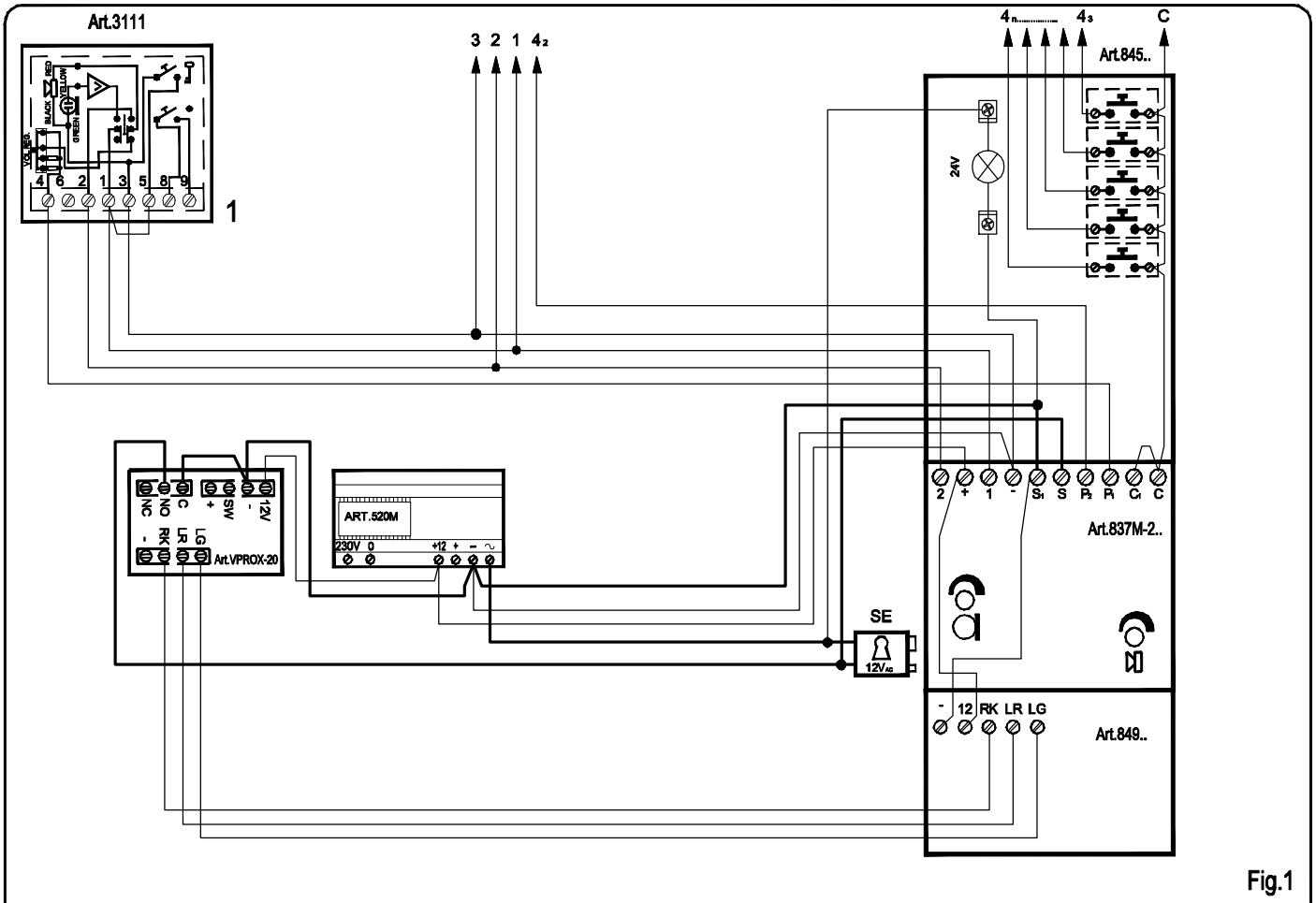
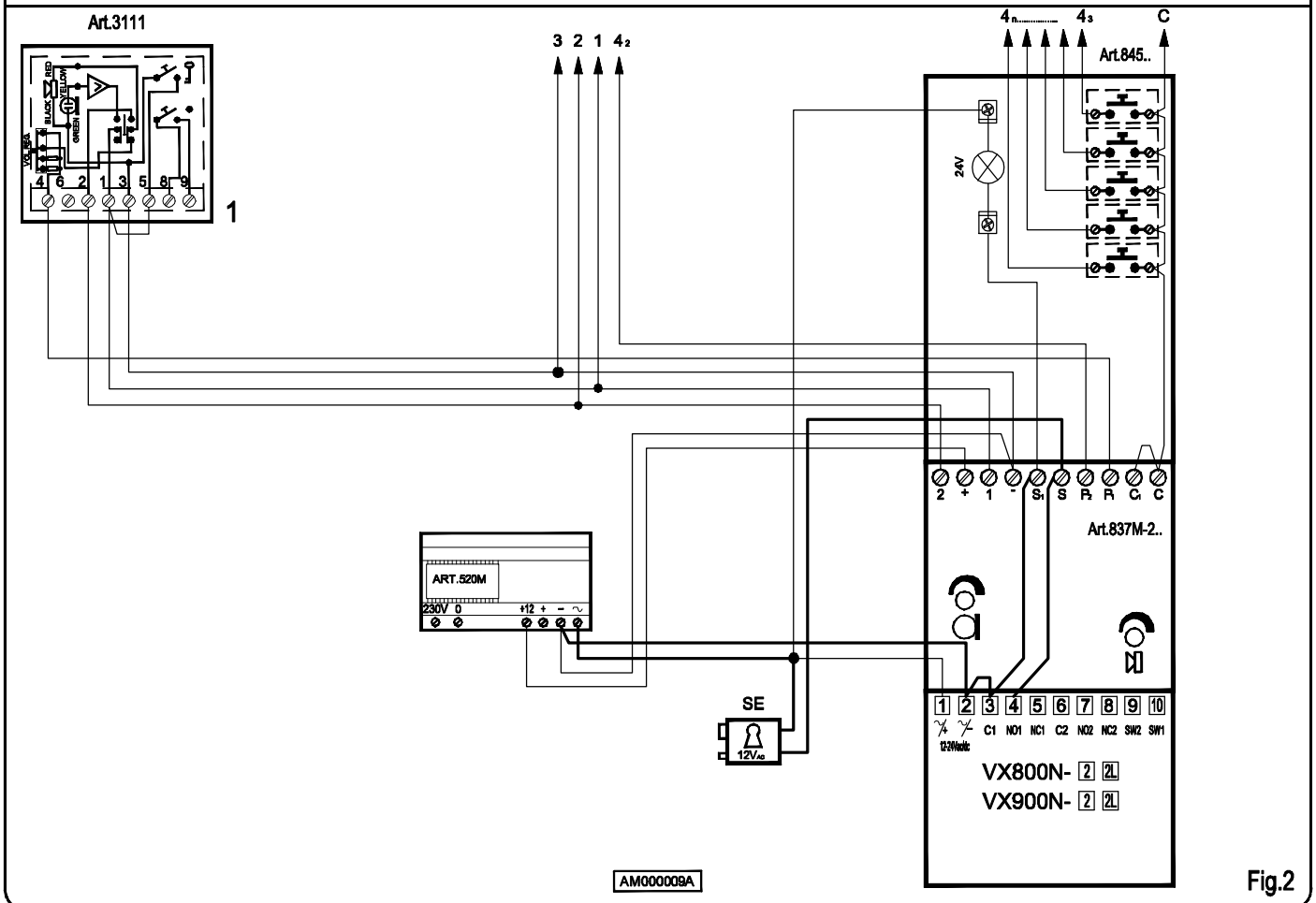


Fig.1



AM000008A

Fig.2

AUDIO DVEŘNÍ SYSTÉM „4+N“ S UTAJENÍM HOVORU A OTEVŘENÍM ZÁMKU

JEDEN VCHOD – AUDIO DVEŘNÍ SYSTÉM PRO “n” ÚČASTNÍKŮ

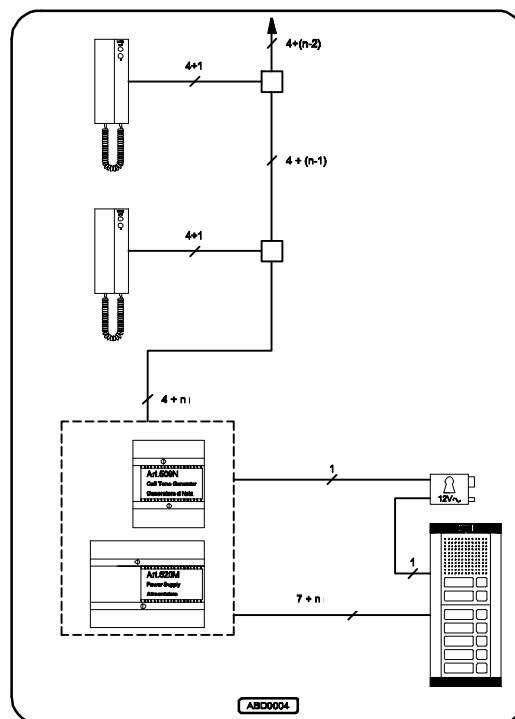
Funkce:

- Návštěvník volá požadovaného účastníka zmáčknutím příslušného tlačítka na venkovní stanici;
- Volaný telefon vyzvání po dobu zmáčknutí tlačítka;
- Volaný účastník může odpovědět zvednutím sluchátka a následně otevřít dveře zmáčknutím tlačítka pro uvolnění dveřního zámku;
- Telefony ostatních účastníků systému jsou odpojeny (není možno hovořit či slyšet konverzaci nebo „uvolnit dveřní zámek“);
- Systém se vypne po zavěšení sluchátka.

V systémech s utajením hovoru pouze posledně volaný účastník může hovořit s venkovní stanicí, otevřít dveře, obojí během konverzace nebo pro opětovném zvednutí sluchátka po konci konverzace.

Instalace systému

- Z tabulky uvedené níže zjistíte veškeré potřebné komponenty pro kompletaci systému. K sestavení venkovní stanice s patřičným počtem modulů a provedení montáže (zapuštěná nebo napovrch) vyhledejte příslušnou část tohoto návodu modulárního systému série 800;
- Použijte vodiče s odpovídajícím průřezem vedení (viz. strana 21). Počty vodičů a instalaci proveďte dle schématu zapojení.
- Prověřte instalaci (viz. strana 21) a v případě problému vyhledejte průvodce „v případě problému“ v tomto návodu (viz strana 22).



Možné rozšíření a příslušenství systému

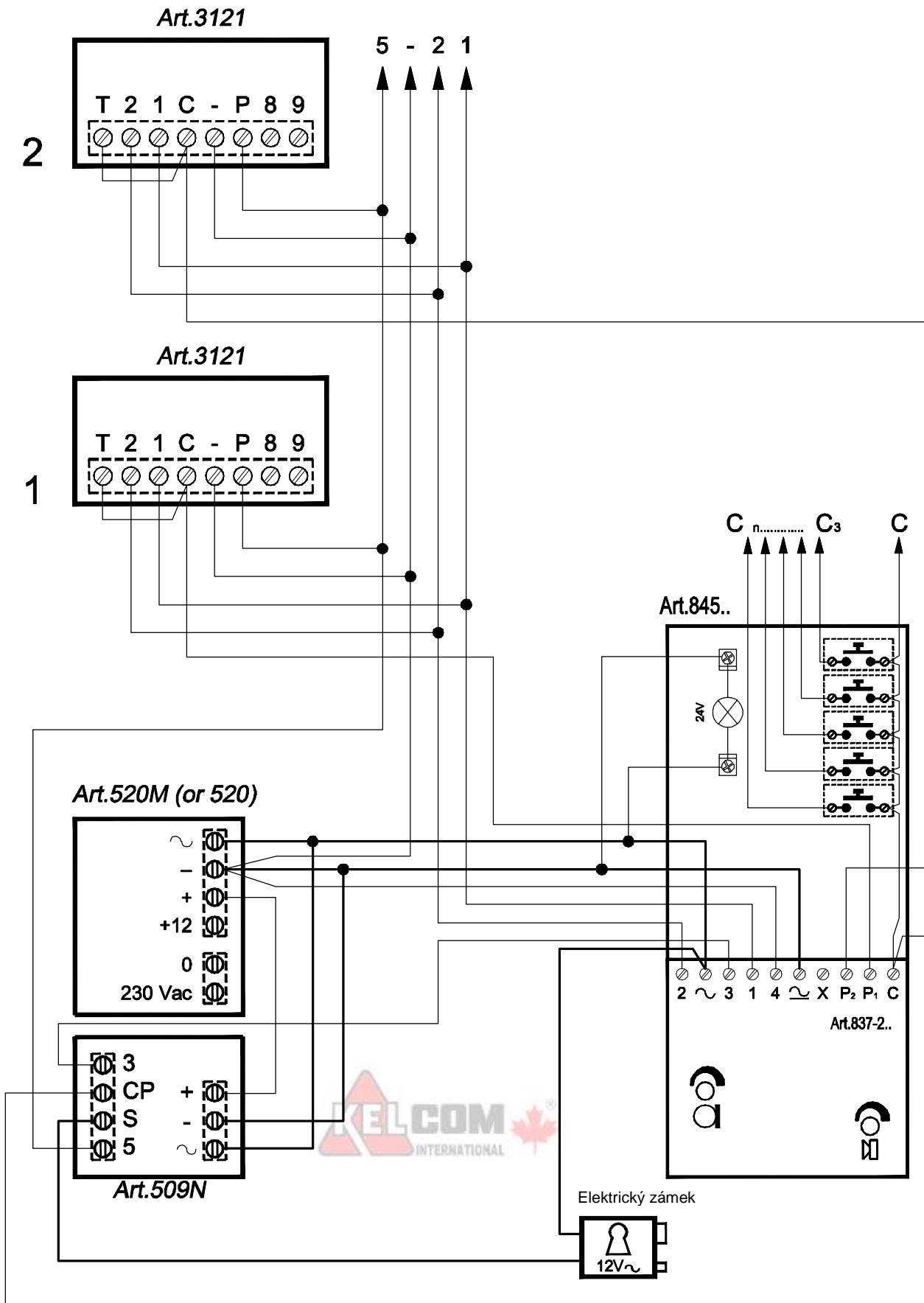
K systému je možno připojit rozšiřující příslušenství nebo/a využívat další možnosti servisního tlačítka: ● :

- Instalace přídatného vyzvánění (viz. strana 19 obrázek 2);
- Instalace modulu digitálního kódového zámku (viz. strana 32 obrázek 2);
- Instalace modulu čtečky bezdotykových klíčů k otevření dveří bezdotykovým klíčem (viz. strana 32 obrázek 1);
- Další možnosti servisního tlačítka jako spínání schodišťového osvětlení nebo otevírání brány přes obslužné relé spínané servisním tlačítkem ● (viz. strana 19 obrázek 6).

Poznámky

- Telefon je aktivován příchozím voláním skrze spojení mezi vstupem svorky „T“ vyzváněcího tónu a aktivovaný vstupem svorky „C“. Při volání, Art.509N dočasně vypne systém, aby odpojila všechny telefony a následně vyšle vyzváněcí tón, který aktivuje pouze volaný telefon k hovoru a otevření dveří. Další účastníci systému nemohou naslouchat vedené konverzaci;
- Ke každému telefonu je možno paralelně připojit maximálně 4 další telefony. V tomto případě u minimálně třech z nich musí být nastavena hlasitost vyzvánění elektronického tónu na střední nebo nejtišší polohu (nastavení přepínačem ●●●), abychom předešli deformaci vyzváněcího tónu.
- Stejný systém může být se změnou zapojení postaven i za použití telefonů Art.3123, 3124, 3125 nebo 3126;

Art.	počet	popis	poznámky
3121	n	Telefon	n = počet telefonů v systému
837-0-1-2	1	Modul hlasité jednotky	
843-4-5	x	Rozšiřující tlačítkové moduly	Počet závisí na počtu účastníků
520M nebo 520	1	Napájecí zdroj	
509N	1	Generátor vyzváněcího tónu + reset obvodů	
Pro venkovní jednotku s povrchovou montáží			
882-889	x	Povětrnostní kryt	Počet závisí na počtu modulů
Pro venkovní jednotku s zapuštěnou montáží			
852-853	x	Montážní rámeček	Počet závisí na počtu modulů
862-869 nebo	x	Krycí rámeček	Počet závisí na počtu modulů
872-879	x	Sluneční clona	Počet závisí na počtu modulů



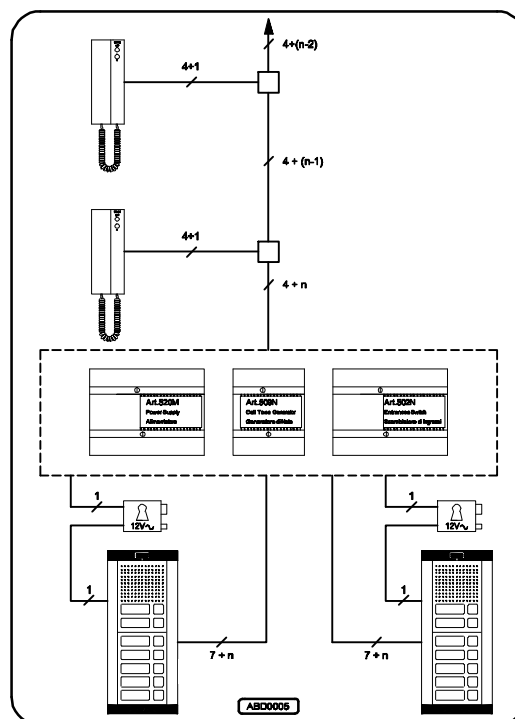
AM000004

DVA VCHODY - AUDIO DVEŘNÍ SYSTÉM PRO "N" ÚČASTNÍKŮ

Systém pracuje stejně jako na ten uvedený na straně 3426, ale má dva vchody. Art.502N (audio přepínací relé) přepne hovorové linky a příkaz k „uvolnění dveřního zámku“ k venkovní stanici, ze které se bylo naposledy voláno. Zvednutí sluchátka, může kdykoliv každý uživatel poslouchat vedenou konverzaci nebo hovořit s venkovní stanicí, ze které bylo naposledy voláno, a otevřít dveře zmáčknutím tlačítka k uvolnění dveřního zámku.

Instalace systému

- Z tabulky uvedené níže zjistíte veškeré potřebné komponenty pro kompletaci systému. K sestavení venkovní stanice s patřičným počtem modulů a provedení montáže (zapuštěná nebo napovrch) vyhledejte příslušnou část tohoto návodu modulárního systému série 800;
- Použijte vodiče s odpovídajícím průřezem vedení (viz. strana 21). Počty vodičů a instalaci proveďte dle schématu zapojení.
- Proveďte instalaci (viz. strana 21) a v případě problému vyhledejte průvodce „v případě problému“ v tomto návodu (viz strana 22).



Možné rozšíření a příslušenství systému

K systému je možno připojit rozšiřující příslušenství nebo/a využívat další možnosti servisního tlačítka: ● :

- Instalace přidavného vyzvánění (viz. strana 19 obrázek 2);
- Instalace modulu digitálního kódového zámku (viz. strana 32 obrázek 2);
- Instalace modulu čtečky bezdotykových klíčů k otevření dveří bezdotykovým klíčem (viz. strana 32 obrázek 1);

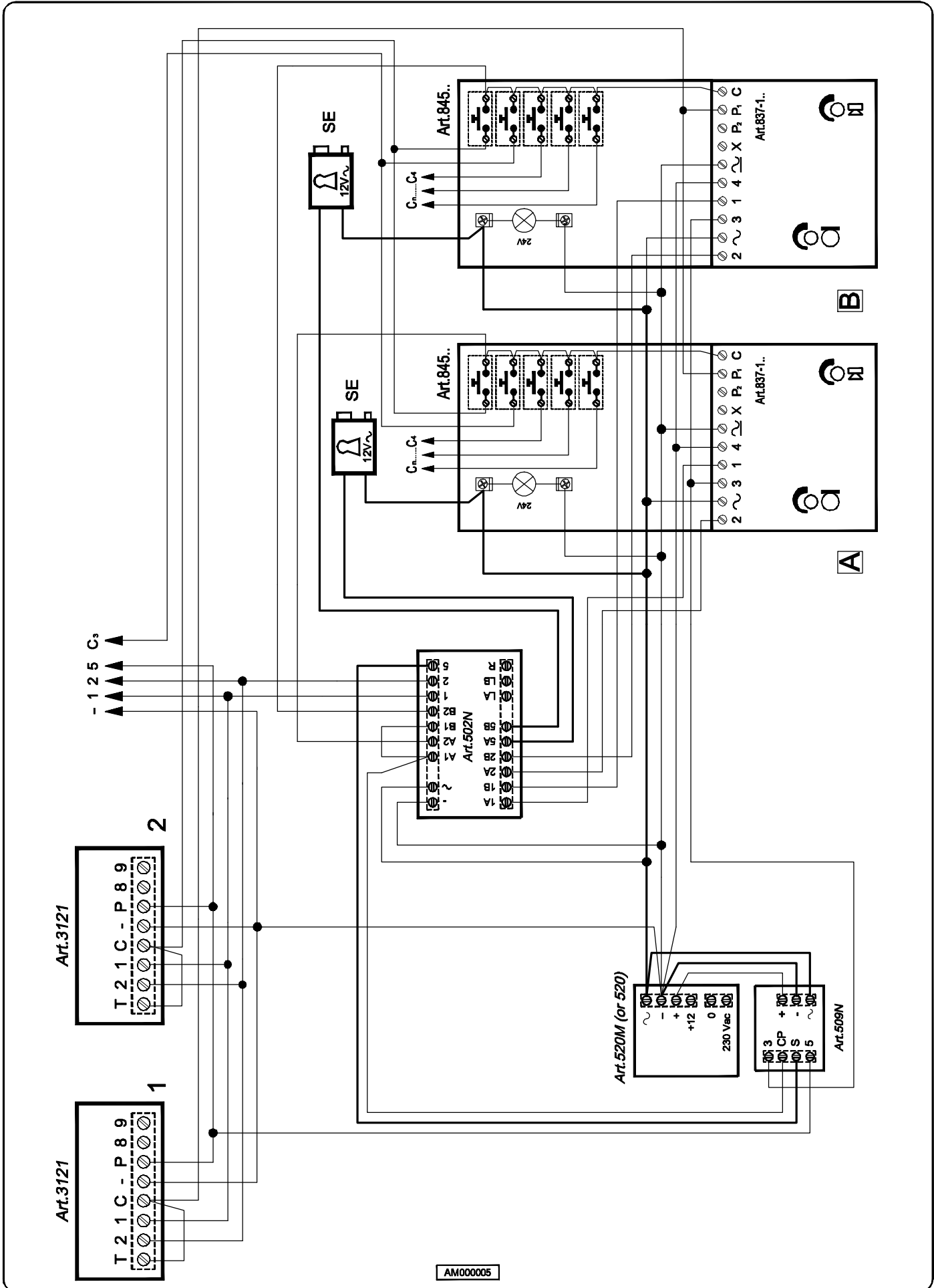
Další možnosti servisního tlačítka jako spínání schodišťového osvětlení nebo otevírání brány přes obslužné relé spínané servisním tlačítkem ● (viz. strana 19 obrázek 6).

Poznámky

Při testování nebo používání systému pamatujte, že vyzváněcí tón vychází z reproduktoru sluchátka: proto nepřikládejte sluchátko k uchu při jakémkoliv důvodu současně zamáčknutém háčkovém přepínači na základně telefonu. Pozor může dojít k poškození Vašeho zvuku!!!

- Telefon je aktivován přichozím voláním skrze spojení mezi vstupem svorky „T“ vyzváněcího tónu a aktivovaný vstupem svorky „C“. Při volání, Art.509N dočasně vypne systém, aby odpojila všechny telefony a následně vyšle vyzváněcí tón, který aktivuje pouze volaný telefon k hovoru a otevření dveří. Další účastníci systému nemohou naslouchat vedené konverzaci;
- Ke každému telefonu je možno paralelně připojit maximálně 4 další telefony. V tomto případě u minimálně třech z nich musí být nastavena hlasitost vyzvánění elektronického tónu na střední nebo nejnižší polohu (nastavení přepínačem ●●●), abychom předešli deformaci vyzváněcího tónu.
- Stejný systém může být se změnou zapojení postaven i za použití telefonů Art.3123, 3124, 3125 nebo 3126;

Art.	počet	popis	poznámky
3121	n	Telefon	n = počet telefonů v systému
837-0-1-2	2	Modul hlasité jednotky	
843-4-5	x	Rozšiřující tlačítkové moduly	Počet závisí na počtu účastníků
520M nebo 520	1	Napájecí zdroj	
502N	1	Audio přepínací relé	
509N	1	Generátor vyzváněcího tónu + reset obvodů	
Pro venkovní jednotku s povrchovou montáží			
882-889	x	Povětrnostní kryt	Počet závisí na počtu modulů
Pro venkovní jednotku s zapuštěnou montáží			
852-853	x	Montážní rámeček	Počet závisí na počtu modulů
862-869 nebo	x	Krycí rámeček	Počet závisí na počtu modulů
872-879	x	Sluneční clona	Počet závisí na počtu modulů



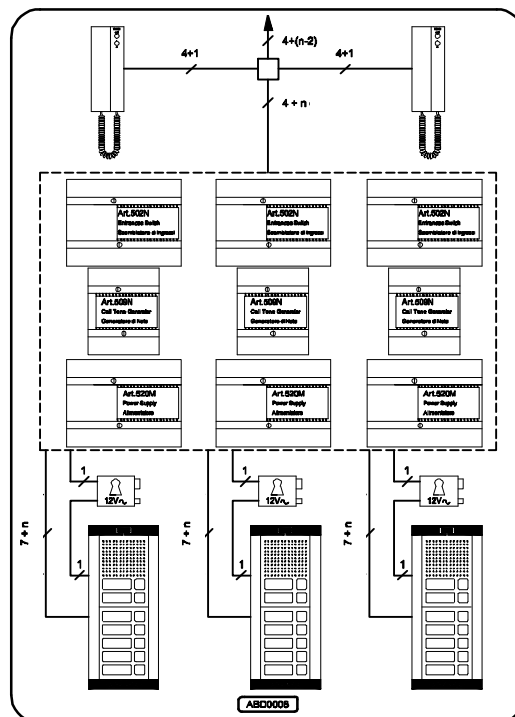
AM000005

TŘI A VÍCE VCHODŮ – AUDIO DVEŘNÍ SYSTÉM PRO “n” ÚČASTNÍKŮ

Systém pracuje stejně jako na ten uvedený na straně 34, ale má tři nebo více vchodů. Hovor od jedné venkovní jednotky sepne příslušné Art.502N (audio přepínací relé), které přepne všechny hovorové cesty a příkazy k „uvolnění dveřního zámku“ k příslušnému vchodu (pozice „B“) a potom zašle reset signál na svorku „R“. Po přijetí signálu se další přepínací relé Art.502N přepnou do pozice „A“ a tím odpojí hovorovou linku příslušných venkovních stanic od hlavních hovorové linky. Zvednutí sluchátka, může kdykoliv každý uživatel poslouchat vedenou konverzaci nebo hovořit s venkovní stanicí, ze které bylo naposledy voláno, a otevřít dveře zmáčknutím tlačítka k uvolnění dveřního zámku.

Instalace systému

- Z tabulky uvedené níže zjistíte veškeré potřebné komponenty pro kompletaci systému. K sestavení venkovní stanice s příčinným počtem modulů a provedení montáže (zapuštěná nebo napovrch) vyhledejte příslušnou část tohoto návodu modulárního systému série 800;
- Použijte vodiče s odpovídajícím průřezem vedení (viz. strana 21). Počty vodičů a instalaci proveďte dle schématu zapojení.
- Proveďte instalaci (viz. strana 21) a v případě problému vyhledejte průvodce „v případě problému“ v tomto návodu (viz. strana 22).



Možné rozšíření a příslušenstva systému

K systému je možno připojit rozšiřující příslušenství nebo/a využívat další možnosti servisního tlačítka: ● :

- Instalace přidavného vyzvánění (viz. strana 19 obrázek 2);
- Instalace modulu digitálního kódového zámku (viz. strana 32 obrázek 2);
- Instalace modulu čtečky bezdotykových klíčů k otevření dveří bezdotykovým klíčem (viz. strana 32 obrázek 1);

Další možnosti servisního tlačítka jako spínání schodišťového osvětlení nebo otevírání brány přes obslužné relé spínané servisním tlačítkem ● (viz. strana 19 obrázek 6).

Poznámky

Při testování nebo používání systému pamatujte, že vyzváněcí tón vychází z reproduktoru sluchátka: proto nepřikládejte sluchátko k uchu při z jakéhokoliv důvodu současně zamáčknutém háčkovém přepínači na základně telefonu. Pozor může dojít k poškození Vašeho zvuku!!!

- Telefon je aktivován přichozím voláním skrze spojení mezi vstupem svorky „T“ vyzváněcího tónu a aktivovaný vstupem svorky „C“. Při volání, Art.509N dočasně vypne systém, aby odpojila všechny telefony a následně vyšle vyzváněcí tón, který aktivuje pouze volaný telefon k hovoru a otevření dveří. Další účastníci systému nemohou naslouchat vedené konverzaci;
- Ke každému telefonu je možno paralelně připojit maximálně 4 další telefony. V tomto případě u minimálně třech z nich musí být nastavena hlasitost vyzvánění elektronického tónu na střední nebo nejnižší polohu (nastavení přepínačem ●●), abychom předešli deformaci vyzváněcího tónu.
- Stejný systém může být se změnou zapojení postaven i za použití telefonů Art.3123, 3124, 3125 nebo 3126;

Pro každý další rozšiřující vchod v systému je zapotřebí jedno přepínací relé (Art.502N), jeden napájecí zdroj (Art.520M), jedna hlasitá jednotka (Art.837-0-1-2) a počet požadovaných tlačítkových modulů. Zapojení opakujte dle schématu viz. níže pro každý vchod.

Art.	počet	popis	poznámky
3121	n	Telefon	n = počet telefonů v systému
837-0-1-2	3	Modul hlasité jednotky	
843-4-5	x	Rozšiřující tlačítkové moduly	Počet závisí na počtu účastníků
520M nebo 520	3	Napájecí zdroj	
502N	3	Audio přepínací relé	
509N	3	Generátor vyzváněcího tónu + reset obvodů	
Pro venkovní jednotku s povrchovou montáží			
882-889	x	Povětrnostní kryt	Počet závisí na počtu modulů
Pro venkovní jednotku s zapuštěnou montáží			
852-853	x	Montážní rámeček	Počet závisí na počtu modulů
862-869 nebo	x	Krycí rámeček	Počet závisí na počtu modulů
872-879	x	Sluneční clona	Počet závisí na počtu modulů

AUDIO DVEŘNÍ "1+N" SYSTÉM

JEDEN VCHOD – AUDIO DVEŘNÍ SYSTÉM PRO "N" ÚČASTNÍKŮ

Systém „1+n“ je založený na společném vodiči plus vyzváněcím vodiči pro každý telefon. Tuto technologii je možno využít všude tam, kde je počet vodičů omezen, jako u starších dveřních systémů bez možnosti komunikace.

Funkce:

- Návštěvník volá požadovaného účastníka zmáčknutím příslušného tlačítka na venkovní stanici;
- Volaný telefon vyzvání po dobu zmáčknutí tlačítka;
- Volaný účastník může odpovědět zvednutím sluchátka a následně otevřít dveře zmáčknutím tlačítka pro uvolnění dveřního zámku;
- Systém se vypne po zavěšení sluchátka;

Pokud systém obsahuje „utajení hovoru“ (s telefony Art.3141) pouze naposledy volaný účastník může kdykoliv znovu zvednutím sluchátka hovořit s venkovní stanicí a otevřít dveře zmáčknutím tlačítka pro uvolnění dveřního zámku. Pokud je systém bez „utajení hovoru“ (s telefony Art.3131) všichni účastníci mohou otevřít dveře nebo naslouchat vedené konverzaci.

Instalace systému

- Z tabulky uvedené níže zjistíte veškeré potřebné komponenty pro kompletaci systému. K sestavení venkovní stanice s patřičným počtem modulů a provedení montáže (zapuštěná nebo napovrch) vyhledejte příslušnou část tohoto návodu modulárního systému série 800;
- Použijte vodiče s odpovídajícím průřezem vedení (viz. strana 21). Počty vodičů a instalaci proveďte dle schématu zapojení.
- Prověřte instalaci (viz. strana 21) a v případě problému vyhledejte průvodce „v případě problému“ v tomto návodu (viz strana 22).

Možné rozšíření a příslušenství systému

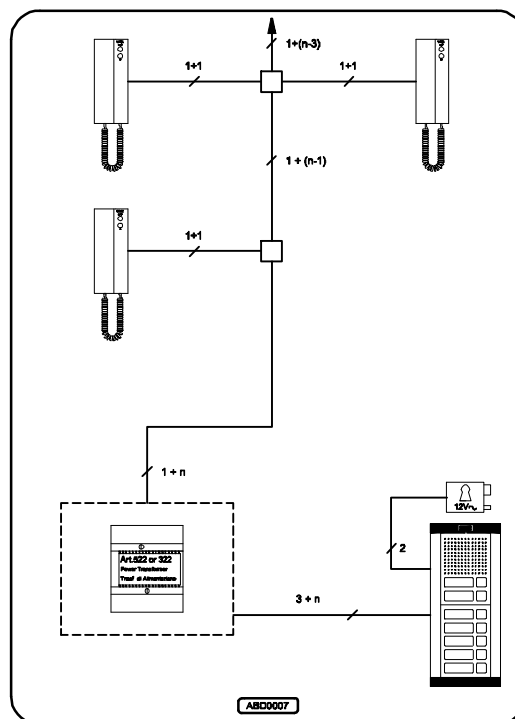
K systému je možno připojit rozšiřující příslušenství nebo/a využívat další možnosti servisního tlačítka: ● :

- Instalace přidavného vyzvánění (viz. strana 19 obrázek 3);
- Instalace modulu digitálního kódového zámku (viz. strana 46 obrázek 2);
- Instalace modulu čtečky bezdotykových klíčů k otevření dveří bezdotykovým klíčem (viz. strana 46 obrázek 1);
- Další možnosti servisního tlačítka jako spínání schodišťového osvětlení nebo otevírání brány přes obslužné relé spínané servisním tlačítkem ● (viz. strana 19 obrázek 7 a strana 20 obrázek 10);
- Instalace generátoru vyzváněcího tónu (Art.3807) pro vyzvánění na podlaží (viz. strana 20 obrázek 13).

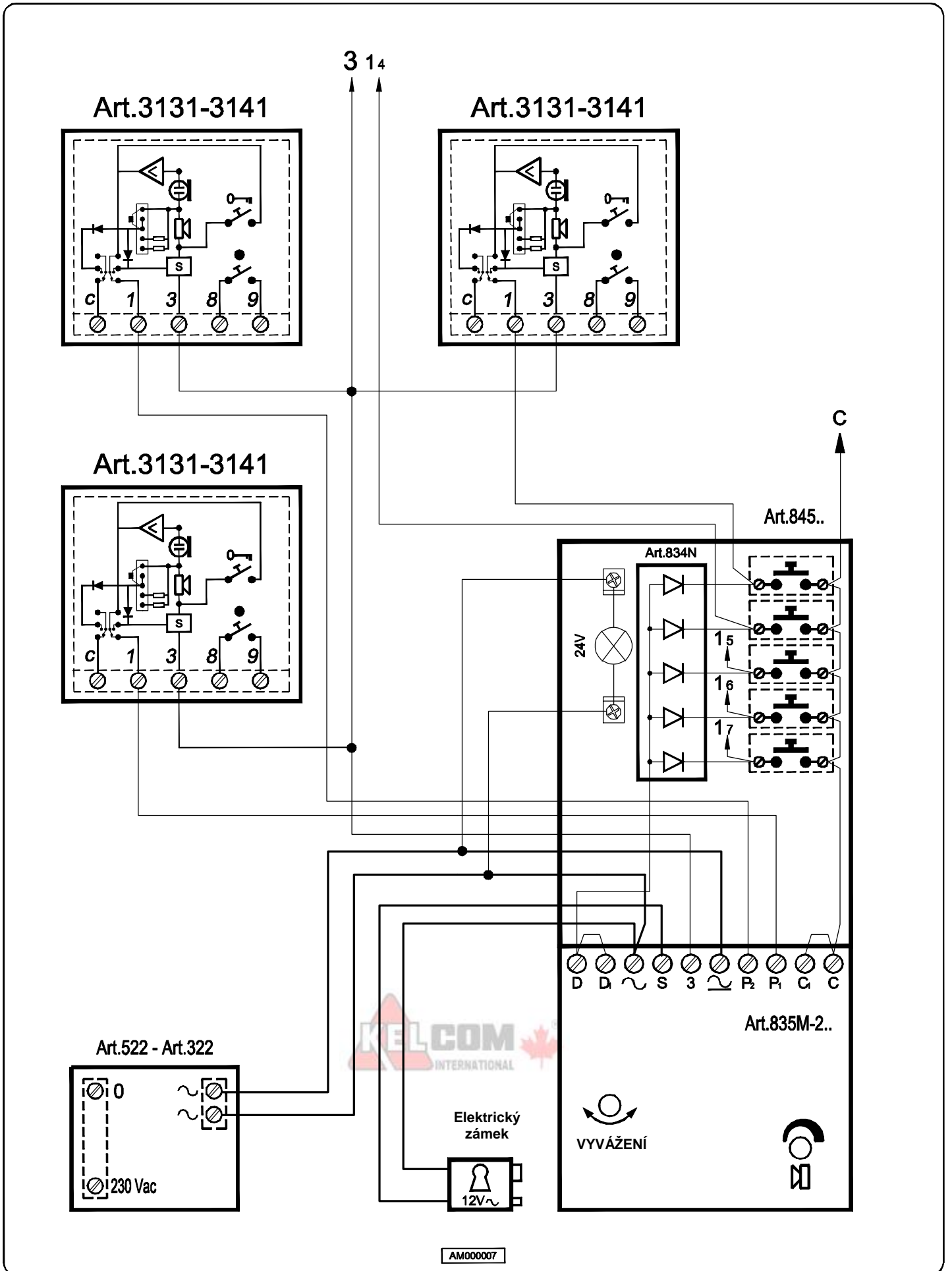
Poznámky

Při testování nebo používání systému pamatujte, že vyzváněcí tón vychází z reproduktoru sluchátka: proto nepřikládejte sluchátko k uchu při z jakéhokoliv důvodu současně zamáčknutém háčkovém přepínači na základně telefonu. Pozor může dojít k poškození Vašeho zvuku!!!

Ke každému telefonu je možno paralelně připojit maximálně 4 další telefony. V tomto případě u minimálně třech z nich musí být nastavena hlasitost vyzvánění elektronického tónu na střední nebo nejnižší polohu (nastavení přepínačem ●●●), abychom předešli deformaci vyzváněcího tónu.



Art.	počet	popis	poznámky
3131 - 3141	n	Telefon	n = počet telefonů v systému
835M-0-1-2	1	Modul hlasité jednotky	
834N	x	Desky oddělovacích diod	1 pro každých 5 tlačítek
843-4-5	x	Rozšiřující tlačítkové moduly	Počet závisí na počtu účastníků
522 nebo 322	1	Napájecí zdroj	
Pro venkovní jednotku s povrchovou montáží			
882-889	x	Povětrnostní kryt	Počet závisí na počtu modulů
Pro venkovní jednotku s zapuštěnou montáží			
852-853	x	Montážní rámeček	Počet závisí na počtu modulů
862-869 nebo	x	Krycí rámeček	Počet závisí na počtu modulů
872-879	x	Sluneční clona	Počet závisí na počtu modulů



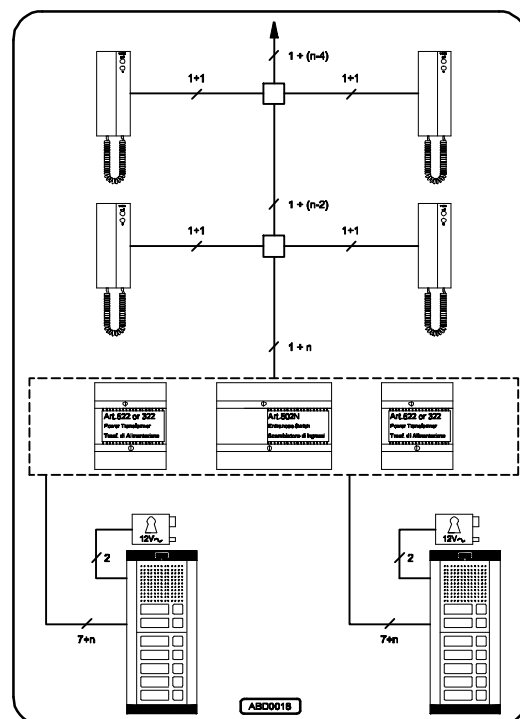
AM00007

DVA VCHODY – AUDIO DVEŘNÍ SYSTÉM PRO “n” ÚČASTNÍKŮ

Systém pracuje stejně jako na ten uvedený na straně 40, ale má dva vchody. Art.502N (audio přepínací relé) přepne hovorové linky a příkaz k „uvolnění dveřního zámku“ k venkovní stanici, ze které se bylo naposledy voláno. Pokud systém obsahuje „utajení hovoru“ (s telefony Art.3141) pouze naposledy volaný účastník může kdykoliv znovu zvednutím sluchátka hovořit s venkovní stanicí a otevřít dveře zmáčknutím tlačítka pro uvolnění dveřního zámku. Pokud je systém bez „utajení hovoru“ (s telefony Art.3131) všichni účastníci mohou otevřít dveře nebo naslouchat vedené konverzaci.

Instalace systému

- Z tabulky uvedené níže zjistíte veškeré potřebné komponenty pro kompletaci systému. K sestavení venkovní stanice s patřičným počtem modulů a provedení montáže (zapuštěná nebo napovrch) vyhledejte příslušnou část tohoto návodu modulárního systému série 800;
- Použijte vodiče s odpovídajícím průřezem vedení (viz. strana 21). Počty vodičů a instalaci proveďte dle schématu zapojení.
- Proveďte instalaci (viz. strana 21) a v případě problému vyhledejte původce „v případě problému“ v tomto návodu (viz. strana 22).



Možné rozšíření a příslušenstva systému

K systému je možno připojit rozšiřující příslušenství nebo/a využívat další možnosti servisního tlačítka: ● :

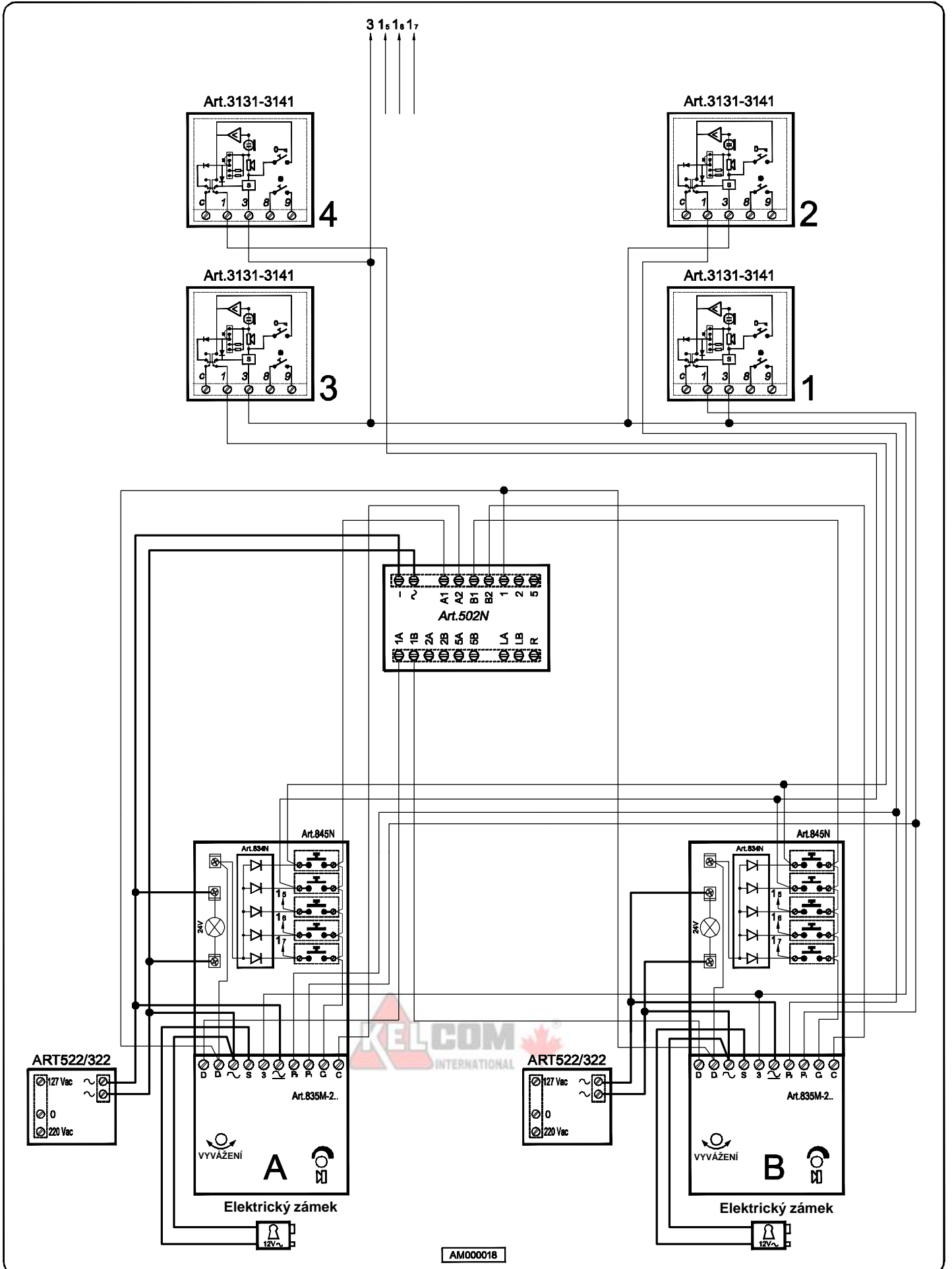
- Instalace přidavného vyzvánění (viz. strana 19 obrázek 3);
- Instalace modulu digitálního kódového zámku (viz. strana 46 obrázek 2);
- Instalace modulu čtečky bezdotykových klíčů k otevření dveří bezdotykovým klíčem (viz. strana 46 obrázek 1);
- Další možnosti servisního tlačítka jako spínání schodišťového osvětlení nebo otevírání brány přes obslužné relé spínané servisním tlačítkem ● (viz. strana 19 obrázek 7 a strana 20 obrázek 10);
- Instalace generátoru vyzváněcího tónu (Art.3807) pro vyzvánění na podlaží (viz. strana 20 obrázek 13).

Poznámky

Při testování nebo používání systému pamatujte, že vyzváněcí tón vychází z reproduktoru sluchátka: proto nepřikládejte sluchátko k uchu při jakémkoliv důvodu současně zamáčknutém háčkovém přepínači na základně telefonu. Pozor může dojít k poškození Vašeho zvuku!!!

Ke každému telefonu je možno paralelně připojit maximálně 4 další telefony. V tomto případě u minimálně třech z nich musí být nastavena hlasitost vyzvánění elektronického tónu na střední nebo nejnižší polohu (nastavení přepínačem ●●●), abychom předešli deformaci vyzváněcího tónu.

Art.	počet	popis	poznámky
3131 - 3141	n	Telefon	n = počet telefonů v systému
835M-0-1-2	2	Modul hlasité jednotky	
834N	x	Desky oddělovacích diod	1 pro každých 5 tlačítek
843-4-5	x	Rozšiřující tlačítkové moduly	Počet závisí na počtu účastníků
522 nebo 322	2	Napájecí zdroj	
502N	1	Audio přepínací relé	
Pro venkovní jednotku s povrchovou montáží			
882-889	x	Povětrnostní kryt	Počet závisí na počtu modulů
Pro venkovní jednotku s zapuštěnou montáží			
852-853	x	Montážní rámeček	Počet závisí na počtu modulů
862-869 nebo	x	Krycí rámeček	Počet závisí na počtu modulů
872-879	x	Sluneční clona	Počet závisí na počtu modulů



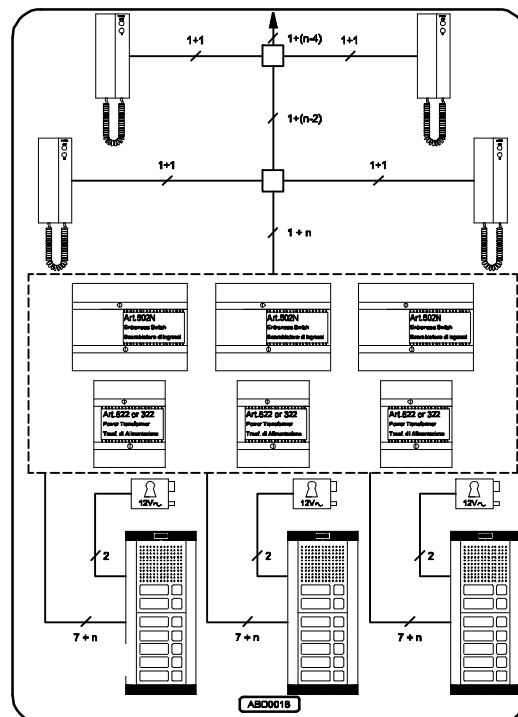
TŘI A VÍCE VCHODŮ – AUDIO DVEŘNÍ SYSTÉM PRO “n” ÚČASTNÍKŮ

Systém pracuje stejně jako na ten uvedený na straně 40, ale má tři nebo více vchodů. Hovor od jedné venkovní jednotky sepne příslušné Art.502N (audio přepínací relé), které přepne hovorovou cestu a příkaz k „uvolnění dveřního zámku“ k příslušnému vchodu (pozice „B“) a potom zašle deset signál na svorku „R“. Po přijetí signálu se další přepínací relé Art.502N přepnou do pozice „A“ a tím odpojí hovorovou linku příslušných venkovních stanic od hlavních hovorové linky.

Pokud systém obsahuje „utajení hovoru“ (s telefony Art.3141) pouze naposledy volaný účastník může kdykoliv znovu zvednutím sluchátka hovořit s venkovní stanicí a otevřít dveře zmáčknutím tlačítka pro uvolnění dveřního zámku. Pokud je systém bez „utajení hovoru“ (s telefony Art.3131) všichni účastníci mohou otevřít dveře nebo naslouchat vedené konverzaci.

Instalace systému

- Z tabulky uvedené níže zjistíte veškeré potřebné komponenty pro kompletní systém. K sestavení venkovní stanice s patřičným počtem modulů a provedení montáže (zapuštěná nebo napovrch) vyhledejte příslušnou část tohoto návodu modulárního systému série 800;
- Použijte vodiče s odpovídajícím průřezem vedení (viz. strana 21). Počty vodičů a instalaci proveďte dle schématu zapojení.
- Proveďte instalaci (viz. strana 21) a v případě problému vyhledejte průvodce „v případě problému“ v tomto návodu (viz. strana 22).



Možné rozšíření a příslušenstva systému

K systému je možno připojit rozšiřující příslušenství nebo/a využívat další možnosti servisního tlačítka: ● :

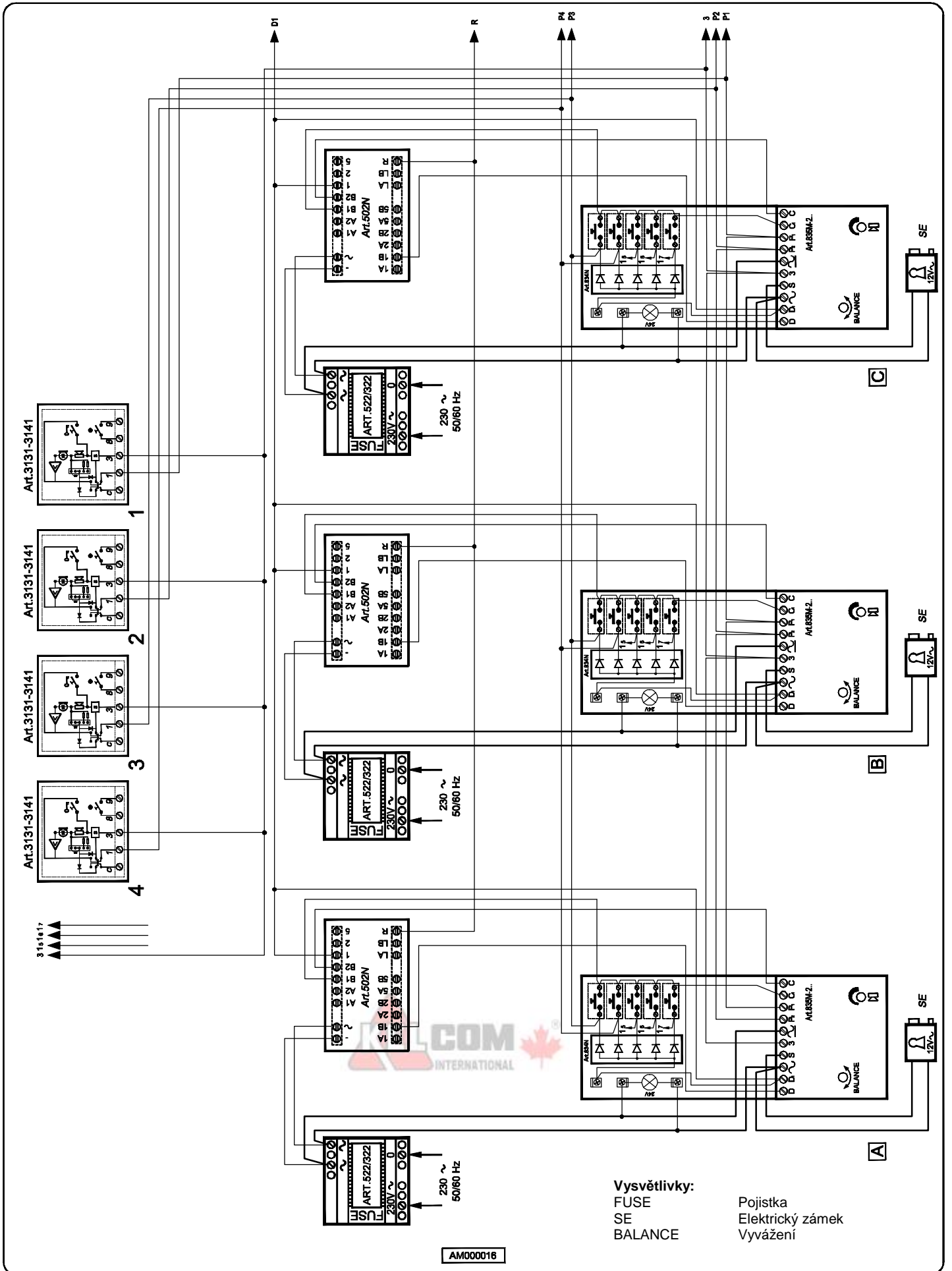
- Instalace přídavného vyzvánění (viz. strana 19 obrázek 3);
- Instalace modulu digitálního kódového zámku (viz. strana 46 obrázek 2);
- Instalace modulu čtečky bezdotykových klíčů k otevření dveří bezdotykovým klíčem (viz. strana 46 obrázek 7);
- Další možnosti servisního tlačítka jako spínání schodišťového osvětlení nebo otevírání brány přes obslužné relé spínané servisním tlačítkem ● (viz. strana 19 obrázek 7 a strana 20 obrázek 10);
- Instalace generátoru vyzváněcího tónu (Art.3807) pro vyzvánění na podlaží (viz. strana 20 obrázek 13).

Poznámky

Při testování nebo používání systému pamatujte, že vyzváněcí tón vychází z reproduktoru sluchátka: proto nepřikládejte sluchátko k uchu při z jakéhokoliv důvodu současně zamáčknutém háčkovém přepínači na základně telefonu. Pozor může dojít k poškození Vašeho zvuku!!!

- Ke každému telefonu je možno paralelně připojit maximálně 4 další telefony. V tomto případě u minimálně třech z nich musí být nastavena hlasitost vyzvánění elektronického tónu na střední nebo nejnižší polohu (nastavení přepínačem ●●●), abychom předešli deformaci vyzváněcího tónu.
- Pro každý další rozšiřující vchod v systému je zapotřebí jedno přepínací relé (Art.502N), jeden napájecí zdroj (Art.522), jedna hlasitá jednotka (Art.835M-0-1-2) a počet požadovaných tlačítkových modulů. Zapojení opakujte dle schématu viz. níže pro každý vchod.

Art.	počet	popis	poznámky
3131 - 3141	n	Telefon	n = počet telefonů v systému
835M-0-1-2	3	Modul hlasité jednotky	
834N	x	Desky oddělovacích diod	1 pro každých 5 tlačítek
843-4-5	x	Rozšiřující tlačítkové moduly	Počet závisí na počtu účastníků
522 nebo 322	3	Napájecí zdroj	
502N	3	Audio přepínací relé	
Pro venkovní jednotku s povrchovou montáží			
882-889	x	Povětřnostní kryt	Počet závisí na počtu modulů
Pro venkovní jednotku s zapuštěnou montáží			
852-853	x	Montážní rámeček	Počet závisí na počtu modulů
862-869 nebo	x	Krycí rámeček	Počet závisí na počtu modulů
872-879	x	Sluneční clona	Počet závisí na počtu modulů



AM000016

Vysvětlivky:

- FUSE
- SE
- BALANCE
- Pojistka
- Elektrický zámeč
- Vyvážení

JEDEN VCHOD - AUDIO DVEŘNÍ SYSTÉM PRO „20“ ÚČASTNÍKŮ - S BEZDOTYKOVOU ČTEČKOU KLÍČŮ (OBRÁZEK 1)

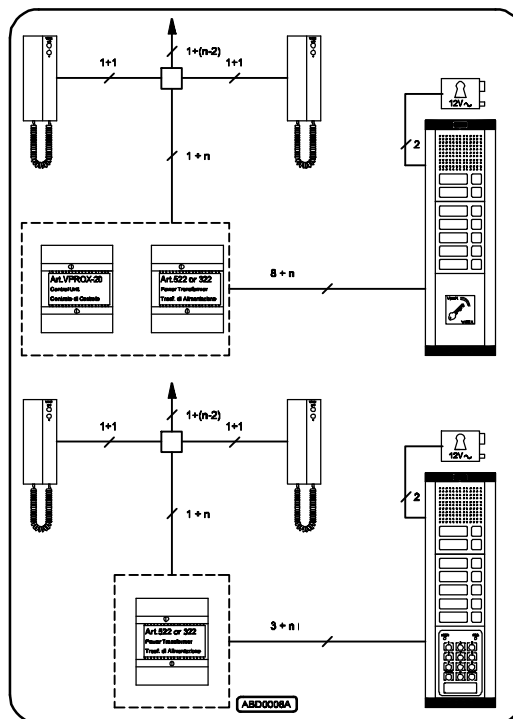
Obrázek 1 ukazuje standardní systém ze strany 40 s rozšířením o systém kontroly přístupu (VproX), který obsahuje kódované bezdotykové klíče a příslušný modul bezdotykové čtečky.

Systém pracuje stejně jako běžný systém na straně 40, ale každý uživatel (max. 20 pro tohle schéma zapojení) má možnost otevřít dveře z vnější strany jednoduše přiložením bezdotykového klíče k modulu čtečky. Každý klíč musí být před-programován na VproX řídicí jednotce: je převzat sekvenční kód klíče.

V případě ztráty klíče, je možno odstranit kód klíče z paměti řídicí jednotky. Bezpečnost je zajištěna 64bitovým kódováním klíčů a sériovou komunikací mezi čtečkou a řídicí jednotkou.

Poznámky

- V závislosti na použité řídicí jednotce, je možno použít i více klíčů a připojit více čteček (dveří): 100 klíčů a 2 čtečky s VproX100, 250 klíčů a 3 čtečky s VproX250, 1000 klíčů a 4 čtečky s VproX1000 nebo 4000 klíčů a čtečky s VproX4000;
- VIDEX vyrábí bezdotykové klíče v různých formátech: karta Art. VX955/C, klíčenka (plastové kolečko s průměrem 36mm, tloušťkou 5mm a logem VIDEX) Art. VX955/T, hodinky Art.955/W;
- Pro instalace s více vchody doporučujeme použití řídicích jednotek, které umožňují připojení více čteček. Pro instalace s dvěma vchody je potřeba použít přídatné napájení vzhledem k příkonu čteček.



JEDEN VCHOD - AUDIO DVEŘNÍ SYSTÉM PRO „N“ ÚČASTNÍKŮ - S DIGITÁLNÍM KÓDOVÝM ZÁMKEM (OBRÁZEK 2)

Obrázek 2 ukazuje standardní systém ze strany 40 s rozšířením o modul digitálního kódového zámku. Systém pracuje stejně jako běžný systém, ale je pro každého uživatele rozšířen o možnost otevření dveří z vnější strany zadáním tajného číselného kódu na klávesnici. Digitální kódový zámek obsahuje nejméně dvě relé a rozpozná až 100 kódů vzhledem k verzi: schéma zapojení ukazuje jak jedno z dvou relé je určeno k otevření dveří a druhé může být použito k dalším službám jako například otevření brány.

Poznámky

- Digitální kódový zámek s dvěma relé a dvěma kódy, každý kód sepne příslušné relé: první kód pro relé číslo 1, atd.. Pokud má jednotka více relé, první číslice kódu určuje, které relé bude sepnuto: 1xxxxx pro relé číslo 1, 2xxxxx pro relé číslo 2, atd.;
- K zajištění většího stupně zabezpečení je možno použít digitální kódové zámky se sériovou komunikací, kde jsou relé umístěny odděleně od klávesnice samotné;

Pokud se systém skládá z více vchodů, opakujete zapojení pro každý vchod.

Požadované komponenty k sestavení instalace jsou shodné se systémem ze strany 40 s rozšířením o následné:

- pro obrázek 1:

Art.	počet	popis	poznámky
849	1	Bezdotyková čtečka klíčů	
VproX20	1	Řídicí jednotka pro 1 dveře a 20 bezdotykových klíčů	

- pro obrázek 2:

Art.	počet	popis	poznámky
VX800N-2-2L-3-3L nebo VX900N-2-2L	1	Modul kódového zámku	

AUDIO DVĚRNÍ SYSTÉM S VNITŘNÍM INTERKOMEM

DVA ÚČASTNÍCI – SYSTÉM S VNITŘNÍM INTERKOMEM

Schéma zapojení na obrázku "A" ukazuje systém s vnitřním interkomem pro dva účastníky bez venkovní stanice. Pro tento systém je nutno použít napájecí zdroj Art.520J, který obsahuje činný odpor.

Funkce:

- Interkom vyzvání elektromechanickým bzučákem;
- Tlačítko ● na telefonu je určeno k volání druhého účastníka, zatímco tlačítko ☐-0 není použito.

Schéma zapojení na obrázku "B" ukazuje stejný systém, ale s venkovní jednotkou s dvěma tlačítky (jedno pro každého účastníka). Externí vyzváněcí tón je elektromechanickým bzučákem a interkom vyzvání elektronickým tónem.

Funkce:

- Každý z dvou účastníků může volat druhého zvednutím sluchátka a zmáčknutím tlačítka ●. Volání vnitřního interkomu automaticky přeruší konverzaci vedenou s venkovní jednotkou;
- Návštěvník může volat jednoho ze dvou účastníků zmáčknutím příslušného tlačítka na venkovní stanici;
- Hovor aktivuje bzučák na volaném telefonu;
- Pokud probíhá konverzace vnitřním interkomem, zavěste obě sluchátka k přijetí venkovního volání;
- Uživatel zvedne sluchátko k odpovědi a následně může otevřít dveře zmáčknutím tlačítka ☐-0 k uvolnění dveřního zámku;
- Pokud jsou obě sluchátka zavěšena je systém vypnut;
- Zvednutím sluchátka pokud nebylo voláno od venkovní jednotky může každý účastník hovořit a otevřít dveře zmáčknutím tlačítka ☐-0 k uvolnění dveřního zámku.

Instalace systému

- Z tabulky uvedené níže zjistíte veškeré potřebné komponenty pro kompletaci systému.
- Použijte vodiče s odpovídajícím průřezem vedení (viz. strana 21). Počty vodičů a instalaci proveďte dle schématu zapojení.
- Prověřte instalaci (viz. strana 21) a v případě problému vyhledejte průvodce „v případě problému“ v tomto návodu (viz strana 22).

Možné rozšíření a příslušenstva systému

K systému je možno připojit tohle příslušenství:

- Instalace přidavného vyzvánění (viz. strana 19 obrázek 4);

Poznámky

Při testování nebo používání systému (instalace na obrázku B) pamatujte, že vyzváněcí tón vychází z reproduktoru sluchátka: proto nepřikládejte sluchátko k uchu při z jakéhokoliv důvodu současně zamáčknutém háčkovém přepínači na základně telefonu. Pozor může dojít k poškození Vašeho zvuku!!!

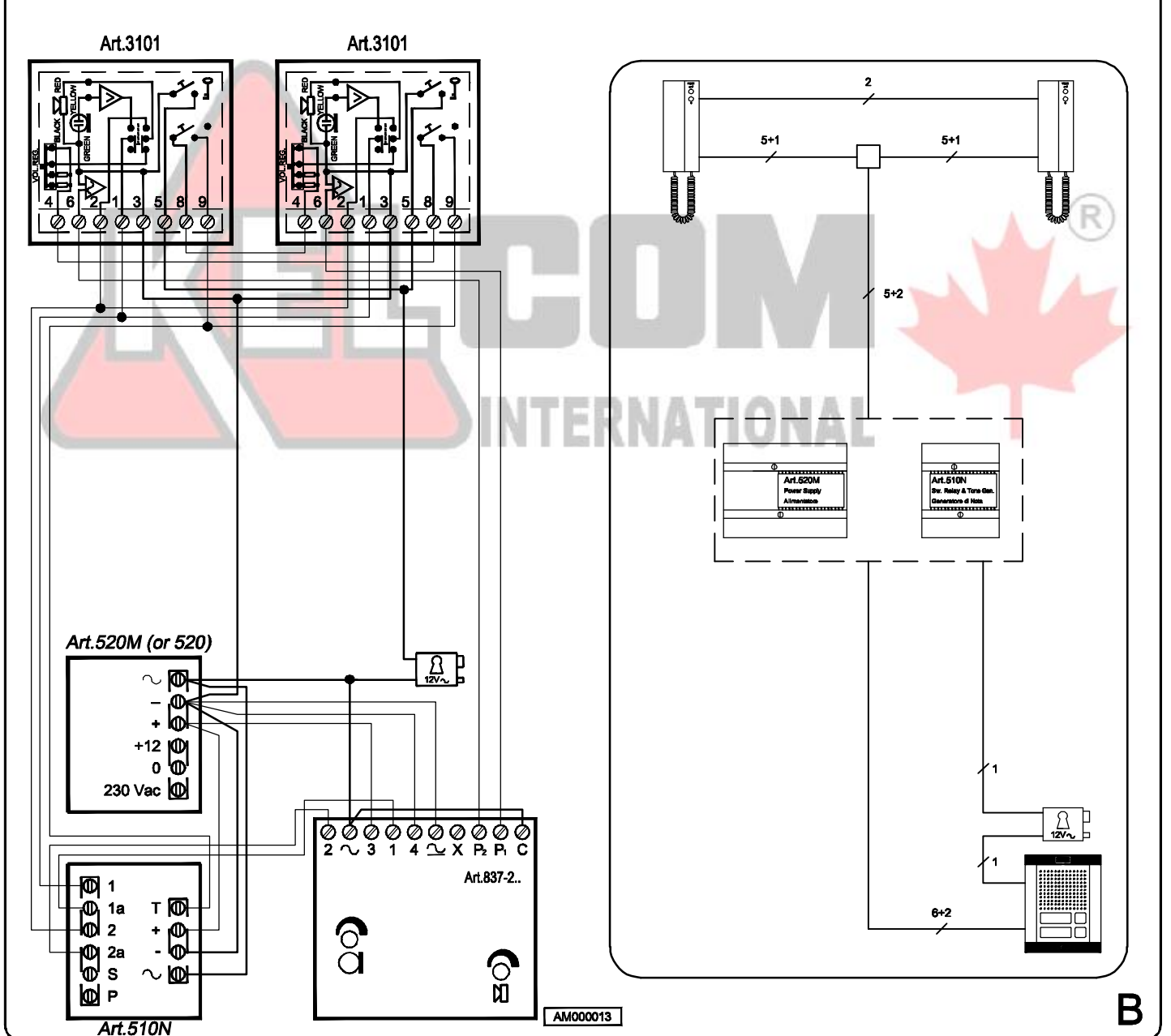
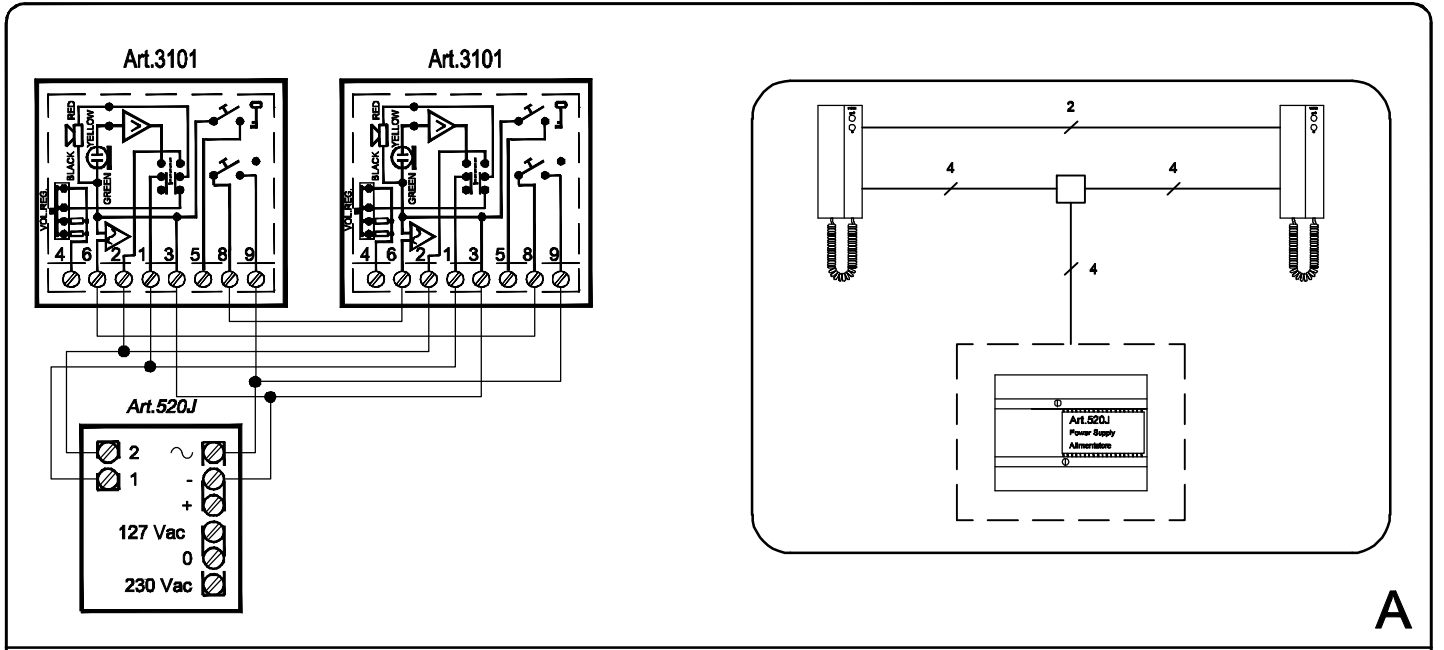
- Systém na obrázku "B" využívá jednotku Art.510N, která obsahuje generátor vyzváněcího tónu a obvody pro odpojení hovorové linky a hlasité jednotky, pokud probíhá komunikace vnitřním interkomem.

Komponenty potřebné k instalaci systému na obrázku "A"

Art.	počet	popis	poznámky
3101	2	Telefon	
520J	1	Napájecí zdroj s vestavěným elektronickým činným odporem	Určeno pro systém s vnitřním interkomem pro dva účastníky

Komponenty potřebné k instalaci systému na obrázku "B"

Art.	počet	popis	poznámky
3101	2	Telefon	
837-2	1	Modul hlasité jednotky	
520M nebo 520	1	Napájecí zdroj	
510N	1	Generátor modulovaného vyzváněcího tónu s obvodem odpojení hovoru	
Pro venkovní jednotku s povrchovou montáží			
881	1	Povětrnostní kryt	
Pro venkovní jednotku s zapuštěnou montáží			
851	1	Montážní rámeček	
861 nebo	1	Krycí rámeček	
871	1	Sluneční clona	



AM000013

PĚT ÚČASTNÍKŮ – SYSTÉM S VNITŘNÍM INTERKOMEM BEZ VENKOVNÍ STANICE

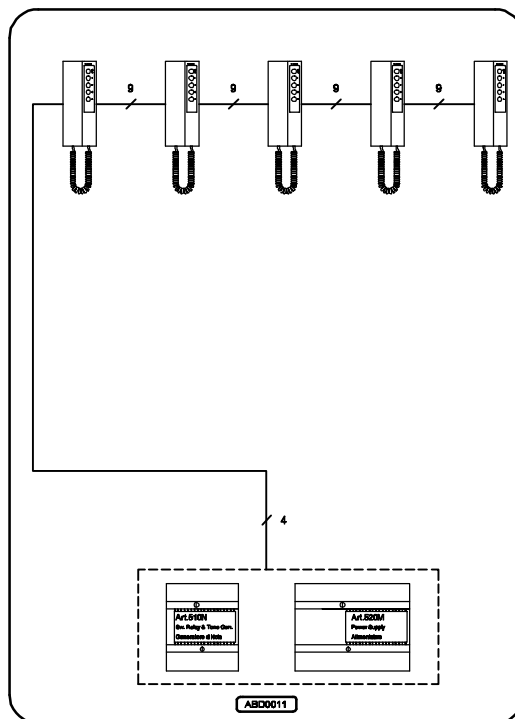
Schéma zapojení ukazuje systém s vnitřním interkodem, který používá pět tlačítkové telefony Art.3117 určené k tomuto použití.

Z každého telefonu můžete po zvednutí sluchátka a zmáčknutí příslušného tlačítka volat další účastníky jak uvedeno v tabulce:

		Volající telefon				
		1	2	3	4	5
Tlačítko	1	5	1	1	1	1
	2	2	5	2	2	2
	3	3	3	5	3	3
	4	4	4	4	5	4
		Volaný telefon				

Funkce:

- K volání dalšího účastníka zvednete sluchátko a zmáčkněte příslušné tlačítko (viz. tabulka výše);
- Volaný telefon bude vyzvánět. Zvednete sluchátko a přijmete hovor;
- Při zvednutí sluchátka některého z dalších telefonů v systému může být vedená konverzace poslouchána;
- Pokud jsou všechna sluchátka zavěšena, systém je vypnut.



Instalace systému

- Z tabulky uvedené níže zjistíte veškeré potřebné komponenty pro kompletaci systému.
- Použijte vodiče s odpovídajícím průřezem vedení (viz. strana 21). Počty vodičů a instalaci proveďte dle schématu zapojení.
- Prověřte instalaci (viz. strana 21) a v případě problému vyhledejte průvodce „v případě problému“ v tomto návodu (viz strana 22).

Možné rozšíření a příslušenstva systému

K systému je možno připojit rozšiřující příslušenství nebo/a využívat další možnosti servisních tlačítek (1-4):

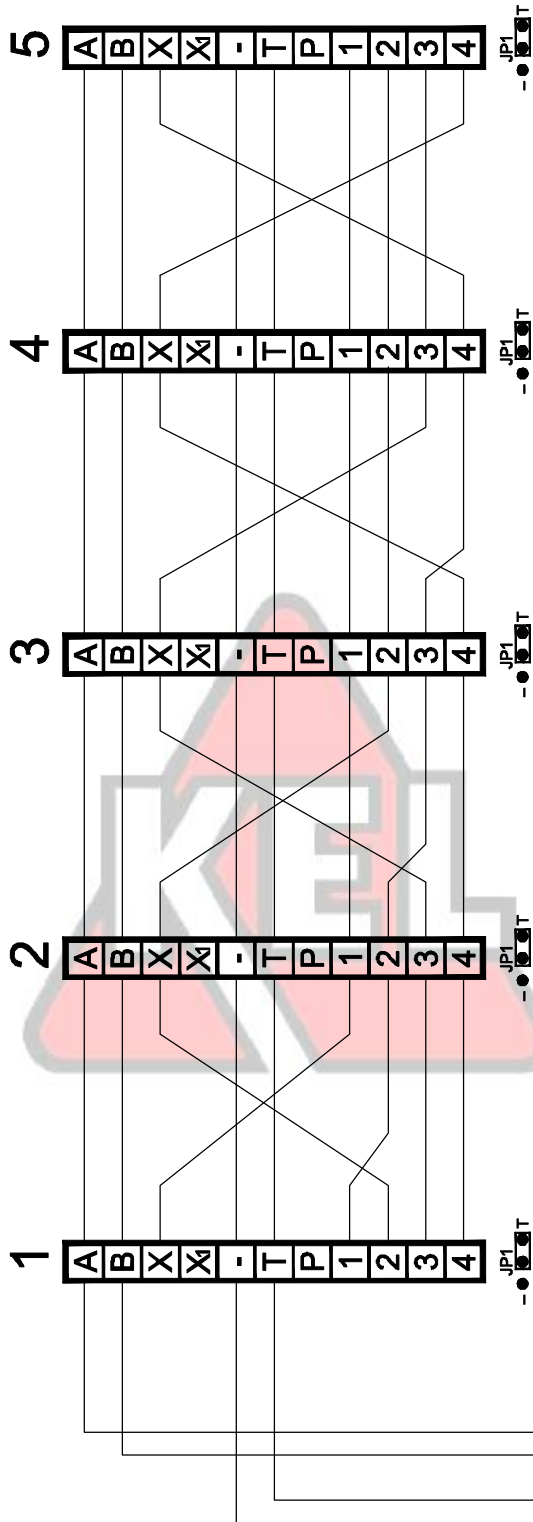
- Instalace přidavného vyzvánění (viz. strana 19 obrázek 4);
- Další možnosti servisních tlačítek jako spínání schodišťového osvětlení nebo otevírání brány přes obslužné relé spínané jedním tlačítkem (viz. strana 19 obrázek 8). Servisní tlačítko lze použít pouze pokud je volné (pro systém s méně než 5 účastníky).

Poznámky

Při testování nebo používání systému pamatujte, že vyzváněcí tón vychází z reproduktoru sluchátka: proto nepřikládejte sluchátko k uchu při jakémkoliv důvodu současně zamáknutém háčkovém přepínači na základně telefonu. Pozor může dojít k poškození Vašeho ucha!!!

- V tomto systému může být tlačítko „uvolnění dveřního zámku“ k volání šestého účastníka v systému (JP1 = „T“ a „P“ svorka k „X“ svorce telefonu) nebo k aktivaci dalších služeb (JP1 v „T“ nebo „-“ záleží na požadovaném signálu). Například použití tlačítka jak vyobrazeno na obrázku 8 na straně 19, je zapotřebí nastavit JP1=„T“ a spojit svorku „P“ se svorkou „4“ na jednotce relé Art.506T
- Pozice přepínače JP1 umožňuje, dle druhu systému, nastavit signál otevření dveří: „T“ pozice vyzvánění elektronickým tónem, „-“ pozice pro signál zem.

Art.	počet	popis	poznámky
3117	5	Telefon	
520M nebo 520	1	Napájecí zdroj	
510N	1	Generátor modulovaného vyzváněcího tónu s obvodem odpojení hovoru	



Art.3117

Art.520M (or 520)

Art.510N

AM000011

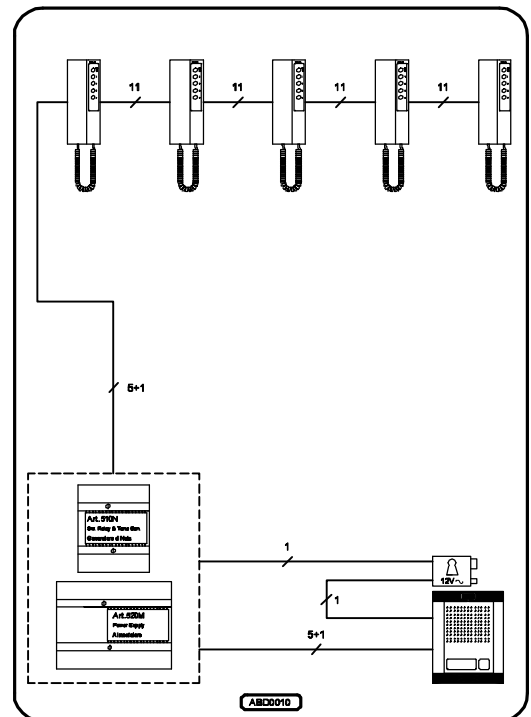
JEDEŇ VCHOD – SYSTÉM S VNITŘNÍM INTERKOMEM PRO PĚT ÚČASTNÍKŮ

Schéma zapojení ukazuje instalaci ze strany 49 doplněnou o venkovní stanici.

Funkce:

Jako systém s vnitřním interkomem ze strany 49, až na venkovní volání:

- Návštěvník volá účastníka zmáčknutím příslušného tlačítka na venkovní stanici;
- K přijetí hovoru zvednete sluchátko a následně může otevřít dveře zmáčknutím tlačítka k uvolnění dveřního zámku. Pokud právě probíhá konverzace vnitřním interkomem, když bylo volání učiněno, akustický signál zazní ve sluchátku. K přijetí hovoru zavěste všechny sluchátka;
- Volání vnitřním interkomem, pokud je vedena konverzace s venkovní jednotkou, odpojí venkovní jednotku od hovorové cesty. K opětovnému spojení s venkovní stanicí zavěste všechny sluchátka a jedno zvednete;
- Vedená konverzace může být poslouchána z více telefonu zvednutím příslušného sluchátka: hlasitost hovoru poklesne;
- Zvednutím sluchátka pokud nebylo voláno od venkovní jednotky může každý účastník kdykoliv hovořit a otevřít dveře zmáčknutím tlačítka k uvolnění dveřního zámku.
- Externí volání vyzvání hlubokým tónem, zatímco interní volání jemným tónem.



Instalace systému

- a. Z tabulky uvedené níže zjistíte veškeré potřebné komponenty pro kompletaci systému.
- b. Použijte vodiče s odpovídajícím průřezem vedení (viz. strana 21). Počty vodičů a instalaci proveďte dle schématu zapojení.
- c. Prověřte instalaci (viz. strana 21) a v případě problému vyhledejte průvodce „v případě problému“ v tomto návodu (viz. strana 22).

Možné rozšíření a příslušenství systému

K systému je možno připojit rozšiřující příslušenství nebo/a využívat další možnosti servisních tlačítek (1-4):

1. Instalace přídavného vyzvánění (viz. strana 19 obrázek 4);
2. Instalace modulu digitálního kódového zámku (viz. strana 32 obrázek 2);
3. Instalace modulu čtečky bezdotykových klíčů k otevření dveří bezdotykovým klíčem (viz. strana 3246 obrázek 1);
4. Další možnosti servisních tlačítek jako spínání schodišťového osvětlení nebo otevření brány přes obslužné relé spínané jedním tlačítkem (viz. strana 19 obrázek 8). Servisní tlačítko lze použít pouze pokud je volné (pro systém s méně než 5 účastníky).

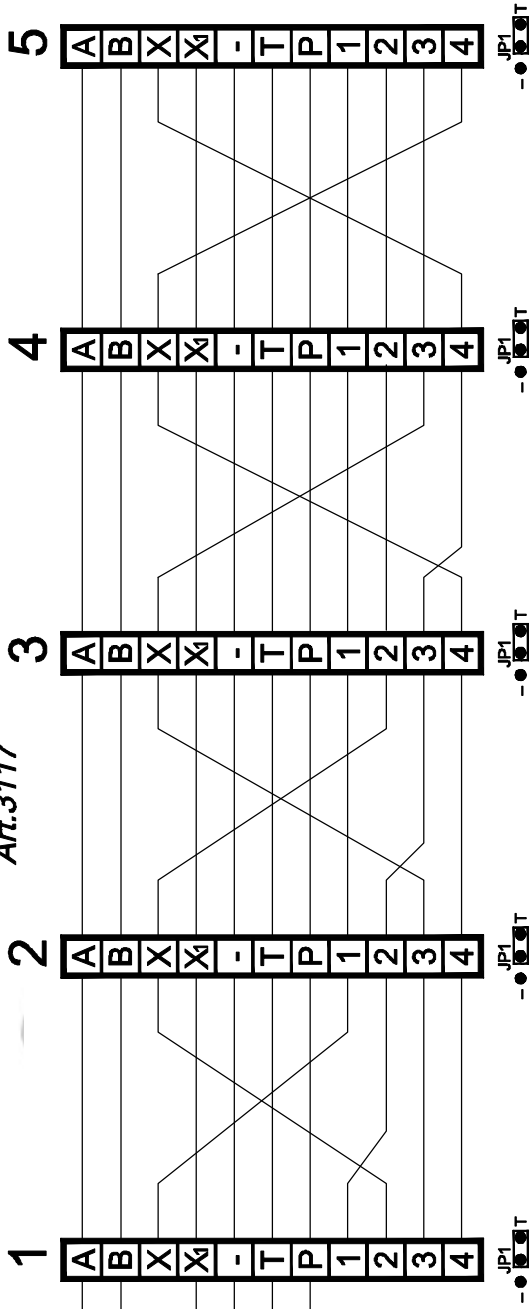
Poznámky

Při testování nebo používání systému pamatujte, že vyzváněcí tón vychází z reproduktoru sluchátka: proto nepřikládejte sluchátko k uchu při jakémkoliv důvodu současně zamáčknutém háčkovém přepínači na základně telefonu. Pozor může dojít k poškození Vašeho zvuku!!!

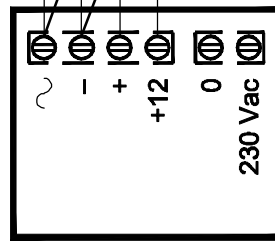
- Pozice přepínače JP1 umožňuje, dle druhu systému, nastavit signál otevření dveří: "T" pozice vyzvánění elektronickým tónem, "-" pozice pro signál zem;
- Je možno ušetřit vodič k otevření dveří nastavením JP1 na pozici "-" a vytvořením spojení mezi svorkami "P" a "A" u každého telefonu;
- Jednotka Art.510N odpojí hovorové cesty s venkovní jednotkou pokud probíhá konverzace na vnitřním interkomu.

Art.	počet	popis	poznámky
3117	5	Telefon	
837M-1	1	Modul hlasité jednotky	
520M	1	Napájecí zdroj	
510N	1	Generátor modulovaného vyzváněcího tónu s obvodem odpojení hovoru	
Pro venkovní jednotku s povrchovou montáží			
881	1	Povětrnostní kryt	
Pro venkovní jednotku s zapuštěnou montáží			
851	1	Montážní rámeček	
861 nebo	1	Krycí rámeček	
871	1	Sluneční clona	

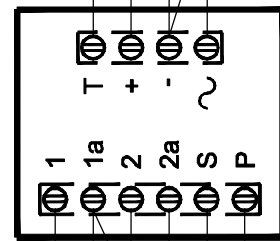
Art.3117



Art.520M



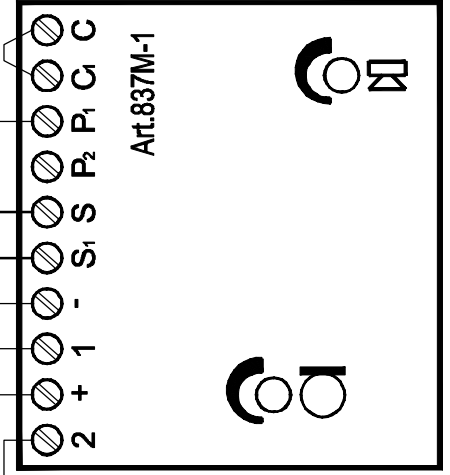
Art.510N



Poznámka:

Abychom předešli deformaci vyzváněcího tónu musí u minimálně třech telefonů být nastavena hlasitost vyzvánění elektronického tónu na střední nebo nejvyšší polohu.

Elektrický zámeček

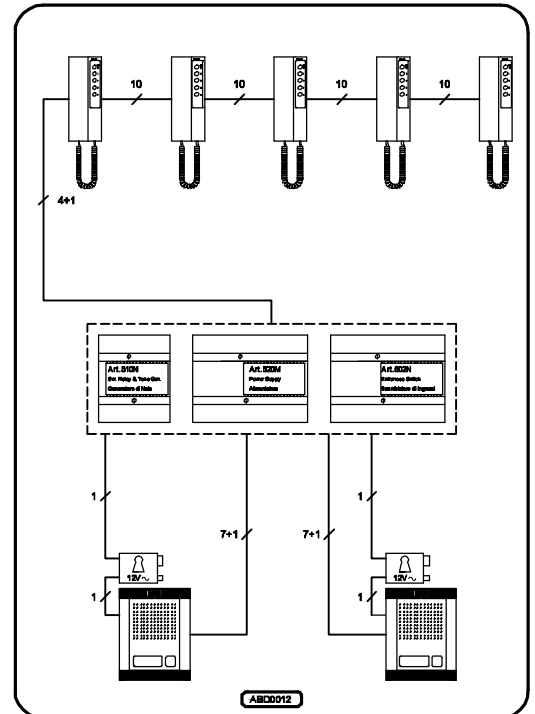


DVA VCHODY – SYSTÉM S VNITŘNÍM INTERKOMEM PRO PĚT ÚČASTNÍKŮ

Systém pracuje stejně jako na ten uvedený na straně 51, ale má dva vchody. Art.502N (audio přepínací relé) přepne hovorovou linku a příkaz k „uvolnění dveřního zámku“ k venkovní stanici, ze které se bylo naposledy voláno a odpojí druhou venkovní stanicí: proto systém při každém hovoru pracuje stejně jako systém s jedním vchodem. Jako u systému s jedním vchodem může účastník kdykoliv znovu zvednutím sluchátka hovořit s venkovní stanicí, ze kterého bylo naposledy voláno a otevřít dveře zmáčknutím tlačítka pro uvolnění dveřního zámku.

Instalace systému

- Z tabulky uvedené níže zjistíte veškeré potřebné komponenty pro kompletaci systému.
- Použijte vodiče s odpovídajícím průřezem vedení (viz. strana 21). Počty vodičů a instalaci proveďte dle schématu zapojení.
- Proveďte instalaci (viz. strana 21) a v případě problému vyhledejte průvodce „v případě problému“ v tomto návodu (viz strana 22).



Možné rozšíření a příslušenstva systému

K systému je možno připojit rozšiřující příslušenství nebo/a využívat další možnosti servisních tlačítek (1-4):

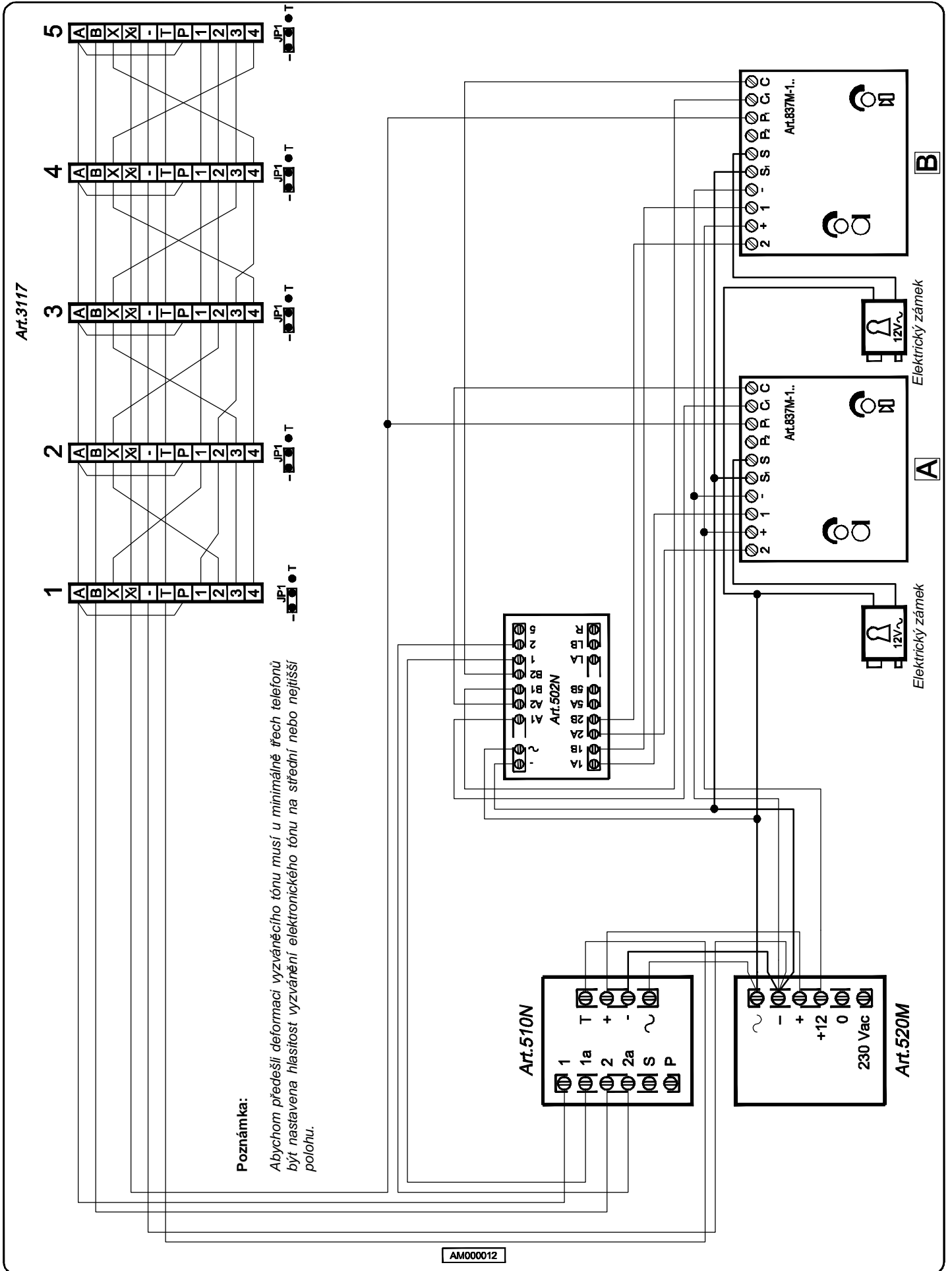
- Instalace přídatného vyzvánění (viz. strana 19 obrázek 4);
- Instalace modulu digitálního kódového zámku (viz. strana 32 obrázek 2);
- Instalace modulu čtečky bezdotykových klíčů k otevření dveří bezdotykovým klíčem (viz. strana 3246 obrázek 1);
- Další možnosti servisních tlačítek jako spínání schodišťového osvětlení nebo otevírání brány přes obslužné relé spínané jedním tlačítkem (viz. strana 19 obrázek 8). Servisní tlačítko lze použít pouze pokud je volné (pro systém s méně než 5 účastníky).

Poznámky

Při testování nebo používání systému pamatujte, že vyzváněcí tón vychází z reproduktoru sluchátka: proto nepřikládejte sluchátko k uchu při jakéhokoliv důvodu současně zamáčknutém háčkovém přepínači na základně telefonu. Pozor může dojít k poškození Vašeho zvuku!!!

- Pozice přepínače JP1 umožňuje, dle druhu systému, nastavit signál otevření dveří: „T“ pozice vyzvánění elektronickým tónem, „-“ pozice pro signál zem;
- Je možno ušetřit vodič k otevření dveří nastavením JP1 na pozici „-“ a vytvořením spojení mezi svorkami „P“ a „A“ u každého telefonu;
- Abychom předešli deformaci vyzváněcího tónu musí u minimálně třech telefonů být nastavena hlasitost vyzvánění elektronického tónu na střední nebo nejnižší polohu (nastavení přepínačem **•••**);
- Jednotka Art.502N (audio přepínací relé) přepne hovorové linky a příkaz k „uvolnění dveřního zámku“ ke vchodu, ze kterého byl hovor učiněn;
- Hovorové linky z přepínacího relé (Art.502N) vedou do telefonů přes jednotku Art.510N, která odpojí hovorové linky od hlasité jednotky při volání vnitřním interkomem.

Art.	počet	popis	poznámky
3117	5	Telefon	
837M-1	2	Modul hlasité jednotky	
520M	1	Napájecí zdroj	
510N	1	Generátor modulovaného vyzváněcího tónu s obvodem odpojení hovoru	
502N	1	Audio přepínací relé	
Pro venkovní jednotku s povrchovou montáží			
881	2	Povětrnostní kryt	
Pro venkovní jednotku s zapuštěnou montáží			
851	2	Montážní rámeček	
861 nebo	2	Krycí rámeček	
871	2	Sluneční clona	



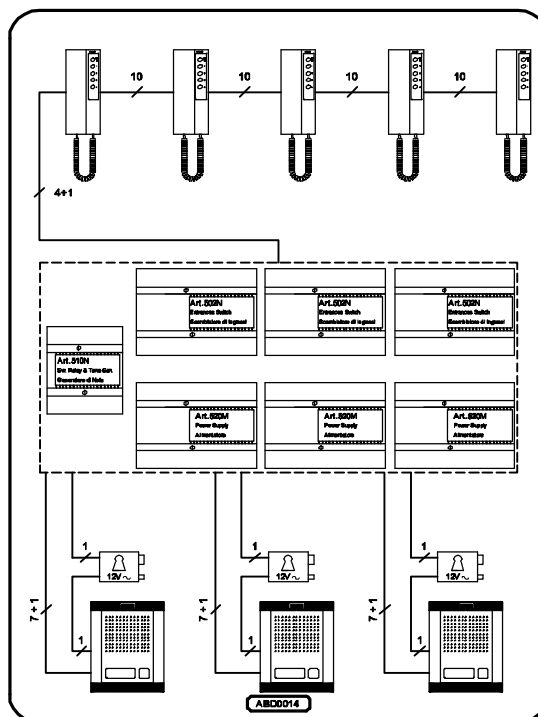
TŘI VCHODY – SYSTÉM S VNITŘNÍM INTERKOMEM PRO PĚT ÚČASTNÍKŮ

Systém pracuje stejně jako na ten uvedený na straně 51, ale má tři vchody. Hovor od jedné venkovní jednotky sepne příslušné Art.502N (audio přepínací relé), které odpojí všechny další přepínací relé vysláním signálu do svorky „R“. Po přijetí signálu se další přepínací relé Art.502N přepnou do pozice „A“ a tím odpojí hovorovou linku příslušných venkovních stanic od hlavních hovorové linky a odpojí příkaz otevření dveří a přepnou hovorovou linku a příkaz k „uvolnění dveřního zámku“ k připojené venkovní stanici.

Jako u systému s dvěma vchody může účastník kdykoliv znovu zvednutím sluchátka hovořit s venkovní stanicí, ze kterého bylo naposledy voláno a otevřít dveře zmáčknutím tlačítka pro uvolnění dveřního zámku.

Instalace systému

- Z tabulky uvedené níže zjistíte veškeré potřebné komponenty pro kompletaci systému.
- Použijte vodiče s odpovídajícím průřezem vedení (viz. strana 21). Počty vodičů a instalaci proveďte dle schématu zapojení.
- Prověřte instalaci (viz. strana 21) a v případě problému vyhledejte průvodce „v případě problému“ v tomto návodu (viz. strana 22).



Možné rozšíření a příslušenstva systému

K systému je možno připojit rozšiřující příslušenství nebo/a využívat další možnosti servisních tlačítek (1-4):

- Instalace přidavného vyzvánění (viz. strana 19 obrázek 4);
- Instalace modulu digitálního kódového zámku (viz. strana 32 obrázek 2);
- Instalace modulu čtečky bezdotykových klíčů k otevření dveří bezdotykovým klíčem (viz. strana 32 obrázek 1);
- Další možnosti servisních tlačítek jako spínání schodišťového osvětlení nebo otevírání brány přes obslužné relé spínané jedním tlačítkem (viz. strana 19 obrázek 8). Servisní tlačítko lze použít pouze pokud je volné (pro systém s méně než 5 účastníky).

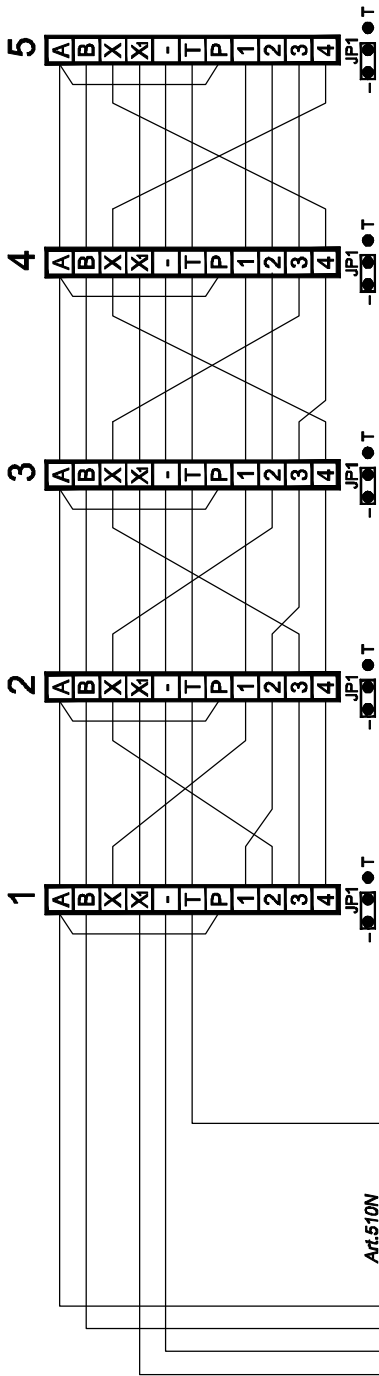
Poznámky

Při testování nebo používání systému pamatujte, že vyzváněcí tón vychází z reproduktoru sluchátka: proto nepřikládejte sluchátko k uchu při jakéhokoliv důvodu současně zamáčkutém háčkovém přepínači na základně telefonu. Pozor může dojít k poškození Vašeho zvuku!!!

- Pozice přepínače JP1 umožňuje, dle druhu systému, nastavit signál otevření dveří: „T“ pozice vyzvánění elektronickým tónem, „-“ pozice pro signál zem;
- Je možno ušetřit vodič k otevření dveří nastavením JP1 na pozici „-“ a vytvořením spojení mezi svorkami „P“ a „A“ u každého telefonu;
- Abychom předešli deformaci vyzváněcího tónu musí u minimálně třech telefonů být nastavena hlasitost vyzvánění elektronického tónu na střední nebo nejtišší polohu (nastavení přepínačem ●●●);
- Jednotka Art.502N (audio přepínací relé) přepne hovorové linky a příkaz k „uvolnění dveřního zámku“ ke vchodu, ze kterého byl hovor učiněn;
- Hovorové linky z přepínacího relé (Art.502N) vedou do telefonů přes jednotku Art.510N, která odpojí hovorové linky od hlasité jednotky při volání vnitřním interkodem;
- Při instalaci více vchodů postupujte dle schématu.

Art.	počet	popis	poznámky
3117	5	Telefon	
837M-1	3	Modul hlasité jednotky	
520M	3	Napájecí zdroj	
510N	1	Generátor modulovaného vyzváněcího tónu s obvodem odpojení hovoru	
502N	3	Audio přepínací relé	Jedno pro každý další vchod
Pro venkovní jednotku s povrchovou montáží			
881	3	Povětrnostní kryt	
Pro venkovní jednotku s zapuštěnou montáží			
851	3	Montážní rámeček	
861 nebo	3	Krycí rámeček	
871	3	Sluneční clona	

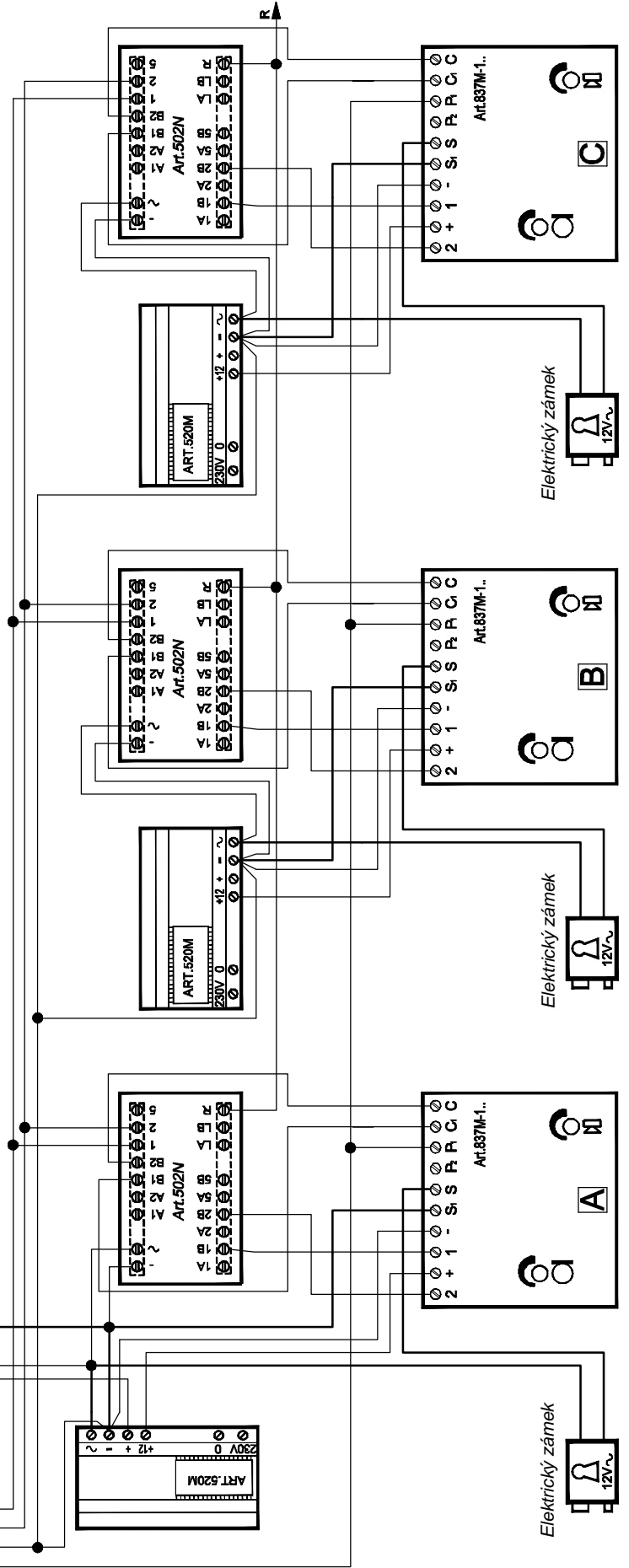
Art.3117



Poznámka:

Abychom předešli deformaci vyzváněcího tónu musí u minimálně třech telefonů být nastavena hlasitost vyzvánění elektronického tónu na střední nebo nejvyšší polohu.

AM000014



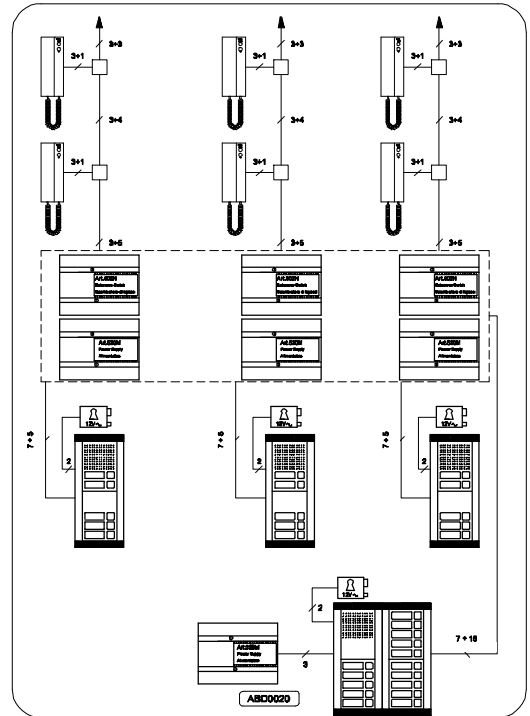
AUDIO DVEŘNÍ SYSTÉM "3+N"

JEDEN HLAVNÍ VCHOD + TŘI VEDLEJŠÍ VCHODY - AUDIO DVEŘNÍ SYSTÉM

Obrázek zobrazuje systém vhodná pro obytná uskupení, která mají jeden hlavní vchod a více vedlejších vchodů jako apartmány, bytové bloky, atd. V těchto případech systém umožňuje volat všem účastníkům z hlavní venkovní stanice a pouze příslušným účastníkům z vedlejších venkovních stanic.

Funkce:

- Návštěvník volá požadovaného účastníka zmáčknutím příslušného vyzváněcího tlačítka na venkovní stanici (z jedné z vedlejších nebo z hlavní);
- Volaný účastník přijme hovor zvednutím sluchátka telefonu a může otevřít dveře zmáčknutím tlačítka k „uvolnění dveřního zámku“ a to ať hovor přišel od hlavního či vedlejšího vchodu;
- Systém se vypne, pokud budou všechny sluchátka zavěšena;
- Vedlejší stanice jsou nezávislé, proto je možno z každé hovořit současně s příslušnými účastníky.



Instalace systému

- a. Z tabulky uvedené níže zjistíte veškeré potřebné komponenty pro kompletaci systému. K sestavení venkovní stanice s patřičným počtem modulů a provedení montáže (zapuštěná nebo napovrch) vyhledejte příslušnou část tohoto návodu modulárního systému série 800;
- b. Použijte vodiče s odpovídajícím průřezem vedení (viz. strana 21). Počty vodičů a instalaci proveďte dle schématu zapojení.
- c. Prověřte instalaci (viz. strana 21) a v případě problému vyhledejte průvodce „v případě problému“ v tomto návodu (viz strana 22).

Možné rozšíření a příslušenství systému

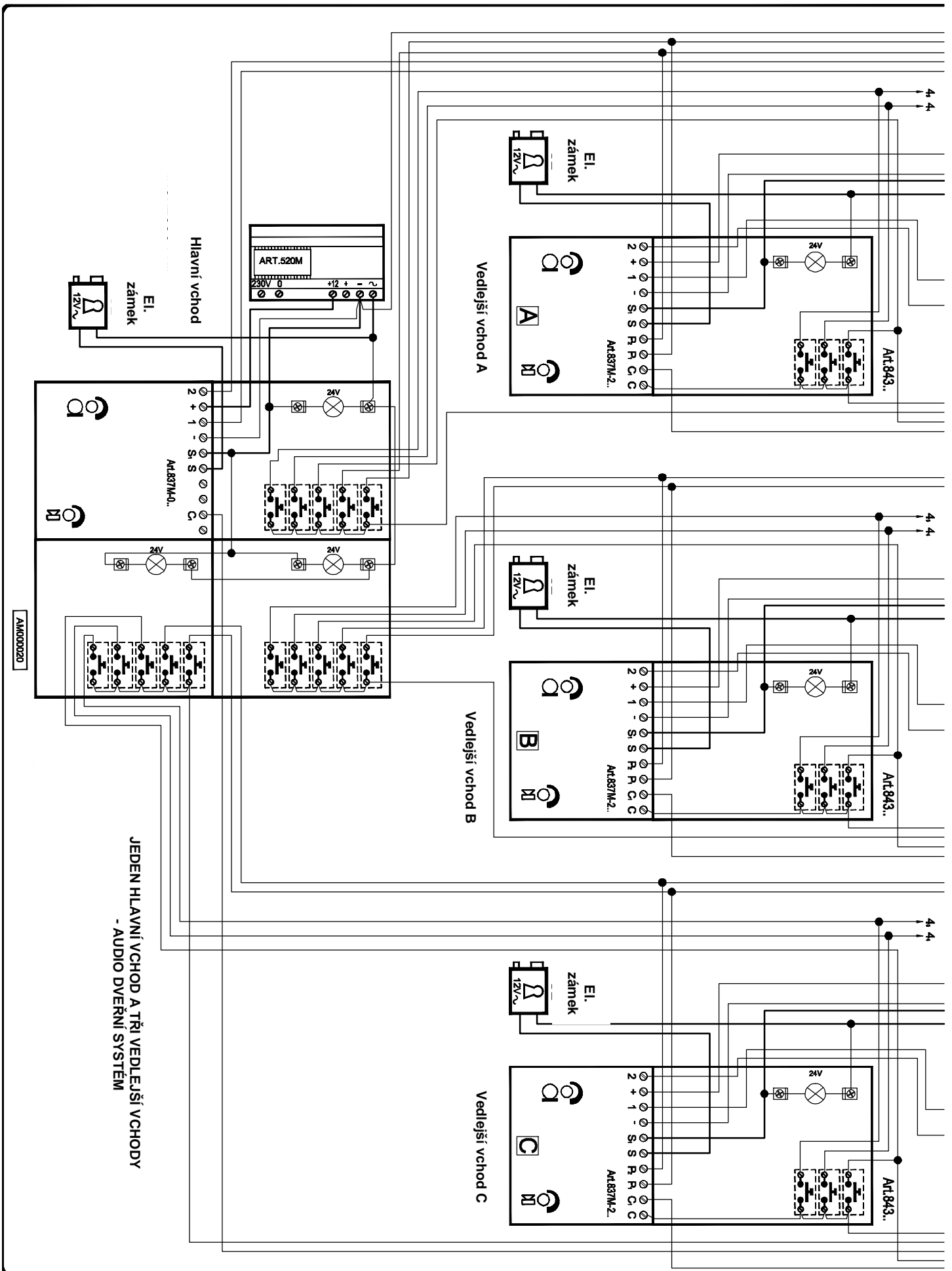
K systému je možno připojit rozšiřující příslušenství nebo/a využívat další možnosti servisního tlačítka: ● :

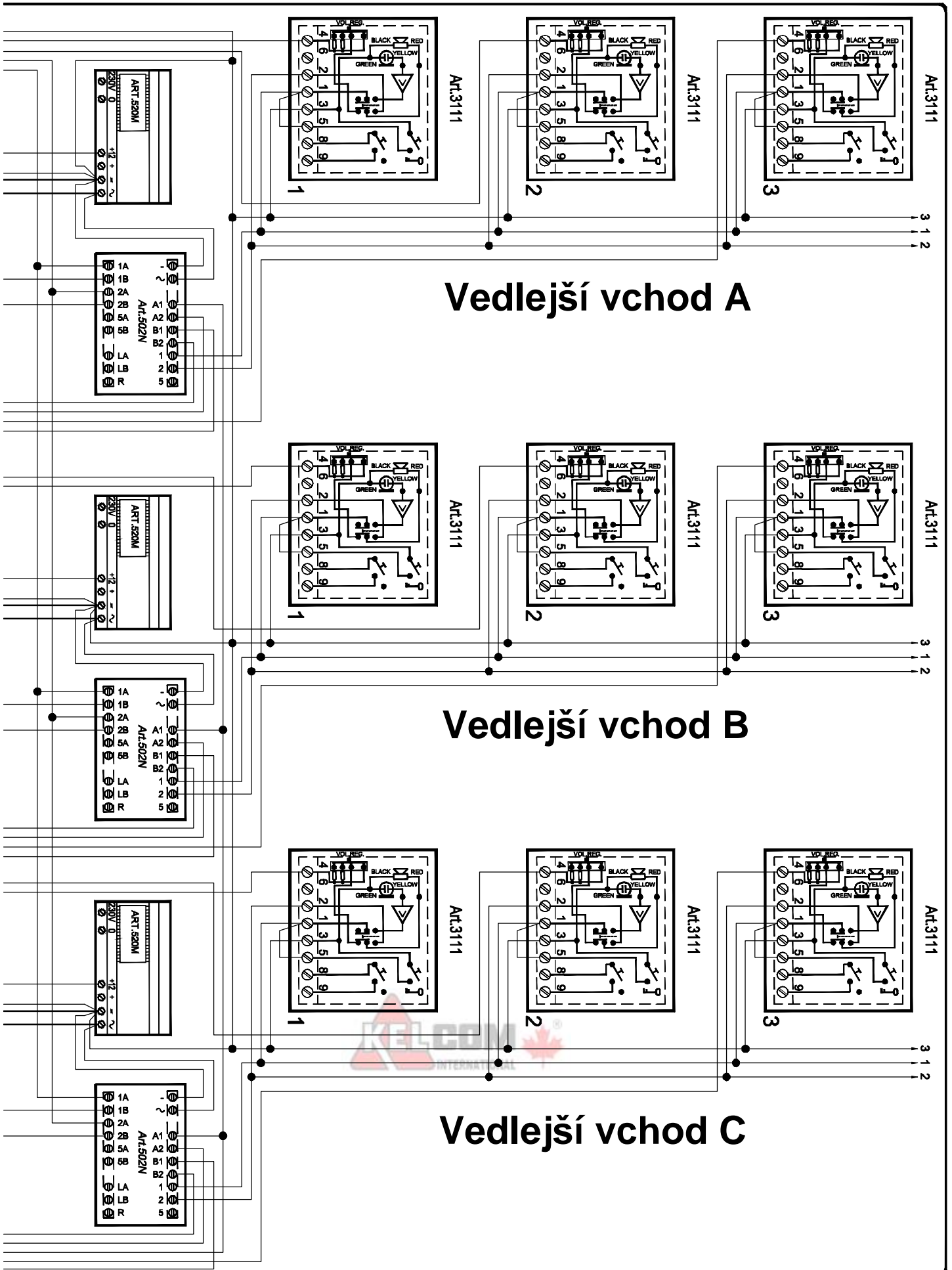
1. Instalace přídavného vyzvánění (viz. strana 19 obrázek 1);
2. Instalace modulu digitálního kódového zámku (viz. strana 32 obrázek 2);
3. Instalace modulu čtečky bezdotykových klíčů k otevření dveří bezdotykovým klíčem (viz. strana 32 obrázek 1);
4. Další možnosti servisního tlačítka jako spínání schodišťového osvětlení nebo otevírání brány přes obslužné relé spínané servisním tlačítkem ● (viz. strana 19 obrázek 5 a strana 20 obrázek 9).

Poznámky

Hovor z hlavní venkovní stanice přepne hovorové linky a příkaz k „uvolnění dveřního zámku“ z vedlejší venkovní stanice příslušné volanému účastníkovi. K uskutečnění tohoto přepnutí jsou společné tlačítkové vodiče příslušné ke každému vedlejšímu vchodu spojeny dohromady a vedeny do svorky „A2“ příslušného přepínače vchodu a do všech svorek „A1“ je připojen výstup vyzváněcího tónu „C1“ přicházející z hlavního vchodu. Záleží na skupině zmáčknutých tlačítek na hlavní venkovní stanici přepínání je ke vchodu „A“, „B“ nebo „C“.

Art.	počet	popis	poznámky
3111	15	Telefon	$n = \text{počet telefonů v systému}$
837M-0	1	Modul hlasité jednotky	
837M-2	3	Modul hlasité jednotky	
843	3	Rozšiřující tlačítkové moduly	Počet závisí na počtu účastníků
845	3	Rozšiřující tlačítkové moduly	Počet závisí na počtu účastníků
520M	4	Napájecí zdroj	
502N	3	Audio přepínací relé	Jedno pro každý další vchod
Pro venkovní jednotku s povrchovou montáží			
882-889	x	Povětřnostní kryt	Počet závisí na počtu modulů
Pro venkovní jednotku s zapuštěnou montáží			
852-853	x	Montážní rámeček	Počet závisí na počtu modulů
862-869 nebo	x	Krycí rámeček	Počet závisí na počtu modulů
872-879	x	Sluneční clona	Počet závisí na počtu modulů





Audio dveřní systém **VIDEX** série 3000

nabízí firma

KELCOM INTERNATIONAL s.r.o.

Tomkova 142A
HRADEC KRÁLOVÉ
500 26



Kontakt:

Tel: 495 513 886

Fax: 495 513 882

obchod@kelcom.cz

www.kelcom.cz