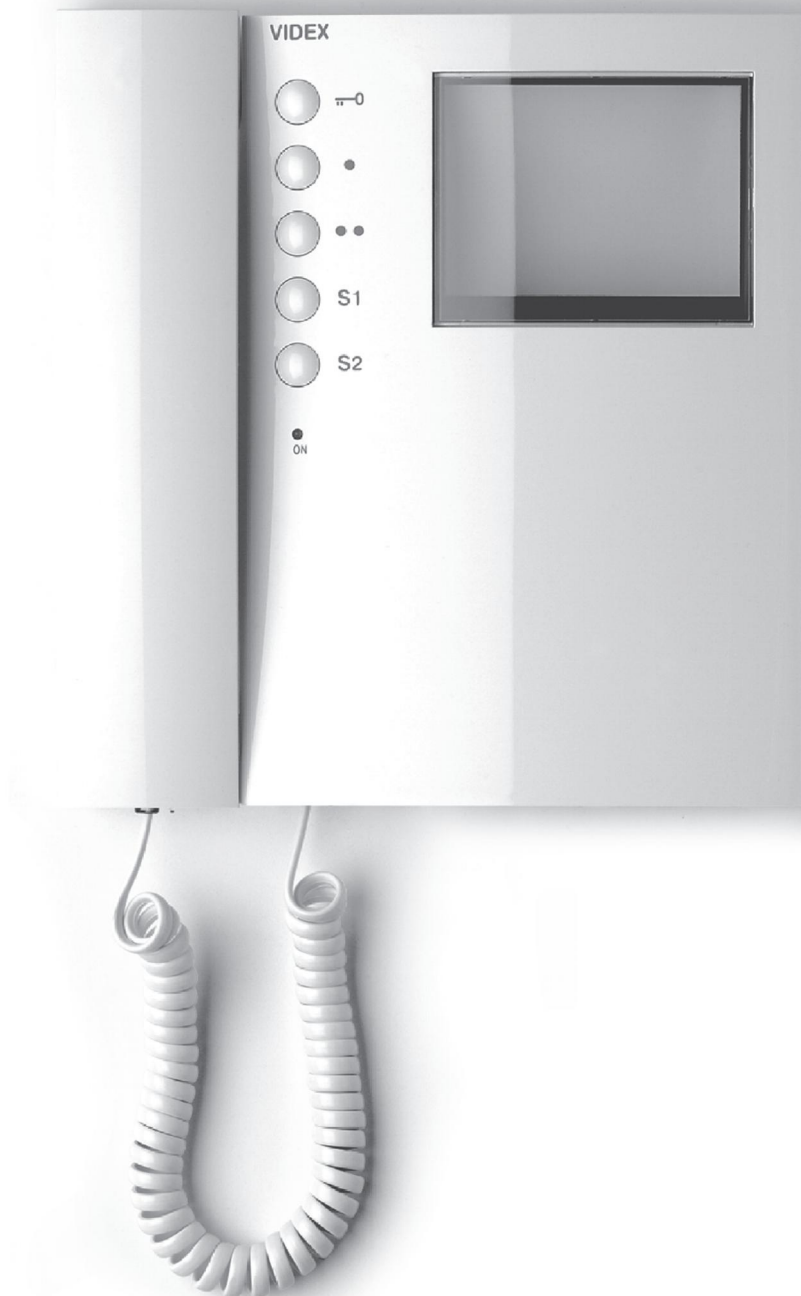


Česká verze

INSTALAČNÍ NÁVOD VIDEO DVEŘNÍ SYSTÉMY

VIDEX[®]



Verze 1.2
Duben 2008

Modulární systém série 800

OBSAH

OBSAH	1	Kamerové moduly	16
ÚVOD	2	Art.830, 830/Color	16
Technologie systému	2	Art.831M-0, 831M -1, 831M -2	16
Instrukce pro montážní technika	2	Art.831M-0/Color, 831M-1/Color, 831M-0/Color	16
Značka CE	2	Art.988, 988/Color	16
Prohlášení o zodpovědnosti	2	Art.988NC, 988NC /Color	17
VIDEOTELEFONY	3	Moduly hlasitých jednotek	17
Pro systémy s koaxiálním kabelem	3	Art.837-0, 837-1, 837-2	17
Art.3312, 3412, 3512	3	Tlačítkové moduly	17
Popis tlačítek	3	Art.842, 843, 844, 845	17
Funkce	3	Dvouřadé tlačítkové moduly	18
Nastavení přepínačů (jumperů)	3	Art.842D, 843D, 844D, 845D	18
Svorky a k nim příslušné signály	3	Záslepný a informační modul	18
Pro systém s vyváženým videosignálem (bez koaxiálního kabelu)	4	Art.840, 846	18
Art.3331, 3431, 3531	4	Moduly kontroly přístupu	18
Tlačítka	4	Kódové zámky: Art.VX800N-2, VX800N-2L, VX800N-3, VX800N-3L, VX900N-2, VX900N-2L	18
Funkce	4	Kódové klávesnice: Art.VX1001, VX1001L	19
Nastavení přepínačů (jumperů)	4	Bezdotyková čtečka klíčů Art.849	19
Svorky a k nim příslušné signály	4	Řídící jednotka pro bezdotykové čtečky klíčů Art.VproX-20	19
ART.3980: MONTÁŽNÍ ZÁDA A DESKA SVORKOVNICE PRO SÉRII 3000	6	Příklady sestavení dveřních audio/video panelů (1 až 37 tlačítek)	20
Instalace montážních zad a desky svorkovnice	6	POZNÁMKY A POSTŘEHY PRO SPRÁVNOU INSTALACI	21
Instalace videotelefonu na montážní záda	6	Postup montáže dvoumodulové venkovní stanice	22
Poznámky	6	ZÁKLADNÍ POKYNY K INSTALACI	23
PŘÍSLUŠENSTVÍ K VIDEOTELEFONŮM	7	Připojení k napájení	23
Art.3931	7	PRŮŘEZY POUŽITÉHO VEDENÍ	23
Art.895	7	Systém s koaxiálním kabelem	23
ŘÍDÍCÍ JEDNOTKA	8	Systém 4+n s vyváženým videosignálem (bez koaxiálního kabelu)	23
Art.890N	8	Rozvod videosignálu	25
NAPÁJECÍ ZDROJE	9	Systémy s koaxiálním rozvodem videosignálu	25
Art.850	9	Systémy s vyváženým videosignálem (bez koaxiálního kabelu)	25
Art.520M	9	Příklady paralelního zapojení videotelefonů	25
Art.521	9	TESTOVÁNÍ INSTALACE	26
Art.521B	9	Nastavení hlasitosti	26
Art.893N1	10	V případě problému	27
MODULY OBSLUŽNÝCH RELÉ	10	Systémy s koaxiálním kabelem	27
Art.506N	10	Systémy s několika vstupy	28
Art.506T	10	Interkomové systémy	28
GENERÁTORY MODULOVANÉHO TÓNU	11	Systémy 4+n "bez koaxiálního kabelu"	28
Art.510N	11	INSTALACE PŘÍSLUŠENSTVÍ A ROZŠÍŘUJÍCÍCH KOMPONENT	30
Art.507N	11	SCHÉMATA ZAPOJENÍ	33
Art.3807	11	DVEŘNÍ VIDEOSYSTÉM S KOAXIÁLNÍM KABELEM	33
PŘEPÍNAČÍ RELÉ	11	Dveřní videosystém pro "n" účastníků	33
Art.892	11	Dveřní videosystém pro 1 účastníka, 4 videotelefony zapojeny paralelně	35
VIDEODISTRIBUTORY	12	Dveřní videosystém pro "n" účastníků s externí kamerou	37
Art.891	12	Dveřní videosystém pro "n" účastníků se dvěma vchody	39
Art.894	12	Dveřní videosystém pro "n" účastníků se dvěma vchody, jeden video, druhý audio	41
Art.316	12	Dveřní videosystém pro "n" účastníků se třemi vchody	43
JEDNOTKY PŘÍDAVNÉHO VYZVÁNĚNÍ	13	Dveřní videosystém pro "n" účastníků s přídatnou externí kamerou	45
Art.512A	13	Dveřní audio/videosystém pro "n" účastníků	47
Art.512E	13	Dveřní videosystém pro "n" účastníků se čtyřmi paralelními větvemi	49
DALŠÍ KOMPONENTY	13	Dveřní videosystém pro 1 účastníka s vnitřním interkomem	51
Art.834N	13	DVEŘNÍ VIDEOSYSTÉM 4 + N S VYVÁŽENÝM VIDEOSIGNÁLEM (BEZ KOAXIÁLNÍHO KABELU)	53
MODULÁRNÍ SYSTÉM SÉRIE 800	14	Dveřní videosystém pro 2 účastníky	53
Montážní rámečky a krabičky pro zapuštěnou montáž	14	Dveřní videosystém pro "n" účastníků	55
Krycí rámečky	15	Dveřní videosystém pro "n" účastníků s kaskádovým zapojením videotelefonů	57
Clony	15	Dveřní videosystém pro "n" účastníků se dvěma vchody	59
Montážní rámečky pro povrchovou montáž	15	Dveřní audio/videosystém pro "n" účastníků s přídatnou externí kamerou	61



ÚVOD

Produkty VIDEX, popsané v tomto „návodu k použití“, mohou být užity k sestavení audio dveřních systémů, vhodných jak k malým instalacím pro jeden rodinný dům, tak ke komplexním systémům s několika vchody. Všechny komponenty jsou vyvíjeny s maximální pečlivostí, aby umožnily jednoduchou instalaci, údržbu a především používání.

TECHNOLOGIE SYSTÉMU

V tomto návodu je uvedeno několik příkladů pro různé typy instalací:

- Dveřní videosystém (včetně vnitřního interkomu) pro připojení pomocí koaxiálního kabelu;
- Dveřní videosystém "4+n".

Ke každému příkladu v tomto návodu je připojený krátký popis funkce, seznam komponentů potřebných pro instalaci a příslušné schéma zapojení.

INSTRUKCE PRO MONTÁŽNÍHO TECHNIKA

Produkty, popsané v tomto technickém návodu, musí být použity pouze k účelu, pro který byly vyrobeny, tj. k sestavení domovních dorozumívacích audio a video systémů. Jakékoliv jiné použití je považováno za nevhodné a nebezpečné.

Výrobce odmítá nést zodpovědnost za možné škody, vzniklé důsledkem nevhodného nebo chybného použití.

- Systém musí být postaven v souladu s platnými předpisy.
- Po rozbalení zkontrolujte, zda zařízení není poškozené (v případě poškození nepokračujte v instalaci).
- Obalové materiály (plastikové sáčky, polystyrén, atd.) uložte mimo dosah dětí. Obaly jsou potenciálně nebezpečné.
- Nainstalujte patřičný jistič.
- Před zapnutím napájení systému zkontrolujte, zda jsou přívodní vodiče zapojeny do správných svorek.
- Zajistěte, aby pravidla a data prezentovaná v instalačních brožurách byly respektovány po celkovou dobu životnosti zařízení.
- V žádném případě nezakrývejte či jakkoliv neblokujte otvory určené k větrání nebo chlazení.
- Před jakýmkoliv čištěním nebo údržbou systému odpojte jističem systém od sítě.
- V případě poruchy či nesprávné funkce systému, odpojte hlavním jističem síťové napájení a zabraňte případnému poškození. (Pro opravu kontaktujte vašeho dodavatele nebo naše servisní oddělení.)
- Neotvírejte, ani nijak nezasahujte do monitorů videotelefonů: uvnitř se nalézají součástky s vysokým napětím.
- Dbejte zvýšené opatrnosti při manipulaci s videotelefony, při pádu hrozí rozbití skleněných součástí.

Pokud nebude postupováno dle výše uvedených instrukcí, bezpečnost systému může být ohrožena. Montážní firma musí uživatele patřičně poučit o používání a obsluze zařízení.

ZNAČKA CE

Označení CE vyjadřuje, že výrobek splňuje požadavky nařízení a norem platných v Evropském společenství (zvláště 73/23/EEC, 93/68/EEC a 89/336 pro elektromagnetickou kompatibilitu).

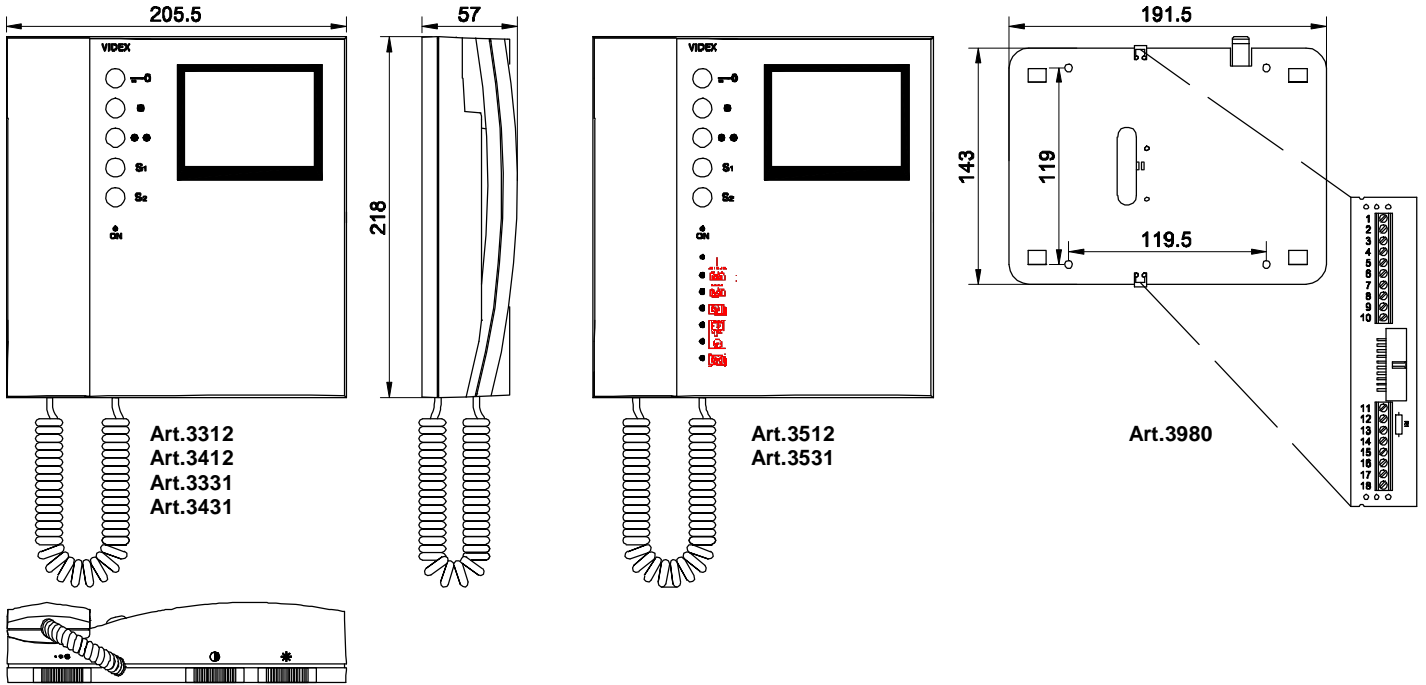
Označení CE provádí výrobce (nebo třetí strana oprávněná výrobcem) na svou vlastní zodpovědnost. Jednotná klasifikace byla vytvořena sjednocením různých národních standardů pro odstranění překážek ve volném pohybu zboží v členských státech Evropského společenství.

Silné elektromagnetické pole může zapříčinit zhoršení funkce dorozumívacího zařízení.

PROHLÁŠENÍ O ZODPOVĚDNOSTI

Tento instalační návod byl sepsán a pečlivě zkontrolován. Instrukce a doporučení v nich obsažená, která se vztahují ke komponentům VIDEX jsou platné k datu tisku. Nicméně následující výrobky VIDEX a instalační návody mohou být změněny bez předchozího upozornění. Firma VIDEX Electronics S.p.a. nenese zodpovědnost za škody způsobené přímo či nepřímo chybou, opomenutím nebo nesrovnalostmi mezi komponenty VIDEX a Instalačním návodem.

VIDEOTELEFONY



PRO SYSTÉMY S KOAXIÁLNÍM KABELEM ART.3312, 3412, 3512

Videotelefony pro systém s koaxiálním kabelem se 4" plochým monitorem jsou vyrobeny z bílého, nárazuvzdorného ABS plastu, montáž je realizována povrchově pomocí montážních zad Art.3980, která se skládají z montážní desky a PCB konektoru. Označení **33xx** slouží pro černobílé videotelefony, **34xx** pro barevné (LCD TFT) a **35xx** pro videotelefony s paměťovým modulem (pouze u černobílých monitorů). Art.3980 je nutno objednat zvlášť ke každému videotelefonu, krom použití stolní soupravy Art.3931, která již montážní desku a PCB konektor obsahuje.

Popis tlačítek

	Aktivuje dveřní zámek ("otevření dveří") pouze tehdy, pokud po zavolání z venkovní stanice zvednete sluchátko, popřípadě pokud je systém aktivován tlačítkem zpětného monitorování.
	Aktivuje systém, na monitoru se zobrazí video obraz z kamerové jednotky venkovní stanice ("zpětné monitorování"). Pokud následně zvednete sluchátko, můžete případně uvolnit dveřní zámek stiskem tlačítka "otevření dveří".
	Servisní tlačítko, případně tlačítko zpětného monitorování, záleží na pozici jumperu JP1 (viz. tabulka 1 na straně 4).
	Servisní tlačítko, případně tlačítko zpětného monitorování, záleží na pozici jumperu JP2 (viz. tabulka 1 na straně 4).
	Servisní tlačítko, případně tlačítko zpětného monitorování, záleží na pozici jumperu JP3 (viz. tabulka 1 na straně 4).

Funkce

	Hlasitost elektronického vyzvánění (3 úrovně)
	Kontrast
	Jas

Nastavení přepínačů (jumperů)

Na zadní straně videotelefonu v drážce pro plochý konektor jsou umístěny dvě sady DIP přepínačů (1-10 a 1-3). Tabulka 1 na straně 4 zobrazuje kombinace přepínačů pro nastavení různých funkcí videotelefonu a možnosti dalšího nastavení.

Svorky a k nim příslušné signály

Tabulka 3 na straně 5 popisuje svorky (1 až 18) plochého konektoru montážních zad Art. 3980 a k nim příslušné signály. Odpovídá to videotelefonům Art.3312, 3412 a 3512 (zapojení s koaxiálním kabelem). Z tabulky se také dozvíte popis signálů užívaných v sérii **900** (kvůli kompatibilitě se staršími systémy).



PRO SYSTÉM S VYVÁŽENÝM VIDEOSIGNÁLEM (BEZ KOAXIÁLNÍHO KABELU)

ART.3331, 3431, 3531

Videotelefony pro systém s vyváženým signálem se 4" plochým monitorem jsou vyrobeny z bílého, nárazuvzdorného ABS plastu, montáž je realizována povrchově pomocí montážních zad Art.3980, která se skládají z montážní desky a PCB konektoru. Označení 33xx slouží pro černobílé videotelefony, 34xx pro barevné (LCD TFT) a 35xx pro videotelefony s paměťovým modulem (pouze u černobílých monitorů). Art.3980 je nutno objednat zvlášť ke každému videotelefonu, krom použití stolní soupravy Art.3931, která již montážní desku a PCB konektor obsahuje.

Tlačítka

	Aktivuje dveřní zámek ("otevření dveří") pouze tehdy, pokud po zavolání z venkovní stanice zvednete sluchátko, popřípadě pokud je systém aktivován tlačítkem zpětného monitorování.
	Aktivuje systém, na monitoru se zobrazí video obraz z kamerové jednotky venkovní stanice ("zpětné monitorování"). Pokud následně zvednete sluchátko, můžete případně uvolnit dveřní zámek stiskem tlačítka "otevření dveří".
	Servisní tlačítko, případně tlačítko zpětného monitorování, záleží na pozici jumperu JP1 (viz. tabulka 2 na straně 5).
S₁	Servisní tlačítko, případně tlačítko zpětného monitorování, záleží na pozici jumperu JP2 (viz. tabulka 2 na straně 5).
S₂	Servisní tlačítko, případně tlačítko zpětného monitorování, záleží na pozici jumperu JP3 (viz. tabulka 2 na straně 5).

Funkce

	Hlasitost elektronického vyzvánění (3 úrovně)
	Kontrast
	Jas

Nastavení přepínačů (jumperů)

Na zadní straně videotelefonu v drážce pro plochý konektor jsou umístěny 4 jumpery (JP1-JP4). První tři slouží pro nastavení funkce servisních tlačítek, čtvrtý slouží k nastavení videotelefonu na "master" nebo "slave" (tato funkce je využívána při paralelním zapojení videotelefonů). Tabulka 2 na straně 5 zobrazuje standardní nastavení jumperů a možnosti dalšího nastavení.

Svorky a k nim příslušné signály

Tabulka 4 na straně 5 popisuje svorky (1 až 18) plochého konektoru montážních zad Art. 3980 a k nim příslušné signály. Odpovídá to videotelefonům Art.3331, 3431 a 3531 (zapojení bez koaxiálního kabelu). Z tabulky se také dozvíte popis signálů užívaných v sérii 900 (kvůli kompatibilitě se staršími systémy).

Nastavení DIP přepínačů u Art.3312, 3412, 3512						
Standardní nastavení	Číslo DIP přepínače	Poloha DIP přepínače	Svorka	Tlačítko	Funkce tlačítka	
	1,2	ON,OFF			Příchozí vyzvánění monitoru zapnuto	
		OFF,OFF			Příchozí vyzvánění monitoru vypnuto	
	3,4	ON,OFF	18	S ₂	Zpětné monitorování	
		OFF,ON			Propojení proti svorce 16	
	5,6	ON,OFF	17	S ₁	Zpětné monitorování	
		OFF,ON			Propojení proti svorce 16	
	7,8	ON,OFF	3		Zpětné monitorování	
		OFF,ON			Propojení proti svorce 16	
	9,10	ON,ON	11,12		Zapojení s koaxiálním kabelem	11=V 12=M
		OFF,OFF			Zapojení bez koaxiálního kabelu	11=V1 12=V2*
	1,2,3	ON,ON,ON	11,12		Zapojení s koaxiálním kabelem	11=V 12=M
		ON,OFF,OFF				

Tabulka 1

* Resistor R1 musí být odstraněn, pokud bude videotelefon pracovat v systému bez koaxiálního kabelu.

Nastavení jumperů u Art.3331, 3431, 3531					
Standardní nastavení	Jumper	Pozice jumperu	Svorka	Tlačítko	Funkce tlačítka
	JP1	A	2	● ●	Spojeno se svorkou 11
		B			Zpětné monitorování
	JP2	A	12	S ₁	Spojeno se svorkou 11
		B			Zpětné monitorování
	JP3	A	13	S ₂	Spojeno se svorkou 11
		B			Zpětné monitorování
	JP4	A	/	/	Monitor je během vyzvánění vypnut
		B			Monitor je během vyzvánění zapnut

Tabulka 2

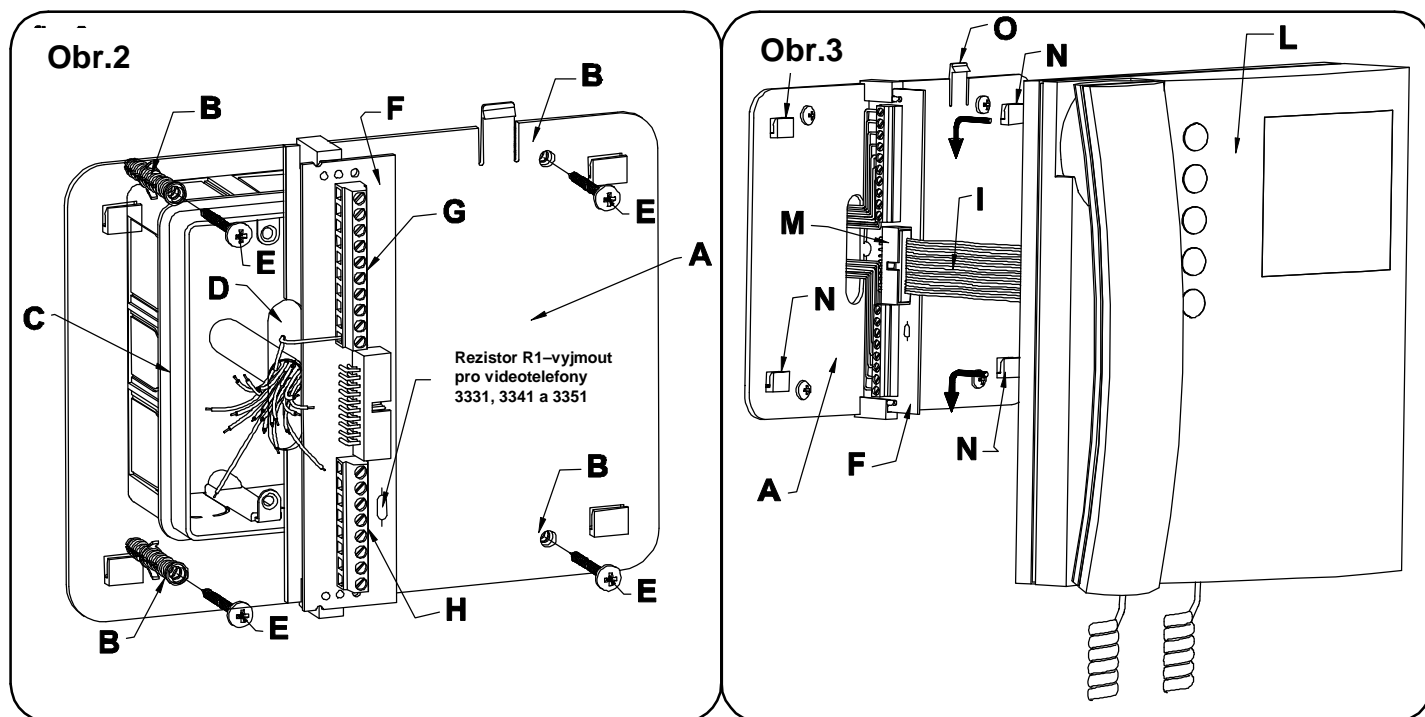
Popis svorek a signálů videotelefonů ART.3312, 3412, 3512		
Signál	Svorky u Art.3980	Popis signálu
+12V	1	Výstupní napětí +12V pro videodistributor Vstupní napětí +12V pro paměťový modul (pouze u Art. 3512)
TV1	2	Tlačítko zpětného monitorování ●
TV2	3	Tlačítko ● ● (viz. Tabulka 1, strana 4)
1	4	Napájení monitoru +15 ÷ 20V DC 0,75A.
2	5	Příkaz pro otevření dveří - Tlačítko
3	6	Hovorový výstup
4	7	Hovorový vstup
5	8	Společná zem pro hovorové vodiče.
6	9	Zem pro napájení.
7	10	Vstup pro lokální vyzvánění, interní vyzvánění (elektronický tón)
V	11	Video – vstup pro koaxiální zapojení 0,8 – 1,5V
M	12	Zem pro koaxiální zapojení
R	13	Společná hovorová svorka pro interkomový systém
C	14	Vyzvánění od hovorové jednotky, externí vyzvánění (elektronický tón)
-	15	Společná zem pro interkomové systémy
T	16	Společná svorka pro tlačítka (● ●, S ₁ , S ₂)
1T	17	Tlačítko S ₁ (viz. Tabulka 1, strana 4)
2T	18	Tlačítko S ₂ (viz. Tabulka 1, strana 4)

Tabulka 3

Popis svorek a signálů videotelefonů ART.3331, 3431, 3531		
Signál	Svorky u Art.3980	Popis signálu
+12V	1	Vstupní napětí +12V pro paměťový modul (pouze u Art. 3512)
TV2	2	Tlačítko ● ● (viz. Tabulka 2, strana 5)
C	3	Tlačítko zpětného monitorování ●
1	4	Vstup vyzváněcího tónu. Vstup/Výstup hovorové linky. Otevření dveří – Tlačítko
-	5	Zem pro napájení
+	6	Napájení monitoru +15 ÷ 20Vdc 0.35A.
V2	7	Video vstup +sync.
V1	8	Video vstup –sync.
CP	9	Vstup vyzvánění na podlaží.
	10	
T	11	Společná svorka pro tlačítka (● ●, S ₁ , S ₂)
1T	12	Tlačítko S ₁ (viz. Tabulka 2, strana 5)
2T	13	Tlačítko S ₂ (viz. Tabulka 2, strana 5)
	14	
	15	
	16	
	17	
	18	

Při použití těchto videotelefonů odstraňte odpor R1 na Art. 3980.

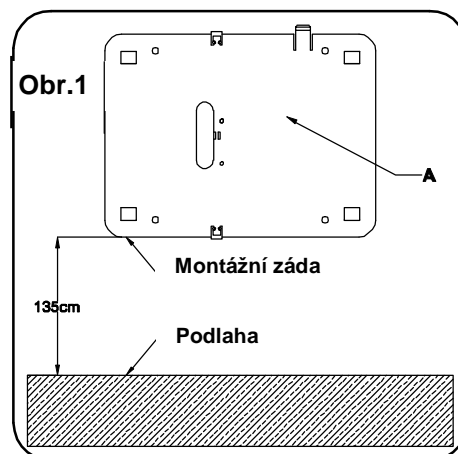
Tabulka 4



ART.3980: MONTÁŽNÍ ZÁDA A DESKA SVORKOVNICE PRO SÉRII 3000

INSTALACE MONTÁŽNÍCH ZAD A DESKY SVORKOVNICE

- Umístěte montážní záda **A** proti zdi jak je zobrazeno na obrázku **Obr.1** (135cm od úrovně podlahy), vyznačte připevňovací otvory pro 4 hmoždinky **B** (**Obr.2**) a pro montážní krabičku **C** pokud je použita (**Obr.2**), která musí být zapuštěna do zdi v linii s otvorem **D** jak ukázáno na **Obr.2**.
- Jakmile je montážní krabička ⁽¹⁾**C** (pokud použita) zapuštěna do zdi, vyvrtejte 4 upevňovací otvory a vložte hmoždinky **B**. Provléčte kabely skrze otvor **D** a upevněte montážní záda **A** ke zdi pomocí 4 šroubů **E** (**Obr.2**).
- Upevněte desku svorkovnice **F** proti montážním zádům **A** jak ukázáno na **Obr.2**, vložte vodiče⁽²⁾ (pokud možno co nejkratší) do svorek **G-H** a pevně utáhněte.
- Odjistěte desku svorkovnice **F** (**Obr.2**), otočte o 90° proti směru hodinových ručiček a dle **Obr.3** zajistěte.



INSTALACE VIDEOTELEFONU NA MONTÁŽNÍ ZÁDA

- Dle obrázku **Obr.3** přiložte videotelefon **L** k montážním zádům **A** tak, aby pásový kabel **I** dosáhl k plochému konektoru **M** a připojte samičí konektor na kabelu **I** k samčímu konektoru **M** na desce svorkovnice **F**.
- Umístěte videotelefon **L** proti čtyřem háčkům **N** na montážních zádech **A** a zatlačte jej směrem dolů: videotelefon se automaticky zamkne na místo pomocí pojistky **O** (**Obr.3**)
- Videotelefon odstraníte ze zdi odjištěním pojistky **O** ve směru ke zdi (pomocí šroubováku) a současným zatlačením videotelefonu směrem vzhůru.

POZNÁMKY

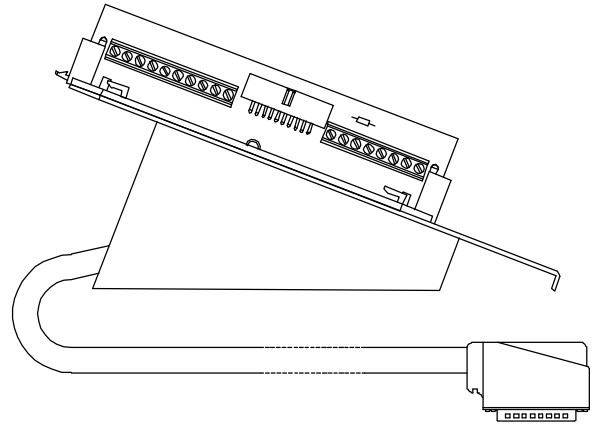
^{1.} Doporučujeme použití montážní krabičky (není ve standardní dodávce) pro získání vůle použitých vodičů.

^{2.} Vodiče je nutno připojit přesně podle přiložených schémat. Popis svorek naleznete v **Tabulce 3**, strana 5 pro videotelefony Art.3312,3412 a 3512 (systém s koaxiálním kabelem nebo bez) a v **Tabulce 4** strana 5 pro videotelefony Art.3331, 3431 a 3531 (bez koaxiálního kabelu).

PŘÍSLUŠENSTVÍ K VIDEOTELEFONŮM

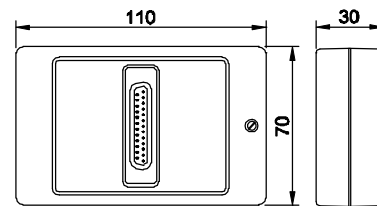
ART.3931

Stolní souprava pro videotelefony série 3000, která umožňuje konverzi jakéhokoliv videotelefonu této série na stolní verzi. Dodává se s montážními zády a deskou svorkovnice.
Pro uvedení do provozu je nutné tuto soupravu připojit k Art.895.



ART.895

Připojovací krabička pro telefony série 900 a krabička pro stolní soupravu série 3000 pro kombinaci se stolní soupravou Art.3931. Rozměry viz. obrázek, je možno ji upevnit přímo na zeď.





ŘÍDÍCI JEDNOTKA

ART.890N

Tato jednotka je společně s napájecím zdrojem Art. 850 obsažena ve všech videosystémech s koaxiálním kabelem. Generuje vyzváněcí signál, přepíná hovory a poskytuje utajení hovoru pro „n“ účastníků během audio i video komunikace. Obsahuje nastavitelný časovač pro dobu video i audio hovoru, která se navíc automaticky trojnásobí, pokud zvednete sluchátko. Jednotka je vyráběna o šířce 9ti modulů DIN typu A (157,50 mm) a může být připevněna na DIN lištu, nebo přímo na zeď pomocí dvou šroubů. Součástí jednotky jsou i dva plastové kryty pro ochranu svorek.

Jednotka obsahuje následující:

1. Usměrnovače a filtry pro střídavé napětí, jdoucího ze zdroje Art.850.
2. Elektronicky chráněný stabilizovaný obvod.
Poskytuje napětí +20V DC na svorce 1 (napájení pro maximálně 2 videotelefony) a na svorce I (napájení kamerového modulu Art. 830).
Provoz jednotky je řízen nastavitelným časovačem, který sepne ve chvíli, kdy je voláno z vnější jednotky a vypne se automaticky za následujících podmínek:
 - a. Po 15-50ti sekundách, pokud nezvednete sluchátko.
 - b. Po 45-150ti sekundách, pokud sluchátko zvednete.
 - c. Po položení sluchátka.
 - d. V případě přepětí proudu.
3. Stabilizovaný napěťový obvod, který poskytuje +8V DC pro napájení hovorové jednotky a vyhřívací obvody kamerové jednotky.
4. Obvod pro sepnutí časovače v případě elektronického vyzvánění.
5. Obvod pro sepnutí časovače v případě vyzvánění bzučákem (u zapojení videotelefonů do interkomu).
6. Obvod pro funkci zpětného monitorování (TV1). Tato funkce je dočasně vypnuta, pokud probíhá hovor.
7. Přepínací relé pro aktivaci elektrického dveřního zámku (během sepnutí zámku se vypne podsvícení jmenovek).

Svorky pro vstupní napětí

	Vstupní napětí 24V AC.
	Vstupní napětí 13V AC.

Svorky vodičů jdoucích k videotelefonu

1	Výstup +20V DC (časovaný).
2	Příkaz pro elektrický zámek.
3	Hovorový výstup z videotelefonu do venkovní hovorové jednotky.
4	Hovorový vstup z venkovní hovorové jednotky do videotelefonu.
5	Společná zem pro hovorové cesty.
6	Zem.
TV1	Příkaz pro zpětné monitorování.

Svorky vodičů jdoucích k venkovní jednotce

T	Společný tlačítkový kontakt (pro elektronické vyzvánění).
A	13V AC pro podsvícení jmenovek a elektrický zámek.
+8	Výstup +8V DC pro napájení hovorové jednotky a vyhřívací obvody kamerové jednotky.
F	Zem pro napájení vnější hovorové jednotky.
E	Společný kontakt tlačítek (vyzvánění bzučákem).
I	Napájení +20V DC pro kamerovou jednotku Art. 830.
G2	Hovorový vstup z venkovní hovorové jednotky do videotelefonu.
H1	Hovorový výstup z videotelefonu do venkovní hovorové jednotky.
F1	Zem pro kamerovou jednotku.
F2	Zem pro podsvícení jmenovek.
SE	Elektrický zámek.

Svorky videosignálů

V M	Video - vstup
M V	Video - výstup



NAPÁJECÍ ZDROJE

ART.850

Transformátor se vstupem 230V AC, 13V AC 13VA a 24V AC 24VA výstupy. Může napájet až dva videotelefony, zapojené paralelně. Vyrábí se o šířce 5 modulů DIN typu A (87.50 mm), může být připevněn na DIN lištu, nebo přímo na zeď pomocí dvou šroubů.

Svorky:

230V~0	Vstupní napětí 230V AC
13V	Výstupní napětí pro elektrický zámek 13V AC
24V	Výstupní napětí pro videotelefony a kamerový modul 24V AC

ART.520M

Napájecí zdroj pro systémy "3+n", "4+n" a interkomové audio dveřní systémy. V provedení o šířce 8 modulů DIN typu A (140mm), upevnění stejné, jako u Art. 850. Tento zdroj nahrazuje Art.520.

Svorky:

230V~0	Vstupní napětí 230V AC
+12	Výstupní napětí 12V DC 250mA (max)
+	Výstupní napětí 8V DC 250mA (max)
-	Společná zem
~	Výstupní napětí pro elektrický zámek a max.5 žárovek pro osvětlení tabla; 13VAC 1,6A max

Upozornění: Celkový odběr energie při zapojení obou souběžných výstupů ("12" a "+") by neměl být vyšší než 250mA.

ART.521

Přídavný napájecí zdroj se vstupem 230V AC a 12V DC 1A výstupem. Používá se k napájení paměťových modulů videotelefonů (max. pro 10). V provedení o šířce 9 modulů DIN typu A (157,5 mm), upevnění stejné, jako u Art. 850.

Svorky:

230V~0	Vstupní napětí 230V AC
+ -	Výstupní napětí 12V DC, 1A

ART.521B

Napájecí zdroj pro domovní systémy s možností připojení záložní baterie a ovládním Zapnuto/Vypnuto; vstupní napětí 230V AC, výstupní 13,5V DC 0,8A dlouhodobě (1A nárazově) a 13,5V AC 1,6A (nárazově). Může být použit místo Art.521 pro videotelefony s paměťovým modulem: Vzhledem k možnosti připojení záložní baterie budou i při výpadku proudu uložené obrázky zachovány. Baterie není součástí balení.. V provedení o šířce 9 modulů DIN typu A (157,5 mm), upevnění stejné, jako u Art. 850.

Svorky:

230V	Vstupní napětí 230V AC
0	Společná zem
115V	Vstupní napětí 115 V AC
~ ~ 13V	Výstupní napětí pro elektrický zámek 13,5V AC +6-10% 1,6A (nárazově)
- +B	Výstup pro nabíjení baterie 13,8V DC 100mA pokud je zdroj v síti, nebo vstup 12V DC 200mA (max) z baterie v případě výpadku elektřiny
+ -	Výstupní napětí 13,5V DC 0,8A dlouhodobě (1A nárazově)
SW SW	Výstup na tlačítko Zapnuto/Vypnuto 13,5V DC.



ART.893N1

Napájecí zdroj v provedení o šířce 9 modulů DIN typu A (157,5 mm). Může napájet až dva videotelefony zapojené paralelně a je běžně používán jako přídavný zdroj u systémů, kde jsou zapojeny paralelně více než 2 videotelefony. Výstup zdroje se sepe pomocí signálů na svorkách +C a -C. Pro použití zdroje jako obvyčejného 20V DC napáječe (bez příkazu k sepnutí) jednoduše propojte svorky „-C“ a „+“. Může nahradit zdroj Art.893. Upevnění stejné, jako u Art. 850.

Svorky:

230V 0	Vstupní napětí 230V AC +6% -10%.
+ -	Výstupní napětí 20 V DC - 0,8A dlouhodobě (1A nárazově) (s příkazy pro sepnutí na svorkách +C, nebo -C).
+C	Vstup pro pozitivní příkaz (od 8 do 30 V DC).
-C	Vstup pro negativní příkaz (od 4V DC do 0V).

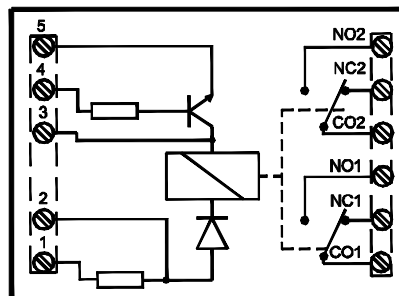
MODULY OBSLUŽNÝCH RELÉ

ART.506N

Přepínací relé (230V AC, 5A max) v provedení o šířce 9 modulů DIN typu A (157,5 mm), umožňuje kontrolovat schodišťové osvětlení nebo jiné elektrické příslušenství. Standardně je spínané servisním tlačítkem domovního telefonu. Může být připevněno na DIN lištu nebo přímo na zeď pomocí dvou šroubů. Příklady použití viz na straně 30, Obr.1,3,5.

Svorky:

1	Napájecí vstup 20-24V AC/DC
2	Napájecí vstup 12V AC/DC
3	Relé zem
4	Relé příkazový vstup
5	Zem
CO1	Společný kontakt 1
NC1	Spojený v klidovém stavu 1
NO1	Rozpojený v klidovém stavu 1
CO2	Společný kontakt 2
NC2	Spojený v klidovém stavu 2
NO2	Rozpojený v klidovém stavu 2

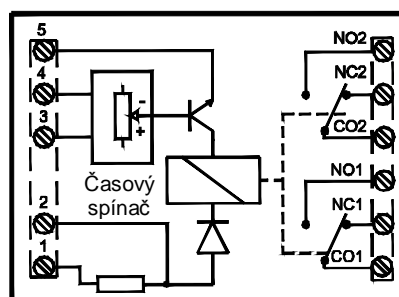


ART.506T

Přepínací relé jako Art. 506N, navíc obsahuje časový spínač pro trvání sepnutí od 2 do 100 sekund. Příklady použití viz na straně 30 Obr.1,3,5. Rozměry a upevnění totožné s Art. 506N.

Svorky:

1	Napájecí vstup 20-24V AC/DC
2	Napájecí vstup 12V AC/DC
3	Relé příkazový vstup -
4	Relé příkazový vstup +
5	Zem
CO1	Společný kontakt 1
NC1	Spojený v klidovém stavu 1
NO1	Rozpojený v klidovém stavu 1
CO2	Společný kontakt 2
NC2	Spojený v klidovém stavu 2
NO2	Rozpojený v klidovém stavu 2





GENERÁTORY MODULOVANÉHO TÓNU

ART.510N

Generátor modulovaného tónu plus přepínací relé pro systémy s vnitřním interkomem. Umožňuje utajení hovoru mezi venkovní stanicí a domovním telefonem, také obsahuje relé k ovládání dveřního zámku. 5 modulů DIN typu A (87,5 mm). Může být připevněno na DIN lištu, nebo přímo na zeď pomocí dvou šroubů.

Svorky:

	Vstup 13V AC
T	Výstup - tónový generátor (15V pohotovostní režim)
+	Vstupní napětí +8V DC
-	Zem
1a 2a	Hovorová linka k venkovní stanici
1 2	Hovorová linka k domácímu telefonu
P	Příkaz k otevření dveří (pozitivní signál 5-15V)
S	Výstup pro elektrický zámek

ART.507N

Generátor modulovaného tónu pro videosystém s koaxiálním kabelem (aplikace viz strana 31, Obr.7). Je používán ke generování elektronického vyzvánění na poschodí - jiného, než je hlavní vyzváněcí tón (od venkovní stanice). 5 modulů DIN typu A (87,50 mm), může být připevněno na DIN lištu nebo přímo na zeď pomocí dvou šroubů.

Svorky:

	Vstup 13V AC
T	Výstup - tónový generátor (15V pohotovostní režim)
+	Vstupní napětí +8V DC
-	Zem

ART.3807

Generátor modulovaného tónu, stejně jako Art. 507N, ale pro videosystém „4+n“ (aplikace viz strana 31, Obr.11). 3 moduly DIN typu A (52,5 mm). Montáž jako u Art. 507N.

Svorky:

	Vstup 13V AC
CP	Výstup - tónový generátor

PŘEPÍNAČÍ RELÉ

ART.892

Přepínací relé pro dva vchody u dveřních videosystémů. V případě třech a více vchodů je zapotřebí instalovat jedno relé ke každému z nich. Provedení o šířce 9 modulů DIN typu A (157,5 mm), může být připevněno na DIN lištu nebo přímo na zeď pomocí dvou šroubů.

Svorky:

1	Vstup 13V AC 0,2A
2	Zem
3-4	Příkaz pro pozici "a" - klidový stav
5-6	Příkaz pro pozici "b" - sepnuto
R	Reset: Všechna relé do pozice "a"

7,8,9,10,11,12	Společné kontakty relé
7a, 8a, 9a, 10a, 11a, 12a	Přepínače relé v klidovém stavu
7b, 8b, 9b, 10b, 11b, 12b	Přepínače relé v sepnutém stavu



VIDEODISTRIBUTORY

ART.891

Aktivní videodistributor pro systémy s koaxiálním kabelem. Používá se k zesílení videosignálu v systémech s několika stoupacími vedeními. Obsahuje regulátor zesílení videosignálu (kvůli systémům s většími vzdálenostmi), 1 video vstup, 4 výstupy. Pro nastavení zesílení signálu sejměte krytku pojistek a poté pomocí šroubováku pootáčejte trimrem (označeným „GAIN“). 5 modulů DIN typu A (87,50 mm), může být připevněn na DIN lištu nebo přímo na zeď pomocí dvou šroubů.

Svorky:

+	Vstup +20V 0,1A (ze svorky „I“ od Art.890N)
M	Zem, stínění koaxiálního kabelu videosignálu
Vin	Vstup videosignálu
V1-M	Výstupní videosignál 1
V2-M	Výstupní videosignál 2
V3-M	Výstupní videosignál 3
V4-M	Výstupní videosignál 4

ART.894

Videodistributor pro systémy s koaxiálním kabelem. Napájen z videotelefonu (+12V svorka “1” plochého konektoru montážních zad Art.3980), 1 videovstup, 1 průchozí výstup a 4 výstupy o odporu 75Ω. Videodistributor je zabudován do plastové krabičky o rozměrech 110 x 70 x 30 mm. Videovýstupy nelze zapojit do kaskády. U posledního videodistributoru připojte na svorky průchozího výstupu **Vout** a **M** proti zemi rezistor o odporu 75Ω (ke každé svorce jeden).

Svorky:

Vin-M Vout-M	Koaxiální vstup a výstup
M +12	Napájení z videotelefonu +12V DC 0,08A.
V1-M V2-M V3-M V4-M	4 Videovýstupy

ART.316

Videodistributor pro systémy “4+n” (bez koaxiálního kabelu), 1 videovstup, 1 průchozí výstup a 4 výstupy; 4 svorky pro každý výstup. Dvě svorky slouží k napájení videotelefonu (“+” a “-”), **V1** a **V2** pro videosignál. U posledního videodistributoru připojte na svorky průchozího výstupu **Vout** a **M** proti zemi rezistor o odporu 75Ω (ke každé svorce jeden).

Svorky:

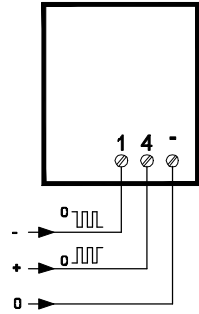
V1	Vstup / Výstup negativního synchronizovaného videosignálu
V2	Vstup / Výstup pozitivního synchronizovaného videosignálu
-	Vstup/Výstup napájecího napětí +20V DC
+	

V1a V1b V1c V1d	Výstup negativního synchronizovaného videosignálu
V2a V2b V2c V2d	Výstup pozitivního synchronizovaného videosignálu
-	Výstup napájecího napětí +20V DC
+	

JEDNOTKY PŘÍDAVNÉHO VYZVÁNĚNÍ

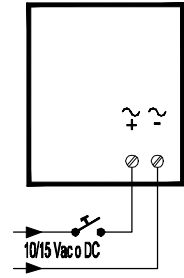
ART.512A

Přídavný reproduktor 45Ω $0,5W$ o průměru $57mm$, zabudovaný do krabičky z ABS bílého plastu. Na vstupy je možné přivést elektronický tón, generovaný jednotkami Art. 890N, 890N nebo 510N (pozitivní signál), nebo jednotkou Art. 831M-... (negativní signál). Připevnit se dá přímo na zeď. Příklad použití viz strana 30 Obr.4 a strana 31 Obr.9).
Rozměry: $110 \times 70 \times 30$ mm



ART.512E

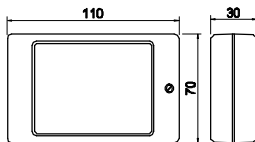
Jednotka přídavného vyzvánění, obdoba Art. 512A, ale navíc obsahuje generátor modulovaného tónu. Napájena $10/15V$ AC. Může být připojena paralelně se standardním $12V$ AC bzučákem.
Rozměry: $110 \times 70 \times 30$ mm



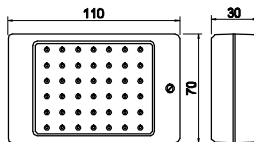
DALŠÍ KOMPONENTY

ART.834N

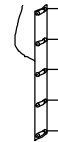
Deska oddělovacích diod pro systém 4+n (bez koaxiálního kabelu). Použití u panelů série 800 (Art.843., Art.844., Art.845..)



Art.316
Art.894

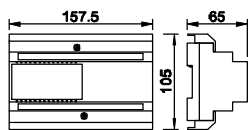


Art.512A
Art.512E



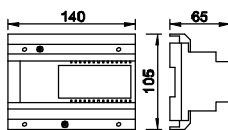
Art.834N

9 DIN modulů typu A



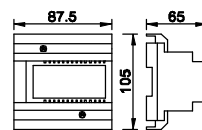
Art.890N
Art.892
Art.893N
Art.521B

8 DIN modulů typu A



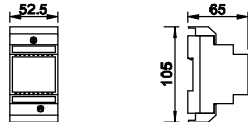
Art.520

5 DIN modulů typu A



Art.506N
Art.506T
Art.507N
Art.510N
Art.850
Art.891

3 DIN moduly typu A



Art.3807

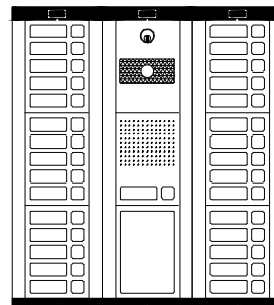


MODULÁRNÍ SYSTÉM SÉRIE 800

Videx vyrábí celou řadu modulárních tlačítkových panelů, z kterých lze velmi jednoduše a levně sestavit venkovní dveřní stanici dle požadavků instalace. Jak u většiny modulárních systémů jsou moduly sestaveny do montážních rámečků (ty mohou být určeny pro povrchovou či zapuštěnou montáž) a mohou pojmout od 1 do 9 modulů.

Modulární systém se skládá z:

- Modulů:
 - Hlasité jednotky (4+n nebo 1+n)
 - Tlačítkové moduly (jedno/dvouřadé)
 - Informační panely
 - Kamerové moduly
 - Moduly kódových zámků
 - Bezdotykové čtečky
- Montážní rámečky (spolu s montážní krabičkou)
- Povětrnostní kryty (jako alternativa k montážním rámečkům)



Příslušenství

Montážní rámečky mohou být doplněny krycími rámci (k zakrytí okusů zdi při montáži venkovní jednotky) nebo clonou (k ochraně venkovní jednotky před vlivy počasí (sluneční svit, déšť, vítr) a k zakrytí okusů zdi při montáži venkovní jednotky).

Materiály a provedení modulů

Tlačítka (na tlačítkových panelech a hlasitých jednotkách) jsou chráněna ocelovým krytím a moduly samotné jsou dostupné v různých provedeních materiálů a barev:

S	Nerezavějící ocel (standardní provedení modulů)
A	Hliník (standardní provedení pro montážní rámečky, krycí rámce, clony a rámečky pro povrchovou montáž)
W	Hliník s bílou povrchovou úpravou
B	Hliník s hnědou povrchovou úpravou
BZ	Hliník s bronzovou povrchovou úpravou

Jmenovky (na hlasitých jednotkách a tlačítkových modulech) mohou být umístěny zvenčí a osvětlení modulů je zajištěno:

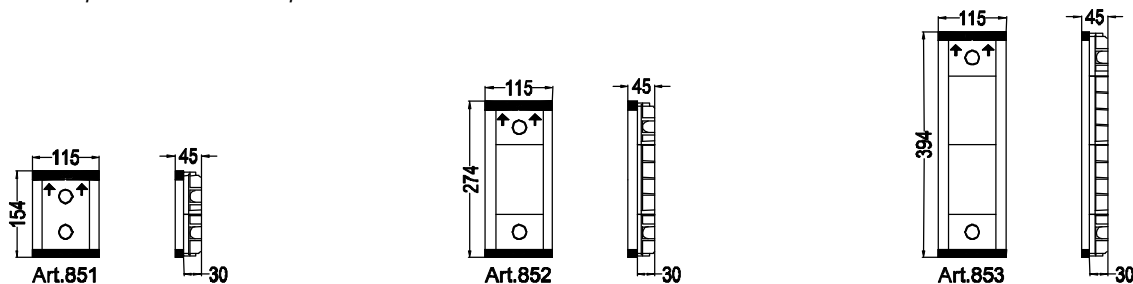
- LED diody v hlasitých jednotkách;
- 1 žárovka 24V 3W v tlačítkovém modulu.

Rozměry každého modulu jsou: 120x97x29mm.

MONTÁŽNÍ RÁMEČKY A KRABÍČKY PRO ZAPUŠTĚNOU MONTÁŽ

Dvě boční vzpěry jsou nahoře a dole spojeny dvěma polykarbonátovými spojkami černé barvy. Tento rámeček je ve spodní části připojen k montážní krabičce pomocí pantů z nerezavějící oceli a ve vrchní části přišroubován. Těsnění mezi rámečkem a montážní krabičkou zabraňuje vniku vlhkosti do jednotky.

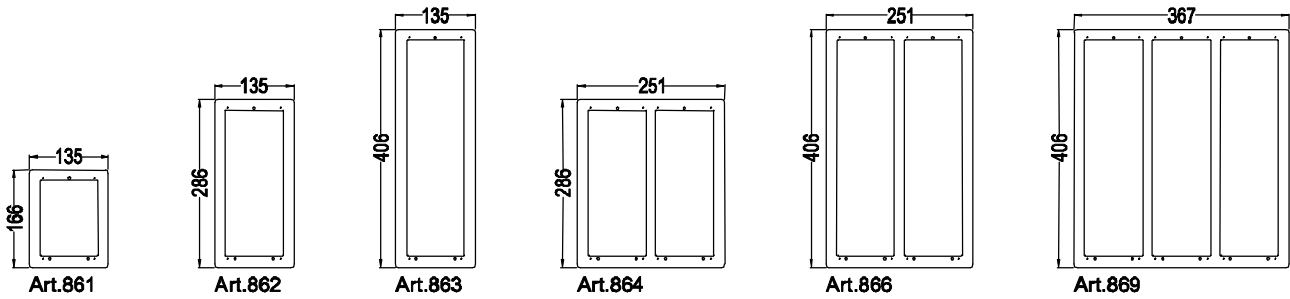
Montážní rámečky jsou dostupné ve třech velikostech: 1, 2 nebo 3 moduly. V dodávce jsou také plastové podložky pro vymezení vůlí při spojení více montážních krabiček do požadované velikosti panelu.



Art.	Počet modulů	Montážní rámeček	Montážní krabička
851	1	115x154x15 mm	115x144x30 mm
852	2	115x274x15 mm	115x265x30 mm
853	3	115x394x15 mm	115x385x30 mm

KRYCÍ RÁMEČKY

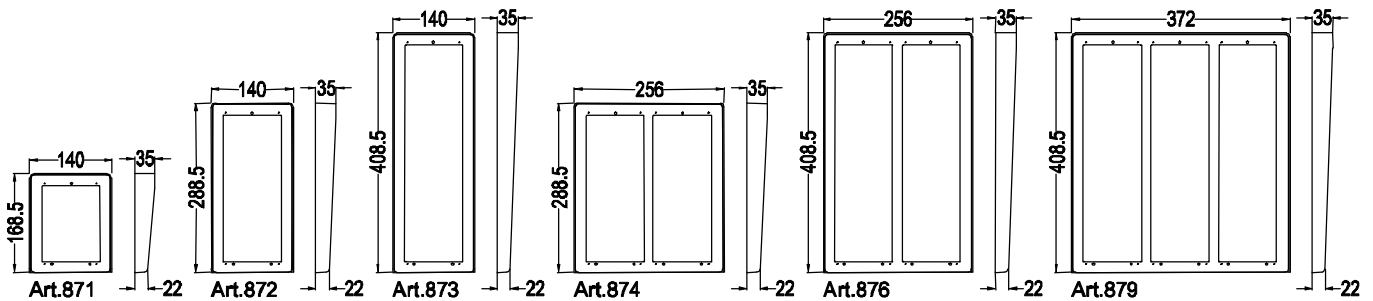
Vyrobeny z hliníku o síle 3mm: mohou být doplněny k montážním rámečkům (instaluje se proti montážnímu rámečku a zdi), aby zakryly okusy v omítce a jako ochrana proti zatékání.



Art.	Počet modulů	Počet sloupců	Rozměry (mm)
861	1	1	135x166
862	2	1	135x286
863	3	1	135x406
864	4	2	251x286
866	6	2	251x406
869	9	3	367x406

CLONY

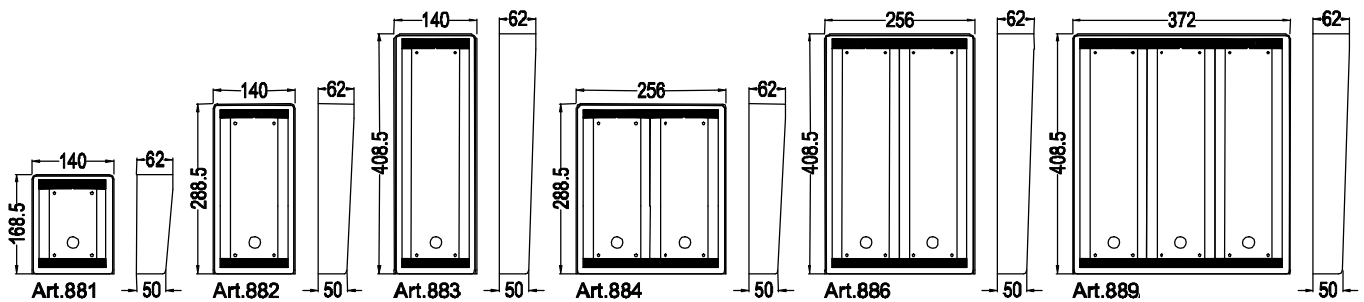
Jsou vyrobeny z hliníku o síle 2mm, používají se jako doplněk montážních rámečků - především k ochraně venkovní stanice před povětrnostními vlivy počasí a k zakrytí okusů v omítce (alternativa ke krycím rámečkům).



Art.	Počet modulů	Počet sloupců	Rozměry (mm)
871	1	1	140x168,5x35
872	2	1	140x288,5x35
873	3	1	140x408,5x35
874	4	2	256x288,5x35
876	6	2	256x408,5x35
879	9	3	372x408,5x35

MONTÁŽNÍ RÁMEČKY PRO POVRCHOVOU MONTÁŽ

Jednotka pro povrchovou montáž obsahuje montážní rámeček, montážní krabičku a sluneční clonu. Doporučeno pro venkovní instalace.



Art.	Počet modulů	Počet sloupců	Rozměry (mm)
881	1	1	140x168,5x62
882	2	1	140x288,5x62
883	3	1	140x408,5x62
884	4	2	256x288,5x62
886	6	2	256x408,5x62
889	9	3	372x408,5x62

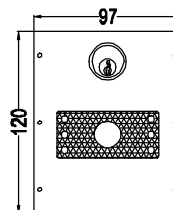


KAMEROVÉ MODULY

Art.830, 830/Color

Kamerový modul pro použití v systémech s koaxiálním kabelem o impedanci 75Ω. Čelní panel je vyroben z nerez oceli (standard, volitelně hliník s různou povrchovou úpravou), okénko je vyrobeno z průhledného polykarbonátu a slouží pro ochranu objektivu kamery.

Modul je vybaven zabudovanou CCD kamerou s automatickým zaostřováním (ze zadní strany modulu opatřenou šroubem pro nastavení úhlu snímání), přisvětlením LED diodami a topným odporem, který zabraňuje zamrznutí jednotky. Modul je navíc vybaven bezpečnostním zámkem, aby se zabránilo neoprávněné manipulaci.



Art.830 Art.830/Color

Pro černobílý kamerový modul je přisvětlení realizováno pomocí infračervených LED diod, u barevného modulu (830/Color) pomocí bílých. Modul se obvykle kombinuje s hovorovými jednotkami Art.837-0, 837-1, 837-2 (Art.837M-0, 837M-1, 837M-2).

Svorky:

I	Vstupní napětí +14/20V DC 0,2A (0,4A pro 830/Color)
F1	Zem
M	Stínění u koaxiálního kabelu
V	Videosignál u koaxiálního kabelu
SB	+8V DC pro topný odpor

Art.831M-0, 831M -1, 831M -2

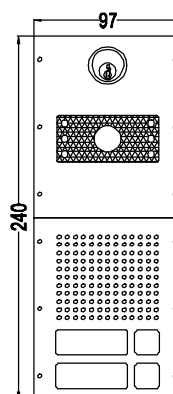
Art.831M-0/Color, 831M-1/Color, 831M-0/Color

Kamerový modul pro použití v systémech "4+n" (bez koaxiálního kabelu). Čelní panel je vyroben z nerez oceli (standard, volitelně hliník s různou povrchovou úpravou), okénko je vyrobeno z průhledného polykarbonátu a slouží pro ochranu objektivu kamery.

Modul je vybaven zabudovanou CCD kamerou s automatickým zaostřováním (ze zadní strany modulu opatřenou šroubem pro nastavení úhlu snímání), přisvětlením LED diodami a topným odporem, který zabraňuje zamrznutí jednotky. Modul je navíc vybaven bezpečnostním zámkem, aby se zabránilo neoprávněné manipulaci.

Celý modul zabírá 2 pozice u tabel série 800, obsahuje hlasitou jednotku s žádným, jedním, nebo dvěma tlačítky, podle typu modelu (M-0/1/2) a obvody pro nastavení voltáže, doby hovoru a hlasitosti reproduktoru.

Pro černobílý kamerový modul je přisvětlení realizováno pomocí infračervených LED diod, u barevného modulu (830/Color) pomocí bílých.



Art.831M-0/1/2/Color

Svorky:

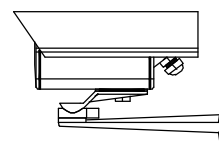
	24V	Vstupní napětí 24V AC
	13V	Vstupní napětí 13V AC, 13V AC výstupní napětí pro elektrický zámek, 13V AC zem (0V), zem výstup
S		Výstup pro aktivaci dveřního zámku
+		+20V AC časovaný výstup
P2		Kontakt pro tlačítko 2 (pouze u Art. 837M-2)
P1		Kontakt pro tlačítko 1 (pouze u Art. 837M-2/837M-1)
C1		Společný kontakt pro tlačítka
C		Výstup modulovaného tónu
D1		Společný kontakt pro LED diody
D		Hovorový výstup
V1		Výstup záporného vyváženého videosignálu
V2		Výstup kladného vyváženého videosignálu

Art.988, 988/Color

CCD kamera se zabudovanou optikou, chráněna vodovzdorným hliníkovým krytem (IP66) a sluneční clonou. Dále je vybavena ramenem pro montáž na zeď a 1,5 metru dlouhým kabelem, zakončeným konektorem.

Svorky:

Kabel	Signál	Popis
Červený	I	Vstupní napětí +15/20VDC
Černý	F1	Zem pro vstup +15/20V DC
Černý	M	Video zem
Bílý	V	Video výstup
Zelený	F2	Zem pro vstup 13V AC
Žlutý	A	Vstupní napětí 13V AC (topný odpor)



Art.988, 988 /Color
988NC, 988NC /Color

Art.988NC, 988NC /Color

Stejně, jako předchozí, ale pro systém "4+n" – bez koaxiálního kabelu

Svorky:

Kabel	Signál	Popis
Černý (opletený)	V2	Výstup kladného vyváženého videosignálu
Bílý	V1	Výstup záporného vyváženého videosignálu
Červený	+	Vstupní napětí 20V DC
Černý	-	Zem pro vstupní napětí 20V DC
Zelený		13V AC vstupní napětí pro topný odpor
Žlutý		

MODULY HLASITÝCH JEDNOTEK

Art.837-0, 837-1, 837-2

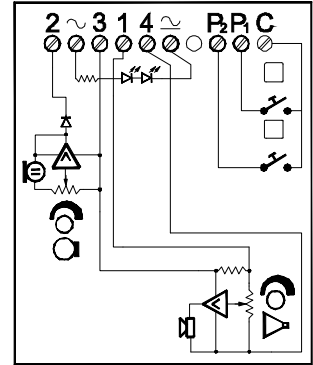
Používají se v kombinaci s kamerovým modulem Art.830, u systémů s koaxiálním kabelem. Záda jednotky jsou vyrobeny z plastu, čelní panel z nerezů (popř. z hliníku s různou povrchovou úpravou) a obsahuje 0, 1, nebo 2 tlačítka pro vyzvánění – záleží na modelu (837-0, 837-1, 837-2).

Hlasitá jednotka obsahuje:

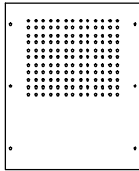
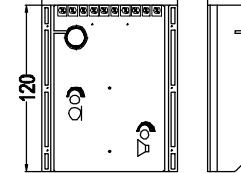
- kondenzátorový mikrofon s možností nastavení citlivosti (trimr)
- reproduktor s možností nastavení hlasitosti (trimr)
- 2 LED diody pro osvětlení jmenovek

Model 837-0 je vybaven pouze svorkami "1", "2", "3" a "4".

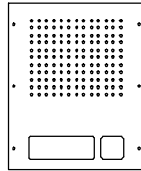
U modelu 837-1 není svorka P2 připojena.



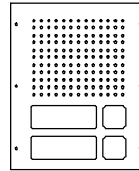
Art.837-2I..



Art.837-0I..



Art.837-1I..



Art.837-2I..

Svorky:

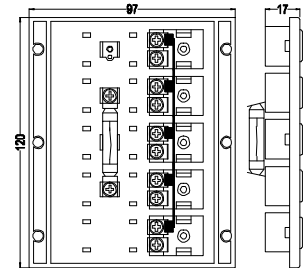
2	Hovorový výstup
	13V AC napájení pro LED diody
3	Vstupní napětí +8V DC
1	Hovorový vstup
4	Hovorová zem
	Zem pro 13V AC
P2	Kontakt tlačítka 2
P1	Kontakt tlačítka 1
C	Společný kontakt tlačítek

TLAČÍTKOVÉ MODULY

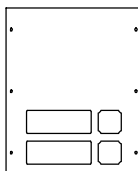
Art.842, 843, 844, 845

Tyto moduly obsahují pouze vyzváněcí tlačítka a podsvícení jmenovek (žárovka). Používají se pro rozšíření hlasité jednotky, počet tlačítek závisí na typu modulu a počet modulů na požadovaném počtu účastníků.

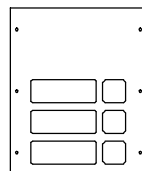
Art.	Počet tlačítek
842	2
843	3
844	4
845	5



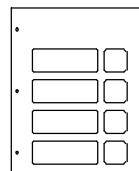
Společný tlačítkový vodič je vyroben z kovového plíšku, který lze odstranit - viz. obrázek.



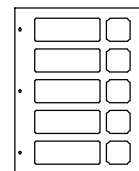
Art.842I..



Art.843I..



Art.844I..



Art.845I..

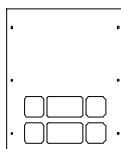
DVOUŘADÉ TLAČÍTKOVÉ MODULY

Art.842D, 843D, 844D, 845D

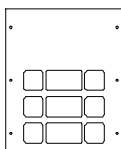
Tyto moduly obsahují pouze vyzváněcí tlačítka a podsvícení jmenovek (žárovka), stejně jako jednoduché tlačítkové moduly, ale každý z nich obsahuje dvojnásobný počet vyzváněcích tlačítek oproti shodnému typu „jednoduchých“ tlačítkových modulů.

Kombinují se s moduly hovorových jednotek. Protože tyto moduly obsahují dvojnásobný počet tlačítek, jejich použití umožňuje zmenšení venkovní stanice.

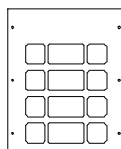
Art.	Počet tlačítek
842D	4
843D	6
844D	8
845D	10



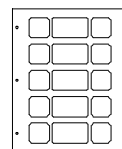
Art.842D/..



Art.843D/..



Art.844D/..



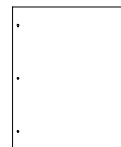
Art.845D/..

ZÁSLEPNÝ A INFORMAČNÍ MODUL

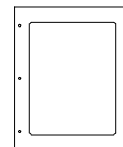
Art.840, 846

Záslepný modul (Art.840) může být použit k zaplnění volného místa ve venkovní stanici, nebo k zachování modulového prostoru (jednoho nebo více) pro případné budoucí rozšíření systému.

Informační modul (Art.846), obsahuje okénko z průhledného polykarbonátu (62x100mm), slouží pro poskytnutí informací, jako je například číslo domu, jmenný seznam účastníků a podobně.

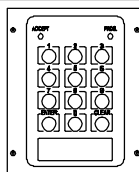


Art.840/..

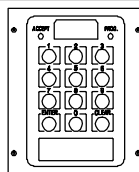


Art.846/..

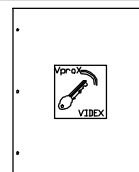
MODULY KONTROLY PŘÍSTUPU



Art.VX800N-2
Art.VX800N-3
Art.VX900N-2
Art.VX1001



Art.VX800N-2L
Art.VX800N-3L
Art.VX900N-2L
Art.VX1001L



Art.849

Kódové zámky: Art. VX800N-2, VX800N-2L, VX800N-3, VX800N-3L, VX900N-2, VX900N-2L

Tyto moduly mají robustní klávesnici chráněnou 2mm silným čelním plátem z nerezavějící oceli (dostupné ve více provedeních). Moduly kontroly přístupu umožňují ovládat dveřní zámek zadáním naprogramovaného kódu (3 až 6 číslic). Programování a ovládání jsou usnadněny jak vizuálně (zelená LED „Kód přijat“ a červená LED „Prog“), tak akustickým signálem. Tyto kódové zámky jsou dostupné v různých konfiguracích v závislosti na počtu vestavěných relé (2 nebo 3), osvětlení čelního panelu a počtu programovatelných kódů. Každému kódu je možno přiřadit, který reléový výstup bude aktivován. Tyto moduly mohou být použity samostatně nebo v kombinaci s dalšími moduly. (viz. instalace na straně číslo 30 Obr.2 a straně 31 Obr.8).

Art.	Počet relé	Počet kódů
Vx800N-2 VX800N-2L	2	2
VX800N-3 VX800N-3L	3	3
VX900N-2 VX900N-2L	2	100

Svorky:

1	Vstupní napětí 12/24V AC/DC 2 VA
2	
3	Společný kontakt relé 1
4	Otevřený v klidovém stavu - relé 1
5	Sepnutý v klidovém stavu - relé 1
6	Společný kontakt relé 2
7	Otevřený v klidovém stavu - relé 2
8	Sepnutý v klidovém stavu - relé 2
9	Ovládání doby sepnutí relé
10	(VX800-2/2L a VX900-2/2L)
9	Společný kontakt relé 3 (VX800N-3/3L)
10	Otevřený v klidovém stavu - relé 3 (VX800N-3/3L)

Kódové klávesnice: Art.VX1001, VX1001L

Tyto moduly jsou podobné operačním režimem a mechanickými charakteristikami jednotkám kódových zámek, ale poskytují větší úroveň zabezpečení. Komunikují se vzdálenou řídicí jednotkou (VX1000, 1000B, 1010 nebo 1010-2), která obsahuje obslužná relé přes sériové spojení. Počet dostupných relé a programovatelných kódů závisí na modelu řídicí jednotky. K připojení těchto modulů k řídicí jednotce je zapotřebí 3 vodičů pro VX1001 a 5 vodičů pro VX1001L.

Svorky:

1	SW	Vstup pro alarmový signál (vyžaduje signál zem)
2	-	Napájení modulu a komunikační sběrnice s řídicí jednotkou
3	+	
4	L	Vstup pro napájení zelené LED „Kód přijat“
5	LP	13V AC vstup pro napájení osvětlení (VX1001L)
6	LP	

Bezdotyková čtečka klíčů Art.849

Modul čtečky bezdotykových klíčů a používá se v kombinaci s jednou z VIDEX VproX řídicích jednotek (VproX-20, 100, 250, 1000, 4000). Aby byl klíč přečten, je nutno jej přiložit do blízkosti čtečky (čtecí vzdálenost mezi 20 a 50 mm v závislosti na druhu klíče). Čtečka signalizuje (akusticky i vizuálně) pokud byl či nebyl přečten. Čelní plát modulu (dostupné v různých provedeních) má čtvercové okénko s polykarbonátovým krytím, pod kterým je umístěn čtecí senzor.

K připojení modulu k řídicí jednotce je zapotřebí 5 vodičů.

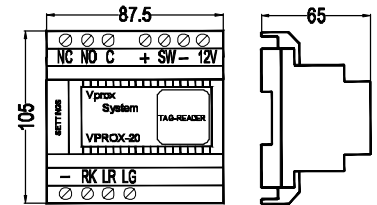
Svorky:

-	Zem
12	Napájecí napětí 12V DC
RK	Datový signál
LR	Kontakt pro červenou LED diodu
LG	Kontakt pro zelenou LED diodu

Řídicí jednotka pro bezdotykové čtečky klíčů Art.VproX-20

Řídicí jednotka pro 1 dveře a 20 bezdotykových klíčů. Umožňuje programování, mazání a testování jednotlivých klíčů a podporuje 4 časy otevření dveří (od 2 do 10 sekund). Dostupné v plastovém provedení o šířce 5 modulů DIN typu A (87.50mm). Jednotka je napájena napětím 12V AC/DC 2VA max.

Jednotka může být namontována na DIN lištu nebo přímo na zeď pomocí dvou šroubů. Používá se v kombinaci se čtečkami bezdotykových klíčů VIDEX (instalace viz Obr.13 a 14 na straně 32).



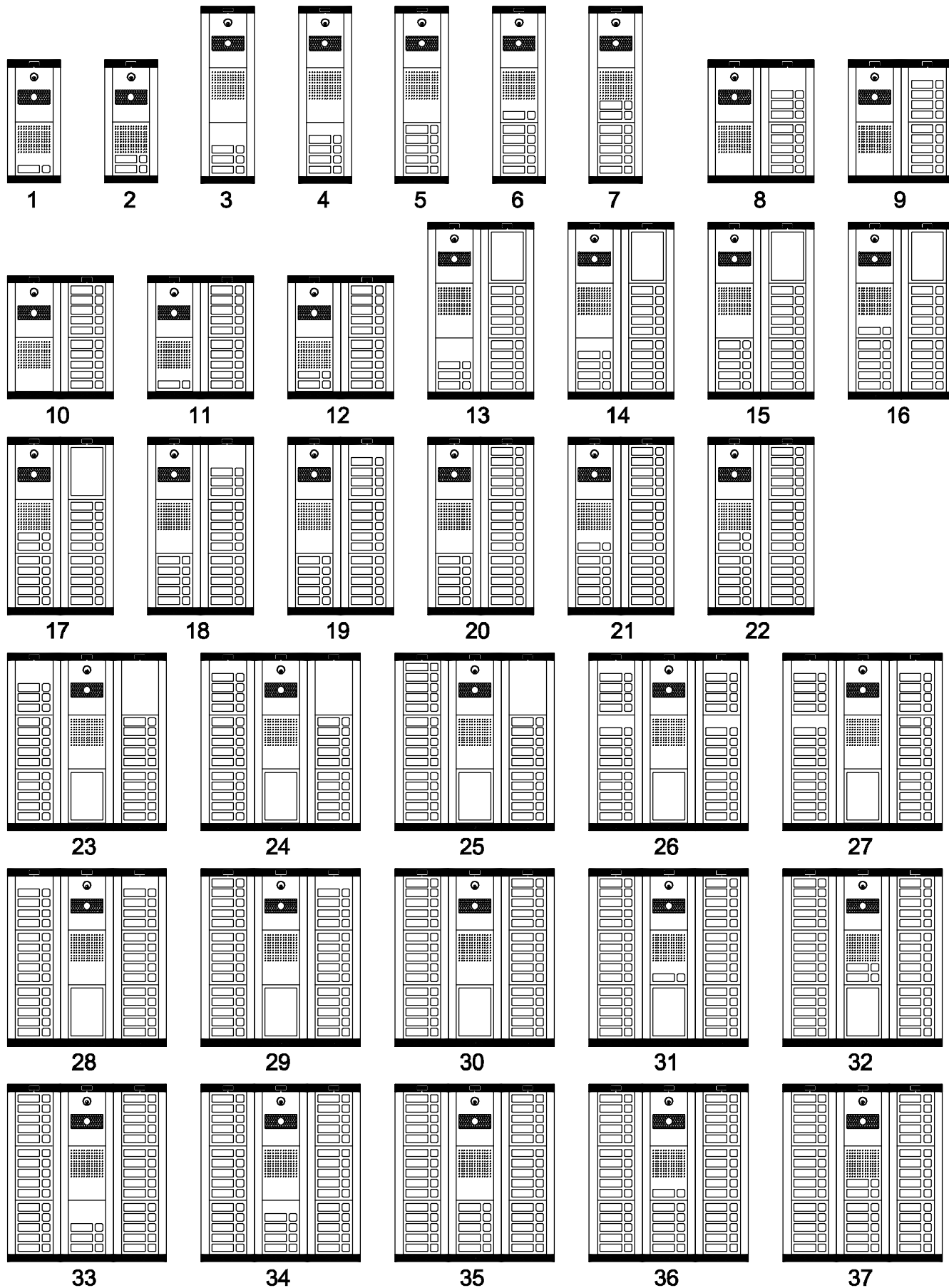
Svorky:

12V	Napájecí napětí 12V AC/DC
-	Zem
SW	Příkaz k otevření dveří
+	Výstup 12V DC (napájení čtečky)
C	Společný kontakt relé
NO	Otevřený v klidovém stavu
NC	Sepnutý v klidovém stavu
-	Zem
RK	Datový signál
LR	Kontakt pro červenou LED diodu
LG	Kontakt pro zelenou LED diodu

Další informace naleznete v manuálu, dodávaném s touto jednotkou.



PŘÍKLADY SESTAVENÍ DVĚRNÍCH AUDIO/VIDEO PANELŮ (1 AŽ 37 TLAČÍTEK)



POZNÁMKY A POSTŘEHY PRO SPRÁVNOU INSTALACI

Na předchozí stránce jsou ukázány příklady sestavení modulů, ale pro dosažení stejného počtu tlačítek lze použít i jiné kombinace sestavení: záleží na úvaze montážního technika, aby sestavil správnou kombinaci vzhledem k požadavkům systému.

Například: venkovní stanice pro 5 účastníků může být navržena, oproti příkladu výše, i takto:

- a. Art.830+Art.837-1+Art.844
- b. Art.830+Art.837-2+Art.843

Při vytváření rozličných kombinací, může být užitečné použít také záslepné moduly Art.840 a informační moduly Art.846.

Následující tabulka ukazuje maximální počet vyzváněcích tlačítek v kombinaci s různým počtem modulů. V počtu modulů je také obsažena hlasitá jednotka a kamerový modul.

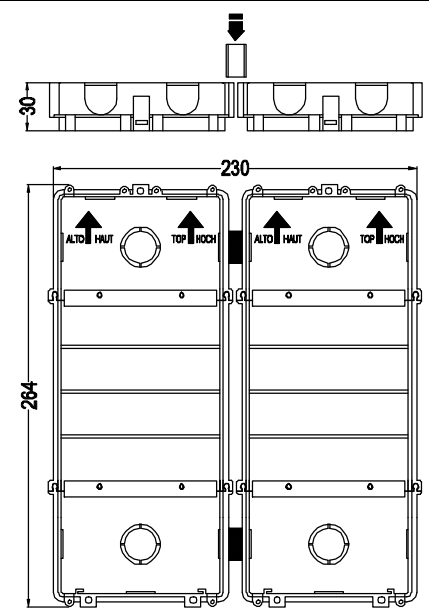
Moduly	Rozměry (mm)	Tlačítka
2	L=115, A=264	2
3	L=115, A=384	7
4	L=230, A=264	12
6	L=230, A=384	22
9	L=345, A=384	37

Maximální počet tlačítek, krom integrovaných tlačítek v hlasitých jednotkách, může být dosažen použitím „Dvojitých“ tlačítkových modulů (842D, 843D, 844D, 845D).

Instalace montážních krabiček

Po rozmyšlení patřičné kombinace vzhledu venkovní stanice je zapotřebí spojit patřičný počet montážních krabiček pomocí podložek a spojek dodaných v balení. Tyto spojené krabičky následně upevníte do zdi (zapuštěná montáž).

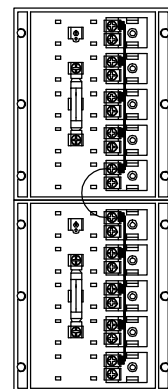
Pokud je zapotřebí použití více vyzváněcích tlačítek než při použití 9 modulů (37 s jednoduchými tlačítkovými moduly a 72 s dvojitými tlačítkovými moduly) je doporučeno rozdělit moduly do dvou či více skupin v závislosti na rozvaze montážního technika. Tohle platí i v případě pro povrchovou montáž.



Obr.1

Spojení dvou a více rozšiřovacích tlačítkových modulů

Pokud je zapotřebí spojit 2 nebo více rozšiřovacích tlačítkových modulů, společný tlačítkový vodič musí být spojen mezi všemi moduly (viz. Obr.2).



Obr.2

POSTUP MONTÁŽE DVOUMODULOVÉ VENKOVNÍ STANICE

Zapuštěná montáž (Obr.4)

- a. Upevníte montážní krabíčku (1) okolo 165-170 cm od země (jak vyobrazeno na Obr.3)
- b. Ujistěte se, že všechny montážní otvory pro rámečky a příslušenství jsou začištěny
- c. Připevníte krycí rámec (2) k montážní krabíčce (1) použitím 4 dodaných šroubů (3); Pokud je venkovní stanice vystavena vlivům počasí (déšť, přímý sluneční svit, vítr), tak místo krycího rámce použijte clonu
- d. Umístíte zámkové kování (4) za použití dvou dodaných šroubů (5)
- e. Vložíte moduly (9) do zásuvných drážek montážního rámečku (11) a vložíte mikrofon do patřičného krytí
- f. Vložíte pant (6) na příslušné vodítko montážní krabíčky (1) a připevněte jej dvěma dodanými šrouby (7)
- g. Proveďte zapojení elektroniky přesně dle dodaného schématu zapojení
- h. Ujistěte se zda jsou všechna zapojení správná a dobře provedena a následně připojte systém ke zdroji elektrického proudu: máčknutím vyzváněcího tlačítka (8) by měl zaznít tón elektronického vyzvánění na videotelefonu, po několika málo sekundách se rozsvítí i obrazovka
- i. Zvedněte sluchátko a proveďte komunikaci; v případě potřeby nastavte hlasitost
- j. Pokud je třeba, upravte nasměrování CCD kamery povolením šroubu (10)
- k. Zaklopte montážní rámeček (11) směrem vzhůru a připevněte k montáži krabíčky pomocí zajišťovacího šroubu (12), podložky (15) a dodaného klíče (16)
- l. Pokud je přiložen, otočte klíčkem (13) – „zamčení“ montážního rámečku
- m. Zakryjte šrouby pomocí dodávaných plastových čepiček

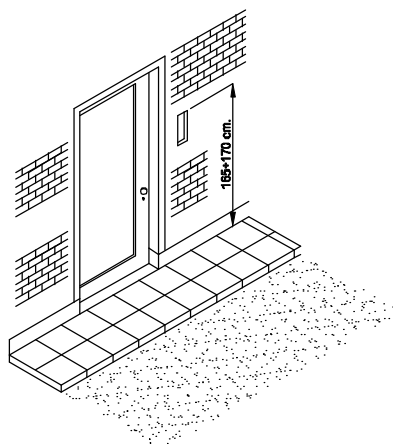
* Důležité

K zamezení vniku vlhkosti naneste vrstvu silikonového tmelu na zadní stranu sluneční clony (2) a následně připevněte k montážní krabíčce čtyřmi dodanými šrouby (viz Obr.4).

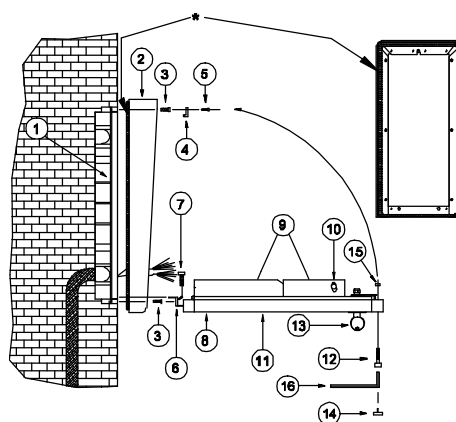
Povrchová montáž (Obr.5)

- a. Připevníte jednotku Art.882 (1) na zeď ve výšce 165-170 cm od země (viz. obrázek 3) použitím čtyř dodaných šroubů (3)
- b. Připevníte pant (6) použitím dvou dodaných šroubů (7). Dále od bodu (d) do bodu (m) jako u zapuštěné montáže

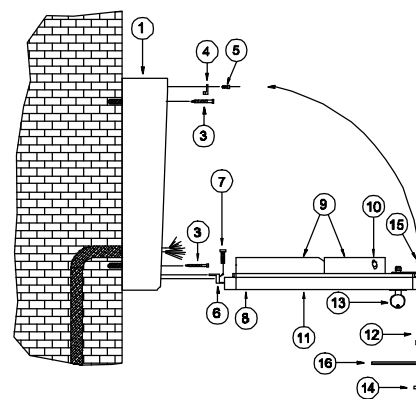
Pro dosažení maximální kvality obrazu by měla kamera být umístěna tak, aby byla kryta před přímým slunečním zářením.



Obr.3



Obr.4



Obr.5

ZÁKLADNÍ POKYNY K INSTALACI

Pro dosažení nejlepší kvality zapojení a bezchybných výsledků je zapotřebí zapojovat pouze originální výrobky VIDEX a striktně dodržovat patřičná schémata (komponenty, vodiče, ...).

PŘIPOJENÍ K NAPÁJENÍ

Systém musí být nainstalován dle platných státních norem. Všechny vodiče dorozumivacího systému musí být vedeny odděleně od síťových a zásadně doporučujeme:

- Připojit systém k elektrické síti přes jistič s oddělením kontaktů (rozteč nejméně 3mm) a s možností odpojení všech pólů najednou
- Jistič by měl být umístěn na lehce dostupném místě a měl by být snadno ovladatelný

Řídící jednotka Art. 890N a transformátor Art. 850 by neměly být instalovány déle než 100 metrů od venkovní stanice.

Transformátor může napájet maximálně 6 osvětlovacích žárovek, případně osvětlení více žárovkami použijte přídatný transformátor Art. 522.

PRŮŘEZY POUŽITÉHO VEDENÍ

Průřezy vodičů závisí na požadované délce kabelů. Vodiče pro vyšší zatížení jsou na schématech zobrazovány tučnou čarou.

Odpor vodičů by měly být následující:

R<10Ω pro hovorové linky, vyzváněcí linky, napájení od hovorové jednotky a další...

R<6Ω napájení videotelefonů

R<3Ω pro elektrický zámek

Koaxiální kabel musí být nízkoztrátový a mít impedanci 75Ω.

Systém s koaxiálním kabelem

Tento systém je realizován tak, že venkovní hovorová jednotka je propojena s videotelefony přes řídicí jednotku Art.890N. Informace o potřebném průřezu vodičů dle délky vedení viz Tabulka 5 a 6 na stránkách 23 a 24.

Systém 4+n s vyváženým videosignálem (bez koaxiálního kabelu)

Pro toto zapojení doporučujeme, aby byl transformátor Art.850 umístěn co možná nejbližší k venkovní stanici za použití:

- vodiče o průřezu 1mm² do vzdálenosti 20 metrů
- vodiče o průřezu 2mm² do maximální vzdálenosti 50 metrů

Aby se zamezilo rušení hovorové linky, je třeba vést napájecí vodiče vnější hovorové jednotky pomocí jiného kabelu, než jsou vedeny všechny ostatní signály.

Pro potřebné průřezy vodičů mezi venkovní jednotkou a videotelefony viz Tabulka 7 na straně 27.

Systém s koaxiálním kabelem					
(Průřezy vodičů v závislosti na vzdálenostech mezi venkovní jednotkou a řídicí jednotkou Art.890N)					
Svorky *Art.890N	Typy vodičů				
	do 50 metrů mm ²	do 100 metrů mm ²	do 200 metrů mm ²	do 300 metrů mm ²	do 400 metrů mm ²
T/E	0,35	0,35	0,50	0,75	1,00
A	0,50	1,00	1,50	2,00	2,50
+8	0,35	0,50	0,75	1,00	1,50
F	0,35	0,50	0,75	1,00	1,50
I	0,35	0,50	1,00	1,50	2,00
G2	0,35	0,35	0,50	0,75	1,00
H1	0,35	0,50	0,75	1,00	1,50
F1	0,35	0,50	0,75	1,00	1,50
F2	0,35	0,50	0,75	1,00	1,50
SE	0,50	1,00	1,50	2,00	2,50
V	Koaxiální kabel běžné kvality		Kvalitní koaxiální kabel		Velmi kvalitní koaxiální kabel
M					

Tabulka 5
* Popis signálů viz str. 8

Systém s koaxiálním kabelem (Průřezy vodičů v závislosti na vzdálenostech mezi řídicí jednotkou Art.890N a videotelefony)						
Svorky *Art.3980	Signál	Typy vodičů				
		do 50 metrů	do 100 metrů	do 200 metrů	do 300 metrů	do 400 metrů
		mm ²	mm ²	mm ²	mm ²	mm ²
1	+12	0,35	0,35	0,50	0,75	1,00
2	TV1	0,35	0,35	0,50	0,75	1,00
3	TV2	0,35	0,35	0,50	0,75	1,00
4	1	0,35	0,50	1,00	1,50	2,00
5	2	0,35	0,35	0,50	0,75	1,00
6	3	0,35	0,35	0,50	0,75	1,00
7	4	0,35	0,35	0,50	0,75	1,00
8	5	0,35	0,35	0,50	0,75	1,00
9	6	0,35	0,50	1,00	1,50	2,00
10	7	0,35	0,35	0,50	0,75	1,00
11	V	Koaxiální kabel běžné kvality		Kvalitní koaxiální kabel		Velmi kvalitní koaxiální kabel
12	M					
13	R	0,35	0,35	0,50	0,75	1,00
14	C	0,35	0,35	0,50	0,75	1,00
15	-	0,35	0,35	0,50	0,75	1,00
16	T	0,35	0,35	0,50	0,75	1,00
17	1T	0,35	0,35	0,50	0,75	1,00
18	2T	0,35	0,35	0,50	0,75	1,00

Tabulka 6

* Popis signálů viz Tabulka 3 str. 5

Systém s vyváženým signálem (bez koaxiálního kabelu) (Průřezy vodičů v závislosti na vzdálenostech mezi venkovní jednotkou a videotelefony)						
Svorky Art.3980	*Signály	Typy vodičů				
				Maximální vzdálenost pro barevný videosignál		
		do 50 metrů mm ²	do 100 metrů mm ²	do 200 metrů mm ²	do 300 metrů mm ²	do 400 metrů mm ²
1	+12	0,35	0,35	0,50	0,75	1,00
2	TV2	0,35	0,35	0,50	0,75	1,00
3	C	0,35	0,35	0,50	0,75	1,00
4	1	0,35	0,50	0,75	1,00	1,50
5	-	0,50	1,00	1,50	2,00	2,50
6	+	0,50	1,00	1,50	2,00	2,50
7	V2	0,35	0,50	0,75	1,00	1,50
8	V1	0,35	0,50	0,75	1,00	1,50
9	CP	0,35	0,35	0,50	0,75	1,00
11	T	0,35	0,35	0,50	0,75	1,00
12	1T	0,35	0,35	0,50	0,75	1,00
13	2T	0,35	0,35	0,50	0,75	1,00

Tabulka 7

* Popis signálů viz Tabulka 4 na str. 5

Poznámka:

- Vodiče videosignálu (V1 - V2) jsou spolu propleteny, nesmí však být propleteny s ostatními vodiči.
- U černobílého videosystému je maximální vzdálenost mezi venkovní jednotkou a posledním videotelefonem 400 metrů, u barevného 200 metrů.
- Pro větší vzdálenosti, než jsou zde zmíněny, je třeba použít systém s koaxiálním kabelem

ROZVOD VIDEOSIGNÁLU

Všechna schémata zapojení zobrazují rozvod videosignálu pomocí aktivních videodistributorů. Každý z nich směřuje videosignál do čtyř nezávislých výstupů, což usnadňuje instalaci zařízení.

Systémy s koaxiálním rozvodem videosignálu

Videodistributor Art. 894 slouží pro rozvod signálu v systémech s koaxiálním kabelem. Má 1 vstup, 1 průchozí výstup a 4 výstupy pro videotelefony, napájen je v momentě, kdy je voláno na videotelefon. Všechny nevyužité výstupy a zakončení videolinky je zapotřebí propojit se zemí za pomoci 75Ω rezistorů.

Pro systémy s několika paralelními větvemi (viz strana 49) je nezbytné použít videodistributor Art. 891, který slouží jako zesilovač videosignálu s možností zesílení signálu na větší vzdálenosti vedení. Má 1 vstup a 4 výstupy, nepoužité výstupy mohou zůstat otevřeny. Je napájen z řídicí jednotky Art. 890N napětím +20V.

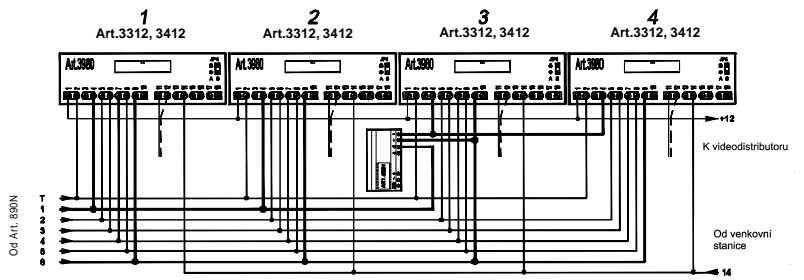
Systémy s vyváženým videosignálem (bez koaxiálního kabelu)

Videodistributor Art. 316 slouží pro rozvod signálu v systémech 4+n (bezkoaxiální zapojení).

Vstupy a výstupy jsou vybaveny čtyřmi svorkami: "-", "+", "V1", "V2". Svorky "V1" a "V2" posledního videodistributoru Art. 316 musí být propojeny se zemí "-" pomocí rezistorů o odporu 75Ω. Ostatní nevyužité kontakty mohou zůstat otevřeny.

PŘÍKLADY PARALELNÍHO ZAPOJENÍ VIDEOTELEFONŮ

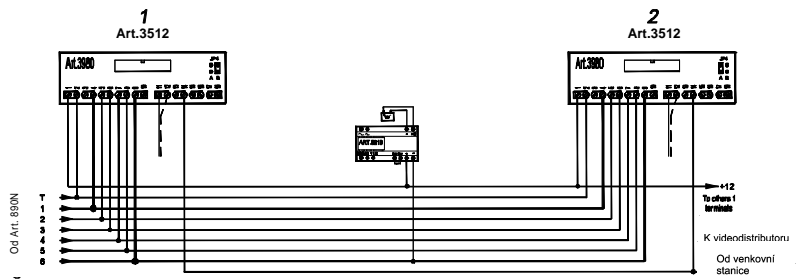
Zdroj napětí je ve standardním zapojení schopen napájet současně 2 videotelefony. Při zapojení čtyřech telefonů najednou je zapotřebí přidat další napájecí zdroj Art893N (jak pro systém s koaxiálním kabelem, tak pro systém 4+n)



V tomto případě není třeba připojovat další zdroj. Všechny videotelefony budou vyzvánět najednou, ale pouze první (pozice JP4=B) se zapne. Jakýkoliv další je možno zapnout tlačítkem zpětného monitorování ● .



Videotelefony Art.35xx mají zabudovaný paměťový modul, který je třeba napájet přídatným zdrojem. Napáječ Art.521B, použitý v tomto případě, umožňuje připojení záložní baterie (není součástí balení), aby se zachovaly uložené fotografie v případě výpadku napětí.










TESTOVÁNÍ INSTALACE

Ujistěte se, že všechna zapojení byla provedena správně a že systém je napájen. Zkontrolujte venkovní stanici: Podsvětlovací žárovky jmenovek svítí.



Zmáčkněte jedno vyzváněcí tlačítko korespondující s vnitřní stanicí (videotelefonem):

- Ozve se elektronický vyzváněcí tón a po několika sekundách se rozsvítí obrazovka videotelefonu. Než zvednete sluchátko, můžete nastavit hlasitost vyzvánění pomocí "šoupátka" , které naleznete na spodní straně těla videotelefonu (doprava – zesílení vyzvánění, doleva – zeslabení)
- Zvedněte sluchátko a hovorem zkontrolujete hovorovou linku
- Stiskněte tlačítko  k uvolnění dveřního zámku
- Videotelefon se opět vypne, pokud sluchátko položíte, nebo po 100 sekundách hovoru (max)
- Ověřte, zda se videotelefon vypne po 50ti sekundách, pokud sluchátko nezvednete
- Ujistěte se, že videotelefon zůstane vypnutý, pokud z venkovní stanice voláte na jiný
- Na každém videotelefonu vyzkoušejte stisknout tlačítko zpětného monitorování . Videotelefon se rozsvítí, šoupátka na spodní straně přístroje  a  můžete nastavit kontrast a jas (doprava – zvýšení, doleva – snížení). Tlačítka zpětného monitorování fungují pouze tehdy, když je systém v pohotovostním režimu, tzn. když neprobíhá hovor (kvůli soukromí)

V případě systému z vnitřním interkomem zkontrolujte také vyzváněcí a hovorové linky mezi jednotlivými videotelefony.

NASTAVENÍ HLASITOSTI

Všechny obvody venkovní hovorové jednotky jsou z výroby nastaveny tak, aby úroveň hlasitosti reproduktorů byla uspokojivá, ale v případě potřeby je možné hlasitost přenastavit pomocí:

- Trimru pro nastavení hlasitosti reproduktoru na venkovní jednotce 
- Trimru pro nastavení citlivosti mikrofonu (reproduktoru ve sluchátku) 

V případě zpětné vazby mírně ztište hlasitost reproduktoru, posléze, pokud vazba trvá, tak i mikrofonu.

U bezkoaxiálního systému zakryjte dlaní ruky mikrofon i reproduktor venkovní hovorové jednotky a pomocí trimru "Balance" (vyvážení) odstraňte zpětnou vazbu. Poté můžete nastavit oba trimry pro hlasitost na maximální úroveň.

V PŘÍPADĚ PROBLÉMU

V případě výskytu chyby (nefunkčnosti systému) zkuste systém zkontrolovat následujícím způsobem:

- Změřte síťové napětí mezi svorkami **230V (127V)** a **0** na napájecím transformátoru nebo napájecím zdroji
- Změřte výstupy napětí na každém transformátoru nebo napájecím zdroji podle popisu svorek
- Před výměnou pojistky za jinou stejné hodnoty se ujistěte o případné přítomnosti zkratu či přetížení
- Zkontrolujte průřezy vedení (viz. strana 24)
- Zkontrolujte zapojení dle schématu.

Systémy s koaxiálním kabelem

Videotelefon nereaguje na vyzváněcí tón, zapne se pouze při stisku tlačítka pro zpětné monitorování:

- Zkontrolujte napájecí napětí 13V AC na zdroji Art. 850
- Společný kontakt "T" (nebo "E") je ulomený
- Vadná řídicí jednotka Art. 890N

Je slyšet vyzváněcí tón, ale videotelefon zůstává vypnutý:

- Zkontrolujte napájecí napětí 24 V AC na zdroji Art. 850, nebo pozici jumperu **JP4=A**
- Ulomený vodič u svorky "1" nebo "6"
- Zkrat nebo přetížení na svorkách "1" nebo "1"
- Vadný videotelefon nebo řídicí jednotka Art. 890N

LED dioda na videotelefonu svítí, ale není vidět žádný obraz na obrazovce:

- Ulomený, nebo zkratovaný koaxiální kabel
- Na videodistributory není přivedeno napětí
- Vadný kamerový modul Art.830

Rozostřený, nebo zkreslený obraz:

- Odpojené stínění koaxiálního kabelu
- Vodič na svorkách "F1" nebo "6" ulomen, popřípadě příliš tenký
- Zaměřené ochranné sklíčko na kameře Art. 830 – zkontrolujte napětí +8V mezi svorkami "F1" a "+8V"
- Vadný kamerový modul

Nefunguje zpětné volání:

- Ulomený vodič "TV1"
- Na řídicí jednotce Art. 890N přehodte vodič ze svorky "TV1" na "T": zpětné volání funguje bez utajení hovoru

Nefunguje audio:

- Zkontrolujte napětí +8V mezi svorkami "3" a "4" u hovorové jednotky Art.837
- Ulomený vodič na svorce "5"

Nefunguje hovor z videotelefonu k venkovní stanici:

- Vodič na svorkách "H1" nebo "3" ulomený, nebo ve zkratu
- Zkontrolujte napětí na hlasité jednotce mezi svorkami "1" a "4":
 - +8V, pokud je sluchátko položené
 - cca +4V se zvednutým sluchátkem
- Vadná jednotka Art. 837

Není slyšet hovor mezi venkovní jednotkou a videotelefonem:

- Vodič na svorkách "G2" nebo "4" ulomený, nebo ve zkratu
- Zkontrolujte napětí na hlasité jednotce Art. 837 mezi svorkami "2" a "4":
 - +8V, pokud je sluchátko položené
 - cca +1V se zvednutým sluchátkem
- Vypadnutý, nebo ucpaný mikrofon
- Vadná jednotka Art. 837

Doba délky hovoru se nemění a/nebo se systém nevypíná:

Pomocí změny napětí na terminálu "G2" ("2" na venkovní stanici) v rozmezí mezi 8V a 1V volíme délku doby hovoru od 50 do 100 sekund a/nebo dobu, za kterou se systém vypne, pokud nebylo sluchátko zvednuto (1V až 8V). Pokud změna napětí nemá vliv na výše zmíněné funkce, je třeba vyměnit řídicí jednotku Art.890N.

Systém funguje, ale během hovoru se vyskytuje rušení:

- Ujistěte se, že hovorové a vyzváněcí linky vedou odděleně, než napájecí kabely
- Vodič na svorce "F" (0V) musí být připojen na jednotku Art. 837 pouze na svorku "4"
- Vadná řídicí jednotka Art. 890N

Řídicí jednotka Art. 890N a transformátor Art. 850 by neměly být instalovány déle než 100 metrů od venkovní stanice. Transformátor může napájet maximálně 6 osvětlovacích žárovek. V případě osvětlení více žárovkami použijte přídatný transformátor Art. 522.



Zpětná vazba u venkovní jednotky:

- Mikrofon venkovní jednotky vypadl z patice, popřípadě není položené sluchátko u telefonu
- Přenastavte hlasitost reproduktoru a citlivost mikrofonu

Elektrický zámek nefunguje:

- Ulomený vodič na svorce "2"
- Neadekvátní průřez vodičů
- Ulomené vodiče vedoucí k zámku
- Vadná jednotka Art. 890N nebo 510N

Systémy s několika vstupy

Systém se nepřepne na vchod „B“:

- Zkontrolujte, zda je na přepínacím relé Art.892 mezi svorkami "1" a "2" napětí 13V AC
- Zkontrolujte připojení svorek "5" a "6"
- Svorka "R" ve zkratu
- Vadná jednotka Art. 892

Systém se nepřepne zpět na vchod „A“:

- Zkontrolujte připojení svorek "3" a "4"
- Ulomení vodič na svorce "R" (v případě více než 2 vchodů)
- Vadná jednotka Art. 892

Interkomové systémy

Interní vyzvánění nefunguje:

- Zkontrolujte napájení u Art. 510N
- Ulomený vodič na svorkách "T" nebo "L"
- Vadný Art. 510N

Nefungují hovorové cesty mezi telefony:

- Vodič "1" nebo "2" ulomený, nebo ve zkratu
- Vyzváněcí tlačítko stisknuto s položeným sluchátkem
- Vadný Art. 510N

Nelze se dovolat na venkovní hlasitou jednotku:

- Dva telefony zůstaly po vzájemném hovoru vyvěšeny
- Vodič "1a" nebo "2a" ulomený, nebo ve zkratu
- Vadný Art. 510N

Systémy 4+n "bez koaxiálního kabelu"

Zkontrolujte svorky na kamerové jednotce Art.831M.

Důležitý je zejména vodič na svorce "P" ("P1" pro model Art.831M-1, nebo "P1" a "P2" u modelu 831M-2):

- V klidovém stavu: Minimálně napětí 10,5V DC
- Během vyzvánění: Čtvercová vlna napětí (0 - 12V)
- Během hovoru: 4-6,5V DC
- Při stisku tlačítka pro otevření dveří: Max 2,5V DC

Není slyšet vyzváněcí tón, videotelefony zůstávají vypnuté:

- Zkontrolujte zdroj Art. 831M, jestli dává napětí 13V AC
- Ulomené, nebo zkratované vodiče na svorkách "L" nebo "P"
- Vadná jednotka Art. 831M

Je slyšet vyzváněcí tón, ale videotelefony zůstávají vypnuté:

- Zkontrolujte zdroj Art. 831M, jestli dává napětí 24V AC
- Zkontrolujte svorku "+": po zazvonění by se na ní mělo zvýšit napětí z +1,5V na +20V DC
- Vadná jednotka Art. 831M



Videotelefon funguje, ale obraz je rozostřený nebo zkreslený:

- Ulomené, nebo zkratované vodiče na svorkách "V1" a "V2"
- Zkontrolujte 75Ω rezistory na svorkách "V1" a "V2" u posledního videodistributoru Art.316.
- Zkontrolujte průřezy vodičů
- Vadná jednotka Art.831M nebo Art. 316

Zpětná vazba:

- Mikrofon venkovní jednotky vypadl z patice, popřípadě není položené sluchátko u telefonu
- Přenastavte hlasitost reproduktoru a citlivost mikrofonu (pomocí trimrů)
- Vadná jednotka Art.831M

Během hovoru je v pozadí slyšet rušení:

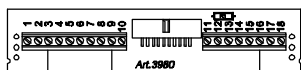
- Ujistěte se, že hovorové a vyzváněcí linky vedou odděleně, než napájecí kabely
- Ujistěte se, že 4 vodiče, které vedou z jednotky Art.850 k venkovní jednotce, jsou vedeny jiným kabelem, než jsou kabely pro ostatní signály
- Průřezy vodičů viz strana 24
- Hlavní napájecí napětí je nižší, než 10% vytížení u datových linek

Elektrický zámek nefunguje:

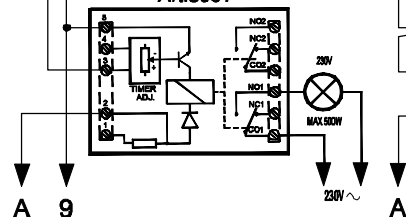
- Prověřte funkci zámku připojením k příslušnému zdroji napětí
- Zkontrolujte napětí na svorce "Px": Při stisku tlačítka by na ní mělo být maximálně 2,8V DC. Pokud není, proveďte, zda není zvolen špatný průřez vodičů
- Ulomené vodiče vedoucí k zámku
- Vadná jednotka Art. 831M

Použití servisního tlačítka ●● (svorka 3), pozice jumperu JP1 na A (propojeno se svorkou 16). Stejným způsobem je možné použít tlačítka S1 a S2 (svorky 17 a 18), pozice jumperu JP2 a JP3 na A (propojeno se svorkou 16). Relé je aktivováno negativním signálem (spojení svore 16 a 9).

Pro Art.3312, 3412 a 3512

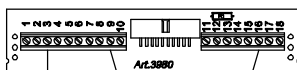


Art.506T

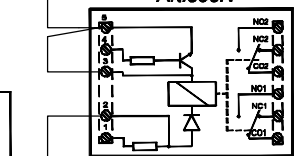


A 9

Pro Art.3312, 3412 a 3512



Art.506N

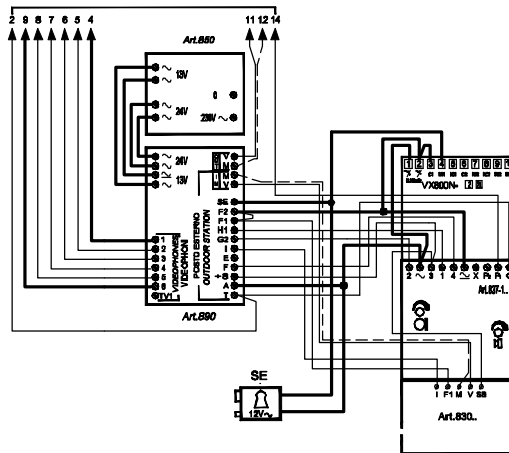


A

Obr.1

Použití kódového zámku VX800N-2/..-2L/.. ve standardním videosystému.

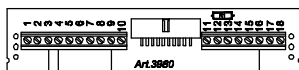
Pro svorky u Art.3980, odpovídá videotelefonům Art.3312, 3412, 3512



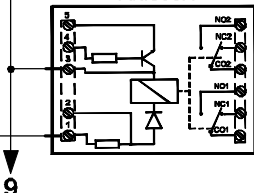
Obr.2

Použití servisního tlačítka ●● (svorka 3), pozice jumperu JP1 na A (propojeno se svorkou 16). Stejným způsobem je možné použít tlačítka S1 a S2 (svorky 17 a 18), pozice jumperu JP2 a JP3 na A (propojeno se svorkou 16). Relé je aktivováno pozitivním signálem (spojení svorek 16 a 4).

Pro Art.3312, 3412 a 3512



Art.506N

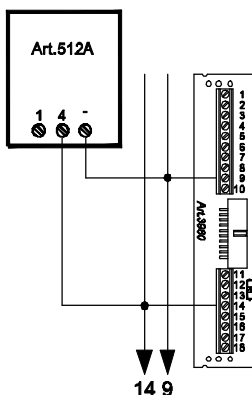


9

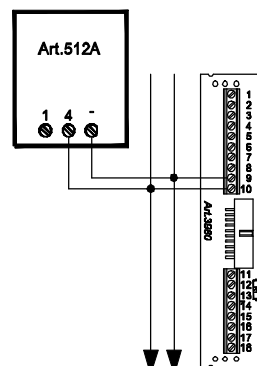
Obr.3

Příklad použití přídavného reproduktoru Art.512A – v zapojení pro vyzváněcí tón (Obrázek A), nebo v zapojení pro vyzvánění na podlaží (Obrázek B)

Pro Art.3312, 3412 a 3512



14 9

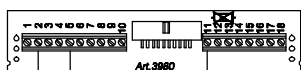


10 9

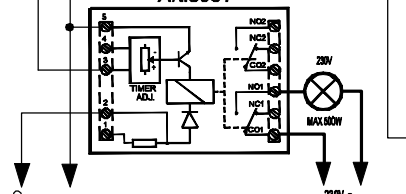
Obr.4

Použití servisního tlačítka ●● (svorka 2), pozice jumperu JP1 na A (propojeno se svorkou 11). Stejným způsobem je možné použít tlačítka S1 a S2 (svorky 12 a 13), pozice jumperu JP2 a JP3 na A (propojeno se svorkou 11). Relé je aktivováno negativním signálem (Případ A), nebo signálem pozitivním (Případ B).

Pro Art.3331, 3431 a 3531

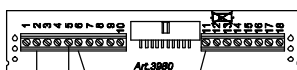


Art.506T

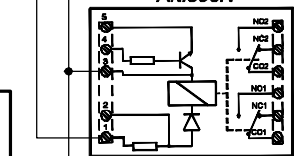


A

Pro Art.3331, 3431 a 3531



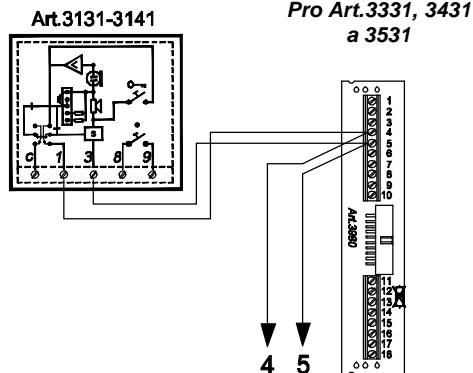
Art.506N



B

Obr.5

Audiotelefon, připojen paralelně k videotelefonu v systému 4+n (bezkoaxiální zapojení)



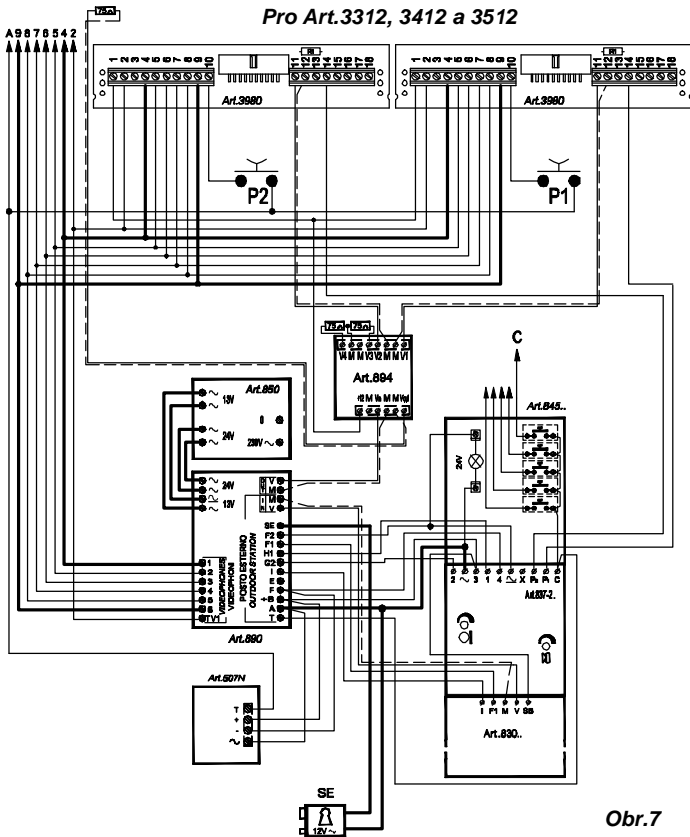
4 5

Pro Art.3331, 3431 a 3531

Obr.6

Odlíšný vyzváněcí tón při lokálním vyzvánění

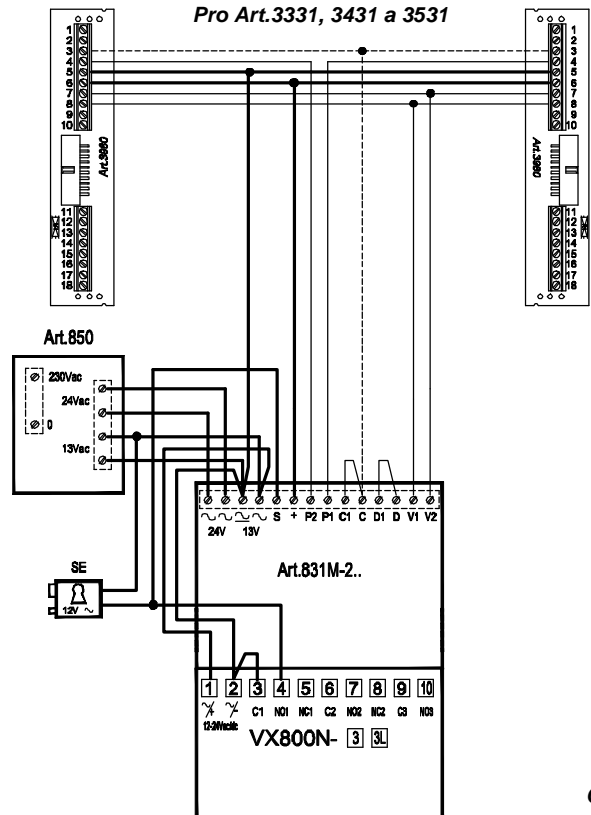
Pro Art.3312, 3412 a 3512



Obr.7

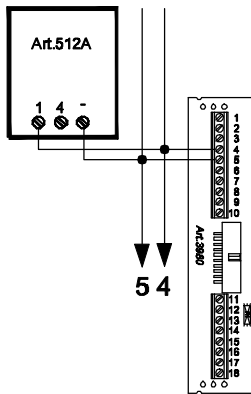
Použití kódového zámku VX800N-3/..-3L/.. ve standardním videosystému.

Pro Art.3331, 3431 a 3531



Obr.8

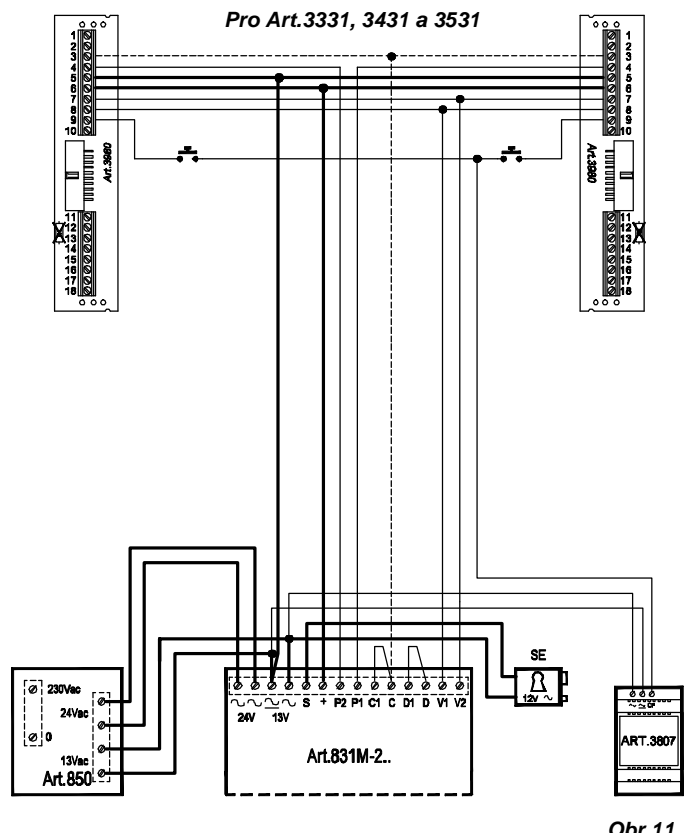
Použití přídavného reproduktoru Art.512A v systému 4+n



Obr.9

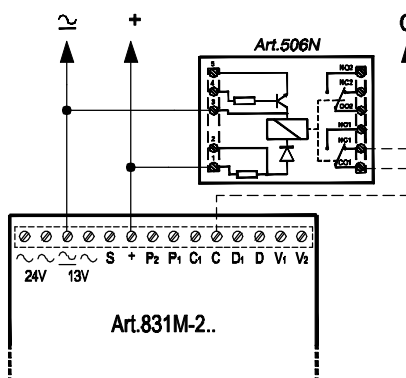
Odlíšný vyzváněcí tón při lokálním vyzvánění, systémy 4+n

Pro Art.3331, 3431 a 3531



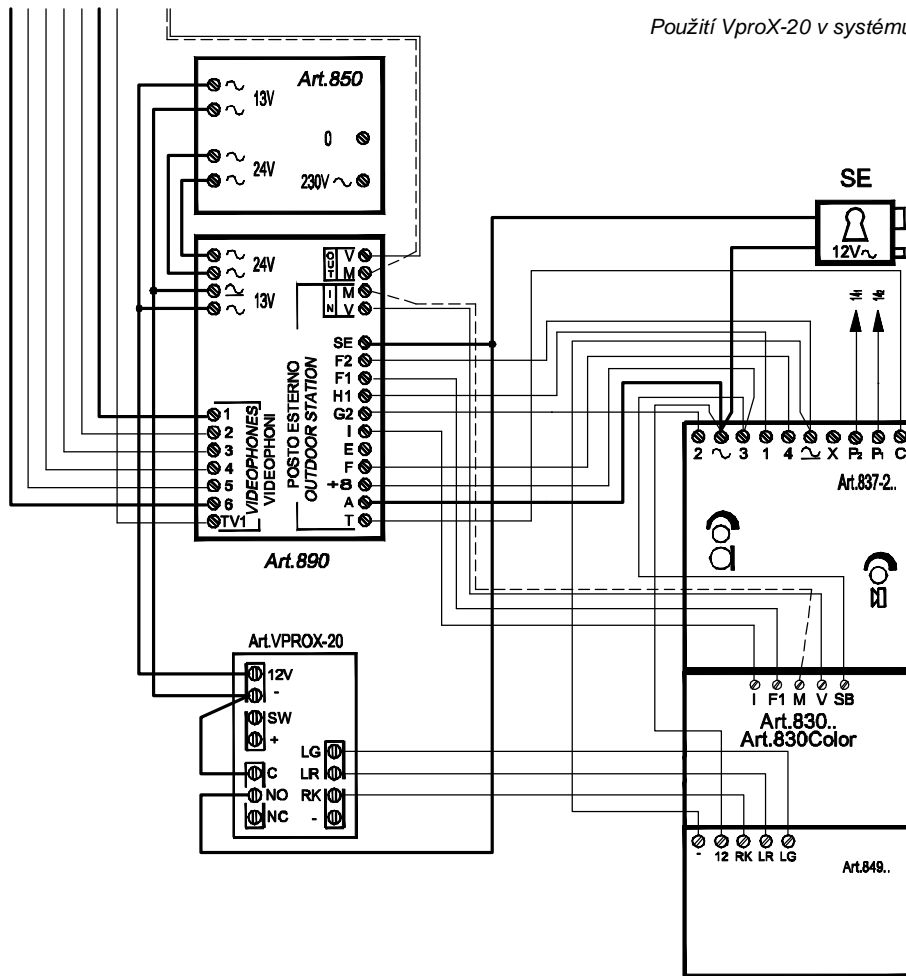
Obr.11

Volba zpětného volání v systému 4+n (bezkoaxiální zapojení)



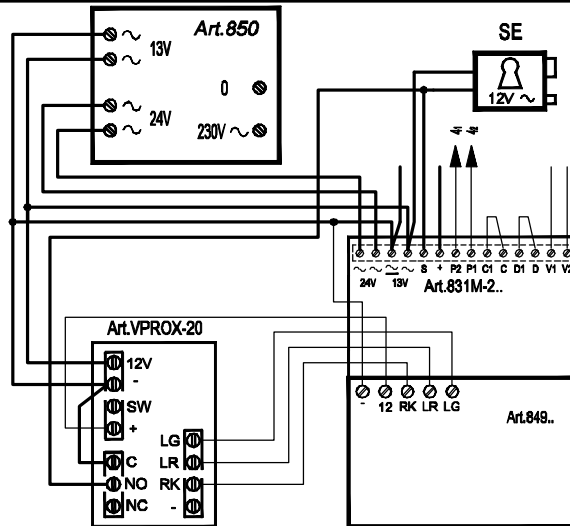
Obr.10

Použití VproX-20 v systému s koaxiálním kabelem



Obr.13

Použití VproX-20 v systému 4+n



Obr.14

SCHÉMATA ZAPOJENÍ

V této části můžete nalézt různé příklady zapojení jak pro systémy s koaxiálním kabelem, tak i pro systémy s vyváženým signálem (4+n). Dále jsou zde instrukce, jak postupovat při sestavování systému, seznam požadovaných komponent, blokové schéma a schéma zapojení.

Při montáži systému vždy dbejte základních pokynů k instalaci (viz strana 23):

- všechna zapojení provádějte pečlivě dle schémat
- vždy používejte vodiče s požadovaným průřezem, popřípadě i s větším průřezem, než je třeba
- než do systému přivedete napětí, pečlivě zkontrolujte veškerá zapojení
- postupujte dle doporučených systémových testů

DVEŘNÍ VIDEOSYSTÉM S KOAXIÁLNÍM KABLEM

DVEŘNÍ VIDEOSYSTÉM PRO "N" ÚČASTNÍKŮ

Toto je bezpochyby nejběžnější domovní videosystém. Při stisknutí tlačítka na venkovní hlasité jednotce se z videotelefonu ozve vyzváněcí signál a po několika sekundách se zapne obrazovka. Účastník může během hovoru uvolnit dveřní zámek pomocí tlačítka . Videotelefon se vypne, jakmile položíte sluchátko, nebo automaticky po třech minutách hovoru. Jestliže během vyzvánění nezvednete sluchátko, videotelefon se automaticky vypne po jedné minutě.

Pokud je systém v pohotovostním režimu, je možné telefon zapnout pomocí tlačítka zpětného monitorování .

Tento systém zaručuje plně utajení hovoru, pokud jeden uživatel hovoří, další se hovoru účastnit nemohou.

Instalace systému

- Prostudujte si níže uvedenou tabulku, kde jsou vypsány potřebné komponenty
- Zvolte potřebný průřez vodičů (viz strana 24), prostudujte blokové schéma
- Otestujte instalaci (viz strana 26).

Příslušenství a další služby

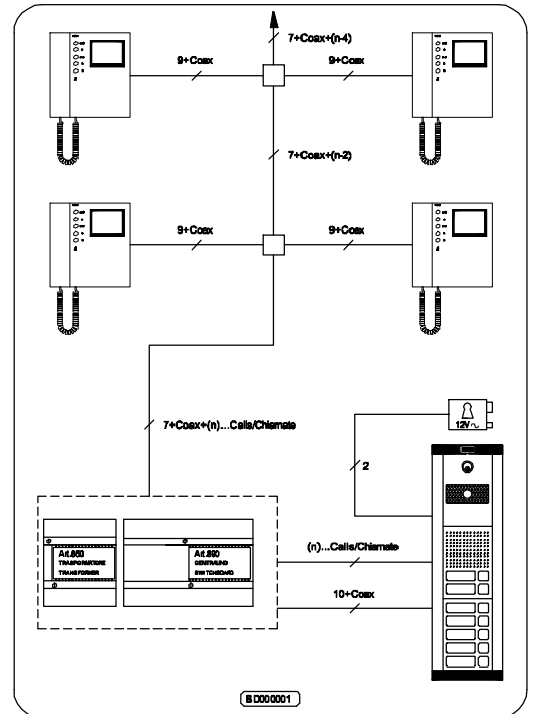
K systému je možné připojit přídatná zařízení a pomocí servisních tlačítek realizovat doplňkové služby:

- připojení přídatného reproduktoru (strana 30 Obr.4).
- realizovat další funkce pomocí servisních tlačítek a :
 - připojení externí kamery (zapojení na stránce 45)
 - schodišťová osvětlení a další služby (strana 30 Obr.1 nebo 3)

Poznámky

Tento systém umožňuje funkci zpětného monitorování (svorka 2 u Art.3980 se propojí se svorkou TV1 u Art.890N).

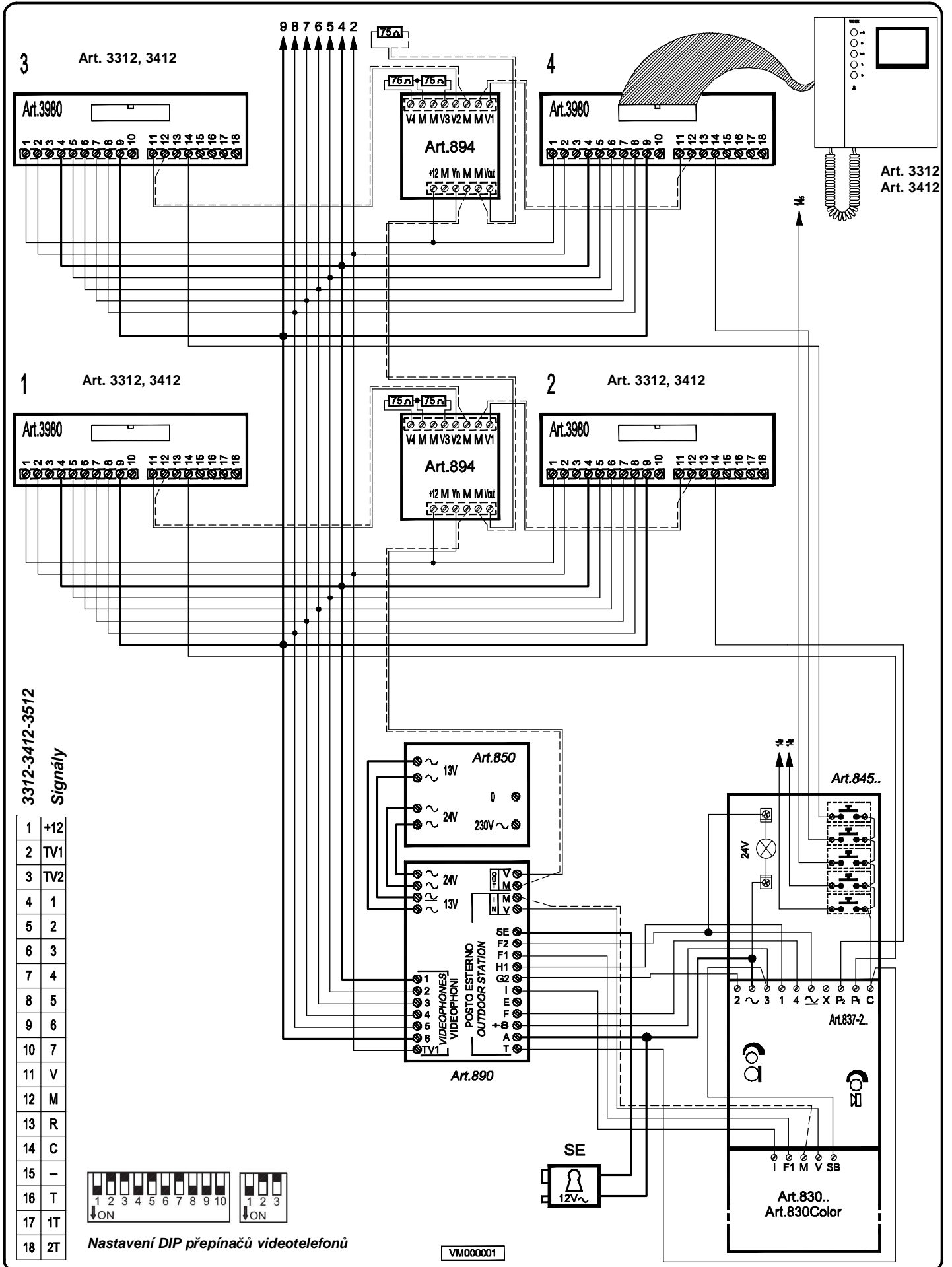
Zpětné monitorování funguje pouze v případě, kdy je systém v pohotovostním režimu.



Art.	Počet	Popis	Poznámka
3312 nebo 3412	n	Videotelefon	n = počet videotelefonů v systému
3980	n	Montážní záda	Jedny pro každý videotelefon
894	x	Videodistributor	Pokud je třeba
890N	1	Rídicí jednotka	
850	1	Transformátor	
830	1	Kamerový modul	
830Color	1	Kamerový modul	
837-0-1-2	1	Hovorová jednotka	
843-4-5	x	Rozšiřující tlačítkové moduly	Pokud jsou třeba
852-3	x	Rámeček pro zapuštěnou montáž	

Pro videotelefony s paměťovým modulem

3512	n	Videotelefon s paměťovým modulem	
521B	n/8	Přídavné napájení	Napáječ pro paměťový modul



DVEŘNÍ VIDEOSYSTÉM PRO 1 ÚČASTNÍKA, 4 VIDEOTELEFONY ZAPOJENY PARALELNĚ

Tento systém umožňuje zapojení čtyř videotelefonů paralelně.

Obraz se zobrazí na všech videotelefonech současně. Hovořit a ovládat dveřní zámek pomocí tlačítka je možné ze všech čtyř najednou, položením sluchátka se všechny vypnou.

Když je systém v pohotovostním režimu, je možné videotelefon zapnout pomocí tlačítka pro zpětné monitorování .

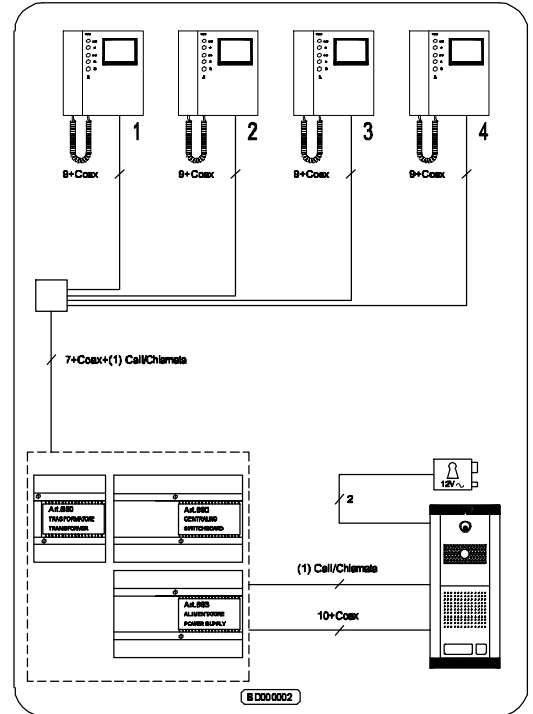
Instalace systému

- Prostudujte si níže uvedenou tabulku, kde jsou vypsány potřebné komponenty
- Zvolte potřebný průřez vodičů (viz strana 24), prostudujte blokové schéma
- Otestujte instalaci (viz strana 26).

Příslušenství a další služby

K systému je možné připojit přídatná zařízení a pomocí servisních tlačítek realizovat doplňkové služby:

- připojení přídatného reproduktoru (strana 30 Obr. 4).
- realizovat další funkce pomocí servisních tlačítek , , **S1** a **S2**:
 - připojení externí kamery (zapojení na stránce 45)
 - schodišťová osvětlení a další služby (strana 30 Obr. 1 nebo 3)



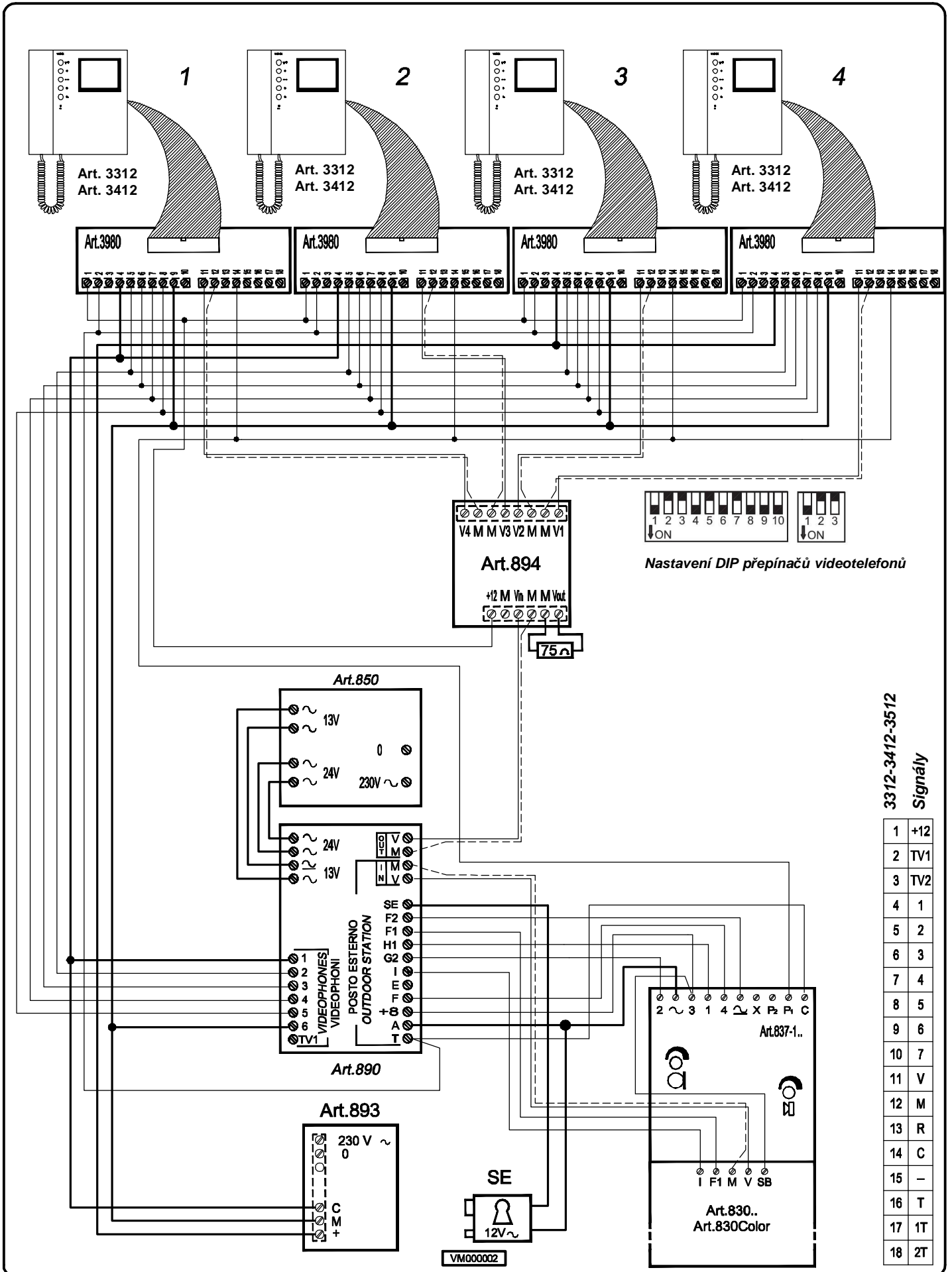
Poznámka:

Aby bylo možné mít zapnuty současně všechny 4 videotelefony paralelně, je zapotřebí připojit přídatný napájecí zdroj Art.893, který dokáže napájet současně až 2 videotelefony. Přídatný zdroj není třeba připojovat, pokud pro 2 videotelefony zapojíte jumper **JP4** do pozice **A**(videotelefon zůstává vypnutý během vyzvánění). Tento videotelefon (s jumperem **JP4** na pozici **A**) může být aktivován stiskem tlačítka .

Art.	Počet	Popis	Poznámka
3312 nebo 3412	4	Videotelefon	
3980	4	Montážní záda	Jedny pro každý videotelefon
894	1	Videodistributor	
890N	1	Řídící jednotka	
850	1	Transformátor	
893	1	Přídatné napájení	Může být použit i Art. 893N
830 830Color	1	Kamerový modul	
837-1	1	Hovorová jednotka	
852	1	Rámeček pro zapuštěnou montáž	

Pro videotelefony s paměťovým modulem

3512	4	Videotelefon s paměťovým modulem	
521B	1	Přídatné napájení	Napáječ pro paměťový modul



3312-3412-3512
Signály

1	+12
2	TV1
3	TV2
4	1
5	2
6	3
7	4
8	5
9	6
10	7
11	V
12	M
13	R
14	C
15	-
16	T
17	1T
18	2T

DVEŘNÍ VIDEOSYSTÉM PRO "N" ÚČASTNÍKŮ S EXTERNÍ KAMEROU

Tento systém funguje na stejném principu jako základní zapojení ze strany 33, ale s tím rozdílem, že kamera není zabudována do tabla, ale je externí, kryta kovovým povětrnostním krytem. Pokud osvětlení snímaného prostoru není dostatečné, je třeba tento prostor přisvětlit externím zdrojem světla, které bude spínáno pomocí relé Art.506N.

Když je systém v pohotovostním režimu, je možné videotelefon zapnout pomocí tlačítka pro zpětné monitorování ● .

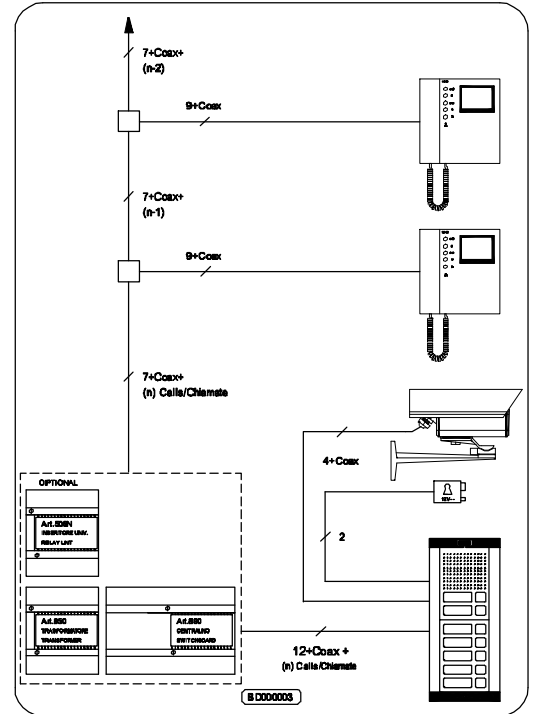
Instalace systému

- Prostudujte si níže uvedenou tabulku, kde jsou vypsány potřebné komponenty
- Zvolte potřebný průřez vodičů (viz strana 24), prostudujte blokové schéma
- Otestujte instalaci (viz strana 26).

Příslušenství a další služby

K systému je možné připojit přídatná zařízení a pomocí servisních tlačítek realizovat doplňkové služby:

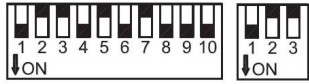
- připojení přídatného reproduktoru (strana 30 Obr.4).
- realizovat další funkce pomocí servisních tlačítek ● ●, S1 a S2:
 - připojení externí kamery (zapojení na stránce 45)
 - schodišťová osvětlení a další služby (strana 30 Obr.1 nebo 3)



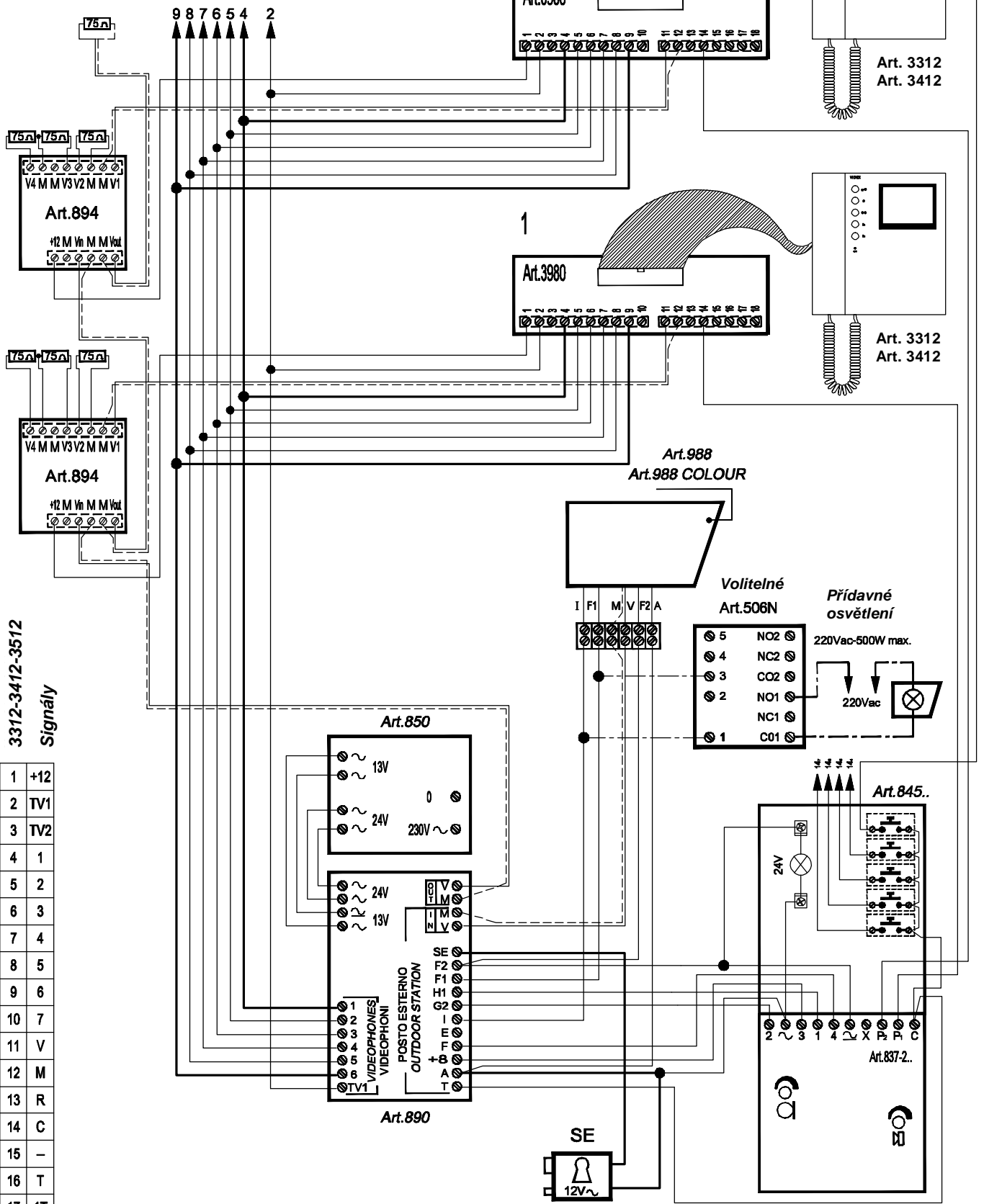
Art.	Počet	Popis	Poznámka
3312 nebo 3412	n	Videotelefon	n = počet videotelefonů v systému
3980	n	Montážní záda	Jedny pro každý videotelefon
894	x	Videodistributor	Pokud je třeba
890N	1	Řídící jednotka	
850	1	Transformátor	
506N	1	Pomocné relé	Pokud je třeba
988 nebo 988Color	1	Kamerový modul	
837-0-1-2	1	Hovorová jednotka	
843-4-5	x	Rozšiřující tlačítkové moduly	Pokud jsou třeba
852-3	x	Rámeček pro zapuštěnou montáž	

Pro videotelefony s paměťovým modulem

3512	n	Videotelefon s paměťovým modulem	
521B	n/8	Přídatné napájení	Napáječ pro paměťový modul



Nastavení DIP přepínačů videotelefonů



3312-3412-3512
Signály

1	+12
2	TV1
3	TV2
4	1
5	2
6	3
7	4
8	5
9	6
10	7
11	V
12	M
13	R
14	C
15	-
16	T
17	1T
18	2T

VM000003

DVEŘNÍ VIDEOSYSTÉM PRO "N" ÚČASTNÍKŮ SE DVĚMA VCHODY

Tento systém je navržen pro instalace se dvěma vchody, u každého s kamerovou jednotkou a tlačítky. Přepínací relé Art.892 umožňuje automatické přepínání videosignálu, hovorových cest a dalších funkcí na ten vchod, ze kterého bylo voláno. Funkce zpětného volání je realizována pomocí tlačítka ● pro vchod A a tlačítka ●● pro vchod B.

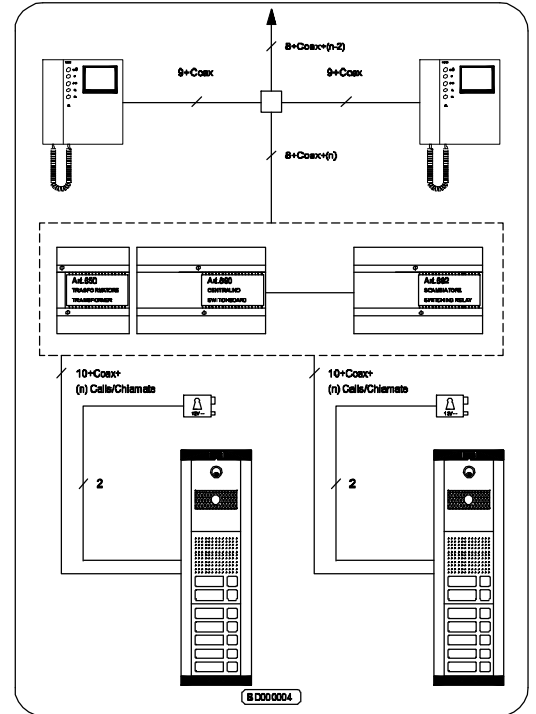
Instalace systému

- Prostudujte si níže uvedenou tabulku, kde jsou vypsány potřebné komponenty
- Zvolte potřebný průřez vodičů (viz strana 24), prostudujte blokové schéma
- Otestujte instalaci (viz strana 26).

Příslušenství a další služby

K systému je možné připojit přídatná zařízení a pomocí servisních tlačítek realizovat doplňkové služby:

- připojení přídatného reproduktoru (strana 30 Obr.4).
- realizovat další funkce pomocí servisních tlačítek ●●, S1 a S2:
 - připojení externí kamery (zapojení na stránce 45)
 - schodišťová osvětlení a další služby (strana 30 Obr.1 nebo 3)



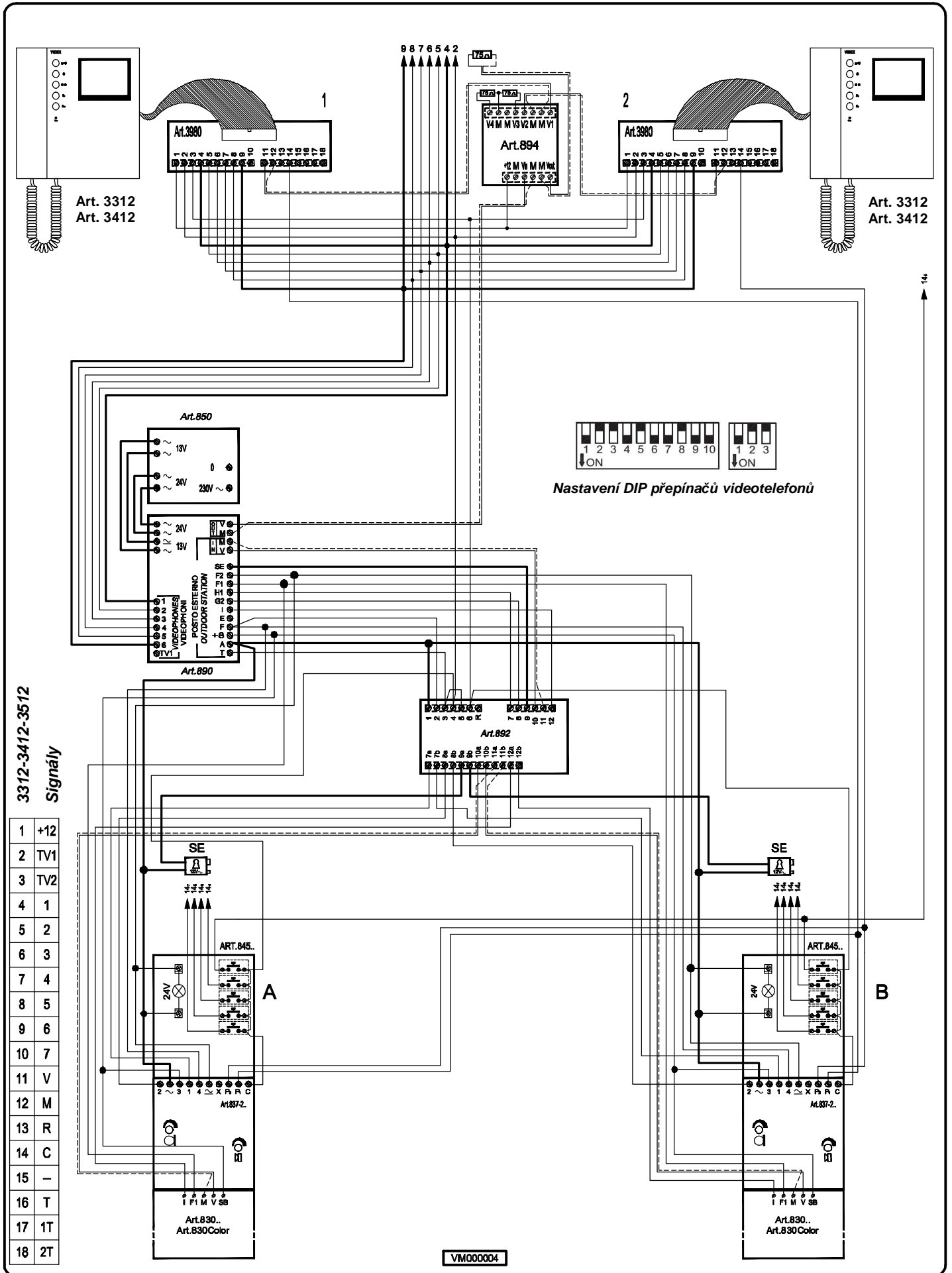
Poznámky

- Pro použití servisního tlačítka ●● na zpětné volání, přepojte jumper JP1 na pozici B
- Pokud jsou v systému více než 3 vchody, je nutné připojit relé Art.892 ke každému z nich

Art.	Počet	Popis	Poznámka
3312 nebo 3412	n	Videotelefon	n = počet videotelefonů v systému
3980	n	Montážní záda	Jedny pro každý videotelefon
894	x	Videodistributor	Pokud je třeba
890N	1	Řídící jednotka	
850	1	Transformátor	
892	1	Přepínací relé pro dva vchody	
830	2	Kamerový modul	
837-0-1-2	2	Hovorová jednotka	
843-4-5	x	Rozšiřující tlačítkové moduly	Pokud jsou třeba
852-3	x	Rámeček pro zapuštěnou montáž	

Pro videotelefony s paměťovým modulem

3512	n	Videotelefon s paměťovým modulem	
521B	n/8	Přídavné napájení	Napáječ pro paměťový modul



DVEŘNÍ VIDEOSYSTÉM PRO "N" ÚČASTNÍKŮ SE DVĚMA VCHODY, JEDEN VIDEO, DRUHÝ AUDIO

Tento systém je navržen pro instalace se dvěma vchody, jedním audio/video, druhým pouze audio. Přepínací relé Art.892 umožňuje automatické přepínání videosignálu, hovorových cest a dalších funkcí na ten vchod, ze kterého bylo voláno. Pokud bylo voláno z tabla bez kamery, na obrazovce videotelefonu se nic nezobrazí. Stisknutím tlačítka ● pro zpětné volání systém automaticky přepne hovor na tablo s vestavěnou kamerou.

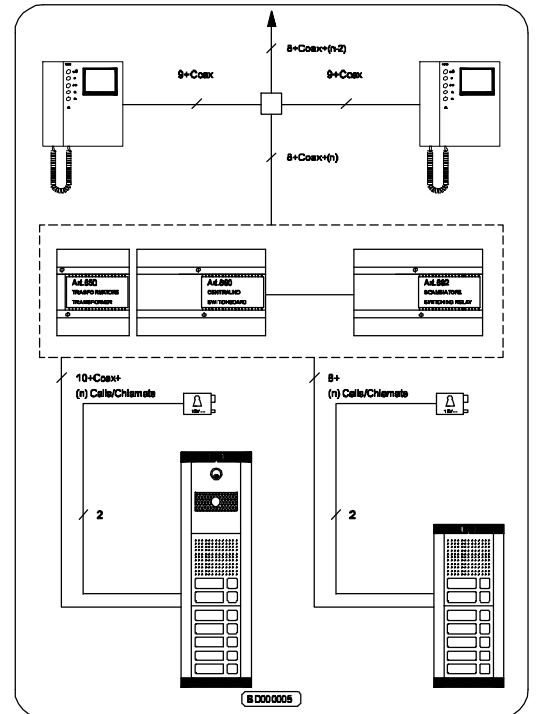
Instalace systému

- Prostudujte si níže uvedenou tabulku, kde jsou vypsané potřebné komponenty
- Zvolte potřebný průřez vodičů (viz strana 24), prostudujte blokové schéma
- Otestujte instalaci (viz strana 26).

Příslušenství a další služby

K systému je možné připojit přídatná zařízení a pomocí servisních tlačítek realizovat doplňkové služby:

- připojení přídatného reproduktoru (strana 30 Obr.4).
- realizovat další funkce pomocí servisních tlačítek ●●, S1 a S2:
 - připojení externí kamery (zapojení na stránce 45)
 - schodišťová osvětlení a další služby (strana 30 Obr.1 nebo 3)



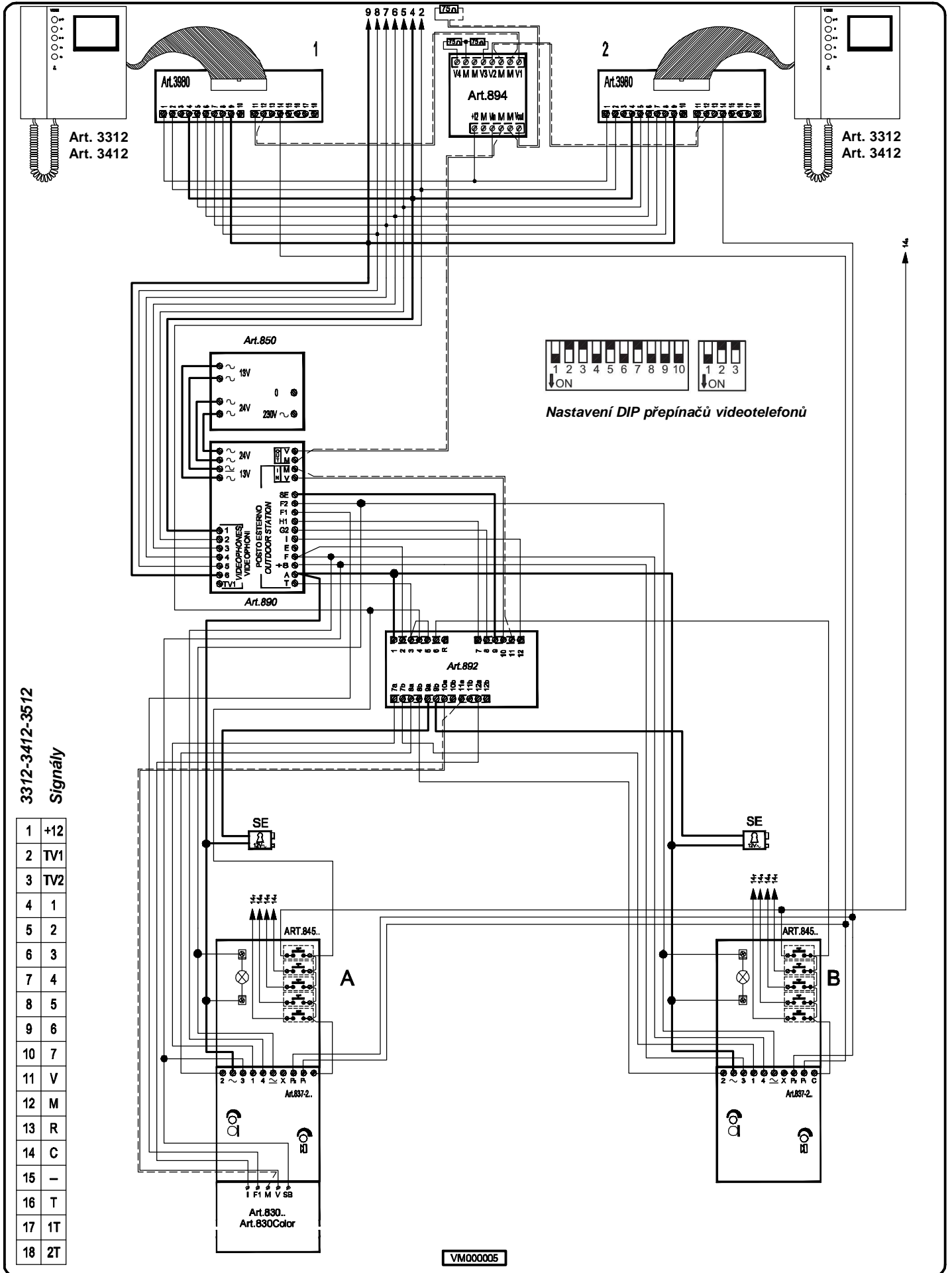
Poznámky

- Pokud jsou v systému více než 3 vchody, je nutné připojit relé Art.892 ke každému z nich
- V případě potřeby zpětného volání na audio vchod "B" pomocí servisního tlačítka ●● (a tím povolit i funkci otevření dveřního zámku bez předcházejícího volání z tohoto vchodu), je zapotřebí provést další nastavení a úpravy:
 - přepojte jumper JP1 u všech videotelefonů v systému do pozice A
 - propojte svorku 6 u Art.892 se svorkou 3 každého videotelefonu (montážních zad) Art.3980

Art.	Počet	Popis	Poznámka
3312 nebo 3412	n	Videotelefon	n = počet videotelefonů v systému
3980	n	Montážní záda	Jedny pro každý videotelefon
894	x	Videodistributor	Pokud je třeba
890N	1	Řídicí jednotka	
850	1	Transformátor	
892	1	Přepínací relé pro dva vchody	
830	1	Kamerový modul	
830Color	1	Kamerový modul	
837-0-1-2	2	Hovorová jednotka	
843-4-5	x	Rozšiřující tlačítkové moduly	Pokud jsou třeba
852-3	x	Rámeček pro zapuštěnou montáž	

Pro videotelefony s paměťovým modulem

Art.	Počet	Popis	Poznámka
3512	n	Videotelefon s paměťovým modulem	
521B	n/8	Přídatné napájení	Napáječ pro paměťový modul



3312-3412-3512
Signály

1	+12
2	TV1
3	TV2
4	1
5	2
6	3
7	4
8	5
9	6
10	7
11	V
12	M
13	R
14	C
15	-
16	T
17	1T
18	2T

VM000005

DVEŘNÍ VIDEOSYSTÉM PRO "N" ÚČASTNÍKŮ SE TŘEMI VCHODY

Tento typ zapojení se používá v budovách se třemi vstupy, každé tablo obsahuje hovorovou jednotku, kamerový modul a tlačítkové moduly. Přepínací relé Art.892 umožňuje přepnutí videosignálu, hovorových cest a dalších funkcí na tu venkovní stanici, ze které je realizován hovor, popřípadě, kam je voláno z videotelefonu. Navíc je možné zavolat na libovolný vchod pomocí funkce zpětného monitorování – tlačítkem ● na vchod A, tlačítkem ●● na vchod B a tlačítkem S1 na vchod C.

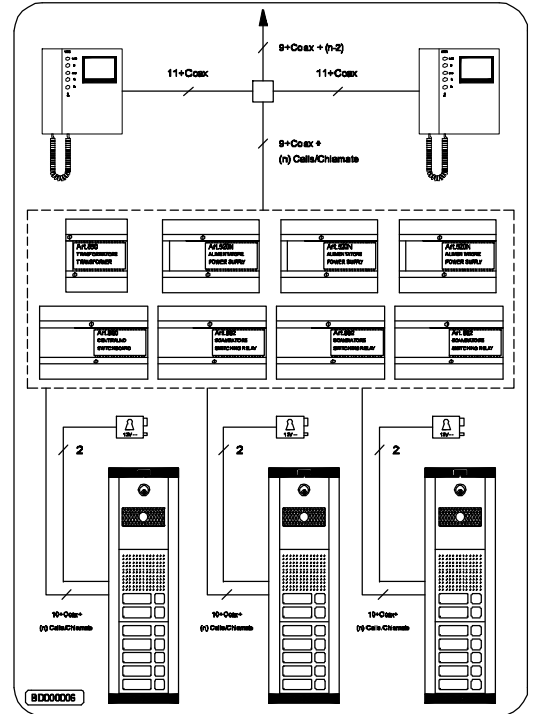
Instalace systému

- Prostudujte si níže uvedenou tabulku, kde jsou vypsány potřebné komponenty
- Zvolte potřebný průřez vodičů (viz strana 24), prostudujte blokové schéma
- Otestujte instalaci (viz strana 26).

Příslušenství a další služby

K systému je možné připojit přídatná zařízení a pomocí servisních tlačítek realizovat doplňkové služby:

- připojení přídatného reproduktoru (strana 30 Obr.4).
- realizovat další funkce pomocí servisních tlačítek ●●, S1 a S2:
 - připojení externí kamery (zapojení na stránce 45)
 - schodišťová osvětlení a další služby (strana 30 Obr.1 nebo 3)



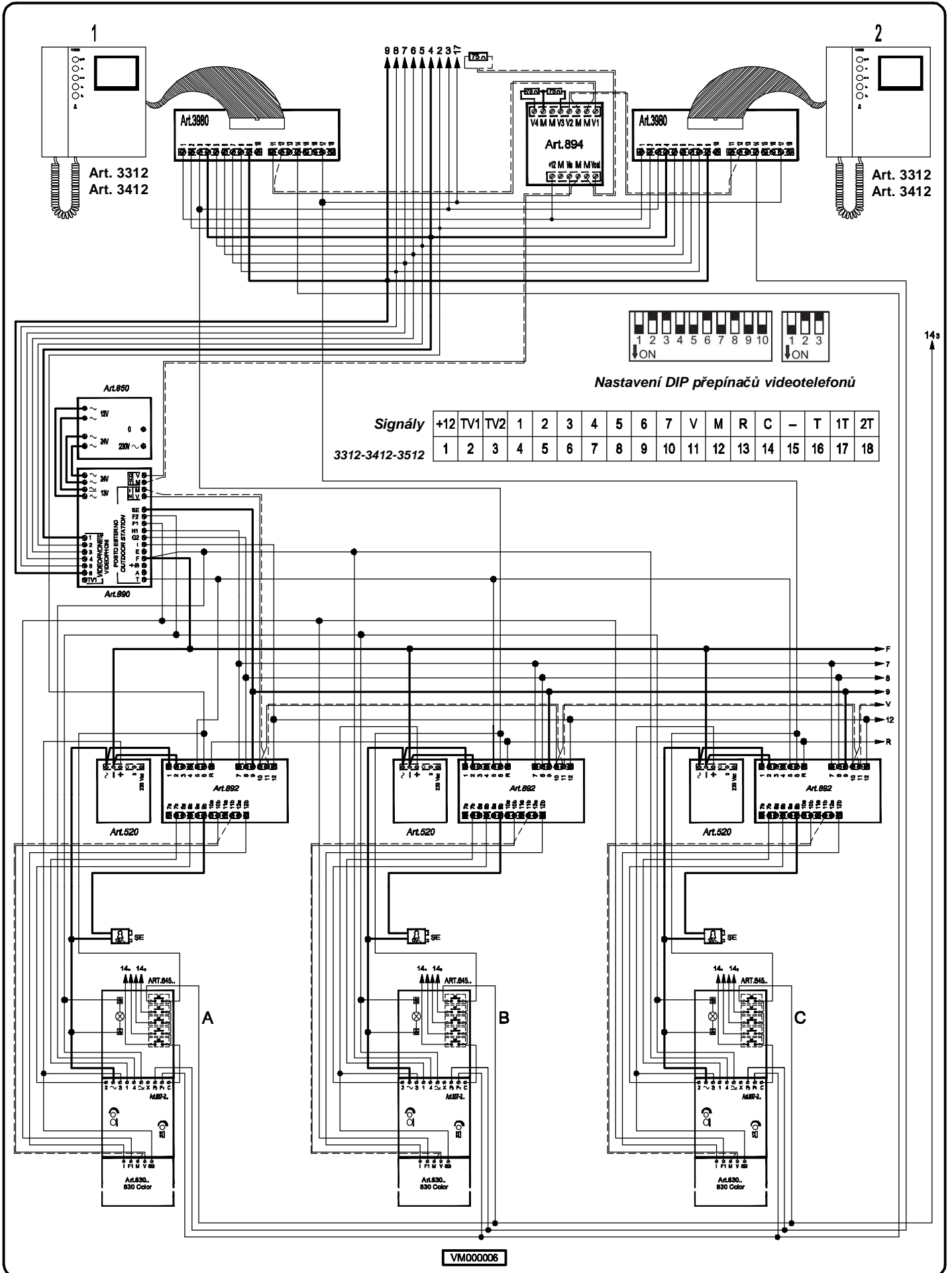
Poznámky

- Pro využití funkce zpětného volání tlačítek ●● a S1, přepojte jumpery JP1 a JP2 do pozice B
- Pokud je v objektu více vstupů, ke každému z nich nainstalujte potřebné komponenty, přepínací relé Art.892 a v zapojování postupujte stejně, jak je zobrazeno na schématu.

Art.	Počet	Popis	Poznámka
3312 nebo 3412	n	Videotelefon	n = počet videotelefonů v systému
3980	n	Montážní záda	Jedny pro každý videotelefon
894	x	Videodistributor	Pokud je třeba
890N	1	Řídící jednotka	
850	1	Transformátor	
892	3	Přepínací relé pro dva vchody	
830	3	Kamerový modul	
837-0-1-2	3	Hovorová jednotka	
843-4-5	x	Rozšiřující tlačítkové moduly	Pokud jsou třeba
852-3	x	Rámeček pro zapuštěnou montáž	

Pro videotelefony s paměťovým modulem

3512	n	Videotelefon s paměťovým modulem	
521B	n/8	Přídatné napájení	Napáječ pro paměťový modul



VM000006

DVEŘNÍ VIDEOSYSTÉM PRO "N" ÚČASTNÍKŮ S PŘÍDAVNOU EXTERNÍ KAMEROU

Tento systém pracuje stejně, jako základní zapojení ze strany 33, navíc umožňuje přepnutí videosignálu mezi tablem a externí kamerou. Stisknutím tlačítka ●● aktivujete na videotelefonu signál z externí kamery. Pokud osvětlení snímaného prostoru není dostatečné, je třeba tento prostor přisvětlit externím zdrojem světla, které bude spínáno pomocí relé Art.506N.

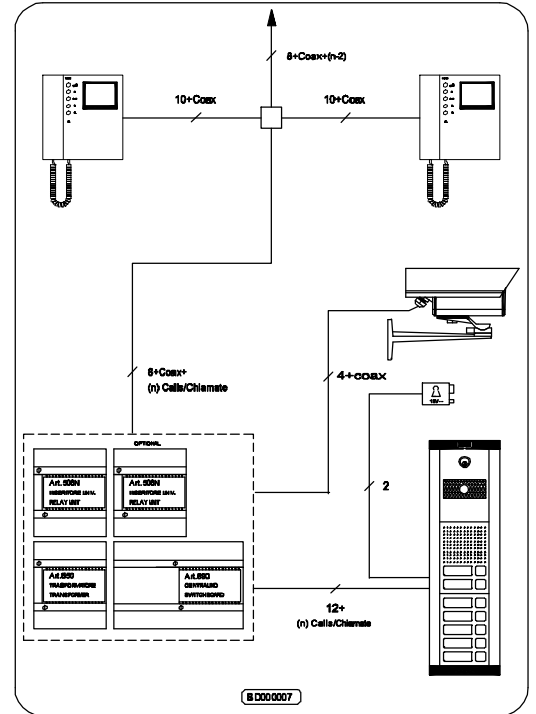
Instalace systému

- Prostudujte si níže uvedenou tabulku, kde jsou vypsány potřebné komponenty
- Zvolte potřebný průřez vodičů (viz strana 24), prostudujte blokové schéma
- Otestujte instalaci (viz strana 26).

Příslušenství a další služby

K systému je možné připojit přídatná zařízení a pomocí servisních tlačítek realizovat doplňkové služby:

- připojení přídatného reproduktoru (strana 30 Obr.4).
- realizovat další funkce pomocí servisních tlačítek ●●, S1 a S2:
 - schodišťová osvětlení a další služby (strana 30 Obr.1 nebo 3)



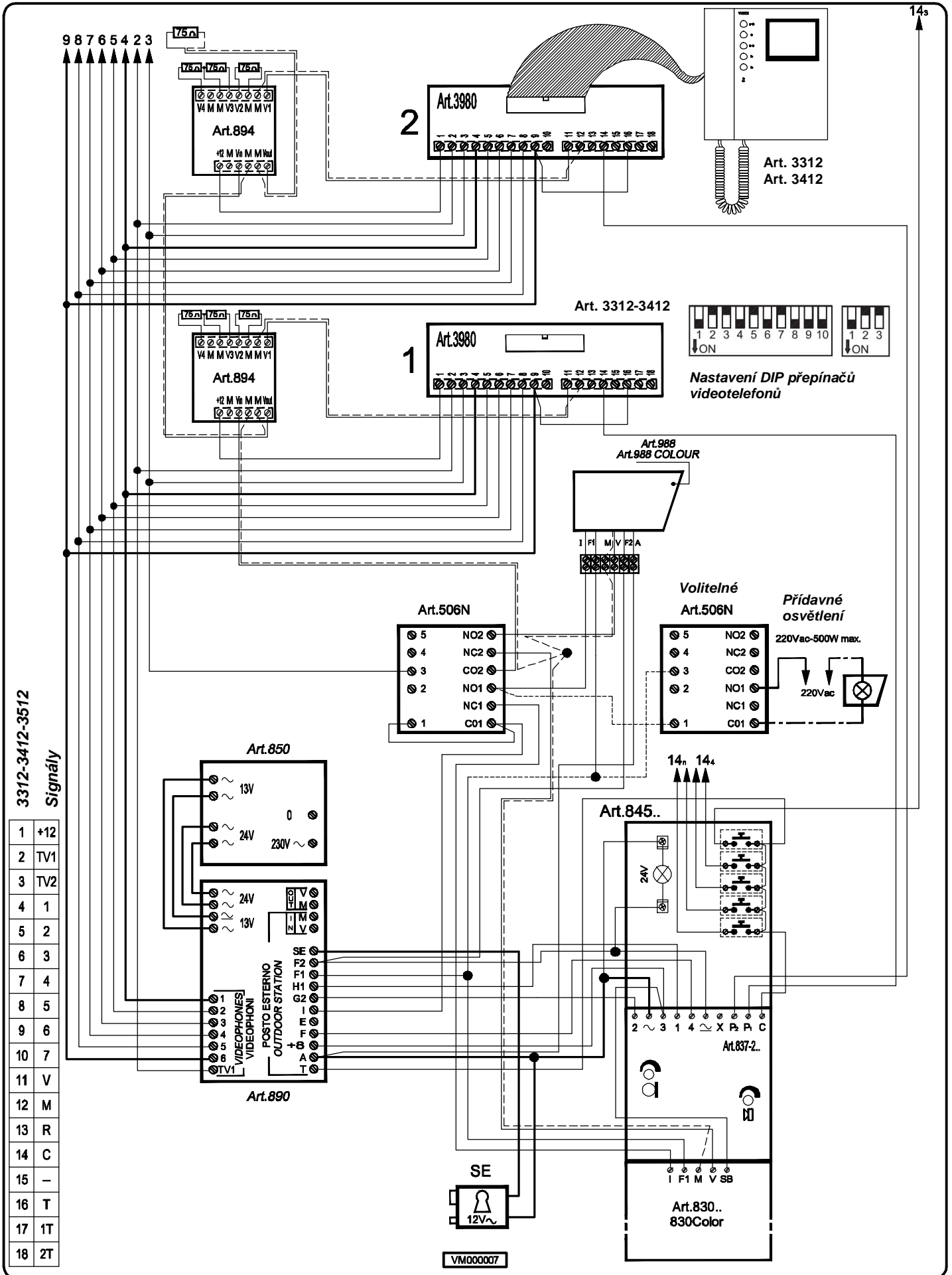
Poznámky

- Externí kamera Art.988 umožňuje širší záběr na vstup do objektu, proto je obvykle používána na systémy, které vyžadují větší úroveň zabezpečení a kde je třeba vidět dotyčnou osobu celou.
- Aby bylo možné využít funkce zpětného monitorování z externí kamery pomocí tlačítka ●● jak bylo výše popsáno, je třeba u každého videotelefonu přepojit jumper JP1 do pozice A a propojit svorky "16" a "9" u Art.3980 (jak je popsáno ve schématu).

Art.	Počet	Popis	Poznámka
3312 nebo 3412	n	Videotelefon	n = počet videotelefonů v systému
3980	n	Montážní záda	Jedny pro každý videotelefon
894	x	Videodistributor	Pokud je třeba
890N	1	Řídicí jednotka	
850	1	Transformátor	
506N	2	Pomocné relé	Pokud je třeba
988 nebo 988Color	1	Kamerový modul	
830	1	Kamerový modul	
837-0-1-2	1	Hovorová jednotka	
843-4-5	x	Rozšiřující tlačítkové moduly	Pokud jsou třeba
852-3	x	Rámeček pro zapuštěnou montáž	

Pro videotelefony s paměťovým modulem

3512	n	Videotelefon s paměťovým modulem	
521B	n/8	Přídatné napájení	Napáječ pro paměťový modul



3312-3412-3512
Signály

1	+12
2	TV1
3	TV2
4	1
5	2
6	3
7	4
8	5
9	6
10	7
11	V
12	M
13	R
14	C
15	-
16	T
17	1T
18	2T

VM000007

DVEŘNÍ AUDIO/VIDEOSYSTÉM PRO "N" ÚČASTNÍKŮ

Tento systém umožňuje několik variant zapojení audio/videotelefonů:

- Pouze videotelefon
- Videotelefony zapojeny paralelně
- Videotelefon s audiotelefon paralelně
- Pouze audiotelefon

Systém pracuje stejně jako základní zapojení ze strany 33. Pokud je systém v pohotovostním režimu, je možné zapnout videotelefon pomocí tlačítka pro zpětné monitorování ●, zaručeno je plné utajení hovoru, protože systém může ve stejnou dobu používat pouze jeden účastník.

Stejně tak audiotelefony umožňují utajení hovoru: hovořit a uvolnit dveřní zámek je možné pouze z poslední volané stanice.

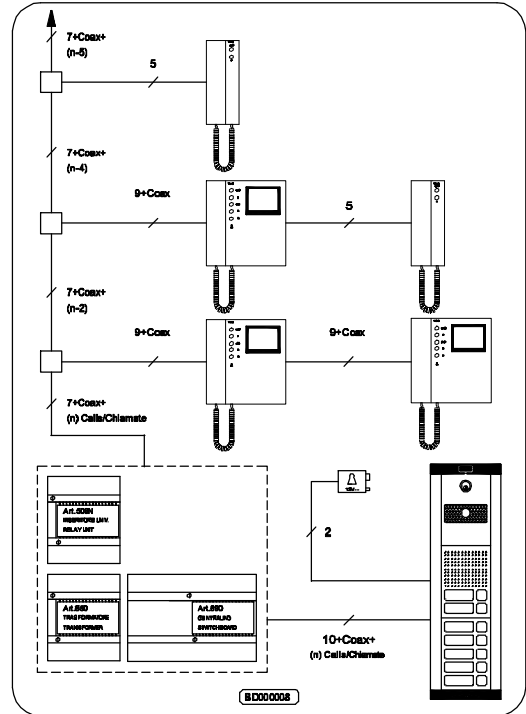
Instalace systému

- a. Prostudujte si níže uvedenou tabulku, kde jsou vypsány potřebné komponenty
- b. Zvolte potřebný průřez vodičů (viz strana 24), prostudujte blokové schéma
- c. Otestujte instalaci (viz strana 26).

Příslušenství a další služby

K systému je možné připojit přídatná zařízení a pomocí servisních tlačítek realizovat doplňkové služby:

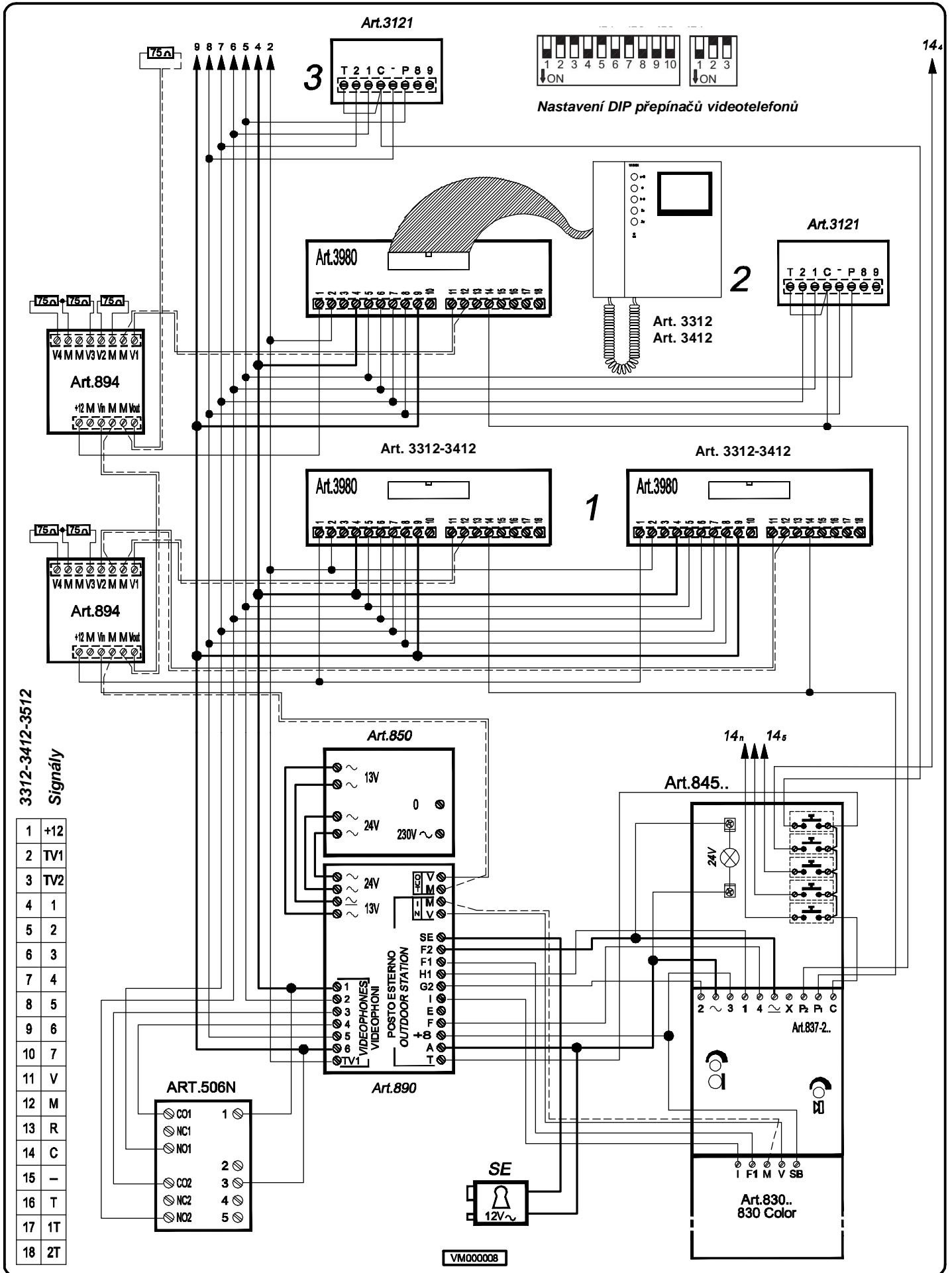
1. připojení přídatného reproduktoru (strana 30 Obr.4).
2. realizovat další funkce pomocí servisních tlačítek ●●, S1 a S2:
 - připojení externí kamery (zapojení na stránce 45)
 - schodišťová osvětlení a další služby (strana 30 Obr.1 nebo 3)



Art.	Počet	Popis	Poznámka
3312 nebo 3412	n	Videotelefon	n = počet videotelefonů v systému
3980	n	Montážní záda	Jedny pro každý videotelefon
894	x	Videodistributor	Pokud je třeba
890N	1	Řídící jednotka	
850	1	Transformátor	
506N	1	Pomocné relé	
830	1	Kamerový modul	
830Color	1	Hovorová jednotka	
837-0-1-2	1	Hovorová jednotka	
843-4-5	x	Rozšiřující tlačítkové moduly	Pokud jsou třeba
852-3	x	Rámeček pro zapuštěnou montáž	

Pro videotelefony s paměťovým modulem

3512	n	Videotelefon s paměťovým modulem	
521B	n/8	Přídatné napájení	Napáječ pro paměťový modul



DVEŘNÍ VIDEOSYSTÉM PRO "N" ÚČASTNÍKŮ SE ČTYŘMI PARALELNÍMI VĚTVEMI

V tomto typu zapojení je využito aktivního videodistributoru Art.891, který je nezbytný pro vedení videosignálu do dvou a více paralelních větví. Umožňuje zesílení videosignálu pro kompenzaci větších vzdáleností. V případě většího počtu než čtyř větví je možno připojit další videodistributory Art.891, ale v tomto případě je nutné z ostatních vyjmout vnitřní 100Ω R2 rezistor.

Systém pracuje stejně jako základní instalace ze stránky 34.

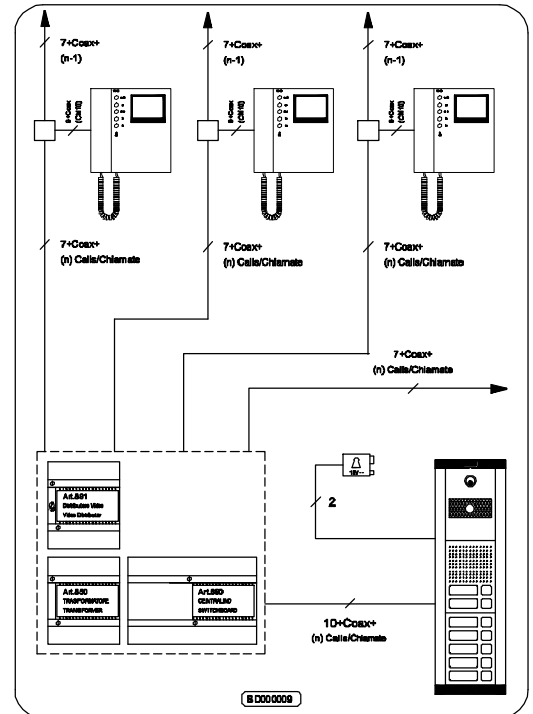
Instalace systému

- Prostudujte si níže uvedenou tabulku, kde jsou vypsány potřebné komponenty
- Zvolte potřebný průřez vodičů (viz strana 24), prostudujte blokové schéma
- Otestujte instalaci (viz strana 26).

Příslušenství a další služby

K systému je možné připojit přídatná zařízení a pomocí servisních tlačítek realizovat doplňkové služby:

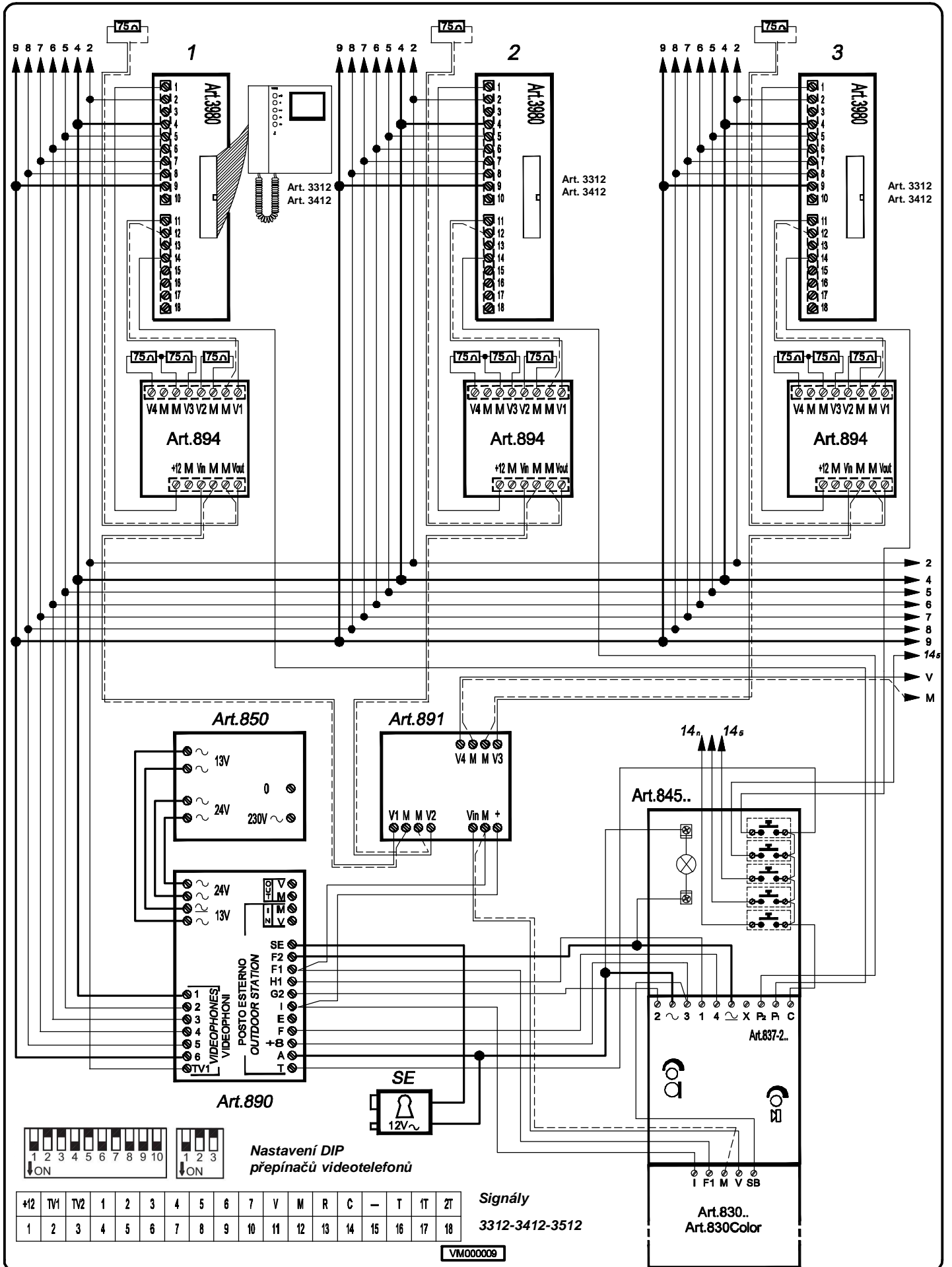
- připojení přídatného reproduktoru (strana 30 Obr.4).
- realizovat další funkce pomocí servisních tlačítek ●●, S1 a S2:
 - připojení externí kamery (zapojení na stránce 45)
 - schodišťová osvětlení a další služby (strana 30 Obr.1 nebo 3)



Art.	Počet	Popis	Poznámka
3312 nebo 3412	n	Videotelefon	n = počet videotelefonů v systému
3980	n	Montážní záda	Jedny pro každý videotelefon
894	x	Videodistributor	Pokud je třeba
891	1	Aktivní videodistributor	Jeden pro každé 4 paralelní větve
890N	1	Rídící jednotka	
850	1	Transformátor	
506N	1	Pomocné relé	
830			
830Color	1	Kamerový modul	
837-0-1-2	1	Hovorová jednotka	
843-4-5	x	Rozšiřující tlačítkové moduly	Pokud jsou třeba
852-3	x	Rámeček pro zapuštěnou montáž	

Pro videotelefony s paměťovým modulem

3512	n	Videotelefon s paměťovým modulem	
521B	n/8	Přídavné napájení	Napáječ pro paměťový modul



DVEŘNÍ VIDEOSYSTÉM PRO 1 ÚČASTNÍKA S VNITŘNÍM INTERKOMEM

Toto zapojení popisuje systém vnitřního interkomu se standardními videotelefony a pracuje podobně jako základní instalace ze stránky 34.

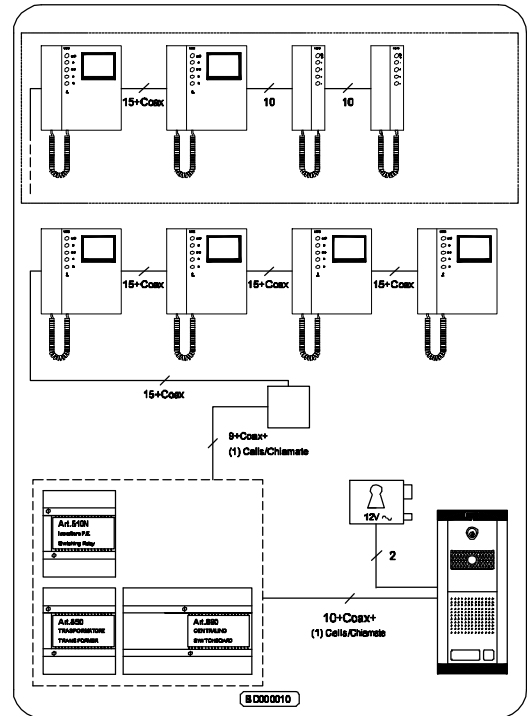
Stiskem tlačítka ● na libovolném videotelefonu:

- pokud již probíhá hovor, přepnete tak hovorové a video cesty na ten videotelefon, u kterého jste tlačítko stiskli
- zapnete systém, pokud byl předtím v pohotovostním režimu

Všechna ostatní tlačítka slouží pro vnitřní komunikaci mezi videotelefony:

Tlačítko	Videotelefon			
	1	2	3	4
● ●	2	1	1	1
S ₁	3	3	2	2
S ₂	4	4	4	3
	Volaný videotelefon			

Schéma zobrazuje také smíšený interkomunikační systém (2 videotelefony, 2 audiotelefony). U každé stanice je pak možná vnitřní komunikace mezi ostatními a také možnost otevření dveřního zámku, pokud se na stanici volá z venkovního tabla.



Instalace systému

- Prostudujte si níže uvedenou tabulku, kde jsou vypsány potřebné komponenty
- Zvolte potřebný průřez vodičů (viz strana 24), prostudujte blokové schéma
- Otestujte instalaci (viz strana 26).

Příslušenství a další služby

K systému je možné připojit přídavná zařízení a pomocí servisních tlačítek realizovat doplňkové služby:

- připojení přídavného reproduktoru (strana 30 Obr.4).
- realizovat další funkce pomocí servisních tlačítek ● ●, S₁ a S₂:
 - připojení externí kamery (zapojení na stránce 45)
 - schodišťová osvětlení a další služby (strana 30 Obr.1 nebo 3)

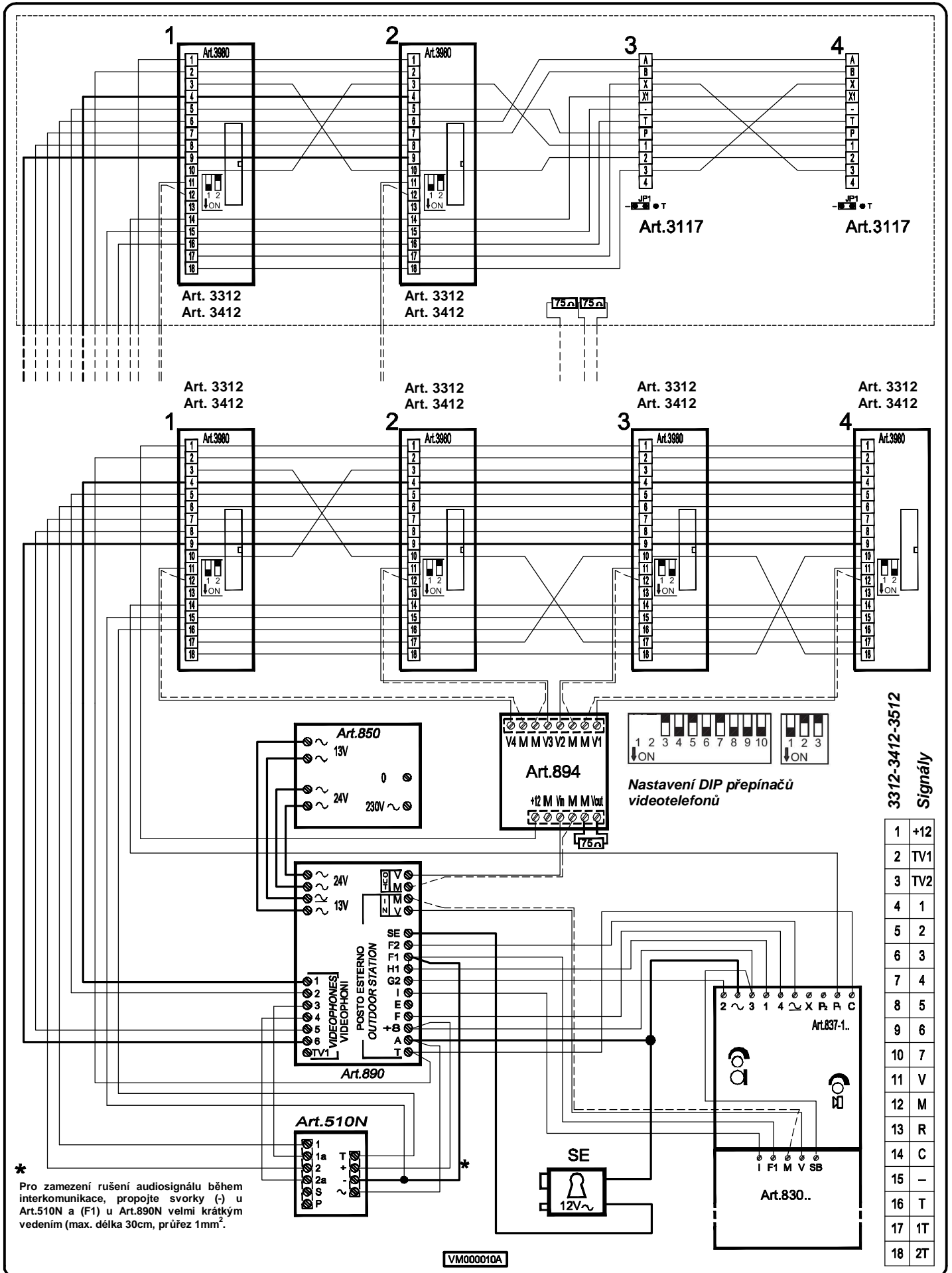
Poznámky

- Přepínací relé Art.510N odpojí hovorové cesty venkovní stanice, pokud právě probíhá vnitřní komunikace mezi telefony a plní i funkci tónového generátoru pro interkomunikační vyzvánění.
- Jumpéry JP1 všech zařízení musí být přepojeny do pozice "B", což umožní, že funkce otevření dveří bude aktivována a navíc, že bude vedena pro všechna zařízení stejným vodičem (viz schéma zapojení).
- Pokud je voláno z venkovní stanice, zapnou se pouze videotelefony 1 a 2 (pozice JP4 = B). Je to z toho důvodu, že bez přídavného napájecího zdroje je možné napájet pouze 2 videotelefony současně.

Art.	Počet	Popis	Poznámka
3312 nebo 3412	4-2	Videotelefon	
3117	0-2	Audiotelefon	
3980	4	Montážní záda	Jedny pro každý videotelefon
894	1	Videodistributor	
890N	1	Řídící jednotka	
850	1	Transformátor	
510N	1	Přepínací relé s generátorem modulovaného tónu	Odpojí hovorové cesty k venkovní stanici, pokud probíhá interkomunikační hovor
830 830Color	1	Kamerový modul	
837-1	1	Hovorová jednotka	
852	1	Rámeček pro zapuštěnou montáž	

Pro videotelefony s paměťovým modulem

3512	4	Videotelefon s paměťovým modulem	
521B	1	Přídavné napájení	Napáječ pro paměťový modul



* Pro zamezení rušení audiosignálu během interkomunikace, propojte svorky (-) u Art.510N a (F1) u Art.890N velmi krátkým vedením (max. délka 30cm, průřez 1mm²).

VM000010A

3312-3412-3512 Signály

1	+12
2	TV1
3	TV2
4	1
5	2
6	3
7	4
8	5
9	6
10	7
11	V
12	M
13	R
14	C
15	-
16	T
17	1T
18	2T

DVEŘNÍ VIDEOSYSTÉM 4 + N S VYVÁŽENÝM VIDEOSIGNÁLEM (BEZ KOAXIÁLNÍHO KABELU)

DVEŘNÍ VIDEOSYSTÉM PRO 2 ÚČASTNÍKY

Tento videosystém je navržen pro snadnou instalaci, videosignál není veden koaxiálním kabelem.

Při stisknutí tlačítka na venkovní hlasité jednotce se z videotelefonu ozve vyzváněcí signál a po několika sekundách se zapne obrazovka. Zapojení funguje jako standardní videosystém:

- Po zvednutí sluchátka můžete hovořit, tlačítko slouží pro ovládání dveřního zámku.
- Videotelefon se opět vypne, když sluchátko položíte.
- V případě potřeby je možné systém zapnout pomocí tlačítka pro zpětné monitorování .

Instalace systému

- Prostudujte si níže uvedenou tabulku, kde jsou vypsány potřebné komponenty
- Zvolte potřebný průřez vodičů (viz strana 24), prostudujte blokové schéma
- Otestujte instalaci (viz strana 26)

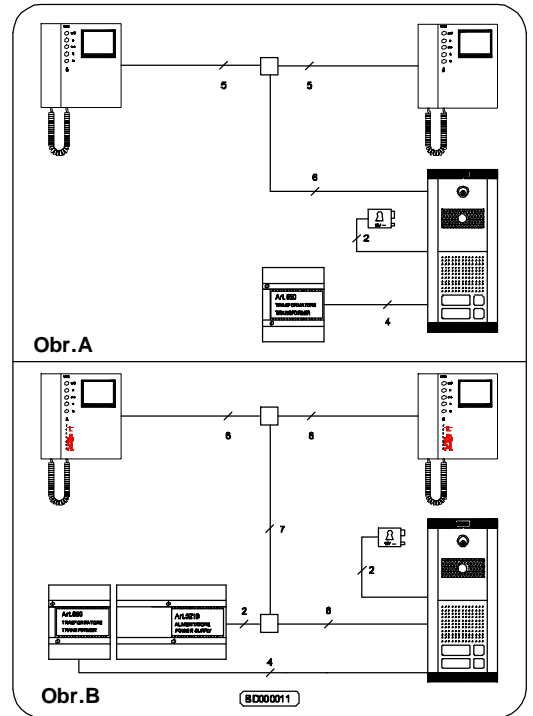
Příslušenství a další služby

K systému je možné připojit přídatná zařízení a pomocí servisních tlačítek realizovat doplňkové služby:

- připojení přídatného reproduktoru (strana 31 Obr.9)
- instalace audiotelefonu paralelně k videotelefonu (strana 30 Obr.6)
- realizace dalších funkcí pomocí servisních tlačítek **S1** a **S2**:
 - schodišťová osvětlení a další služby (strana 30 Obr.5)

Poznámky

- Systém na obrázku **B** pracuje stejně, jako na obrázku **A**, navíc je zde připojen napájecí zdroj Art.521B, který je potřeba pro napájení videotelefonů s paměťovým modulem Art.3531. Ke zdroji Art.521B je možné připojit akumulátor (není součástí balení), aby se v případě výpadku proudu zachovaly uložené obrázky.
- Tento systém nepodporuje utajení hovoru. Pokud by bylo utajení hovoru požadováno, je třeba zapojit pomocné relé Art.506N (podle obrázku 10 na straně 31). Vodič, označený písmenem "C", je třeba připojit na svorku "3" u montážních zad Art. 3980. Toto zapojení také neumožňuje zpětné volání na venkovní hovorovou jednotku, pokud právě probíhá hovor.



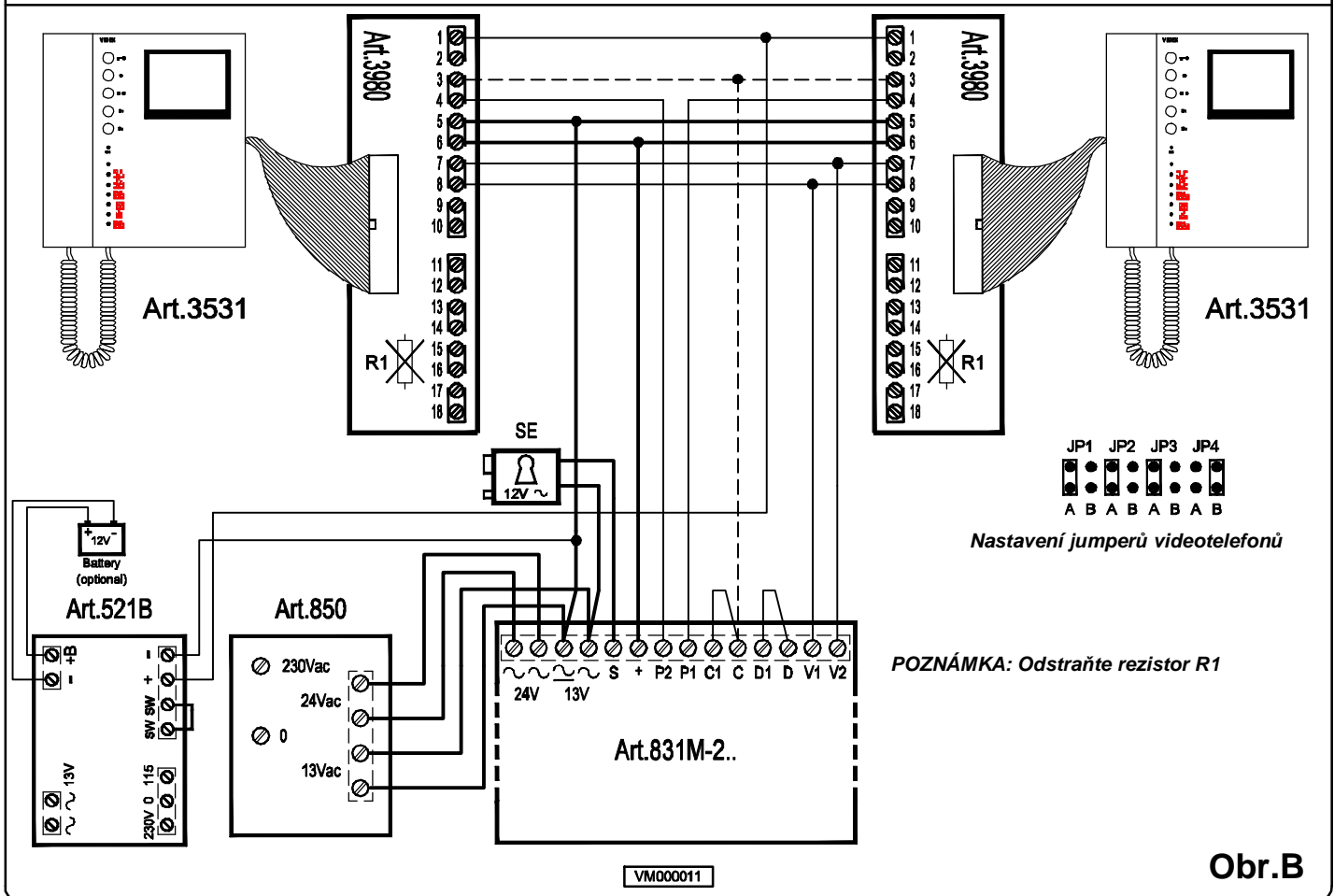
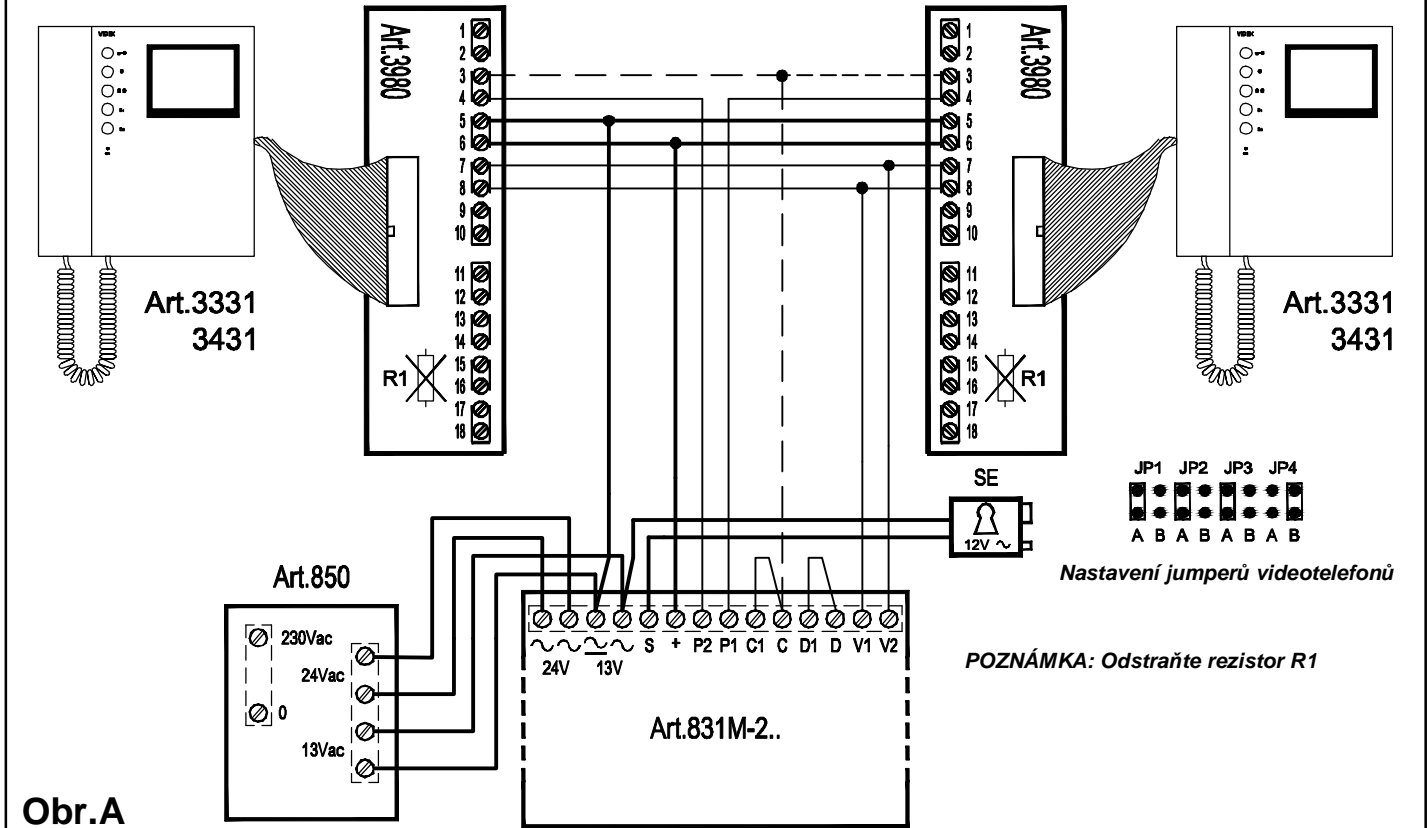
Art.	Počet	Popis	Poznámka
3331 nebo 3431	2	Videotelefon	
3980	2	Montážní záda	Jedny pro každý videotelefon
850	1	Transformátor	
831M-2 831M-2Color	1	Kamerový modul	
852	1	Rámeček pro zapuštěnou montáž	

Pro videotelefony s paměťovým modulem

3531	2	Videotelefon s paměťovým modulem	
521B	1	Přídavné napájení	Napáječ pro paměťový modul

+12	TV2	C	1	-	+ -	V2	V1	CP		T	1T	ZT					
1	2	3	4	5	6	7	8	9	10	11	12	13	14	15	16	17	18

Signály
3331 - 3431 - 3531



DVEŘNÍ VIDEOSYSTÉM PRO "N" ÚČASTNÍKŮ

Tento systém nevyžaduje koaxiální kabel, je realizován v systému 4+n (4 vodiče + 1 ke každému videotelefonu navíc) a pracuje jako standardní bezkoaxiální zapojení, jak je popsáno na straně 53. V případě potřeby je možné systém zapnout pomocí tlačítka pro zpětné monitorování ●. Aby se zabránilo zpětnému monitorování, když je systém již zapnutý, je třeba připojit pomocné relé Art.506N (viz strana 31 Obr.10).

Na obrázku je zobrazena možnost zapojení audiotelefonu (Art.3131 nebo 3141) paralelně k videotelefonu, ze kterého lze samozřejmě také hovořit a ovládat dveřní zámek pomocí tlačítka

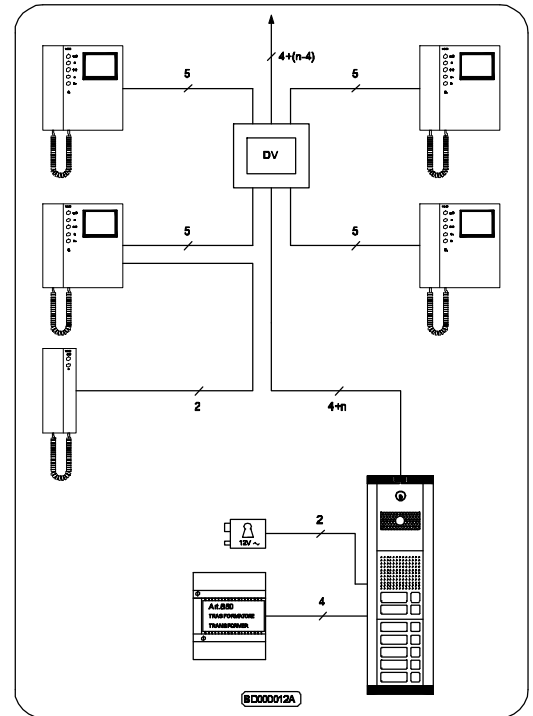
Instalace systému

- Prostudujte si níže uvedenou tabulku, kde jsou vypsány potřebné komponenty
- Zvolte potřebný průřez vodičů (viz strana 24), prostudujte blokové schéma
- Otestujte instalaci (viz strana 26)

Příslušenství a další služby

K systému je možné připojit přídatná zařízení a pomocí servisních tlačítek realizovat doplňkové služby:

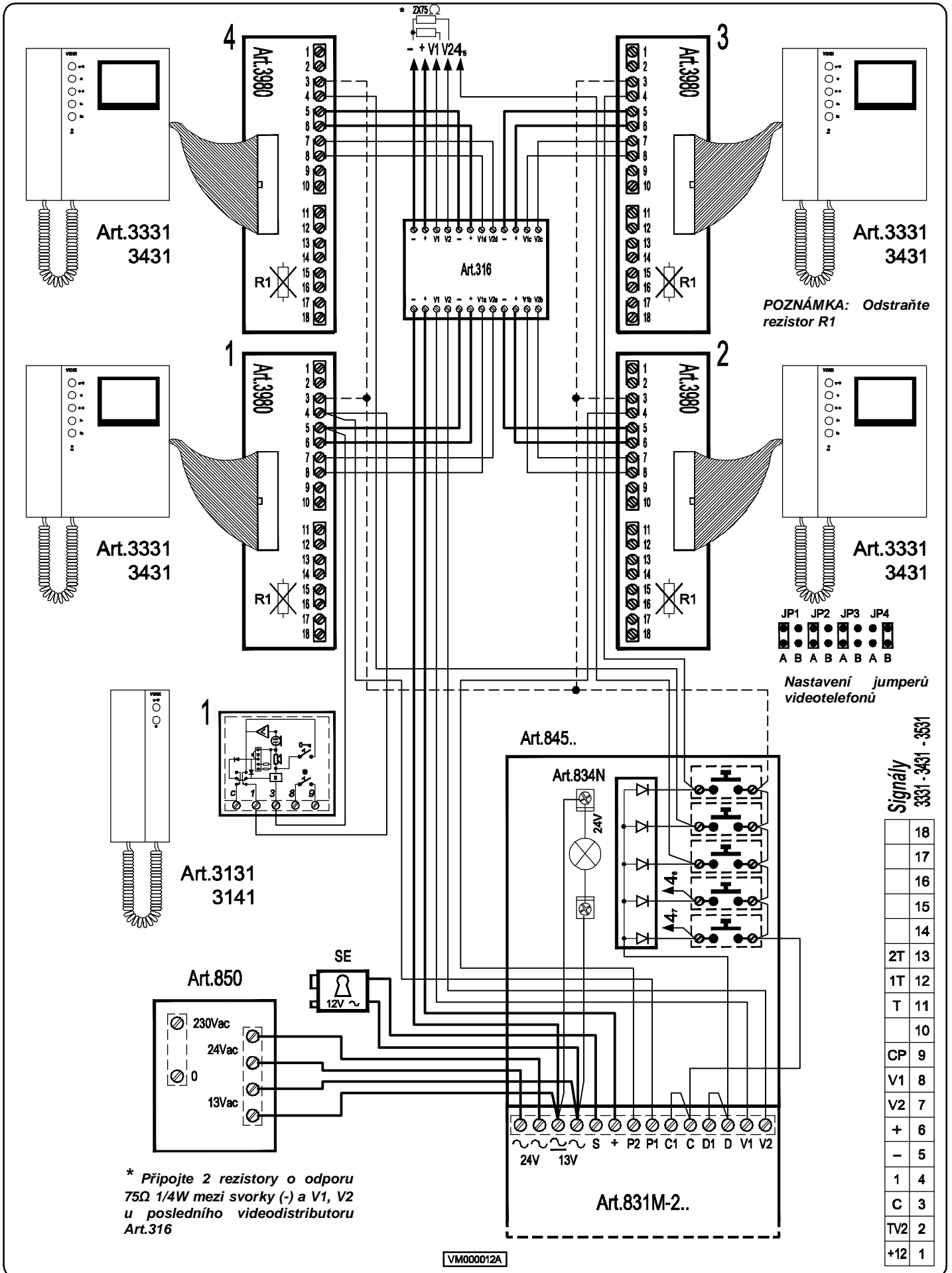
- připojení přídatného reproduktoru (strana 31 Obr.9)
- instalace audiotelefonu paralelně k videotelefonu (strana 30 Obr.6)
- realizace dalších funkcí pomocí servisních tlačítek ●●, S1 a S2:
 - schodišťová osvětlení a další služby (strana 30 Obr.5)



Art.	Počet	Popis	Poznámka
3331 nebo 3431	n	Videotelefon	n = počet videotelefonů v systému
3131 nebo 3141	1	Audiotelefon	
316	x	Videodistributor	Pokud je třeba
3980	n	Montážní záda	Jedny pro každý videotelefon
850	1	Transformátor	
831M-0-1-2 831M-0-1-2Color	1	Kamerový modul	
834N	x	Deska oddělovacích diod	Jedna pro každý tlačítkový modul
843-4-5	x	Rozšiřující tlačítkové moduly	Pokud jsou třeba
852-3	x	Rámeček pro zapsanou montáž	

Pro videotelefony s paměťovým modulem

3531	2	Videotelefon s paměťovým modulem	
521B	1	Přídatné napájení	Napáječ pro paměťový modul



Signály
3331-3431-3531

18
17
16
15
14
2T 13
1T 12
T 11
10
CP 9
V1 8
V2 7
+ 6
- 5
1 4
C 3
TV2 2
+12 1

VM000012A

DVEŘNÍ VIDEOSYSTÉM PRO "N" ÚČASTNÍKŮ S KASKÁDOVÝM ZAPOJENÍM VIDEOTELEFONŮ

System pracuje stejným způsobem, jako ten ze strany 56, jen s tím rozdílem, že videotelefony jsou zapojeny do kaskády bez použití videodistributoru Art.316. U tohoto zapojení není možné zapojit paralelně další videotelefony.

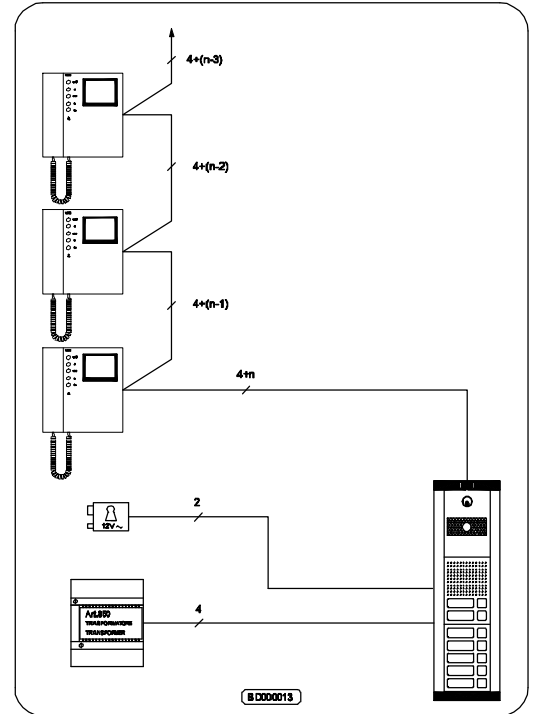
Instalace systému

- Prostudujte si níže uvedenou tabulku, kde jsou vypsány potřebné komponenty
- Zvolte potřebný průřez vodičů (viz strana 24), prostudujte blokové schéma
- Otestujte instalaci (viz strana 26)

Příslušenství a další služby

K systému je možné připojit přídatná zařízení a pomocí servisních tlačítek realizovat doplňkové služby:

- připojení přídatného reproduktoru (strana 31 Obr.9)
- instalace audiotelefonu paralelně k videotelefonu (strana 30 Obr.6)
- realizace dalších funkcí pomocí servisních tlačítek ●●, S1 a S2:
 - schodišťová osvětlení a další služby (strana 30 Obr.5)



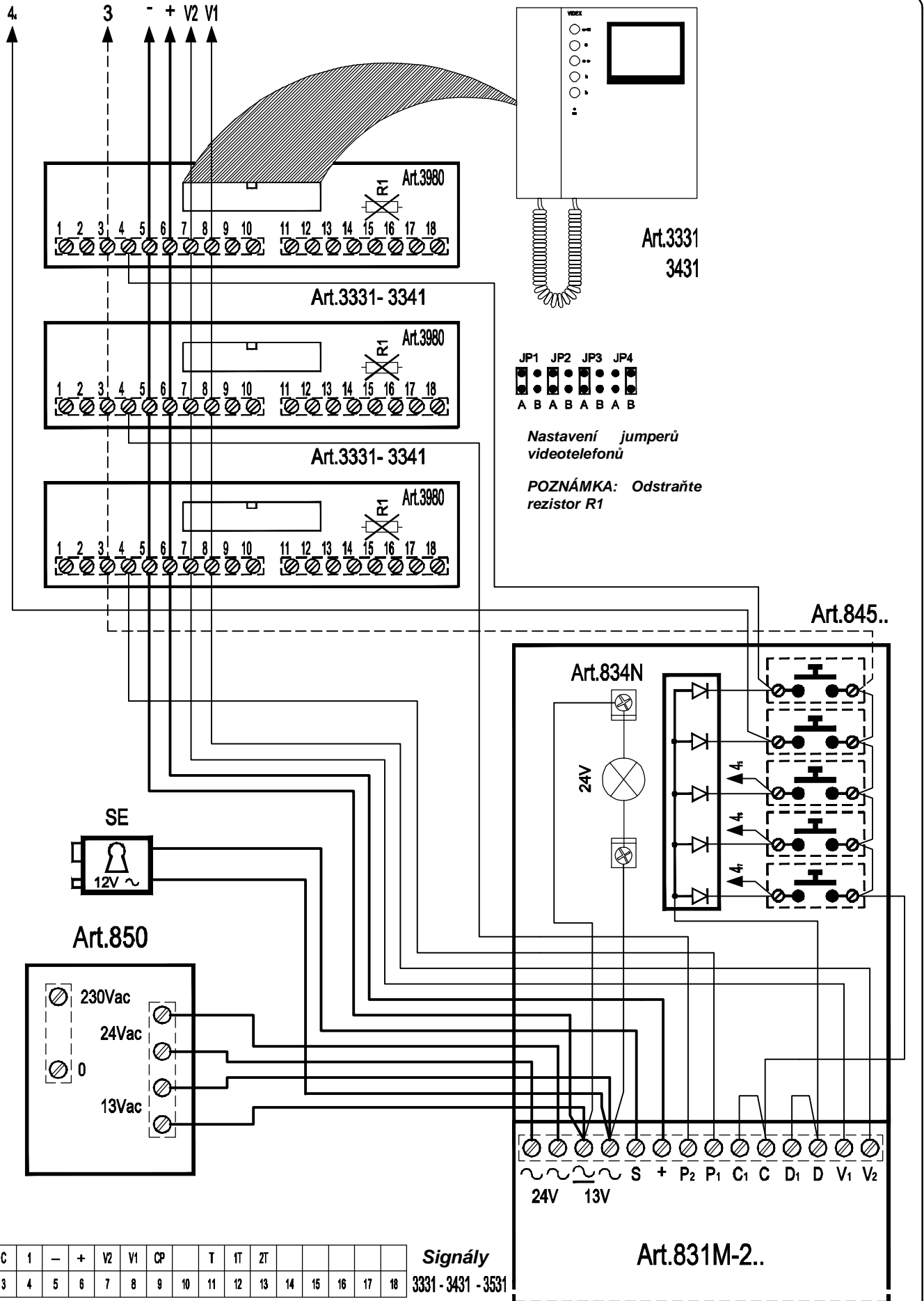
Poznámky

Dbějte zvýšené pečlivosti během zapojování, protože větvící body vytvořené za videotelefonem mohou při zapnutí systému způsobit zkraslení videosignálu.

Art.	Počet	Popis	Poznámka
3331 nebo 3431	n	Videotelefon	$n = \text{počet videotelefonů v systému}$
316	x	Videodistributor	Pokud je třeba
3980	n	Montážní záda	Jedny pro každý videotelefon
850	1	Transformátor	
831M-0-1-2 831M-0-1-2Color	1	Kamerový modul	
834N	x	Deska oddělovacích diod	Jedna pro každý tlačítkový modul
843-4-5	x	Rozšiřující tlačítkové moduly	Pokud jsou třeba
852-3	x	Rámeček pro zapuštěnou montáž	

Pro videotelefony s paměťovým modulem

3531	2	Videotelefon s paměťovým modulem	
521B	1	Přídatné napájení	Napáječ pro paměťový modul



DVEŘNÍ VIDEOSYSTÉM PRO "N" ÚČASTNÍKŮ SE DVĚMA VCHODY

Tento systém pracuje podobně, jako základní instalace ze stránky 34 a využívá se v případech, kdy jsou v jedné budově 2 vchody.

Přepínací relé Art. 892 umožňuje automatické přepnutí všech funkcí videotelefonů na ten vchod, ze kterého bylo na videotelefon voláno.

Vodiče, znázorněné čárkovanou čarou, jak je zobrazeno na schématu, umožňují realizovat funkci zpětného monitorování – tlačítkem ● se dovoláte na vchod A, tlačítkem ●● na vchod B.

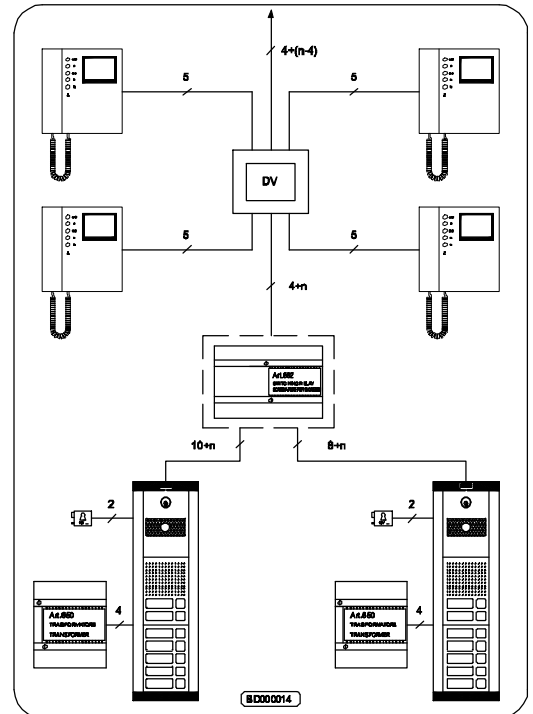
Instalace systému

- Prostudujte si níže uvedenou tabulku, kde jsou vypsané potřebné komponenty
- Zvolte potřebný průřez vodičů (viz strana 24), prostudujte blokové schéma
- Otestujte instalaci (viz strana 26)

Příslušenství a další služby

K systému je možné připojit přídatná zařízení a pomocí servisních tlačítek realizovat doplňkové služby:

- připojení přídatného reproduktoru (strana 31 Obr.9)
- instalace audiotelefonu paralelně k videotelefonu (strana 30 Obr.6)
- realizace dalších funkcí pomocí servisních tlačítek ●●, S1 a S2:
 - schodišťová osvětlení a další služby (strana 30 Obr.5)



Poznámky

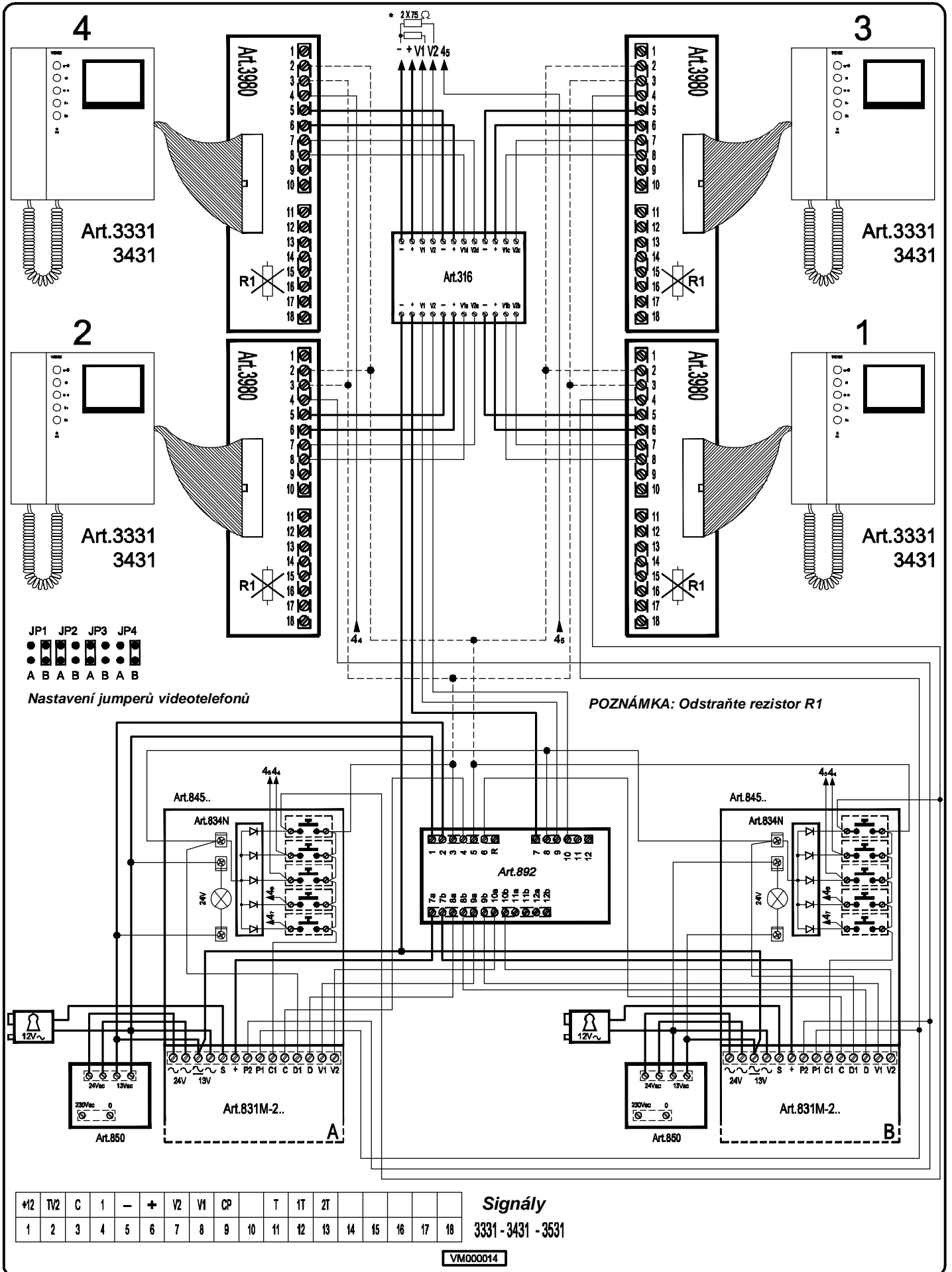
Pro zamezení funkce zpětného monitorování u obou vchodů, pokud je systém momentálně využíván jiným účastníkem, pro každý vchod instalujte pomocné relé Art.506N, jak je zobrazeno na stránce 31 Obr.10 a proveďte následující změny:

- přepojte vodič, zobrazený na schématu čárkovanou čarou, ze svorky "3" u Art.892 na svorku "NC1" u Art.506N pro vchod A
 - přepojte vodič, zobrazený na schématu čárkovanou čarou, ze svorky "5" u Art.892 na svorku "NC1" u Art.506N pro vchod B
- Pro 3 a více vchodů je zapotřebí instalovat Art.892 pro každý vchod zvlášť.

Art.	Počet	Popis	Poznámka
3331 nebo 3431	n	Videotelefon	n = počet videotelefonů v systému
316	x	Videodistributor	Pokud je třeba
3980	n	Montážní záda	Jedny pro každý videotelefon
850	2	Transformátor	
831M-0-1-2 831M-0-1-2Color	2	Kamerový modul	
892	1	Přepínací relé	Pro 2 vchody
834N	x	Deska oddělovacích diod	Jedna pro každý tlačítkový modul
843-4-5	x	Rozšiřující tlačítkové moduly	Pokud jsou třeba
852-3	x	Rámeček pro zapuštěnou montáž	

Pro videotelefony s paměťovým modulem

3531	n	Videotelefon s paměťovým modulem	
521B	n/4	Přídatné napájení	Napáječ pro paměťový modul



DVEŘNÍ AUDIO/VIDEOSYSTÉM PRO "N" ÚČASTNÍKŮ S PŘÍDAVNOU EXTERNÍ KAMEROU

Tento systém umožňuje několik variant zapojení audio/videotelefonů:

- Pouze videotelefon
- Videotelefony zapojeny paralelně
- Videotelefon s audiotelefon paralelně
- Pouze audiotelefon

Systém obsahuje přístroje se službou utajení hovoru, která je neustále aktivní. Všechny ostatní základní funkce systém umožňuje, stejně jako u ostatních již zmíněných systémů. Externí kameru Art.988NC je možné aktivovat stiskem tlačítka ●●, pokud je systém zapnut. Zpětné monitorování je opět řešeno přes tlačítka ●●.

Instalace systému

- a. Prostudujte si níže uvedenou tabulku, kde jsou vypsané potřebné komponenty
- b. Zvolte potřebný průřez vodičů (viz strana 24), prostudujte blokové schéma
- c. Otestujte instalaci (viz strana 26)

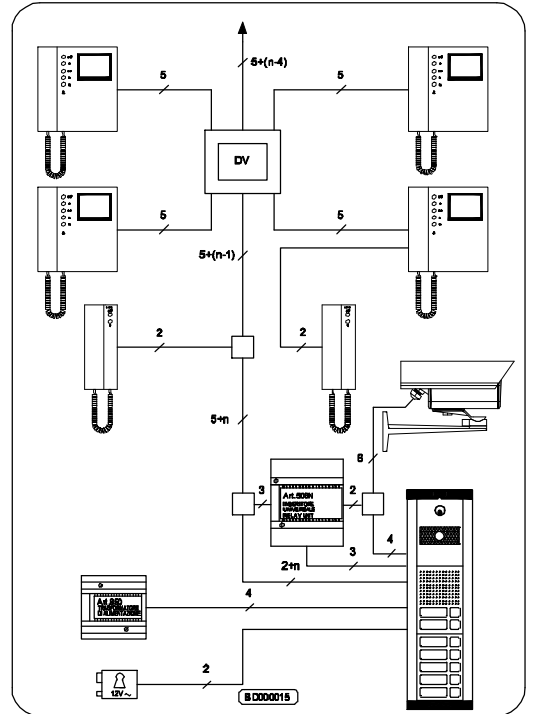
Příslušenství a další služby

K systému je možné připojit přídatná zařízení a pomocí servisních tlačítek realizovat doplňkové služby:

1. připojení přídatného reproduktoru (strana 31 Obr.9)
2. instalace audiotelefonu paralelně k videotelefonu (strana 30 Obr.6)
3. realizace dalších funkcí pomocí servisních tlačítek ●●, S1 a S2:
 - schodišťová osvětlení a další služby (strana 30 Obr.5)

Poznámky

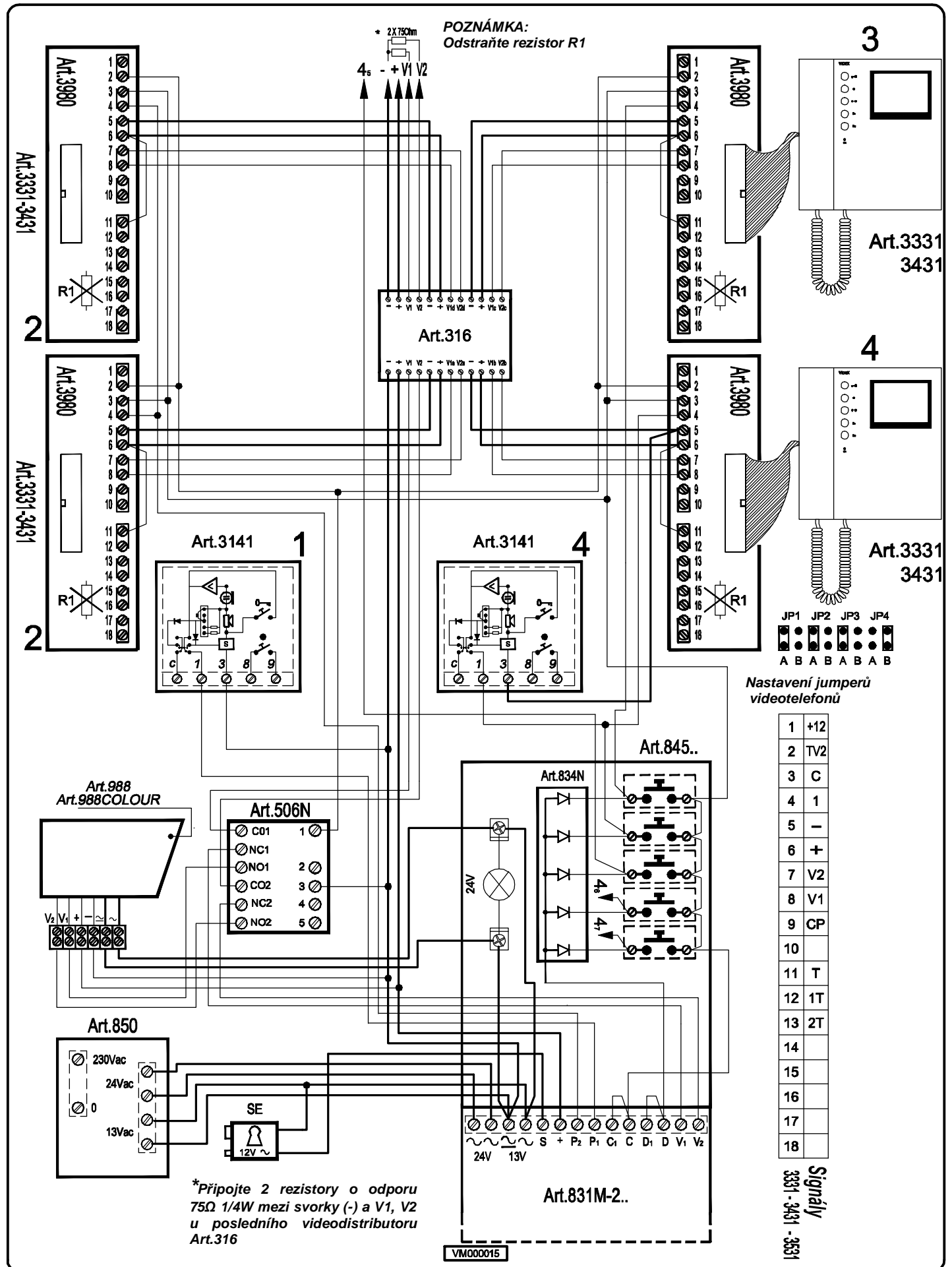
Schéma zapojení zobrazuje možnost zapojit paralelně videotelefon s audiotelefonem a dále jak zapojit volné servisní tlačítko, aby se po stisknutí aktivovala externí kamera Art.988NC.



Art.	Počet	Popis	Poznámka
3331 nebo 3431	n	Videotelefon	n = počet videotelefonů v systému
3141	2	Audiotelefon	Popřípadě více - dle potřeby
316	x	Videodistributor	Pokud je třeba
3980	n	Montážní záda	Jedny pro každý videotelefon
850	1	Transformátor	
831M-0-1-2 831M-0-1-2Color	1	Kamerový modul	
988NC 988NCColor	1	Přídatná kamera	
506N	1	Pomocné relé	
834N	x	Deska oddělovacích diod	Jedna pro každý tlačítkový modul
843-4-5	x	Rozšiřující tlačítkové moduly	Pokud jsou třeba
852-3	x	Rámeček pro zapuštěnou montáž	

Pro videotelefony s paměťovým modulem

3531	n	Videotelefon s paměťovým modulem	
521B	n/4	Přídatné napájení	Napáječ pro paměťový modul



DVEŘNÍ VIDEOSYSTÉM PRO 1 ÚČASTNÍKA SE TŘEMI A VÍCE VCHODY

Tento typ zapojení se používá pro objekty se třemi a více vchody: v našem případě má systém 2 vchody s kamerovou jednotkou a hlasitou jednotkou s jedním tlačítkem a jeden vchod pouze s hlasitou jednotkou. Přepínací relé Art. 892 umožňuje automatické přepnutí všech funkcí videotelefonů na ten vchod, ze kterého bylo na videotelefon voláno. Vodiče, znázorněné čárkovanou čarou, jak je zobrazeno na schématu, umožňují realizovat funkci zpětného monitorování – tlačítkem ● se dovoláte na vchod A, tlačítkem ●● na vchod B a tlačítkem S1 na vchod C (pochopitelně pouze hovor).

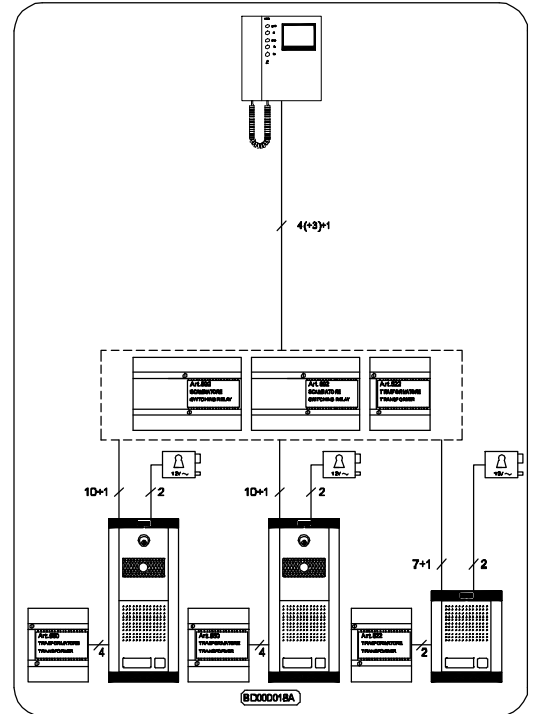
Instalace systému

- Prostudujte si níže uvedenou tabulku, kde jsou vypsány potřebné komponenty
- Zvolte potřebný průřez vodičů (viz strana 24), prostudujte blokové schéma
- Otestujte instalaci (viz strana 26)

Příslušenství a další služby

K systému je možné připojit přídatná zařízení a pomocí servisních tlačítek realizovat doplňkové služby:

- připojení přídatného reproduktoru (strana 31 Obr.9)
- instalace audiotelefonu paralelně k videotelefonu (strana 30 Obr.6)
- realizace dalších funkcí pomocí servisních tlačítek ●●, S1 a S2:
 - schodišťová osvětlení a další služby (strana 30 Obr.5)



Poznámky

- Aby se servisní tlačítka ●● a S1 dala využít pro funkci zpětného monitorování, přepněte jumpery JP1 a JP2 do pozice B.
- Pokud je třeba přidat více vchodů, je nezbytné připojit pro každý vchod navíc přepínací relé Art. 892 (video), nebo relé 502N (audio), při zapojování postupujte stejně, jako u ostatních vchodů.

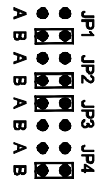
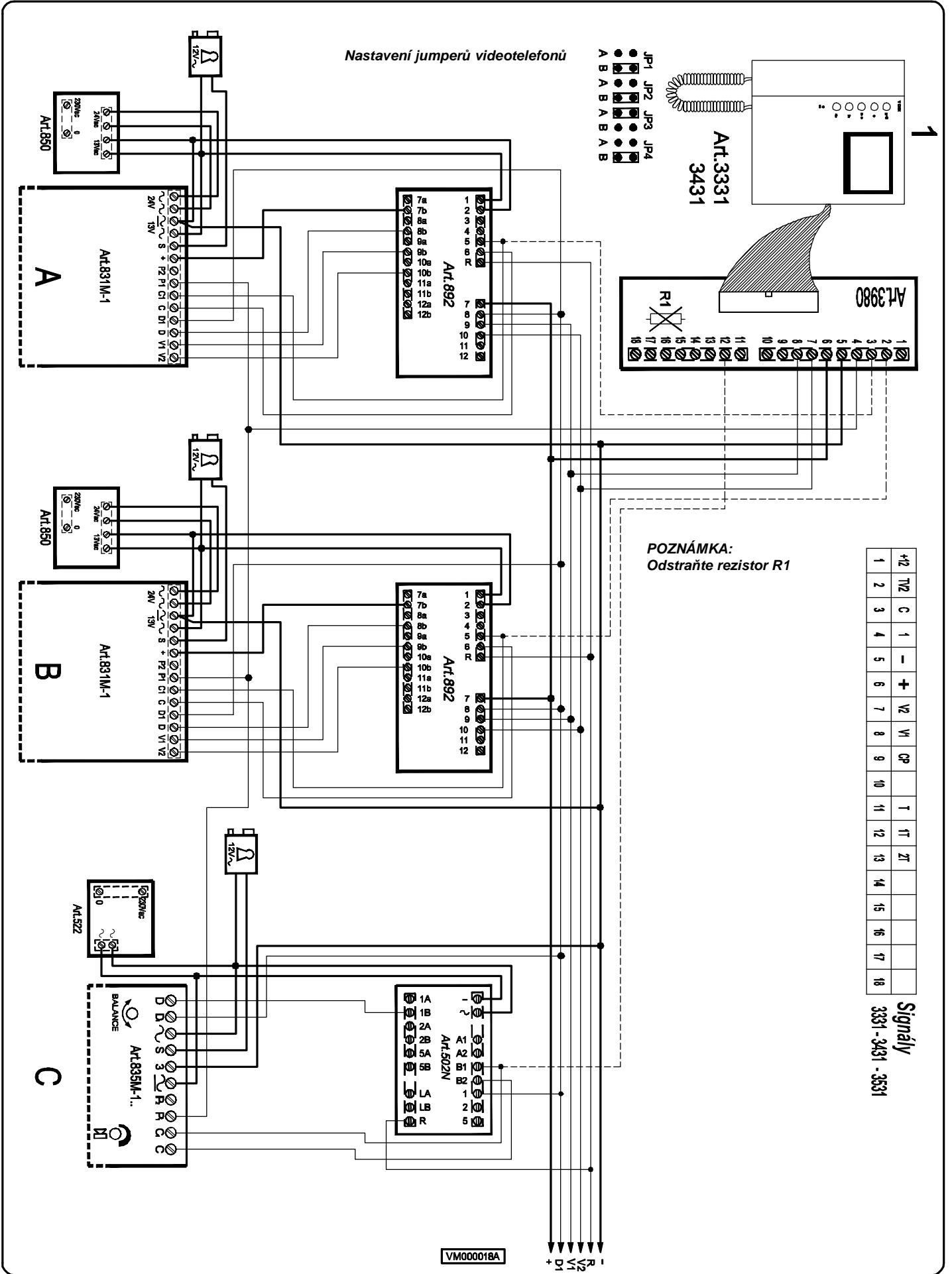
Art.	Počet	Popis	Poznámka
3331 nebo 3431	1	Videotelefon	
3980	1	Montážní záda	
850	2	Transformátor	
522	1	Transformátor	
831M-1 nebo 831M-1Color	2	Kamerový modul	
835M-1	1	Hlasitá jednotka	
892	2	Přepínací relé	Pro vchody s kamerou
502N	1	Přepínací relé	Pro vchody bez kamery (jen audio)
852	2	Rámeček pro zapuštěnou montáž	
851	1	Rámeček pro zapuštěnou montáž	

Pro videotelefony s paměťovým modulem

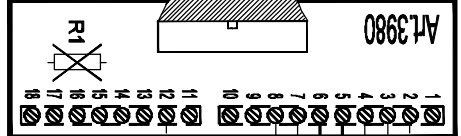
3531	1	Videotelefon s paměťovým modulem	
521B	1	Přídavné napájení	Napáječ pro paměťový modul



Nastavení jumperů videotelefonů



Art.3331
3431



POZNÁMKA:
Odstraňte rezistor R1

+12	T12	C	1	-	+ V2	V1	CP	T	T1	2T								
1	2	3	4	5	6	7	8	9	10	11	12	13	14	15	16	17	18	

Signály
3331 - 3431 - 3531

VM000018A

DVEŘNÍ VIDEOSYSTÉM PRO "N" ÚČASTNÍKŮ SE TŘEMI A VÍCE VCHODY

Tento typ zapojení se používá pro objekty se třemi a více vchody: v našem případě má systém 2 vchody s kamerovou jednotkou a hlasitou jednotkou s jedním tlačítkem a jeden vchod pouze s hlasitou jednotkou. Přepínací relé Art. 892 umožňuje automatické přepnutí všech funkcí videotelefonů na ten vchod, ze kterého bylo na videotelefon voláno. Vodiče, znázorněné čárkovanou čarou, jak je zobrazeno na schématu, umožňují realizovat funkci zpětného monitorování – tlačítkem ● se dovoláte na vchod A, tlačítkem ●● na vchod B a tlačítkem S1 na vchod C (pochopitelně pouze hovor).

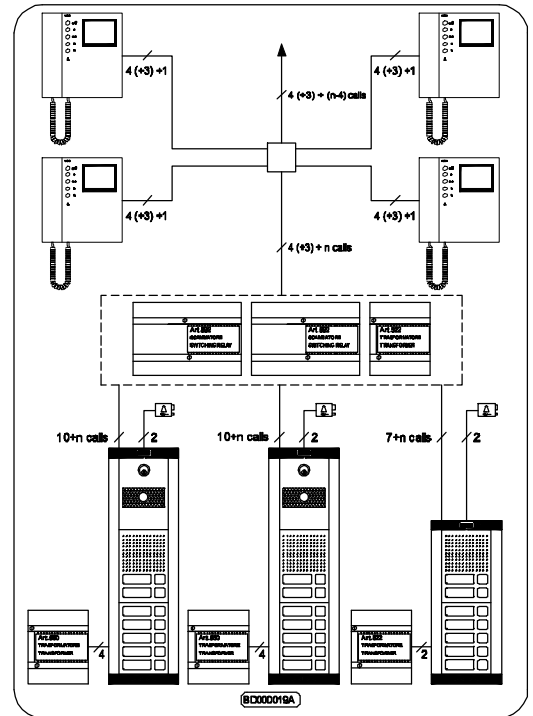
Instalace systému

- Prostudujte si níže uvedenou tabulku, kde jsou vypsány potřebné komponenty
- Zvolte potřebný průřez vodičů (viz strana 24), prostudujte blokové schéma
- Otestujte instalaci (viz strana 26)

Příslušenství a další služby

K systému je možné připojit přídatná zařízení a pomocí servisních tlačítek realizovat doplňkové služby:

- připojení přídatného reproduktoru (strana 31 Obr.9)
- instalace audiotelefonu paralelně k videotelefonu (strana 30 Obr.6)
- realizace dalších funkcí pomocí servisních tlačítek ●●, S1 a S2:
 - schodišťová osvětlení a další služby (strana 30 Obr.5)



Poznámky

- Aby se servisní tlačítka ●● a S1 dala využít pro funkci zpětného monitorování, přepněte jumpery JP1 a JP2 do pozice B.
- Pokud je třeba přidat více vchodů, je nezbytné připojit pro každý vchod navíc přepínací relé Art. 892 (video), nebo relé 502N (audio), při zapojování postupujte stejně, jako u ostatních vchodů.

Art.	Počet	Popis	Poznámka
3331 nebo 3431	n	Videotelefon	n = počet videotelefonů v systému
316	n/4	Videodistributor	Pokud je třeba
3980	n	Montážní záda	Jedny pro každý videotelefon
522	1	Transformátor	
835M-2	1	Hovorová jednotka	
850	2	Transformátor	
831M-0-1-2 831M-0-1-2Color	2	Kamerový modul	
892	2	Přepínací relé	Pro vchody s kamerou
502N	1	Přepínací relé	Pro vchody bez kamery (jen audio)
834N	x	Deska oddělovacích diod	Jedna pro každý tlačítkový modul
843-4-5	x	Rozšiřující tlačítkové moduly	Pokud jsou třeba
852-3	x	Rámeček pro zapuštěnou montáž	

Pro videotelefony s paměťovým modulem

3531	n	Videotelefon s paměťovým modulem	
521B	n/4	Přídatné napájení	Napáječ pro paměťový modul



POZNÁMKY:

Horizontal lines for taking notes.

Audio/video dveřní systém VIDEX Modulární systém série 800

nabízí firma

KELCOM INTERNATIONAL s.r.o.

**Tomkova 142A
HRADEC KRÁLOVÉ
500 26**



Kontakt:

Tel: 495 513 886

Fax: 495 513 882

obchod@kelcom.cz

www.kelcom.cz