

# Elektromechanický samozamykací úzký zámek

## ABLOY EL460



### Použití

- Pro vnitřní i plášťové rámové dveře - například ALU profil.
- **Jedinečné řešení pro únikové požárně odolné dveře.**
- Lze použít pro únikové dveře.
- Lze použít do požárně odolných dveří.
- Lze použít do bezpečnostních dveří.
- Dělený čtyřhran kliky – možnost volitelné funkce vnitřní a vnější kliky viz. nastavení zámku.
- Klika zámku může být ovládána výstupním kontaktem ze čtečky karet, klávesnice, tlačítkem, apod.
- **Zámek je vždy osazen kováním typu klika/klika (klika/paniková hrazda).**

### Výhody

- pravolevý - oboustranná střelka
- možnost nastavit zámek do reverzní nebo standardní funkce
- samozamykací
- paniková funkce
- kompletní certifikace
- napájení v rozsahu 12-24V DC
- dvoubodové uzamčení dveří

### Popis funkcí zámku

- Po příchodu aktivačního signálu je sepnut ovládací mechanismus zámku a je možné stiskem kliky zatáhnout závora a projít dveřmi.
- Zámek je možné provozovat v **denním režimu**, kdy je zámek po stanovenou dobu trvale odblokován.
- Zámek je možné vždy otevřít pomocí cylindrické vložky z obou stran dveří.
- Zámek musí být vždy osazen kováním typu klika/klika s děleným čtyřhranem.

### Monitorovací funkce

Dveře – otevřeny / zavřeny

Klika – stisknuta / volná

Klíč – odemká / volný

Závora - zatažena / vysunuta

*Nutné použít kabel EA218 (6m) nebo EA219 (10m).*

### Samozamykací funkce

Po uzavření dveří je zajišťovací střelka společně s hlavní střelkou zatlačena o protiplech do těla zámku a po vyskočení hlavní dělené střelky dojde k automatickému vysunutí závory (háků) a následnému zablokování hlavní střelky. Zámek je pevně uzamčen ve dvou (u vícebodového zámku ve čtyřech) bodech.

Otevření zámku je možné pomocí cylindrické vložky z obou stran.

**Zámek je samozamykací, tzn. nejde pomocí cylindrické vložky ručně uzamknout, ale pouze odemknout.**

### Možnosti nastavení zámku:

Zámek je vždy osazen kováním typu klika/klika.

#### Fail secure

Klika ve směru úniku je funkční trvale (paniková klika nebo hrazda), vnější klika je funkční po přivedení napájení z ovládacího zařízení, např. čtečky.

#### Fail safe – funkce EPS - reverzní režim

Klika ve směru úniku je funkční trvale (paniková klika nebo hrazda), vnější klika je funkční po odpojení napájení z ovládacího zařízení, např. čtečky.

**Pro oboustrannou kontrolu vstupu použijte zámek EL461.**



Certifikáty a návody k zámku můžete stáhnout po načtení QR kódu.

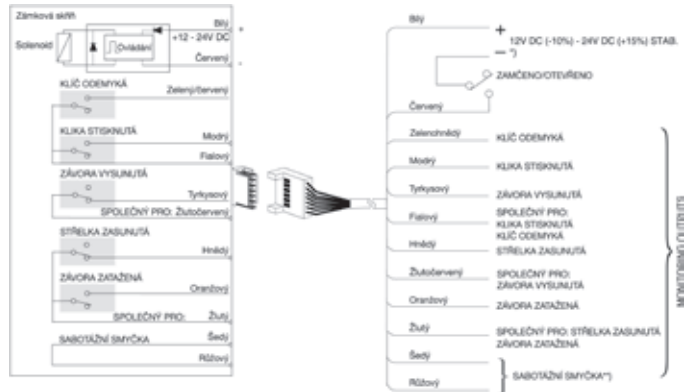


### Certifikace

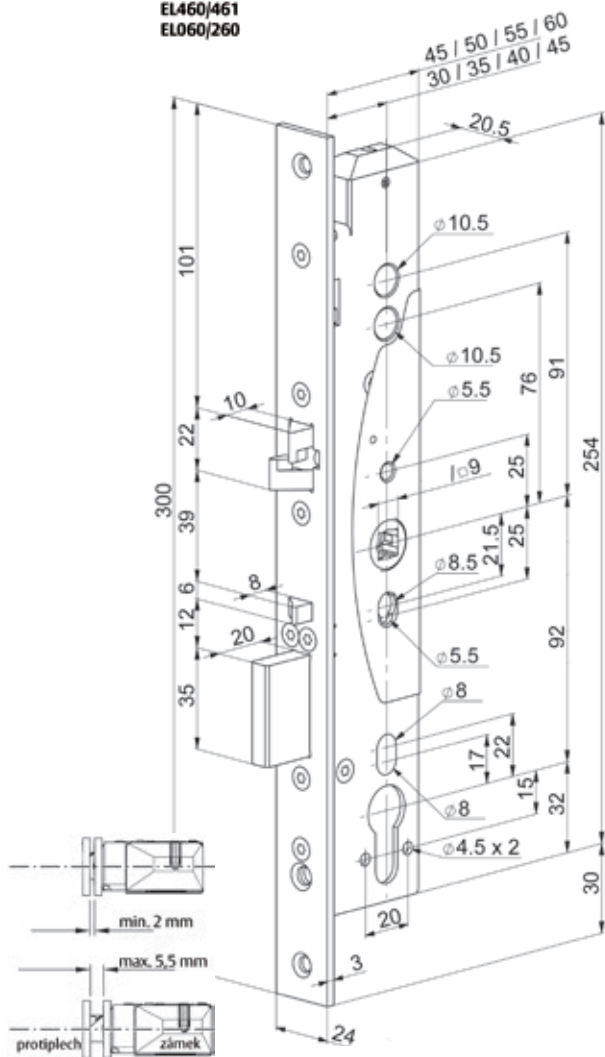
EN 179:2008	Pro únikové východy
EN 1125:2008	Pro panikové únikové východy
EN 1634-1	Pro požárně odolné dveře
EN 61000-6-1:2007	EMC
EN 61000-6-3:2007	EMC
EN 14846:2008	Elektrické zámky
EN 1627:2012	Bezpečnostní třída RC4
NBU	SS4=3
SK NBU	Stupeň „Tajné“

## Schéma zapojení elektromechanických zámků ABLOY

Podrobný technický popis zámku včetně zapojení naleznete také na našich webových stránkách [www.assaabloy.cz](http://www.assaabloy.cz) nebo použijte QR kód.



EL460/461  
EL060/260



## Technické údaje

Napájení	12 – 24 V DC STAB +/- 10 %
Proudový odběr	12V DC 240 mA v klidu Max. 550 mA 24V DC 130 mA v klidu Max. 300 mA
Monitorovací kontakty	Max. 0.5 A 30V AC/DC resist, 10 W
Rozsah pracovních teplot	-25°C až +70°C
Výsuv závor	závora 20 mm oboustranná střelka: 10 mm
Signalizace	dveře otevřené/zavřené klíč odemká/volný klíka stisknutá/volná závora zatažená závora vysunutá
Vyráběné backsety	<b>standardně 35 mm</b> , na objednávku 30, 40 a 45 mm
Šířka čelního štítu	24 mm (na objednávku 28 mm) , nerez
Čtyřhran	dělený 9 mm čtyřhran, s redukcí lze použít i 8 mm
Cylindrická vložka	DIN - europrofil
Dveřní vůle	2-5,5 mm
Obsah balení	zámek, návod, upevňovací šrouby, redukce 9 na 8 mm, červíky
Rozteč zámku	<b>92 mm</b>

## Příslušenství

Výrobek	Objednací číslo
Kabel s konektorem EA218 (6 m)	EL000273
Kabelová průchodka EA280 (258 mm)	EL000506
Rozpojitelná kabelová průchodka 10314-14	EL001294
Bezpečnostní kování SX43 RC4 (klíka-klíka)	EL000028
Bezpečnostní kování Vaasa/92 RC3 (klíka-klíka)	EL001954
Protiplech od EA321 až EA331 dle typu dveří vyberte odpovídající protiplech	strana 38

## Vybraná objednávací čísla

Výrobek	Objednací číslo
EL460/30/24	EL000818
<b>EL460/35/24</b>	<b>EL000808</b>
EL460/40/24	EL000889
EL460/45/24	EL000809