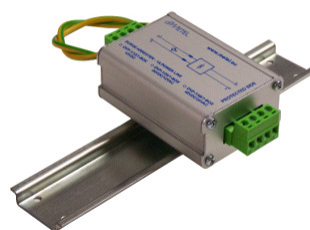


OVP-x/x/x-BOX



BOX



BOX + DIN35-LOCK

- Průmyslové provedení
- Dvoustupňová ochrana

- Galvanicky izolovaná PE svorka
- Provozní teplota – 40°C do +70°C

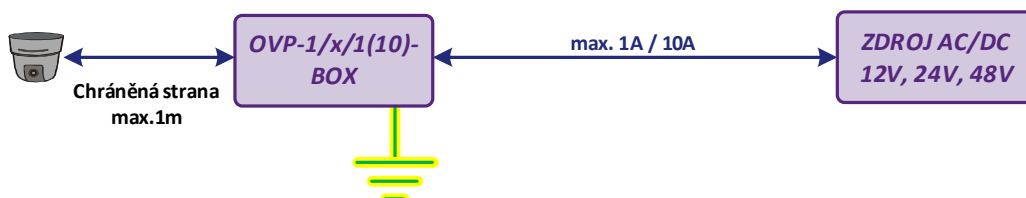
OBJEDNACÍ NÁZEV	KÓD	POZNÁMKA
OVP-1/12/1-BOX	4-401-119	1x 12VDC/1A nebo 6VAC/1A
OVP-1/24/1-BOX	4-401-120	1x 24VDC/1A nebo 12VAC/1A
OVP-1/48/1-BOX	4-401-121	1x 48VDC/1A nebo 24VAC/1A
OVP-1/24/10-BOX	4-401-126	1x 24VDC/10A nebo 12VAC/10A
OVP-1/48/10-BOX	4-401-127	1x 48VDC/10A nebo 24VAC/10A

* držák DIN35-LOCK pro montáž na DIN35 není součástí balení

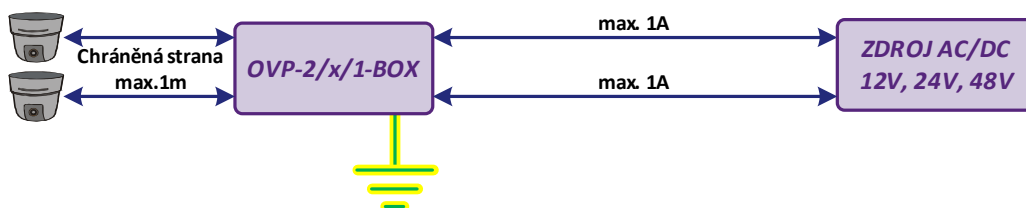
OBJEDNACÍ NÁZEV	KÓD	POZNÁMKA
OVP-2/12/1-BOX	4-401-122	2x 12VDC/1A nebo 6VAC/1A
OVP-2/24/1-BOX	4-401-123	2x 24VDC/1A nebo 12VAC/1A
OVP-2/48/1-BOX	4-401-124	2x 48VDC/1A nebo 24VAC/1A
OVP-2/12+24/1-BOX	4-401-128	1x12VDC(6AC) nebo 1x24VDC(12AC)
OVP-2/24+48/1-BOX	4-401-129	1x24VDC(12AC) nebo 1x48VDC(24VAC)
OVP-2/48+12/1-BOX	4-401-130	1x48VDC(24AC) nebo 1x12VDC(6AC)

* držák DIN35-LOCK pro montáž na DIN35 není součástí balení

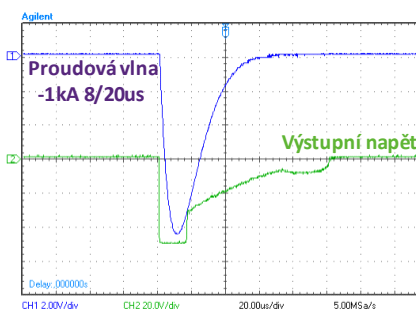
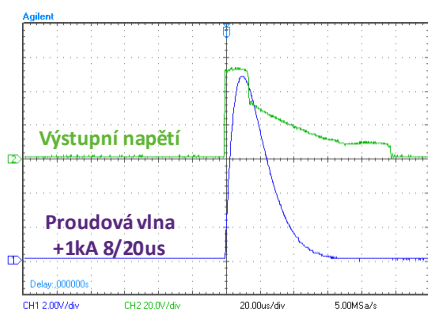
OVP-1/x/x-BOX - jednokanálové ochrany napájecích linek



OVP-2/x/x-BOX - dvoukanálové ochrany napájecích linek



Test C2 dle IEC61643:21-2000



Instalační manuál REV:201203

OVP-x/x/x-BOX

Přepětové ochrany napájecích linek 12, 24, 48V

Popis a technické parametry

OVP-x/x/x jsou přepětové ochrany napájecích linek 12, 24 a 48V s maximálním proudem 1A nebo 10A. Zemní PE svorka je galvanicky izolována od signálových svorek.

Parametr	Hodnota	Jednotka	Poznámka				
Přepětová ochrana Počet chráněných linek	1, 2		1/x/x, 2/x/x				
Parametry napájecí linky							
	x/12/1	x/24/1	x/48/1	x/24/10	x/48/10		
Jmenovité provozní napětí	12	24	48	24	48	VDC	
Maximální provozní napětí DC	15	42	59	45	65	V	
Maximální provozní napětí AC	10	29	41	31	45	V	
Jmenovitý provozní proud	1	1	1	10	10	A	
Přepětová ochrana Linka - linka							
C2 jmenovitý výbojový proud In (8/20)	1	1	1	1	1	kA	
C2 max výbojový proud (8/20)	2	2	2	2	2	kA	
Ochranná úroveň Up při In	22	58	78	155	151	V	
Přepětová ochrana Linka - PE							
C2 jmenovitý výbojový proud In (8/20)	1	1	1	1	1	kA	
C2 max výbojový proud (8/20)	2	2	2	2	2	kA	
Ochranná úroveň Up při In	560	560	560	462	443	V	
Prostředí							
Pracovní teplota	-40...+80				°C		
Skladovací teplota	-40...+85				°C		
Mechanika							
Rozměry - š / v / d	BOX:				str. 3		
Hmotnost	0,14				kg		
Připojení	dvoudílné svorkovnice						
Připojení PE	vodiče 2,5				mm ²		
Životnost	100 000				hodin		
Testováno dle IEC61643:21-2000							
Výrobce si vyhrazuje právo změny technických parametrů bez předchozího upozornění.							

Instalace a nastavení

1. Připevněte ochranu k podkladu.
2. Uzemněte zelenožlutý kabel na nejbližší zemnicí bod (uzemněný v souladu s národními standardy).
3. Připojte zdroj napětí na svorky na nechráněné straně a zařízení na svorky na chráněné straně.

Instalace ve venkovních prostorech

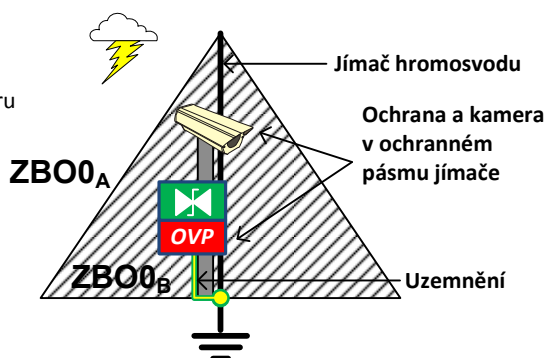
Přepětové ochrany zaručují spolehlivý provoz i při instalaci ve venkovních prostorech.

Optimální je umístit všechna zařízení a kabely v ochranném prostoru hromosvodu, tj zóně ZBO_B dle normy IEC 62305-4.

Jednotlivé kanály jsou chráněny dvojnásobným způsobem:

 - ochrana třídy D složená z bleskojistek

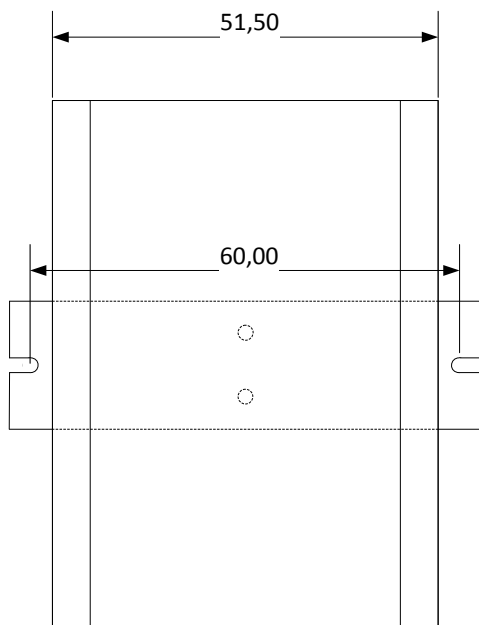
 - varistorová ochrana



Instalační manuál REV:201203
OVP-x/x/x-BOX
Přepětové ochrany napájecích linek 12, 24, 48V

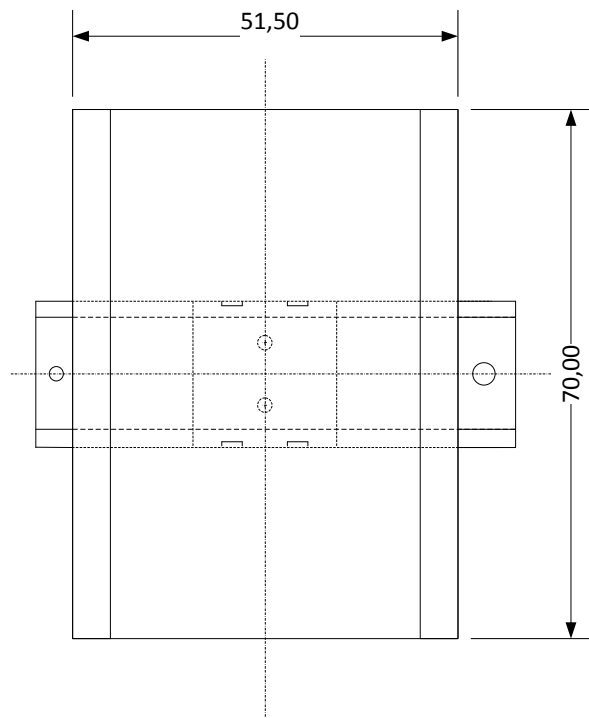
OVP-1/x/1-BOX

+ FLAT HOLDER / TOP VIEW



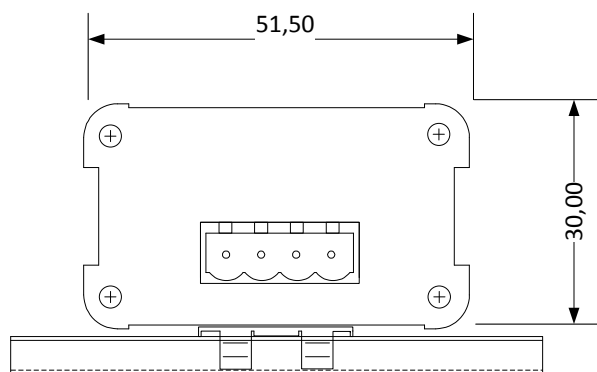
OVP-1/x/1-BOX

+ DIN35-LOCK TOP VIEW



OVP-1/x/1-BOX

+ DIN35-LOCK / FRONT VIEW



OVP-1/x/1-BOX

+ DIN35-LOCK / REAR VIEW

