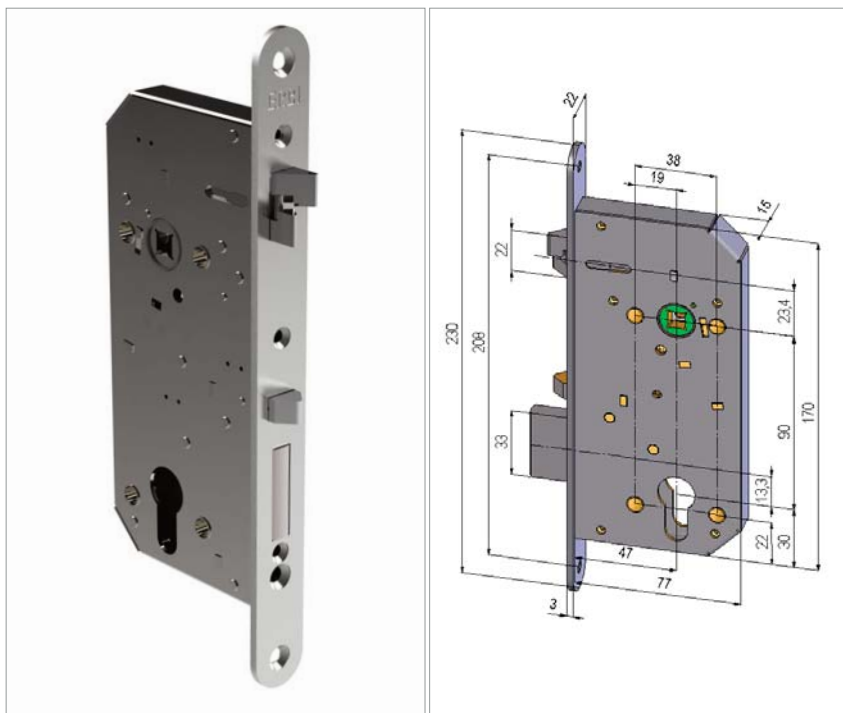


VCHODOVÝ ZADLABACÍ ZÁMEK mechanický

s funkcí samozamykání, nejužší zámeček na trhu s 15 mm



Rozměry

Technická data

Délka 170 mm, šířka 15 mm, hloubka 77 mm

Vzdálenost kliky od čela zámku (včetně lišty) 50 mm

Rozteč kliky a klíčové vložky 90 mm

Čtyřhran 8x8

Čelní lišta na zámku – délka 230 mm, šířka 22 mm, síly 3 mm, rádius R 11

Střelka oboustranná – levo/pravá

Paniková funkce kliky mechanicky nastavitelná pro potřeby použití

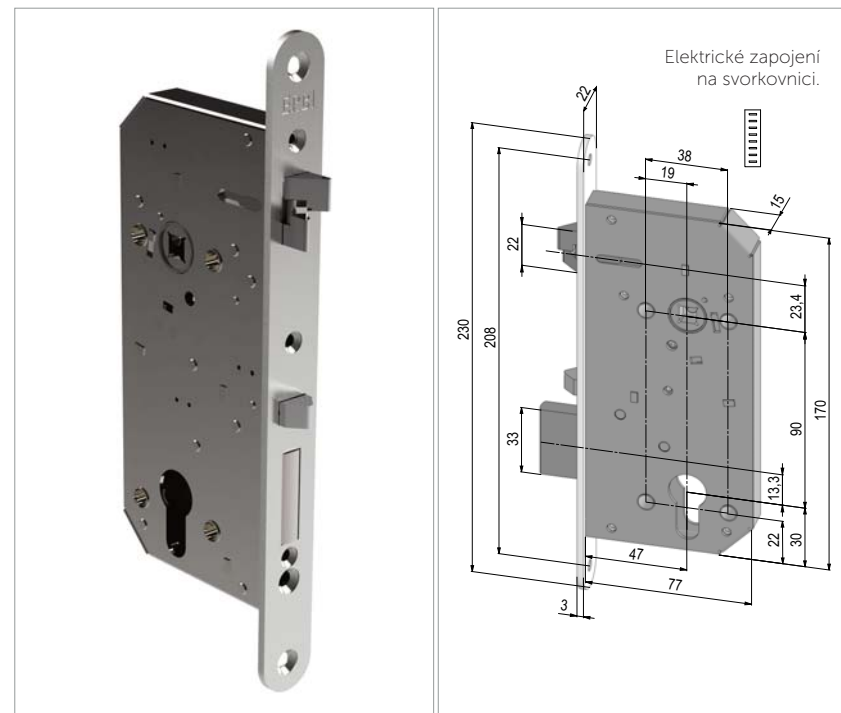
Veškeré kritické díly jsou z nerezové oceli, zpracovány novou metalurgickou technologií

Certifikát Trezor test s.r.o. bezpečnostní třída 6

Objednací kód: SAM ME 9050

VCHODOVÝ ZADLABACÍ ZÁMEK elektromechanický

s funkcí samozamykání, nejužší zámeček na trhu s 15 mm



Rozměry

Technická data

Délka 170 mm, šířka 15 mm, hloubka 77 mm.

Vzdálenost kliky od čela zámku (včetně lišty) 50 mm

Rozteč kliky a klíčové vložky 90 mm

Čtyřhran 8x8

Čelní lišta na zámku – délka 230 mm, šířka 22 mm, síly 3 mm, rádius R 11

Střelka oboustranná - levopravá

Paniková funkce kliky mechanicky nastavitelná pro potřeby použití

Elektromagnet 10–24V DC / 250 mA, trvale zatížen

Výstup pro hlídání vysunutých závory, vysunutých střelky a pohyb kliky

Veškeré kritické díly jsou z nerezové oceli, zpracovány novou metalurgickou technologií

Certifikát Trezor test s.r.o. bezpečnostní třída 6

Objednací kód: SAM EL 9050

Také elektrická aretace obou klik, upřesnit při objednání