

PREVIDIA | MAX

Technologický štít
proti požáru





OBSAH

04	Nová dimenze požárních systémů
08	Konfigurace systému
10	Skladba systému
12	Základní ústředna
14	Příslušenství
16	FPM moduly
18	IFM moduly

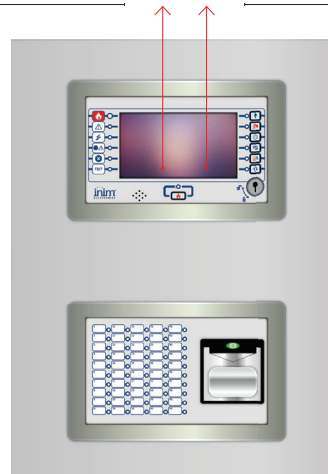
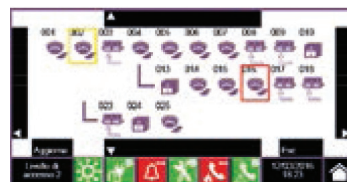
Zjednodušená obsluha

Díky barevné dotykové klávisnici je nyní konfigurace, ovládání a údržba systému Previdia extrémně jednoduchá.

To co bylo dříve časově náročné a komplikované je nyní absolutně jednoduché.

Intuitivní obsluha

Zcela nový koncept, zahrnující grafické mapy zobrazující umístění alarmu, IP kamery s reálným obrazem pro verifikaci alarmu, zajišťuje systému Previdia okamžitou reakci na opravdové nebezpečí požáru, zatímco významně snižuje vznik planých alarmů.

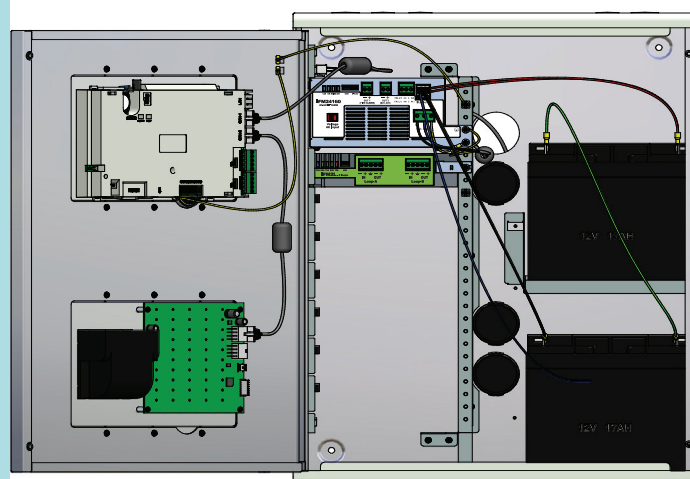


Maximálně flexibilní

Díky své modulární architektuře je systém Previdia vhodný pro všechny typy instalací, od malých obchodních objektů až po velká letiště, hotely a nákupní centra.

Samostatné funkční moduly, které optimalizují ochranu elektronickým součástkám, zvyšují spolehlivost na úroveň vyžadovanou v instalacích maximálního rozsahu.

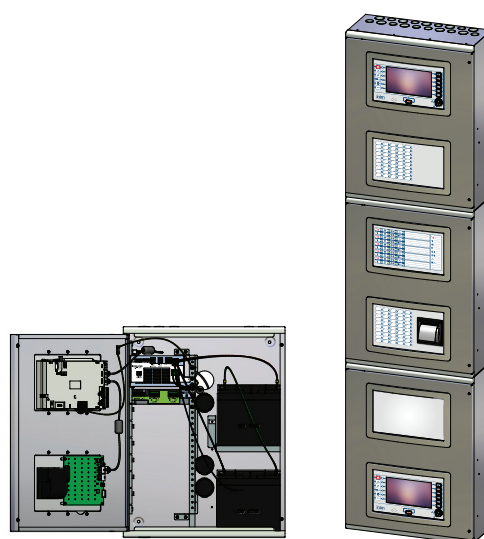
Každá ústředna se skládá z jedné až čtyř skříní a podporuje až 32 IFM modulů.



Vysoce inteligentní

Previdia využívá strukturu rozložené inteligence s mikroprocesorem v každém modulu, s redundandním mikroprocesorem na základní jednotce a možností záložní CPU, čímž zaručuje nejvyšší možnou míru spolehlivosti.

Spolehlivost již není svěřena jedinému procesoru, ale celé skupině propojených CPU které ve vzájemné spolupráci zajišťují rychlou a efektivní reakci systému.



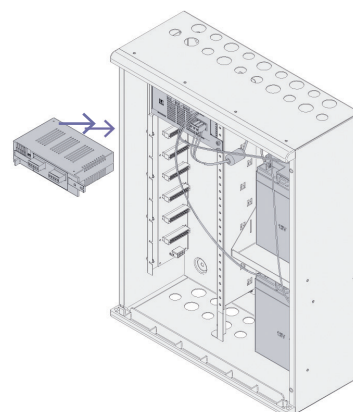
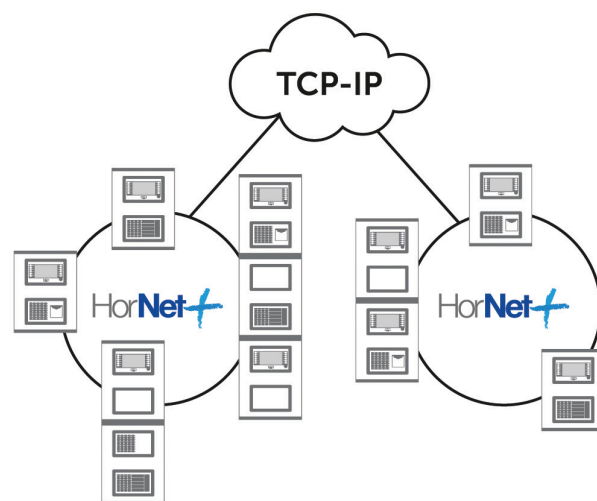
Maximální síťovatelnost

Previdia umožňuje realizaci hybridních instalací pomocí síťových spojení po optických vláknech a TCP-IP a dosahuje tím téměř bezlimitních velikostí instalací.

Pomocí sítě Hornet+ lze spojit až 48 ústředen do jednoho lokálního systému. Až 20 těchto lokálních systémů lze spojit pomocí sítě TCP/IP.

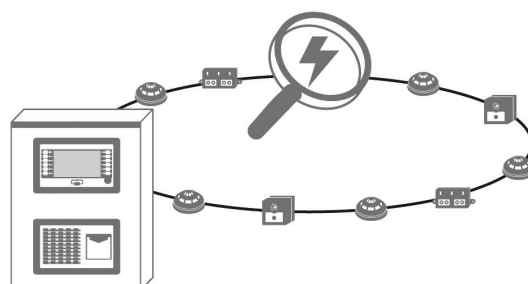
Robustní

Technologie modulů HOT SWAP umožňuje jejich výměnu bez nutnosti celý systém vypínat od napájení, což významně zjednodušuje veškeré servisní úkony.



Spolehlivý

Linkové moduly systému Previdia umožňují regulovat napětí na jednotlivých linkových kabelech a tak zaručují spolehlivou funkci i na velkých vzdálenostech



Multimediální

Použití moderních technologií - web server, elektronická pošta, TCP/IP propojení, telefonní a GSM komunikace - zajišťuje, že systém Previdia může být v každém okamžiku pod kontrolou jak ze strany uživatele tak i technického personálu.



Konfigurace systému

Previdia je modulární systém pro realizaci protipožární a hasících systémů. Skládá se z jedné nebo více skříní (max 4) spojených dohromady. Ústřednu lze použít individuálně, nebo spojenou do sítě s ostatními ústřednami. Spojení se realizuje sítí RS485, spojením TCP-IP nebo kombinací obou sítí.



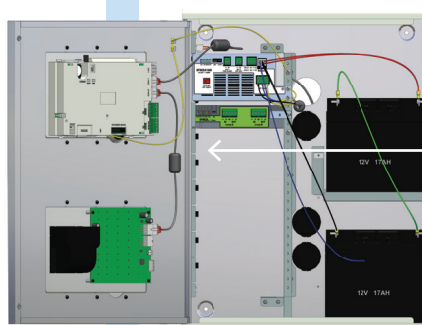
Systém v jedné skříni

Previdia obsahuje jednu základní CPU desku připevněnou na dvířka skříně. Na dvířka lze připevnit druhý modul z této nabídky:

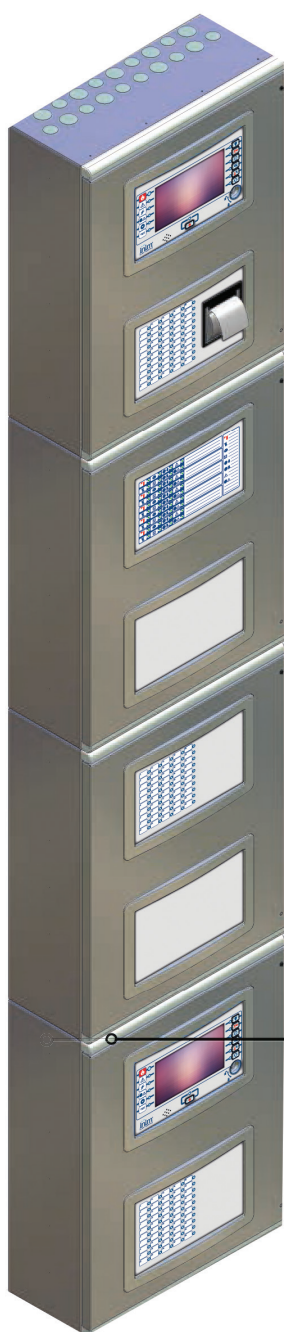
Každá skříň má 8 propojených slotů pro IFM moduly. Dle potřeby lze konfigurovat systém z těchto modulů:

FPMNUL	Plastová zásepka.
FPMLED	Signalizační modul s 50 individuálně programovatelnými tříbarevnými LED.
FPMLEDPRN	Signalizační modul s 50 individuálně programovatelnými tříbarevnými LED a 80mm tiskárnou.
FPMEXT	LED signalizační tablo pro zobrazení stavu hasicích modulů IFMEXT, pokud je jimi systém osazen. Jeden modul FPMEXT zajišťuje signalizaci stavů 5 hasicích modulů IFMEXT
FPMCPU	Redundantní CPU modul (stejný jako základní CPU modul) konfigurovaný jako záložní. V případě poruchy základní desky tento modul přebírá 100% funkce vadné základní desky.
IFM24160 (Max 4)	Modul zdroje 4A/27V
IFM2L (Max 8)	Modul pro dvě analogové adresovatelné linky
IFM4R (Max 16)	Modul 4 programovatelná relé.
IFM4IO (Max 16)	4 hlídané vstupy/reléové výstupy.
IFMDIAL (Max 1)	Modul pro telefonní a GSM komunikátor
IFM16IO (Max 4)	16 tranzistorových vstupů/výstupů
IFMNET (Max 1)	Modul pro připojení ústředny do sítě Hornet +
IFMLAN (Max 1)	TCP-IP modul pro připojení LAN (Video verifikace, Web rozhraní, dálková správa
IFMEXT (Max 24)	Modul pro stabilní hasicí zařízení SHZ

První slot nahoře je určen pro napájecí zdroj IFM24160 (nutný pro fungování ústředny). Dalších 7 slotů lze použít k umístění modulů z uvedeného seznamu, uvedený maximální počet platí při použití všech 4 skříní.

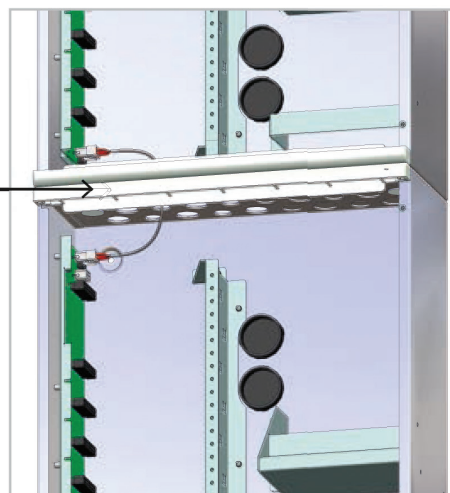


8 slotů pro moduly



Ústředna s více skříněmi

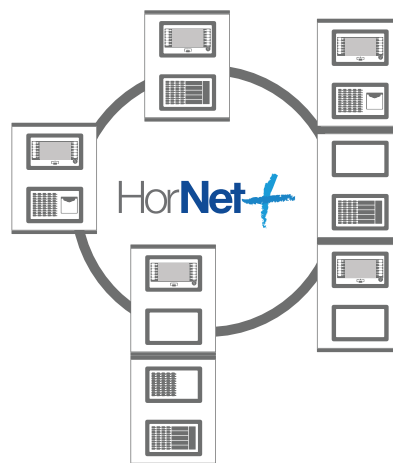
Je-li třeba zvýšit kapacitu ústředny, je možné propojit až 4 skříně dohromady. Skříně se sešroubují pomocí dodaného spojovacího materiálu, sběrnice slotů se propojí dodávaným kabelem. Spojené skříně poskytují prostor pro montáž modulů na přední dvířka a do slotů uvnitř skříní. Do každé skříně lze umístit zdrojový modul IFM24160. Ústředna s více zdrojovými moduly je schopna dodávat proud daný součtem jednotlivých modulů. Moduly sdílejí celkovou proudovou zátěž automaticky.



Spojování ústředěn do sítě

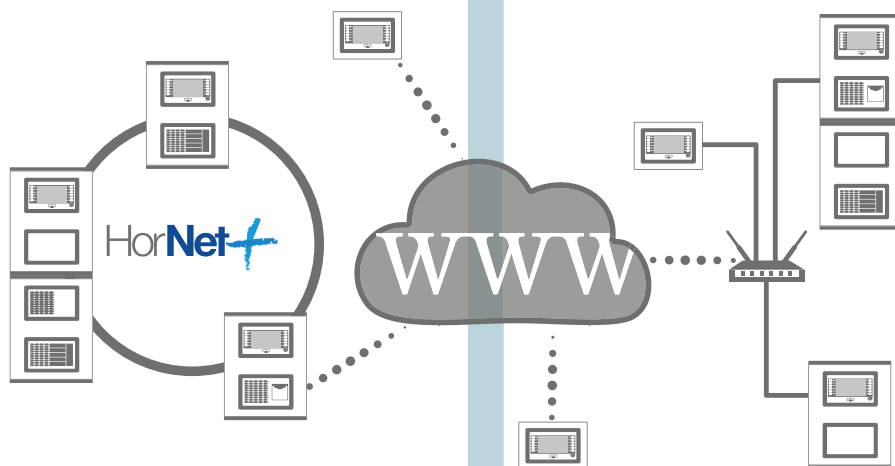
Ústředny v síti Hornet+

Systém Previdia lze jednoduše rozšířit připojením několika ústředěn do sítě (maximum 48). K tomu je nutné instalovat do každé ústředny modul IFMNET, který zajišťuje dva kanály RS485 pro kruhovou komunikaci.



Ústředny v TCP-IP síti

Několik ústředěn nebo individuálních sítí Hornet+ lze spojit do sítě i pomocí sítě TCP-IP. Každý uzel této sítě se nazývá Cluster. Cluster může být tvořen jednou ústřednou, celou sítí ústředěn Hornet+ nebo externí klávesnicí (tablem obsluhy).



PREVIDIA216

PREVIDIA216

Tato ústředna tvoří základ každé konfigurace, ke kterému se dle potřeby přidávají další moduly, skříňe a další příslušenství.

Základní analogová adresovatelná ústředna se dvěma linkami:

Kovová skříňka

N°1 FPMCPU základní deska s barevným dotykovým displejem

N°1 IFM24160 – 4A zdrojový modul s automatickým dobíjením

N°1 IFM2L – modul pro 2 analogové linky každá pro 240 adres



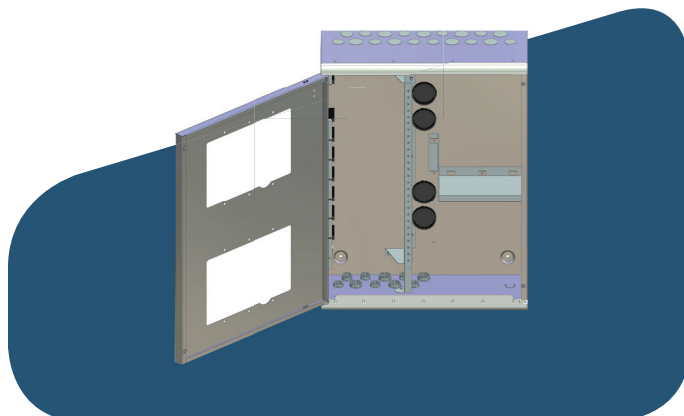
Příslušenství

Velký výběr příslušenství umožňuje snadné rozšíření základní ústředny. Obsahuje skříně a doplňky nutné pro různé druhy instalace, kabeláže a způsobu montáže.

PRCAB

Kompletní přídavná skříň se sloty pro přídavné moduly IFM s prostorem pro dvě 17Ah baterie. Dvířka skříně mají dva otvory pro montáž FPM modulů. Nejsou-li moduly FPM třeba, otvory lze zaslepit pomocí modulů FPMNUL.

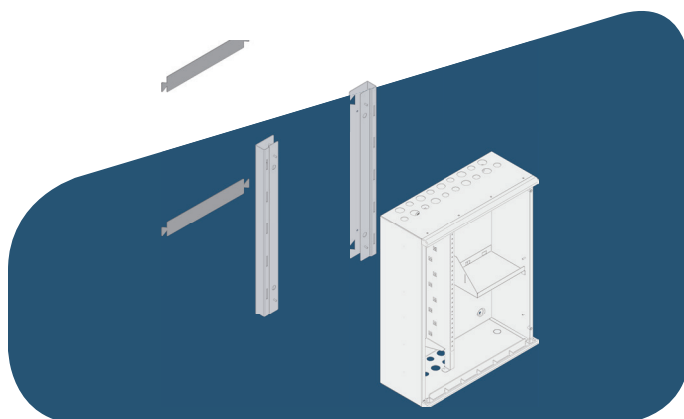
PRCABR
Skříň PRCAB v červené barvě.



PRCABSP

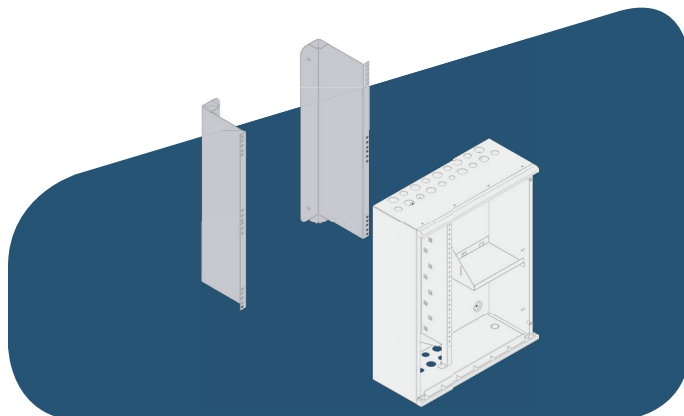
Pár distančních přípravek pro montáž ústředny dále ode zdi. Zajišťuje 5cm prostor za ústřednou pro protažení kabeláže za ústřednou.

PRCABSPR
Přípravek PRCABP v červené barvě.



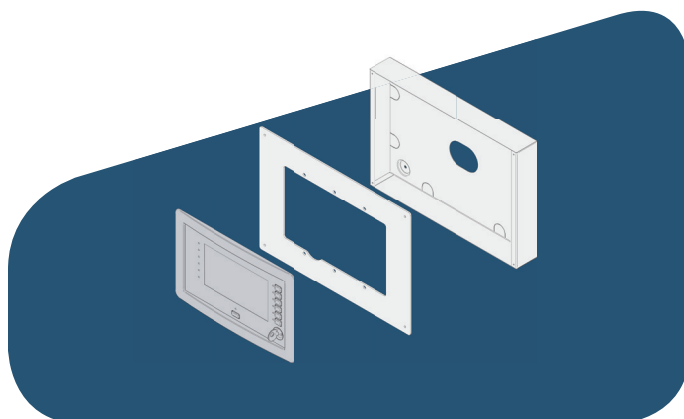
PRCABRK

Přípravek pro montáž ústředny do 19" racku.



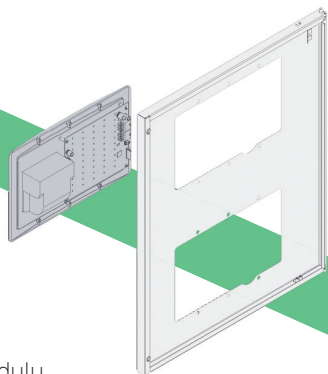
PRREP

Skříňka pro použití modulu FPMCPU jako externí klávesnice (tabla obsluhy). Skládá se z masky z leštěného hliníku a kovové skříně pro povrchovou montáž.



FPM moduly

FPM moduly se montují do otvorů ve dveřích skříně, dva do jedné skříně.



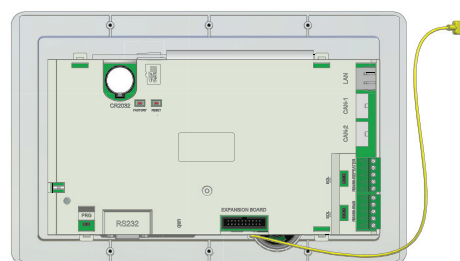
Umístění modulu FPM.

FPMCPU

Základní deska ústředny Previdia.

Připojuje se ke sběrnici slotů pro moduly IFM a je vybavena barevnou grafickou dotykovou klávesnicí. Tato deska řídí ústřednu a koordinuje činnost všech přídatných modulů.

Každá ústředna může obsahovat jeden nebo dva tyto moduly (hlavní a záložní). Instaluje se do jednoho z otvorů ve dveřích skříně.



Zajišťuje tyto funkce:

Ethernetové připojení pro vzdálené ovládání.

Kanál RS485 pro tabla obsluhy (modul FPMCPU použitý jako tablo obsluhy - max. 16).

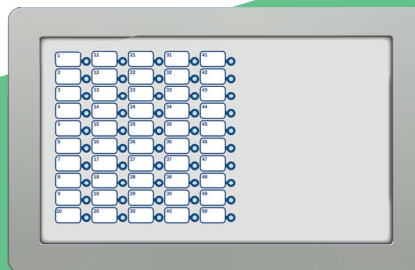
Kanál RS485 kanál pro integrační software, podporující protokol MODBUS RTU.

Mini USB port pro programování z PC.

RS232 Port pro programování z PC.

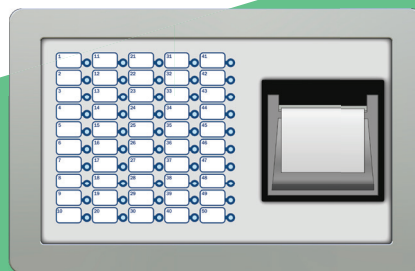
FPMLLED

Modul s 50 třibarevnými LED signálkami (zelená, žlutá a červená) s programovatelnými funkcemi pro vizuální signalizaci stavu nastavených systémových elementů (zóny, adresy apod.).
Montuje se do libovolného výřezu ve dveřích skříně.



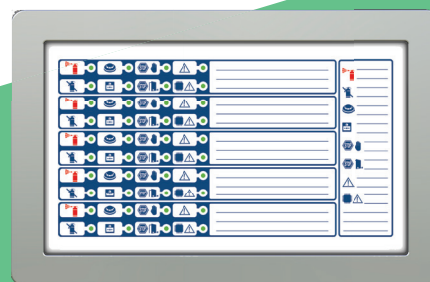
FPMLLEDPRN

Modul se stejnou funkcí jako FPMLLED. Obsahuje navíc interní termotiskárnu pro on-line tisk systémových událostí.



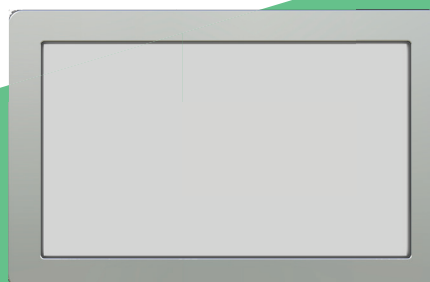
FPMEXT

Signalizační LED panel pro stabilní hasící zařízení. Je-li ústředna uvnitř osazena jedním nebo více moduly IFMEXT pro řízení SHZ, je použití panelu FPMEXT nutné pro signalizaci stavů jednotlivých hasících kanálů které nejsou signalizované na displeji.
Každý modul FPMEXT zobrazuje informace z 5 hasících modulů IFMEXT.



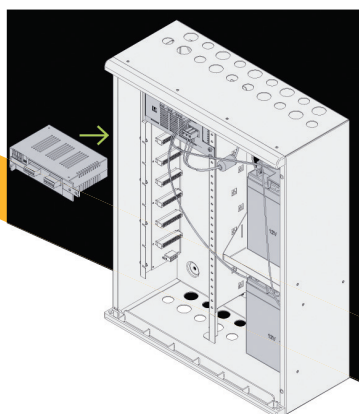
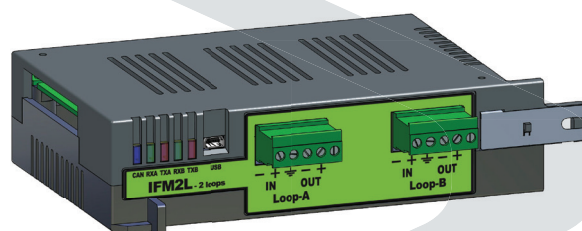
FPMNUL

Zaslepovací panel pro neosazené otvory ve dveřích ústředny.



Moduly IFM

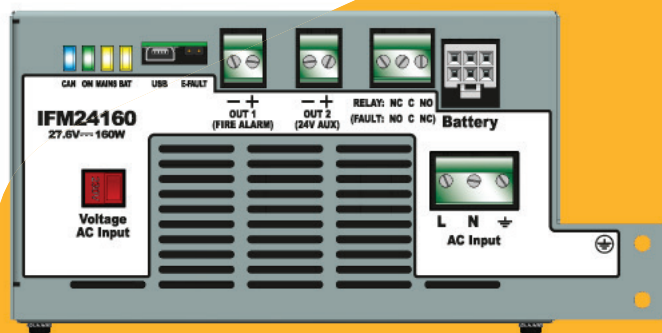
Moduly IFM se osazují do slotů uvnitř jednotlivých skříní systému Previdia (max 8 v jedné skříni) dle požadavků na konfiguraci.



Instalace modulů
IFM

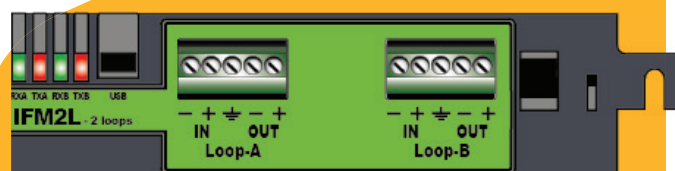
IFM24160

Spínaný zdroj pro 4A/27V napájení systému. Je připojen na síť 230V. Obsahuje automatický dobíječ 1.5A pro dobíjení dvou 17Ah nebo 24Ah akumulátorů. Má dva hlídané výstupy a programovatelný reléový výstup (továrně nastavené jako Alarmový výstup, AUX výstup a poruchové relé). Každá skříň umožňuje připojení jednoho zdrojového modulu. Maximální počet modulů jsou 4 (jeden v každé skříni).



IFM2L

Modul pro správu dvou adresovatelných linek, na každou lze připojit až 240 adresovatelných zařízení. Modul obsahuje zdroj pro každou linku, který udržuje nastavené napětí za všech okolností (alarm, klid). Ústředna podporuje až 8 modulů IFM2L, tj. celkem 16 linek.



IFM4R

Modul pro 4 programovatelné reléové výstupy. Každé relé umožňuje spínat max. 5A@ 30V. Ústředna podporuje až 16 IFM4R.



Moduly IFM

IFM4IO

Modul se 4 v/v kanály. Každý kanál lze nastavit jako:

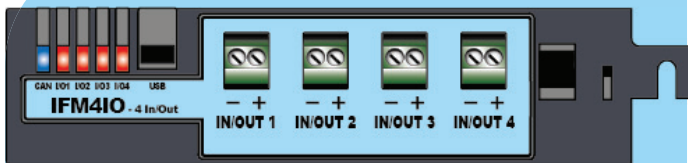
Hlídaný výstup pro sirény 1A@27.6V, funkce je programovatelná.

Hlídaný vstup pro varovné nebo alarmové signály, funkce je programovatelná.

Konvenční vstup pro 32 konvenčních hlásičů, funkce je programovatelná.

Vstup pro 4-20mA hlásiče, s nastavitelnými dvěma stupni alarmu.

Ústředna umožňuje připojit až 16 modulů IFM4IO.



IFMDIAL

Modul komunikátoru pro spojení po telefonní lince a GSM síti. Posílá nastavené hlasové zprávy, digitálně komunikuje v nejrozšířenějších formátech (SIA, Contact ID apod.) a odesílá SMS zprávy s detailním popisem vzniklé události v systému. V ústředně může být instalován jeden modul IFMDIAL.



IFM16IO

Modul 16 v/v tranzistorových kanálů. Každý kanál může být nastaven jako:

Digitální vstup (nehlídaný) aktivovaný přiloženým napětím.

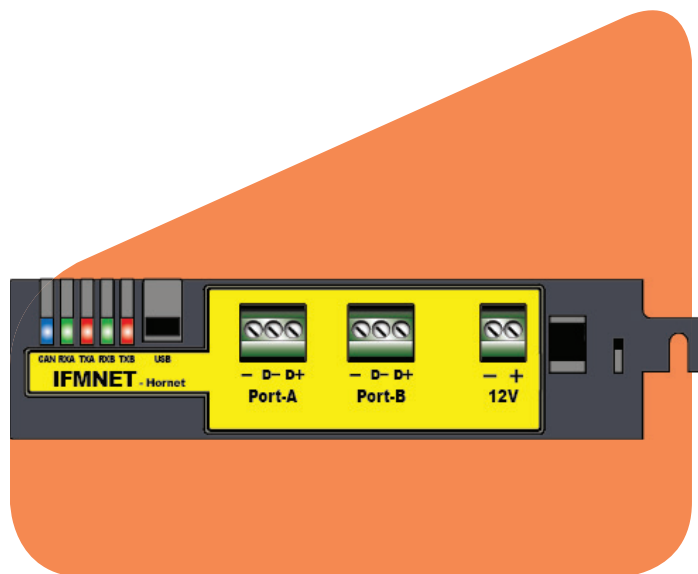
Digitální výstup (nehlídaný) maximální výstup 100mA@30Vdc.

V ústředně mohou být instalovány 4 moduly IFM16IO.



IFMNET

Modul pro připojení ústředny do sítě Hornet+. Do sítě lze zapojit až 48 ústředn. Modul vytváří dva porty RS485, síť Hornet+ je kruhová, uzavřená. Rychlost RS485 je nastavitelná od 9600 to 512kbaud, 12V výstup je určen pro napájení případných převodníků z RS485 na optická vlákna. Každá ústředna v síti musí být vybavena tímto modulem.



IFMLAN

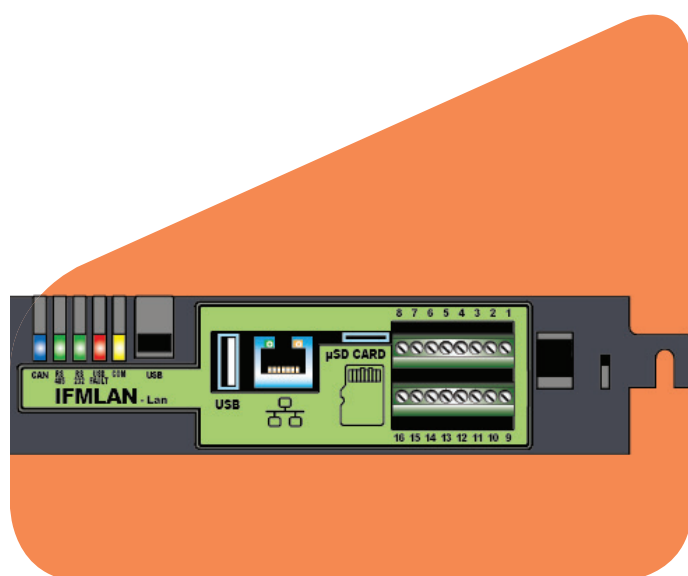
Modul pro připojení po TCP-IP. Poskytuje tyto služby:

Web server pro ovládání, správu a údržbu z web rozhraní.

Mail server pro odesílání e-mailů s informací o vzniklé události.

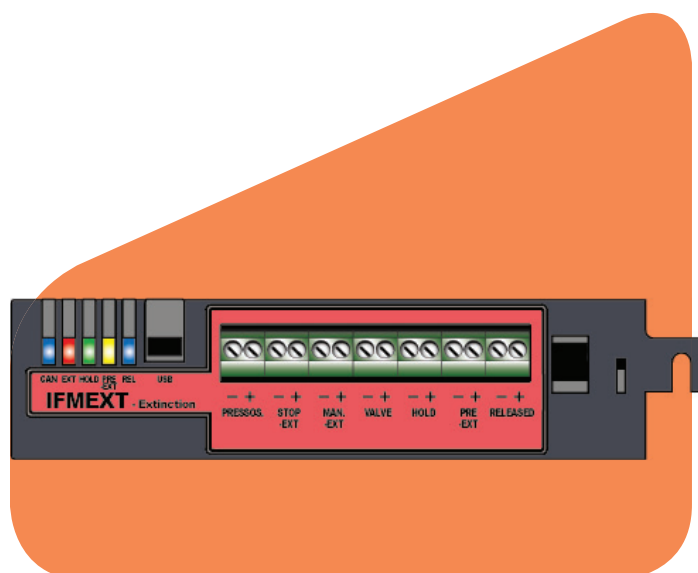
IP ONVIF kamerový interface pro video verifikaci alarmů.

Vzdálenou komunikaci SIA-IP protokolem.



IFMEXT

Modul pro ovládání plynového stabilního hasícího zařízení. Obsahuje svorky pro připojení standardních vstupů a výstupů a programově nastavitelnou spouštěcí logiku. Všechny vstupy a výstupy (mimo spouštěcího ventilu) lze duplikovat pomocí vstupů/výstupů na adresovatelné lince. Do ústředny lze umístit celkem 24 modulů IFMEXT, které musí být spojené se signalizačním modulem FPMEXT umístěném na dvířkách ústředny. Každý modul FPMEXT zajišťuje LED signalizaci 5 modulů IFMEXT.





A writing area consisting of 20 horizontal black lines. A large, light gray, curved shape overlaps the lines, starting from the left margin and extending towards the right side of the page. The shape is roughly C-shaped, with the open end facing right.

