

Elektromotorický samozamykací zámek ABLOY CERTA EL420 s externí ústřednou EA420



Použití

- Pro vnitřní i plášťové rámové dveře - například ALU profil.
- Vhodný pro dveře s velkým počtem průchodů, 200 a více za den.
- Lze použít do bezpečnostních dveří.
- Lze použít do požárně odolných dveří.
- Vhodný pro řešení dveří s designovým madlem.
- Elektromotorický zámek je vhodný pro spojení s různými typy pohonů, viz. kapitola „Pohony dveří“.
- Určen jak pro průchozí dveře se čtečkou na obou stranách, tak pro vstupní dveře, které jsou ovládány jen z venkovní strany – z vnitřní strany má antipanic funkci, která vždy umožňuje otevřít dveře stisknutím kliky = nouzový východ nebo panikové hrazdy = únikový východ.
- Vhodný pro únikové dveře.

Výhody

- pravolevý - oboustranná střelka
- samozamykací
- paniková funkce
- rychlé odemčení zámku = 0,7s
- kompletní certifikace
- dvoubodové uzamčení dveří

Popis funkcí zámku

- Po příchodu aktivačního signálu je motoricky zatažena hlavní závora zámku.
- **V případě výpadku napájení zůstává zámek v uzamčeném stavu (nelze použít reverzní režim).**
- V případě odemčení zámku je možné dveře otevřít pouhým „zatlačením“ na dveře.
- Zámek je propojen s externí ústřednou EA420 (je součástí dodávky každého elektromotorického zámku). Pomocí ústředny lze nastavit dobu odemčení zámku (2-15 s), ústředna obsahuje svorky pro připojení monitorovacích kontaktů. Ústředna také kontroluje provozní stav zámku.
- Zámek je elektronicky chráněn proti vysunutí závory mimo zárubeň.
- Zámek je možné vždy otevřít pomocí cylindrické vložky z obou stran dveří.
- Zámek je možné osadit kováním typu madlo/madlo pro oboustrannou kontrolu vstupu.
- Jednotné napájení 12–24V DC, 12–18V AC.

Monitorovací funkce

Dveře – otevřeny / zavřeny

Klika – stisknuta / volná

Klíč – odemká / volný

Závora - zatažena / vysunuta

Nutné použít kabel EA218 (6m) nebo EA219 (10m).

Samozamykací funkce

Po uzavření dveří je zajišťovací střelka společně s hlavní střelkou zatlačena o protiplech do těla zámku a po vysunutí hlavní dělené střelky dojde k automatickému vysunutí závory (háků) a následnému zablokování hlavní střelky. Zámek je pevně uzamčen ve dvou (u vícebodového zámku ve čtyřech) bodech.

Otevření zámku je možné pomocí cylindrické vložky z obou stran.

Zámek je samozamykací, tzn. nejde pomocí cylindrické vložky ručně uzamknout.

Provozní režimy

Impulzní

Po příchodu aktivačního signálu zůstává zámek otevřen po nastavenou dobu otevření v rozmezí 2-15 sekund. Doba otevření se volí pomocí spínačů DIP. Po uplynutí této doby se zámek ve dveřích znovu uzamkne. Při otevření dveří dojde po zavření k okamžitému uzamknutí.

Trvalý

Zámek zůstává odemčen po dobu trvání aktivačního signálu (tzv. denní režim). Po přerušení signálu se zámek uzamkne.



Certifikáty a návody k zámku můžete stáhnout po načtení QR kódu.



Certifikace

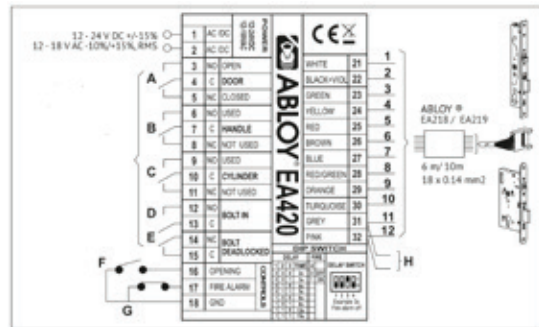
| | |
|-------------------|------------------------------|
| EN 179:2008 | Pro únikové východy |
| EN 1125:2008 | Pro panikové únikové východy |
| EN 1634-1 | Pro požárně odolné dveře |
| EN 61000-6-1:2007 | EMC |
| EN61000-6-3:2007 | EMC |
| EN 14846:2008 | Elektrické zámky |
| EN 1627:2012 | Bezpečnostní třída RC4 |
| NBU | SS4=3 |
| SK NBU | Stupeň „Tajné“ |

Ústředna EA420

je součástí balení elektromotorického zámku ABLOY d x š x h (194 x 113 x 46 mm)

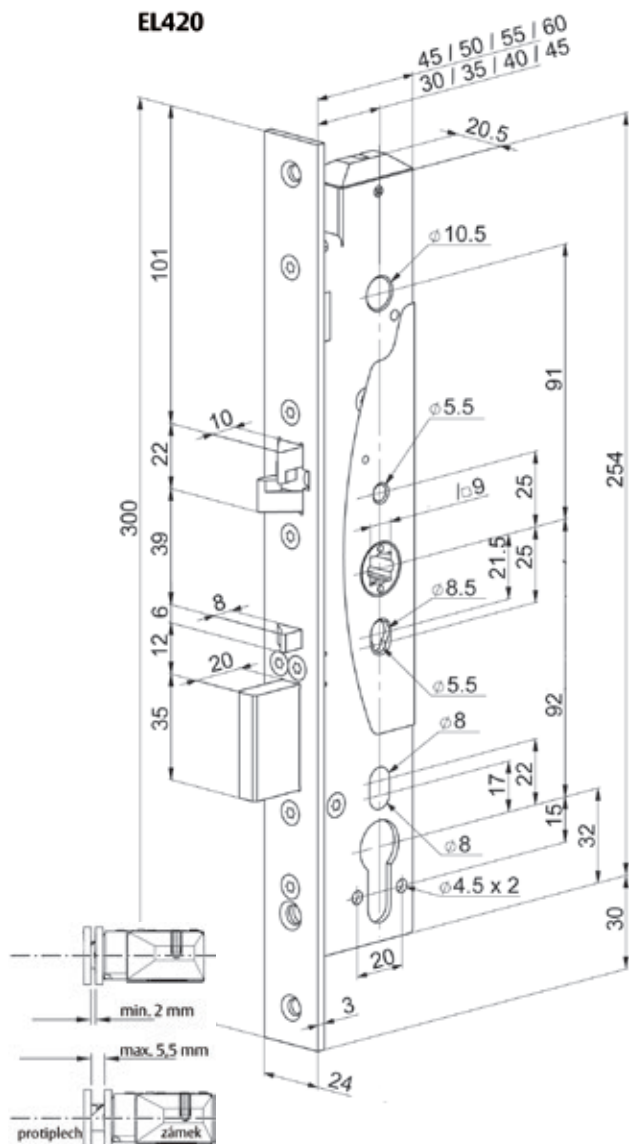


Podrobný technický popis zámku včetně kompletního zapojení naleznete také na našich webových stránkách www.assaabloy.cz nebo použijte QR kód.



Technické údaje

| | |
|-----------------------------------|--|
| Napájení | 12 – 24 V DC +/- 15 % 12 – 18 V AC -10 % / +15 % |
| Proudový odběr | 12V 80 mA v klidu 450 mA nominální 1300 mA max. 24V 40 mA v klidu 220 mA nominální 600 mA max. |
| Monitorovací kontakty | Max. 0.8 A 30V AC/DC resist, 20 W |
| Rozsah pracovních teplot | -25°C až +70°C |
| Výsuv závora | závora 20 mm oboustranná střelka: 10 mm |
| Nastavitelná doba odemčení | 2-15 sec |
| Signalizace | dveře otevřené/zavřené klíč odemká/volný klíka stisknutá/volná závora zatažená závora vysunutá sabotážní smyčka |
| Vyráběné backsety | standardně 35 mm , na objednávku 30, 40, 45 mm |
| Šířka čelního štítu | 24 mm (na objednávku 28mm) , nerez |
| Čtyřhran | nedělený 9 mm |
| Cylindrická vložka | DIN - europrofil |
| Dveřní vůle | 2-5,5 mm |
| Obsah balení | zámek, externí ústředna EA420, návod, upevňovací šrouby, redukce na 8 mm čtyřhran |
| Rozteč zámku | 92 mm |



Příslušenství

| Výrobek | Objednací číslo |
|---|-----------------|
| Kabel s konektorem EA218 (6 m) | EL000273 |
| Kabel s konektorem EA219 (10 m) | EL000271 |
| Kabelová průchodka EA280 (258 mm) | EL000506 |
| Rozpojitelná kabelová průchodka 10314-14 (297 mm) | EL001294 |
| Bezpečnostní kování SX48 (klíka-madlo) | EL000029 |
| Protiplech od EA321 až EA331 dle typu dveří vyberte odpovídající protiplech | strana 20 |

Vybraná objednávací čísla

| Výrobek | Objednací číslo |
|--------------------|-----------------|
| EL420/30/24 | EL000916 |
| EL420/35/24 | EL000791 |
| EL420/40/24 | EL001311 |
| EL420/45/24 | EL000792 |