

IP Doorphone **BOLD**

IP dveřní vrátný **BOLD** je určen pro snadný způsob komunikace pro firmy i domácnosti.

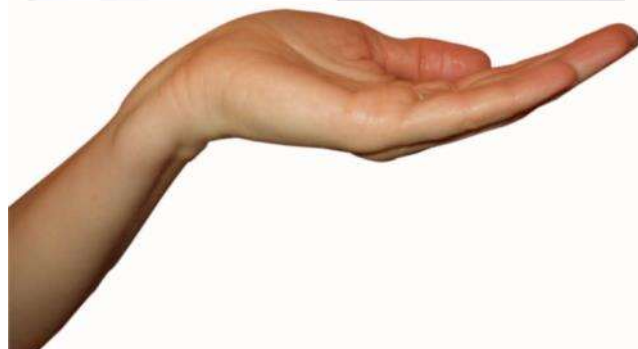
Vrátný BOLD používá standard SIP.

Vrátný BOLD zahrnuje moderní technologii, nadčasový design a snadnou instalaci i obsluhu.

Vrátný BOLD je vybaven dvěma spínači, PoE napájením a základní modely se liší použitím numerické klávesnice a barevné širokoúhlé kamery.

Základní vlastnosti:

- audio je full duplex s potlačením akustické zpětné vazby
- telefonní seznam pro 999 účastníků (význam při použití klávesnice nebo displeje)
- každý účastník má více telefonních čísel s postupným nebo současným voláním
- zaslání Emailu při nedostupnosti včetně přílohy s fotografiemi
- 10 časových plánů s týdenním programem
- 4 spínače, dva fyzické s možností připojit dva nezávislé zámky pro otevírání dveří a dva virtuální (pro ovládání vzdáleného IP relé nebo pro synchronizaci spínačů)
- systém spínačů umožňuje kombinovat pomocí synchronizace jakýkoli režim (postupné otvírání, dva impulsy apod.)
- 10 společných volitelných kódů pro každý spínač + každý účastník má vlastní kód pro každý spínač
- pro modely s jedním nebo dvěma tlačítky lze využít dveřní snímače
- možnost využít SNMP
- hodiny reálného času z NTP nebo SIP serveru
- rozšířené možnosti nastavení funkce tlačítek, nastavení intenzity osvětlení, omezení doby hovoru, režim klávesnice apod.
- nastavení audio signalizace, uložení vlastních tónů nebo hlášení
- vícejazyčná podpora
- několikaúrovňové nahrávání a obnova konfigurace
- spolehlivá aktualizace firmware
- systém logování s možností ukládání záznamů na MikroSD kartu (volitelné)
- možnost ukládání fotografií, videa, audia na MikroSD kartu jako záznamník (volitelné)
- správa přes WEBové rozhraní z internetového prohlížeče
- napájení 12V nebo PoE (Class 0 - 12,95W)
- Ethernet – 10/100Mb se standardem 10BaseT a 100BaseTx
- start systému za 10 sec
- operační systém – Linux
- USB připojení vnitřní kamery. Přenos videa do internetového prohlížeče - JPEG, přenos videa do VoIP telefonů - stream H.263, H.264
- SIP připojení P2P nebo PBX (SIP server) systém, přepínatelné ve WEBovém rozhraní



Modely:

Bold-T1	audio s jedním tlačítkem
Bold-T2	audio se dvěma tlačítky
Bold-T4	audio se čtyřmi tlačítky
Bold-T1C	audio s jedním tlačítkem, barevná kamera
Bold-T2C	audio se dvěma tlačítky, barevná kamera
Bold-T4C	audio se čtyřmi tlačítky, barevná kamera
Bold-TK1	audio s jedním tlačítkem a klávesnicí
Bold-TK4	audio se čtyřmi tlačítky a klávesnicí
Bold-TK1C	audio s jedním tlačítkem a klávesnicí, barevná kamera
Bold-TK4C	audio se čtyřmi tlačítky a klávesnicí, barevná kamera



Použití:

Dveřní vrátný BOLD se připojuje do počítačové sítě LAN pomocí UTP kabelu. Je určen pro komunikaci na bázi SIP protokolu a to v peer-to-peer režimu (P2P) nebo SIP server režimu.

Komunikace vrátného BOLD je možná se všemi zařízeními, která používají standard SIP. Např. SIP videotelefony, nebo osobní počítače s operačním systémem Windows nebo tablety, mobilní telefony s Android nebo iOS (připojené WiFi), kde lze využít naši aplikaci UDVguard, nebo lze použít obecný software SIP telefonu.

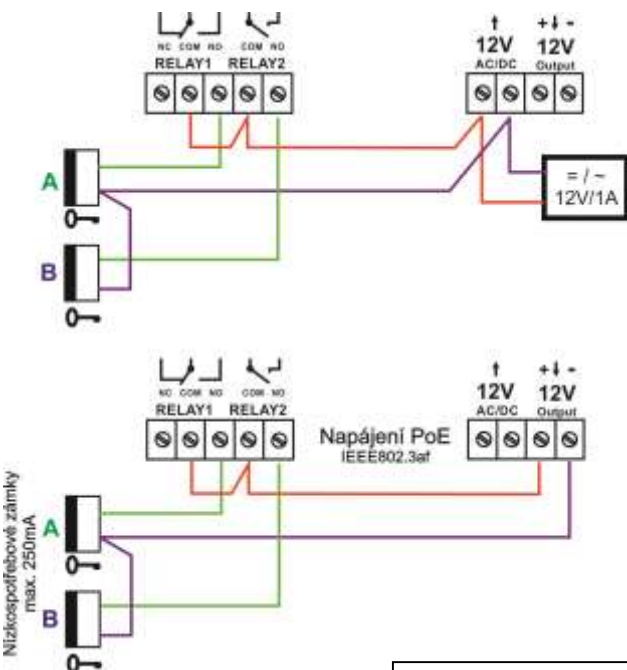
Tento moderní způsob připojení a komunikace nalezne široké využití jak v rodinných domech, tak v kancelářích, velkých obytných komplexech, obchodních a kancelářských centrech, hotelech, nemocnicích či školách.

Spínače:

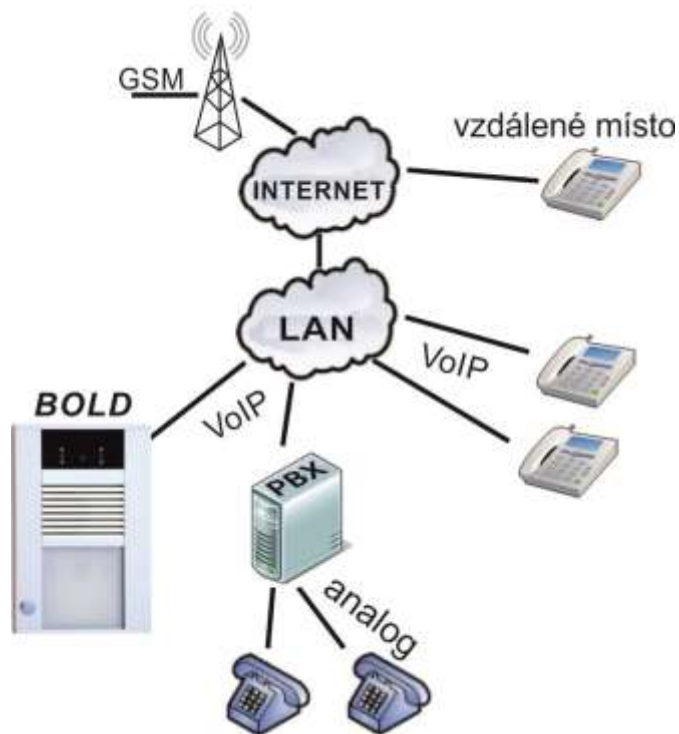
Důležitou součástí dveřního systému jsou spínače, které mohou ovládat dveřní zámky, pojízdné brány, vjezdové závory či osvětlení.

Ovládání spínačů je možné protokolem HTTP (z kláves VoIP telefonu) nebo zmačknutím kombinace tlačítek vrátného nebo z klávesnice vrátného u modelu Bold-TKxx (kódový zámek).

Dveřní vrátný BOLD je vybaven dvěma spínači. první spínač má vyveden prepínací kontakt, druhý spínač jen spínací kontakt.



Distributor:



Elektrické parametry:

Parametr	Hodnota	Podmínky
Komunikační rozhraní	Ethernet 10Base-T, 100Base-Tx	
VoIP protokol	SIP	
Audio	G.711u, G.711a, G.726, GSM, G.729 (volitelně)	
Šířka pásma	300Hz – 3400 Hz	
Video	série JPEG, MJPG, stream H.263, H.264	
Napájecí napětí - adaptér	12Vss ± 2V , 12Vst ± 1V	
- nebo PoE	IEEE802.3af Class 0 -12W	
Max. odběr	300mA	12Vss
Max.spínané napětí spínače	48V	při I < 1A
Max.spínaný proud spínače	2A	při U < 30 V
Rozsah teplot	- 20°C až + 60°C	

Mechanické rozměry:

Typ vrátného BOLD	Rozměry VxŠxH [mm]
BOLD-Txx	204 x 135 x 20
BOLD-TKxx	279 x 135 x 20

Kamera:

Rozlišení videa při hovoru	640 x 480 (0,3MPx)
Úhel objektivu	80°H, 80°V
Počet obrázků	1 – 15 obr./sec
Připojení	USB 2.0
Osvětlení (noční vidění)	4 bílé LED