

STAFFE. BRACKETS.

ELETTROMAGNETI DI SICUREZZA ELECTROMAGNETIC LOCKS

STL.

La staffa STL viene utilizzata sugli elettromagneti a fissaggio in superficie, qualora non sia possibile installarli sul lato orizzontale del telaio. Realizzata in alluminio anodizzato, consente di fissare l'elettromagnete sul lato verticale del telaio.

STL bracket is used for surface mounting of the electromagnets where it is not possible to install them on the horizontal side of the frame. Made of anodised aluminium, it allows to fix the electromagnet on the vertical side of the frame.



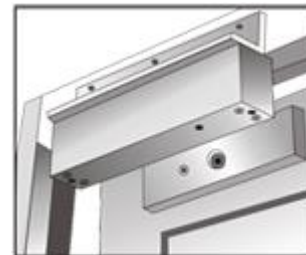
STLC.

La staffa STLC è simile alla STL, con in aggiunta un'elegante cover in alluminio anodizzato che consente di mascherare parte della staffa stessa.

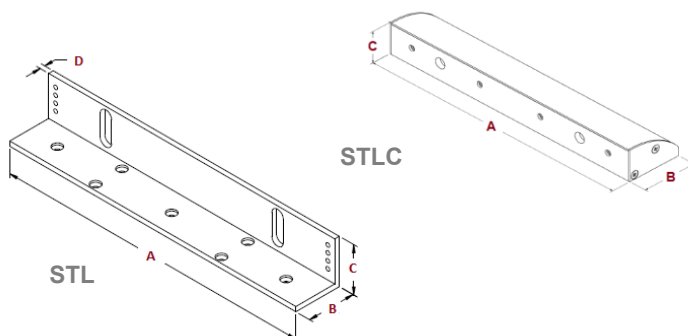
STLC bracket is similar to STL bracket, with the addition of an elegant anodized aluminium cover that allows to hide part of the bracket.



Tipo Type	Per modelli For models	A	B	C	D
STL1	EDT15x	210	38	25	3
STL3	EDT30x	250	38	38	4
STL5	EDT50x EDT60x	268	50,5	50,5	6
STLC3	EDT30x	253	51,5	31	



Dimensioni in mm / Dimensions in mm
X= valore variabile / variable value



STAFFE. BRACKETS.

ELETTROMAGNETI DI SICUREZZA ELECTROMAGNETIC LOCKS

STZ.

La staffa STZ viene utilizzata sugli elettromagneti mini EDT072_M. Realizzata in alluminio anodizzato, viene generalmente impiegata per fissare la contropiastra alla parte mobile (anta/cassetto).

STZ bracket is for electromagnetic lock mini model EDT072_M. In anodised aluminum, it is generally used to fix the keeper plate to the moving part (door leaf/drawer).



STZL.

La staffa STZL viene utilizzata sugli elettromagneti a fissaggio in superficie, qualora il verso di apertura della porta sia a *tirare*. Realizzata in alluminio anodizzato, è composta da una staffa «L», per fissare l'elettromagnete sulla superficie verticale del telaio della porta, e una staffa «Z» per fissare la contropiastra all'anta.

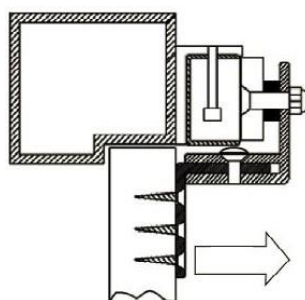
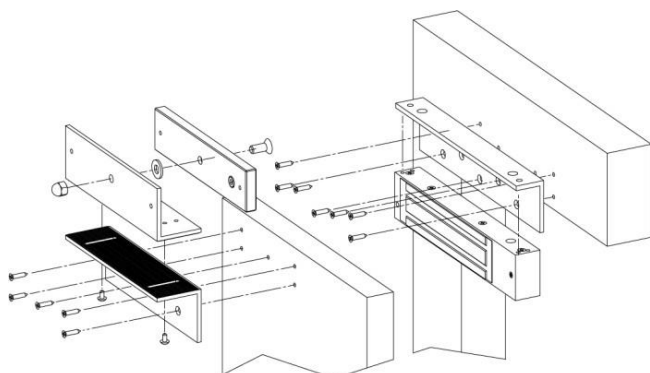
STZL bracket is used for surface mounting of the electromagnet if the opening direction of the door is to «pull». In anodised aluminum, the kit includes a «L» bracket to fix the electromagnet on the vertical surface of the door frame and a «Z» bracket to fix the keeper plate to the door leaf.



STZLC.

La staffa STZLC è simile alla STZL, con in aggiunta un'elegante cover in alluminio anodizzato che consente di mascherare parte della staffa stessa.

STZLC bracket is similar to STZL, with the addition of an elegant anodised aluminum cover that allows to hide part of the bracket.



STAFFE. BRACKETS.

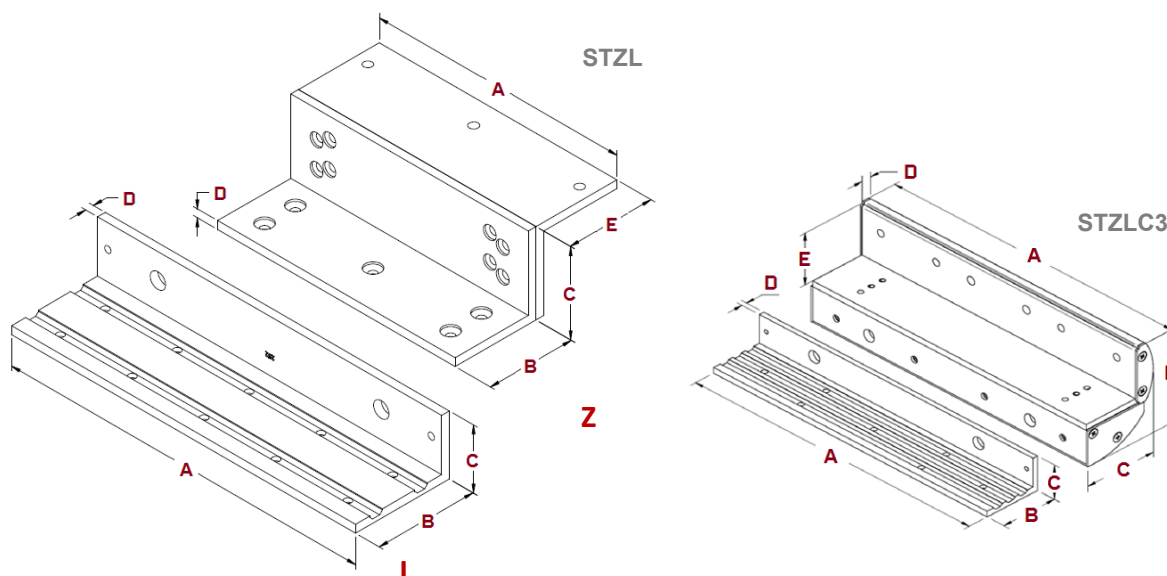
ELETTROMAGNETI DI SICUREZZA ELECTROMAGNETIC LOCKS

STZ. - STZL. - STZLC.

Tipo Type	Per modelli For models		A	B	C*	D	E
STZ072	EDT072_M	Z	75	38	38-48	3,5 - 4,5	38
STZL1	EDT15x	L	210	38	25	3	
		Z	140	38	38-53	4	38
STZL3	EDT30x	L	250	46	30	4 - 5	
		Z	180	46	46-56	4	46
STZL35	EDT35W	L	250	55,5	31	4 - 5	
		Z	190	57	50-60	4,5	57
STZL5	EDT50x EDT60x	L	268	73	46	6	
		Z	185	63	63-73	6	63
STZL5W	EDT50W	L	220	72	45	4 - 5	
		Z	185	70	61	4	63
STZLC3	EDT30x	L	250	46	30	4 - 5	
		Z	253	81	60-70	8	45

* Regolabile / Adjustable

Dimensioni in mm / Dimensions in mm
X= valore variabile / variable value



La staffa STZLU viene utilizzata su porte in vetro con apertura a tirare, senza telaio. Essa può essere applicata a vetri di diverso spessore.

Realizzata in alluminio anodizzato, è composta da una staffa «I», per fissare l'elettromagnete sulla superficie verticale del telaio, e una staffa «Z» per fissare la contropiastra all'anta in vetro.



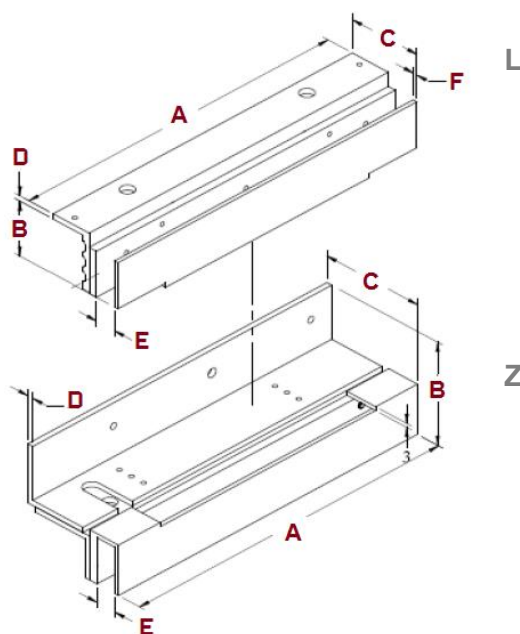
STZLU bracket is used on glass door with opening direction «to pull», frameless. it can be applied in different thickness glasses.

In anodised aluminum, the kit includes a «I» bracket to fix the electromagnet on the vertical surface of the frame and a «Z» bracket to fix the keeper plate to the glass door.

Tipo Type	Per modelli For models		A	B	C*	D	E	F
STZLU3	EDT30x	L	250	43	54	4	15	3
		Z	250	80	70-80	4	15	

* Staffa Z regolabile / Z Bracket adjustable

Dimensioni in mm / Dimensions in mm
X= valore variabile / variable value



La staffa STU viene utilizzata per fissare la contropiastra su porte in vetro a spingere, senza telaio.

Essa può essere applicata a vetri di diverso spessore.

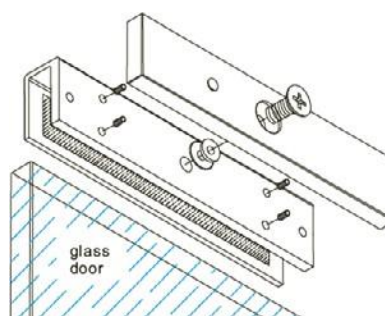
Il fissaggio dell'elettromagnete è tradizionale, o con eventuale aggiunta di staffa a L.



STU bracket is used to fix the keeper plate on glass door «to push», frameless.

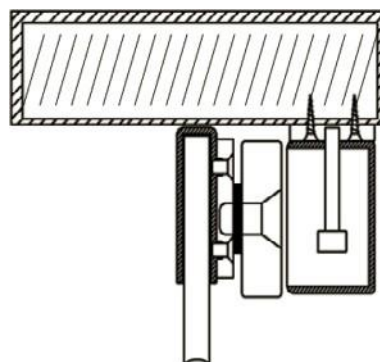
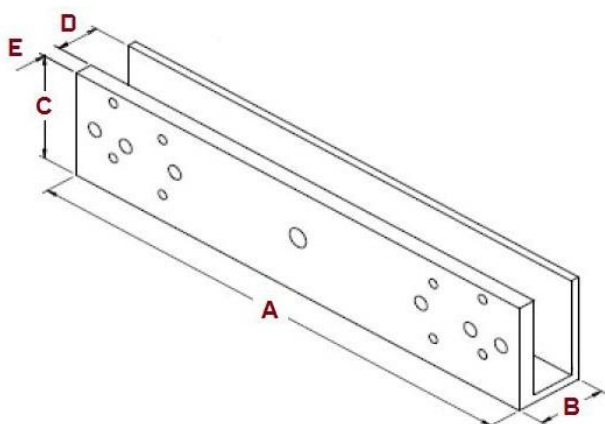
It can be applied in different thickness glasses.

The electromagnet fixing is traditional, in case of need a «L» bracket can be added.



Tipo Type	Per modelli For models	A	B	C	D	E
STU072	EDT072	75	28	41	16	9
STU3	EDT30x	180	24	39	15	6

Dimensioni in mm / Dimensions in mm
X= valore variabile / variable value



STC.

La custodia STC viene utilizzata per fissare la contropiastra alla porta, nei casi in cui non sia possibile eseguire un foro passante per la contropiastra stessa.

STC housing is used to fix the keeper plate to the door, especially when it is not possible to make a through hole for the keeper plate.



STP.

La piastra STP viene utilizzata per fissare la contropiastra alla porta, nei casi in cui non sia possibile eseguire un foro passante per la contropiastra stessa.

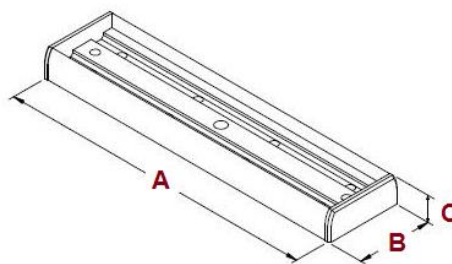
STP plate is used to fix the keeper plate to the door when it is not possible to make a through hole for the keeper plate.



Tipo Type	Per modelli For models	A	B	C
STC3	EDT30x	188	45	17
STC5	EDT50x EDT60x	193	68	19

Dimensioni in mm / Dimensions in mm
X= valore variabile / variable value

STC.



Tipo Type	Per modelli For models	A	B	C
STP3	EDT30x	187	38	6
STP5	EDT50x EDT60x	187	64	10

Dimensioni in mm / Dimensions in mm
X= valore variabile / variable value

STP.

