

# EDT35W-50W.

waterproof IP68

## ELETTROMAGNETI DI SICUREZZA ELECTROMAGNETIC LOCKS



- I modelli EDT35W, EDT50W (waterproof) sono elettromagneti adatti ad essere installati all'esterno
- Il corpo in acciaio inox e l'opportuno isolamento delle parti elettriche, consentono un elevato grado di protezione (IP68) che ne garantiscono il corretto funzionamento anche in ambienti ad elevato tasso di umidità
- dotati di sensore di stato (edtxxw-001)
- Tutte le connessioni elettriche vengono eseguite direttamente sui fili liberi
- La posizione della contropiastra viene monitorata dal sensore di stato, che discrimina se questa è attaccata o meno all'elettromagnete

**Tensione di funzionamento standard:** 12 Vdc o 24 Vdc impostabile direttamente sull'elettromagnete

#### Fissaggio:

- Diretto (inst. standard) o tramite staffe aggiuntive

#### Varianti ed accessori disponibili:

- Staffe per il fissaggio (pag. 2.13)

- Models EDT35W, EDT50W (waterproof) are electromagnets suitable for outdoor installation
- The stainless steel body and the appropriate insulation of the electrical parts, allow a high degree of protection (IP68) that guarantees a correct operation even in high humidity environments
- equipped with status sensor (EDTxxw-001)
- All electrical connections are made directly to the exposed wires/terminal
- The keeper plate position is monitored by the status sensor, which discriminates whether it is attached or not to the electromagnet when it is powered

**Standard power supply:** 12 Vdc or 24 Vdc programmed directly on the electromagnet

#### Fixing:

- Direct (standard inst.) or with additional brackets

#### Variants and accessories:

- Fixing brackets (page 2.13)

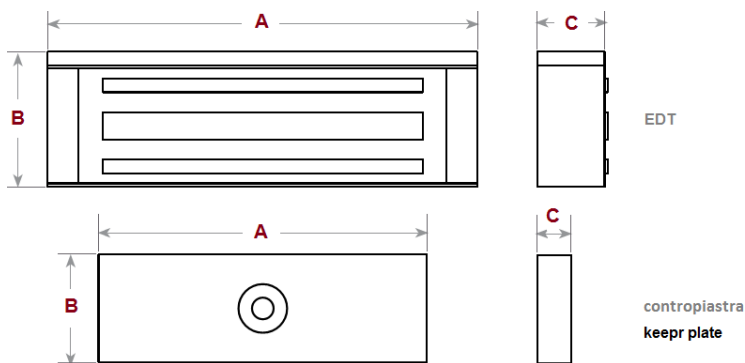
# EDT35W-50W.

waterproof IP68

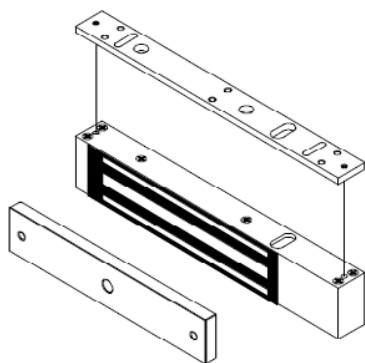
## ELETTROMAGNETI DI SICUREZZA ELECTROMAGNETIC LOCKS

Tipo Type	A	B	C
EDT35W-00x	228	53	29,5
Contropiastra Keeper plate	190	45	11
EDT50W-00x	220	70	37
Contropiastra Keeper plate	186	60	13

Dimensioni in mm / Dimensions in mm  
X= valore variabile / variable value



Modello Model	Forza Holding force kg	Tensione Power supply Vdc	Assorbimento Rated current mA	Sensore di stato Status sensor
EDT35W-000	350	12/24	500/250	no
EDT50W-001	500	12/24	450/225	si / yes



INSTALLAZIONE STANDARD  
SENZA STAFFE AGGIUNTIVE

STANDARD INSTALLATION  
WITHOUT ADDITIONAL BRACKET