

MONTÁŽ VENKOVNÍ JEDNOTKY

ZAPUŠTĚNÁ MONTÁŽ VENKOVNÍ STANICE (Obr.1A)

- Upevněte domovní telefony Art. 3111 na zeď dvěma dodanými šrouby
- Upevněte transformátor Art. 321 na DIN lištu nebo přímo na zeď dvěma dodanými šrouby
- Připevněte montážní krabičku (1) visle podle směru šipky (B)
- Ujistěte se, že všechny upevňovací otvory jsou čisté a přesně provedeny
- Upevněte krycí rám (2) čtyřmi dodanými šrouby (3)
- Vložte pant (5) na příslušné místo na hlasové jednotce a upevněte rámeček (4) čelního panelu (7) dvěma dodanými šrouby (6)
- Nezapomeňte, že kabelové vedení musí být vedeno odděleně od hlavního síťového vedení!!!
- Připojte přístroj podle dodaného zapojení vodičů
- Zapnutím přívodu el. proudu zkontrolujte, zda systém funguje
- Audio reproduktor je přednastaven na dobrou hovorovou hlasitost, nicméně v případě potřeby jiného nastavení hlasitosti reproduktoru či mikrofonu použijte trimry (A)
- V případě zpětné vazby (Larsenova efektu) nastavte napřed citlivost mikrofonu a až potom v případě potřeby hlasitost reproduktoru.
- Zavřete čelní panel a upevněte dodaným šroubkem (8) a zakryjte šroubek dodanou plastovou krytkou (9)

POVRCHOVÁ MONTÁŽ VENKOVNÍ STANICE (Obr.1B)

Montáž provádějte stejně jako u zapuštěné verze venkovní stanice, ovšem třetí až pátý krok je nahrazen následujícími:

- Upevněte povrchovou venkovní jednotku Art.8881 (1) na zeď čtyřmi dodanými šrouby
- Upevněte pant (5) k rámečku (4) čelního panelu (7) dvěma dodanými šrouby



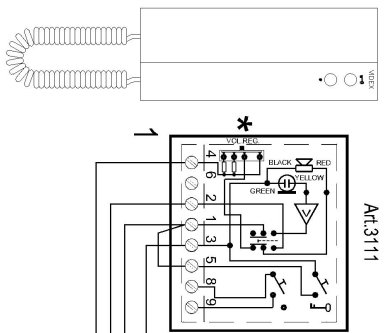
MONTÁŽ NAPÁJECÍHO ZDROJE A OŽIVENÍ SYSTÉMU

Systém musí být instalován podle platných státních norem, zvláště doporučujeme připojit systém do elektrické sítě přes jistič, který by měl být umístěn na lehce dostupném místě a vypínač by měl být jednoduše ovladatelný!!!

Instalace zdroje

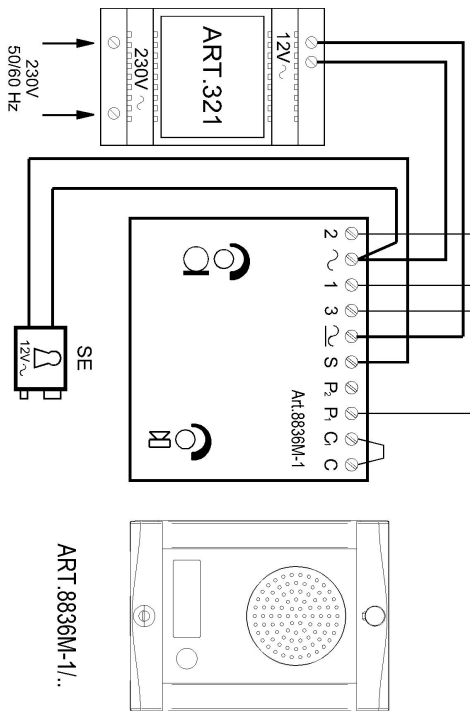
- Odšroubujte boční kryty zdroje
- Upevněte zdroj na DIN lištu nebo přímo na zeď dvěma dodanými šrouby
- Vypněte přívod elektrického proudu jističem (viz výše) a připojte systém podle dodaného zapojení vodičů
- Zkontrolujte zapojení a zabezpečte vodiče ve zdroji
- Přišroubujte boční kryty zdroje
- Zapněte přívod elektrického proudu

ART.8K1../3111 8K1S../3111

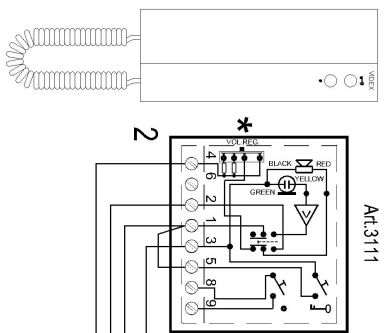


Art.3111

- ART.3111
- Audio telefon
- ART.321
- Transformátor
- ART.8836M-1
- Hovorová jednotka
- SE
- Elektrický zárněk (není součástí)
- * - Hlasitost vyzvánění (3 úrovně)



ART.8K2../3111 8K2S../3111



Art.3111

- ART.3111
- Audio telefon
- ART.321
- Transformátor
- ART.8836M-2
- Hovorová jednotka
- SE
- Elektrický zárněk (není součástí)
- * - Hlasitost vyzvánění (3 úrovně)

