

LCSP EM/MF

Kódová klávesnice s bezdotykovou čtečkou



Instalační manuál Verze 1.1

Kelcom International, spol. s r. o.
Tomkova 142, 500 03 Hradec Králové,
Česká republika
tel.: +420 495 513 886
fax: +420 495 318 882
obchod@kelcom.cz
www.kelcom.cz

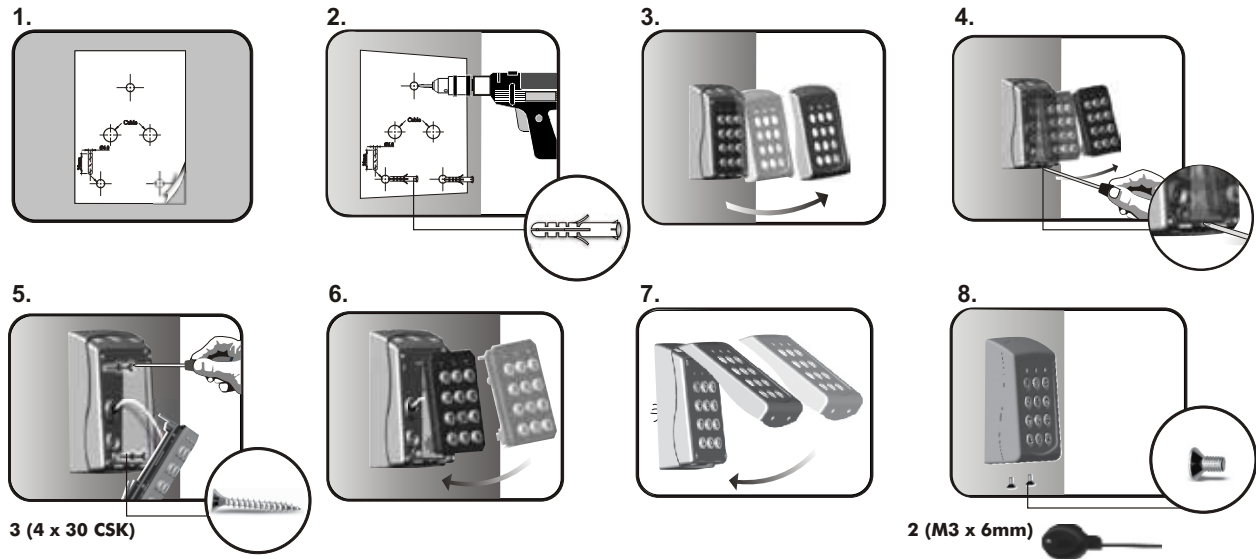
1. VLASTNOSTI

- Systémová kódová klávesnice s vestavěnou bezdotykovou čtečkou
- Snímá bezdotyková média (karty, klíčenky) EM4002 a k nim kompatibilní
- Režimy vstupu: pouze karta, pouze PIN, karta nebo PIN, karta a PIN (dvojí zabezpečení)
- Čtecí dosah 2 - 7cm (v závislosti na typu média)
- Napájecí napětí 9 - 13V DC, 50mA
- Vnitřní i venkovní použití
- Komunikační protokoly **Wiegand 26, 30b, 34b, 40b, Clock&Data a CODIX**
- 2 stavové LED (červená + zelená) - bez napětí, 12VDC
- Vizuální a akustická signalizace
- Volitelná délka PIN kódu (kód není třeba potvrzovat)

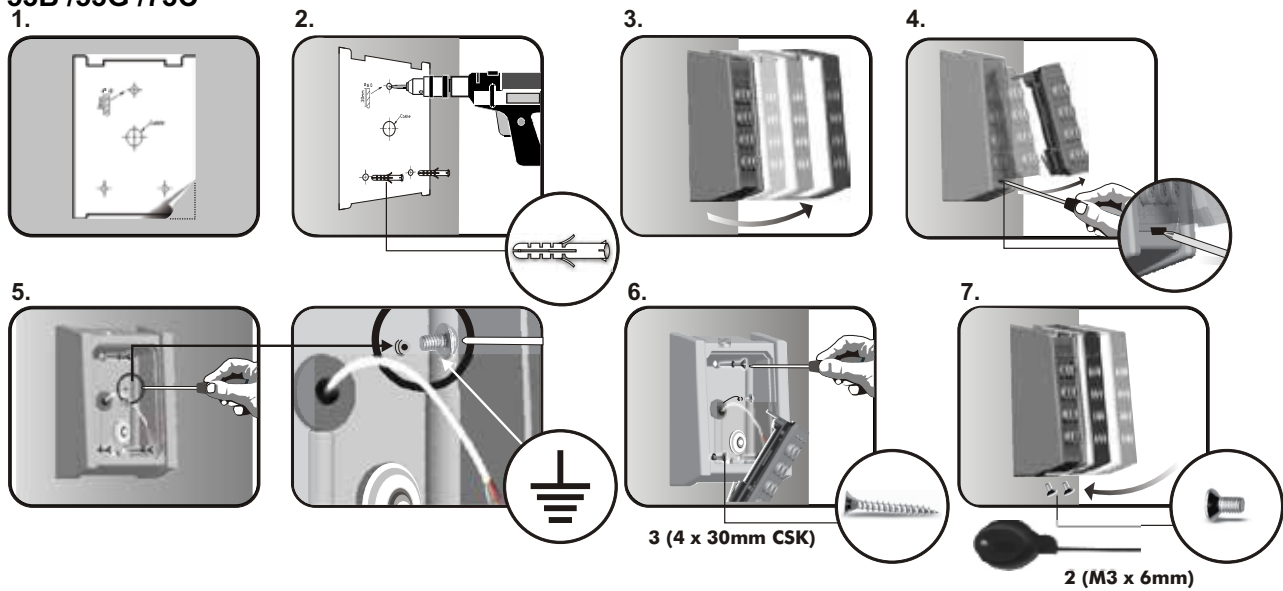


2. MONTÁŽ - PODLE TYPU VENKOVNÍHO KRYTU

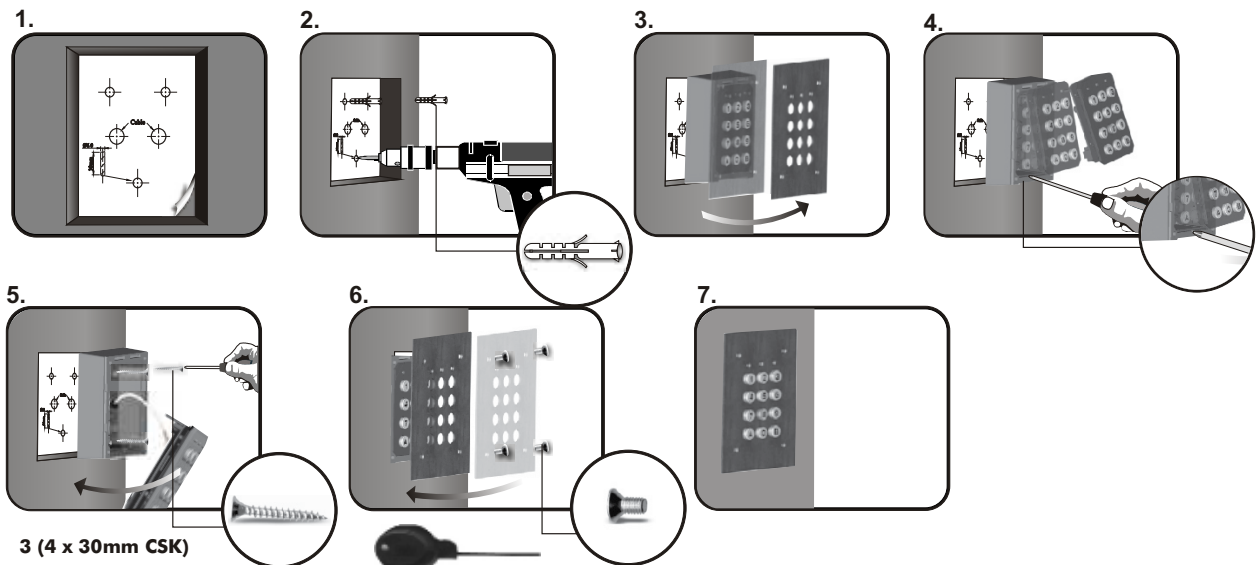
43B



53B / 53G / 73C

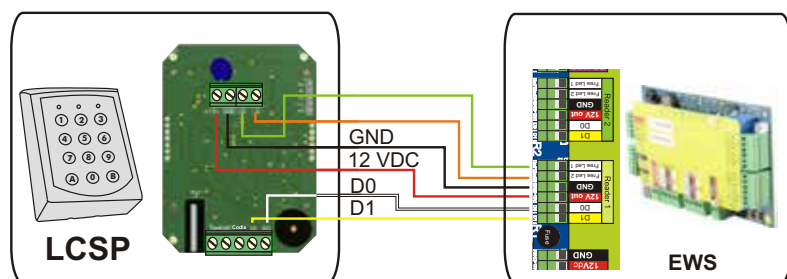


103A/ B/ G

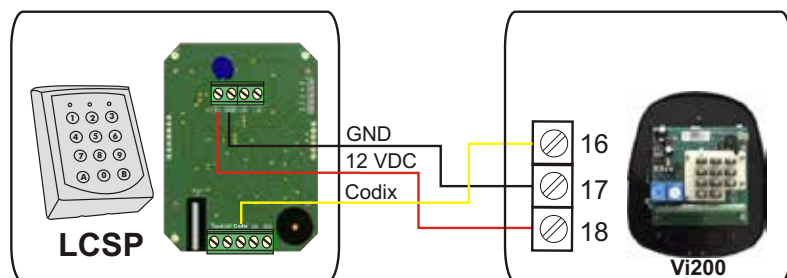


3. ZAPOJENÍ

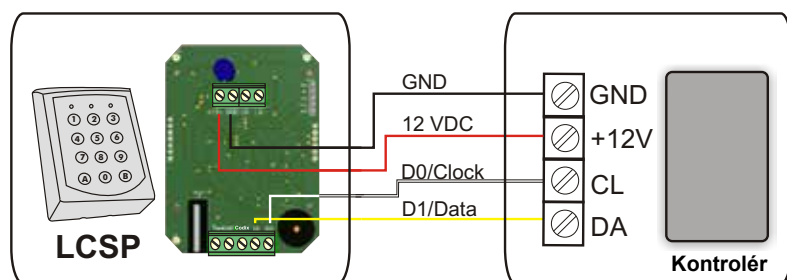
WIEGAND



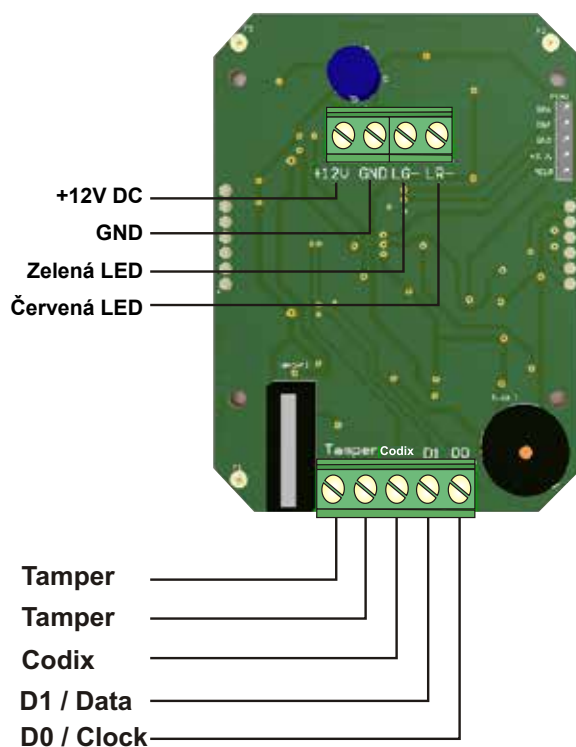
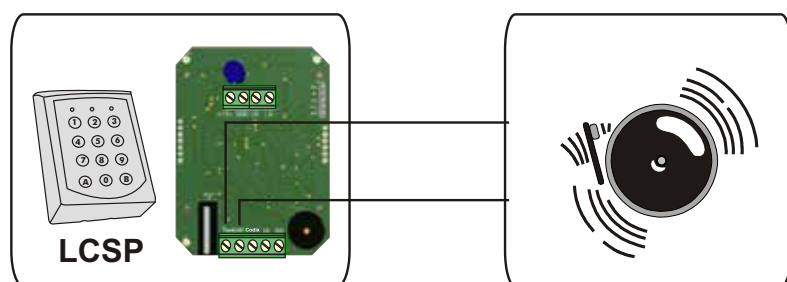
CODIX



CLOCK&DATA



TAMPER



Červená LED
(svítí po připojení k GND)

Zelená LED
(svítí po připojení k GND)

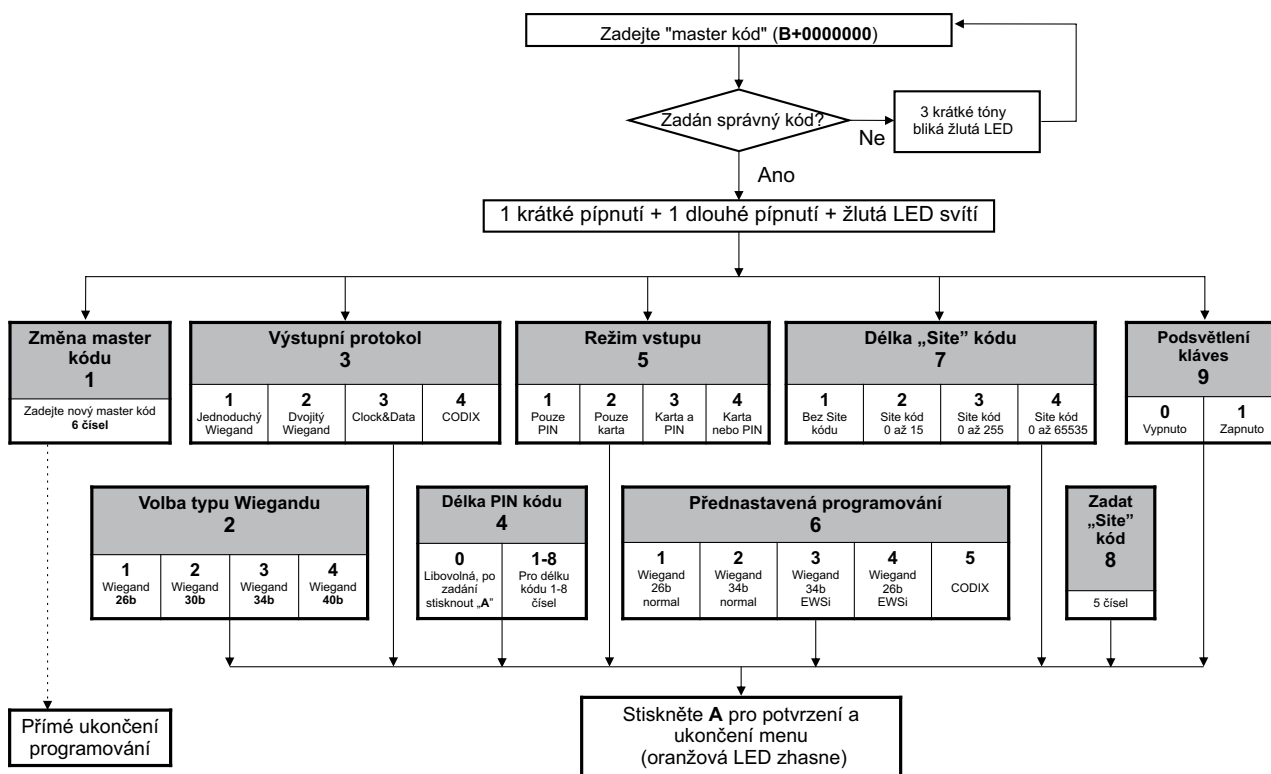
Oranžová LED
(stavová LED, svítí po stisku klávesy a během programování)



4. RESET MASTER KÓDU

1. Vypněte napájení
2. Stiskněte a podržte tlačítko A
3. Zapněte napájení a držte minimálně 3 sekundy.
4. Master kód je resetován na původní hodnotu - 000000 (6x0).

5. PROGRAMOVÁNÍ



Do programovacího menu se vstupuje stiskem tlačítka B + Master heslo (z výroby 000000).

Podmenu 1 - Změna master hesla: Master heslo musí mít vždy 6 čísel. Po zadání nového master hesla klávesnice LCSP vždy vyskočí z programovacího menu.

Podmenu 2 - Volba typu Wiegandu: V tomto menu je možné zvolit jednu ze 4 variant Wiegand výstupu. Typ Wiegandu musí souhlasit s Wiegandem v řídicí jednotce, ke které je LCSP připojena.

Příklad: Pokud řídicí jednotka komunikuje se snímači po Wiegand 34bit., v programovacím menu stiskněte 2 a pak 3.

Podmenu 3 - Volba výstupního protokolu: Klávesnice LCSP je schopna odeslat data pomocí různých typů protokolů: **“Jednoduchý Wiegand”** zvolte, pokud je klávesnice připojena k řídicí jednotce jiného výrobce, klávesnice pak posílá přesně ta čísla, která byla na klávesnici stisknuta.

“Dvojitý Wiegand” zvolte, pokud je klávesnice připojena k řídicí jednotce EWSi/EWS.

“Clock&Data” zvolte pro kontrolér, který používá vstup “Clock&Data”.

“Codix” zvolte pro připojení k autonomním jednotkám VI200, EX5, EX7, INOX99 nebo VKP99.

Podmenu 4 - Délka PIN kódu: Pokud zvolíte “0”, potom může být k uživateli přiřazen libovolně dlouhý kód (1 až 8 čísel). Po zadání kódu je ale třeba potvrdit klávesou “A” (např. 123 + A). Pokud je zvolena hodnota 1 až 8, kód se potvrdit nemusí.

Podmenu 5 - Režim průchodu: “Pouze PIN” znamená, že bezkontaktní čtečka je deaktivována, LCSP funguje pouze jako kódová klávesnice.

“Pouze karta” deaktivuje kódovou klávesnici, LCSP funguje pouze jako bezdotyková klávesnice.

“Karta a PIN” aktivuje dvojitý zabezpečení průchodu, tzn. aby LCSP odeslala Wiegand data, je nutné přiložit kartu a zadat ke konkrétní kartě přiřazený PIN.

“Karta nebo PIN” znamená, že uživatel může projít buď přiložením karty, nebo zadáním PINu.

Podmenu 6 - Přednastavená programování: Tyto volby slouží pro ulehčení programování, jsou zde vytvořeny nejčastější konfigurace:

6-1 “Wiegand 26bit Normal” - Typ: Wiegand 26bit; Výstup: Jednoduchý Wiegand; Délka PIN kódu: 4 čísla; Režim průchodu: Karta nebo PIN

6-2 “Wiegand 34bit Normal” - Type: Wiegand 34bit; Výstup: Jednoduchý Wiegand; Délka PIN kódu: 4 čísla; Režim průchodu: Karta nebo PIN

6-3 “Wiegand 34bit EWS” - Type: Wiegand 34bit; Výstup: Dvojitý Wiegand; Délka PIN kódu: 4 čísla; Režim průchodu: Karta nebo PIN

6-4 “Wiegand 26bit EWS” - Type: Wiegand 26bit; Výstup: Dvojitý Wiegand; Délka PIN kódu: 4 čísla; Režim průchodu: Karta nebo PIN

6-5 “Codix” - Výstup: Codix; Délka PIN kódu: jakákoliv s potvrzením klávesou “A”; Režim průchodu: Karta nebo PIN

Přednastavení 6-3 a 6-4 se používají, když je LCSP připojena k EWS/EWSi s firmware verzí 2.42 nebo vyšší.

Podmenu 7 - Délka “Site kódu”: Zvolte délku Site kódu, která bude odeslána do kontroléru. Z výroby je nastaveno “0”. Mění se pouze ve specifických případech, standardně se nechává tovární nastavení.

Podmenu 8 - Zadat “Site kód”: Vložte Site kód vždy o délce 5 čísel (např. 00170).

Podmenu 9 - Podsvětlení kláves: Vypnout nebo zapnout podsvětlení kláves.

6. NASTAVENÍ PRO PŘIPOJENÍ POMOCÍ WIEGAND (EWS/EWSI)

Pokud je LCSP připojena k řídicí jednotce EWS/EWSi, nastavení musí být provedeno jak na LCSP, tak i v řídicí jednotce prostřednictvím PROS CS.

Příklad: Vytvoření uživatele s přístupem Karta a PIN (dvojitý zabezpečení). Číslo karty je 8744987 a PIN je 12345.

Nastavení v PROS CS softwaru:

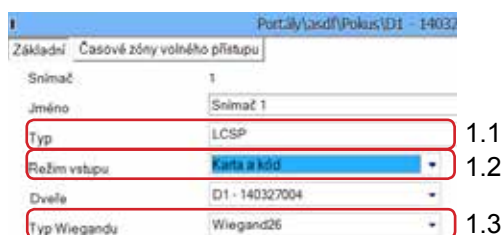
1. V PROS CS klikněte pravým tlačítkem na konkrétní Snímač, vyberte "Vlastnosti". V řádku "Typ" zvolte "LCSP" (Obr.1 - 1.1)
2. Režim vstupu zvolte "Karta a kód" (Obr.1 - 1.2)
3. Zvolte Wiegand 26bit (Obr.1 - 1.3)
4. Klikněte na Uložit a odejít. V okně událostí se zobrazí potvrzující hláška o změně nastavení.
5. Nastavte délku kódu. V hlavním okně klikněte na Vlastnosti/Parametry systému. Délka kódu zvolte 5 čísel. (Obr.2)
6. Otevřete okno Uživatelů, vytvořte nového uživatele. Do políčka Uživatelské ID (Číslo karty) napište 8744987. Do políčka "Kód" napište 12345 (Obr.3). Uložte nového uživatele.

Nastavení v LCSP:

1. Vstupte do menu LCSP. Stiskněte B+000000 (master heslo).
2. Stiskněte 6 a 4 - přednastavení pro EWS/EWSi jednotku Wiegand 26bit.
3. Nastavte délku PIN kódu - stiskněte 4 a 5.
4. Stiskněte 5 a 3 pro nastavení dvojího zabezpečení.

Přiložte kartu, potom zadejte PIN kód, přístup bude povolen.

Obr.1



Obr.2



Obr.3

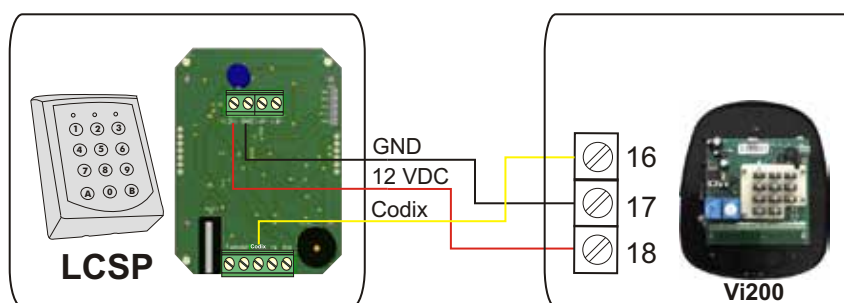


7. NASTAVENÍ PRO PŘIPOJENÍ POMOCÍ CODIX (VI200, EX5, EX7, ...)

Pokud je LCSP připojeno k jednotkám VI200, EX5, EX7 a podobně, je potřeba nastavit ji nastavit na rozhraní CODIX.

Nastavení v LCSP:

1. Vstupte do menu LCSP. Stiskněte B+000000 (master heslo).
2. Stiskněte 6 a 5 - přednastavení pro VI200, EX5, EX7 a podobně, rozhraní CODIX.
3. Nastavte délku PIN kódu - stiskněte 4 a 5 (délka kódu nastavena na 5 čísel).



Pozn.: Pokud nastavíte délku kódu na 0, můžete přiřadit libovolně dlouhý PIN kód, je ale třeba jej potvrdit klávesou A. (Př.: pokud je PIN kód 123, pro průchod je zapotřebí stisknout 123+A).

Jakmile je klávesnice LCSP nastavena, přidejte nového uživatele dle manuálu ke konkrétní řídicí jednotce/autonomnímu zařízení (Vi200, Ex5, Ex7, INOX99, VKP99, apod...), obecně:

Stiskněte 000+B, poté 0, 01, zadejte uživatelský kód a potvrďte klávesou A. Pak stiskněte A a vyskočte z menu klávesou B.