



 **SmartReader**

Uživatelský manuál

Obsah

Základní informace	4
Nové technologie	6
HW Instalace	7
Zapojení	9
<i>Doporučená řešení napájení systému</i>	<i>9</i>
<i>Svorkovnice a funkční prvky</i>	<i>11</i>
<i>Příklady zapojení a nastavení konfiguračních PINů</i>	<i>14</i>
Nastavení IP adresy	18
SW instalace na CLOUD serveru	19
<i>Inicializace</i>	<i>20</i>
<i>Obecná konfigurace</i>	<i>22</i>
<i>Externí snímač</i>	<i>23</i>
<i>Nastavení módu otevírání</i>	<i>24</i>
<i>Nastavení displeje</i>	<i>25</i>
<i>Kontrola komunikace</i>	<i>27</i>
Zakázková SW instalace na vlastním serveru	28
<i>Zapojení CLICK2USE (eBox)</i>	<i>28</i>
<i>Zapojení s nastavením síťových prvků (eBox)</i>	<i>29</i>
<i>Zapojení s nastavením síťových prvků (běžný komunikační server)</i>	<i>31</i>
<i>Konfigurace adresového bodu</i>	<i>32</i>
<i>Konfigurace zobrazení</i>	<i>35</i>
<i>Konfigurace bezpečnostních karet</i>	<i>36</i>
<i>Konfigurace bezpečnostních otisků</i>	<i>38</i>
<i>Nahrání dat do zařízení a kontrola komunikace</i>	<i>40</i>
Identifikace osoby na základě identifikační karty	41
Identifikace osoby na základě otisku prstu	42
Technické parametry	44
Vzorová zapojení systému	45
<i>eSmartReader Master s eReader Slave</i>	<i>45</i>
<i>eSmartReader (Master) s eReader (Slave) a eRelay</i>	<i>46</i>

Verze dokumentu

Verze 1	13. 7. 2016	Tvorba dokumentu
Verze 2	2. 8. 2016	Doplněny kóty pro instalaci HW (str. 7). Přidány příklady zapojení a nastavení konfiguračních PINů. (str. 12) Přidána důležitá upozornění pro dveře a zámky (str. 12). Drobné úpravy a opravy.
Verze 3	18. 10. 2016	Přidáno nastavení bezpečnostních otisků. Aktualizace obrázků.
Verze 4	27. 6. 2018	Přidána varianta eSmartReaderu bez čtečky karet. Přidán popis svorkovnice eSmartReaderu bez čtečky karet a doporučený způsob protažení kabelu.
Verze 5	7. 11. 2018	Aktualizace printscreenů
Verze 6	5. 3. 2019	Přidáno nastavení módu otevírání na CLOUDu



Základní informace

eSmartReader je chytrý snímač s možností napájení z Ethernetu (PoE třída 0 dle standardu IEEE 802.3af), s dotykovým displejem a mnoha dalšími funkcemi. Díky technologii ActiveDevice lze jednoduše připojit na CLOUD server. Pomocí sběrnice eData lze zapojit druhý snímač a vzdáleně bezpečnostní eRelay.


Vlastnosti

- 4.3" TFT 480x272px 16bit dotykový displej
- Variabilní velikost tlačítek
- Vícestránkové zobrazení
- Administrace karet a otisků
- Identifikace Karta/PIN/Otisk
- Kombinace přístupu a docházky
- Ovládání EZS či jiných externích zařízení
- Snadná montáž bez instalace SW
- Připojení na CLOUD server/eBox

Upozornění pro offline režim (výpadek internetového připojení):

Offline režim = nouzový režim, ve kterém nejsou dostupné funkce **Info docházky**, **Ovládání** a **povinnost volit směr průchodu** (Příchod/Odchod) na snímači, na snímači se také v offline režimu při identifikaci nezobrazují jména zaměstnanců.

Dostupné varianty:

ES-510/B a ES-510/W	ES-310/B a ES-310/W
 <ul style="list-style-type: none"> ■ Se snímačem otisků prstů ■ Mifare (Desfire) 13,56 MHz ■ Černé a bílé provedení 	 <ul style="list-style-type: none"> ■ Bez snímače otisků prstů ■ Mifare (Desfire) 13,56 MHz ■ Černé a bílé provedení
ES-500/B a ES-500/W	ES-300/B a ES-300/W
 <ul style="list-style-type: none"> ■ Se snímačem otisků prstů ■ Unique 125 kHz ■ Černé a bílé provedení 	 <ul style="list-style-type: none"> ■ Bez snímače otisků prstů ■ Unique 125 kHz ■ Černé a bílé provedení

Tab. 1: Varianty zařízení eSmartReader

Od 6/2018 je docházkový snímač eSmartReader dostupný i ve variantě bez čtečky karet – ES-3NR/W (ES-3NR/B) a ES-5NR/W (ES-5NR/B). Snímač je vybaven převodníkem pro připojení externí čtečky karet jiných výrobců.

ES-5NR/B a ES-5NR/W	ES-3NR/B a ES-3NR/W
 <ul style="list-style-type: none"> ■ Se snímačem otisků prstů ■ Bez čtečky karet (převodník pro externí čtečku jiného výrobce) ■ Černé a bílé provedení 	 <ul style="list-style-type: none"> ■ Bez snímače otisků prstů ■ Bez čtečky karet (převodník pro externí čtečku jiného výrobce) ■ Černé a bílé provedení

Tab. 2: Další varianty zařízení eSmartReader

Nové technologie



ACTIVE DEVICE přináší inovativní řešení do oblasti identifikačních systémů. Snímače ovládací zařízení nepotřebují ke své funkci žádné řídicí jednotky. Systém proto není omezen časovými prodlevami v komunikaci, počtem uživatelů ani připojených zařízení. Data jsou uložena na centrálním serveru a každý snímač lze k serveru připojit jednoduše přes datovou síť nebo internet. Řízení oprávnění přístupu probíhá on-line na serverové straně. Parametry snímačů, povolení nebo zákazy vstupu konkrétním osobám lze nastavit během několika vteřin.



SMART SECURITY je soubor bezpečnostních funkcí, které dohromady tvoří komplexní zabezpečený systém. Mezi tyto prvky patří optický tamper, bezpečnostní relé (eRelay), šifrovaný přenos dat a nouzový off-line režim.

Optický tamper signalizuje alarmový stav v případě stržení (demontáže) zařízení ze zdi.

eData umožňuje připojit bezpečnostní relé (eRelay) nebo zařízení eReader/eSmartReader jako SLAVE zařízení do vzdálenosti až 10m. **Zařízení eRelay** zajišťuje bezpečné spínání relé a získávání stavu tlačítka/dveřního kontaktu. Běžně se umísťuje do dveřních zárubní, popřípadě přímo do zdi kvůli vyšší úrovni zabezpečení.

Data přenášená mezi snímačem a Cloud serverem používají **šifrovaný protokol AES (256 bitů)** pro maximální ochranu proti zneužití.

Nouzový režim umožňuje identifikaci osoby při výpadku komunikačního serveru (nedostupnost lokálního serveru v případě privátního řešení, nedostupnost sítě internet v případě cloudového řešení). Standardně se přístup osoby vyhodnocuje na základě platných karet uložených v paměti snímače (karta musí být alespoň jednou použita v online režimu). Kapacita paměti je 3120 karet. Snímač obsahuje paměť i pro tzv. bezpečnostní karty a bezpečnostní otisky, které jsou v paměti uloženy fixně. Jejich nastavení je popsáno v kapitolách [SW instalace v Cloudu](#) a [Zakázková SW instalace na vlastním serveru](#).

Kapacita paměti v nouzovém režimu	
Počet karet	3 120
Počet bezpečnostních karet	100
Počet bezpečnostních otisků	80
Počet událostí	131 070

Tab. 3: Kapacita paměti v nouzovém režimu



CLICK2USE je inovativní funkce, která umožňuje automatickou aktivaci v SW Aktion. CLICK2USE zaregistruje snímač na komunikační server, přidělí snímači IP adresu a v programu automaticky vytvoří nový adresový bod s přednastavenými výchozími parametry zařízení. Výhoda této technologie spočívá ve zjednodušení prvotní instalace. Pokud jsou v SW založeny osoby, identifikační karty a přístupová oprávnění, stačí snímač pouze připojit do sítě, počkat několik vteřin na inicializaci a snímač je připraven k použití.



Snímač lze připojit na Aktion **CLOUD SERVER** bez nutnosti instalace řídicího počítače (serveru) a SW vybavení. Na CLOUD Serveru jsou dostupné on-line aplikace pro kontrolu přístupů a evidenci docházky. Zprovoznění systému je možné v několika málo okamžicích.



NFC COMPATIBLE snímač umožňuje číst média standardu NFC MIFARE/DESFIRE 13,56 MHz (Read Only). K identifikaci osoby lze použít běžné platební karty, městské karty apod.



Zařízení je vybaveno **senzorem otisku prstu**, který disponuje zvýšenou odolností proti mechanickému poškození a zvýšenou kapacitou čtecích cyklů (až 4 000 000).

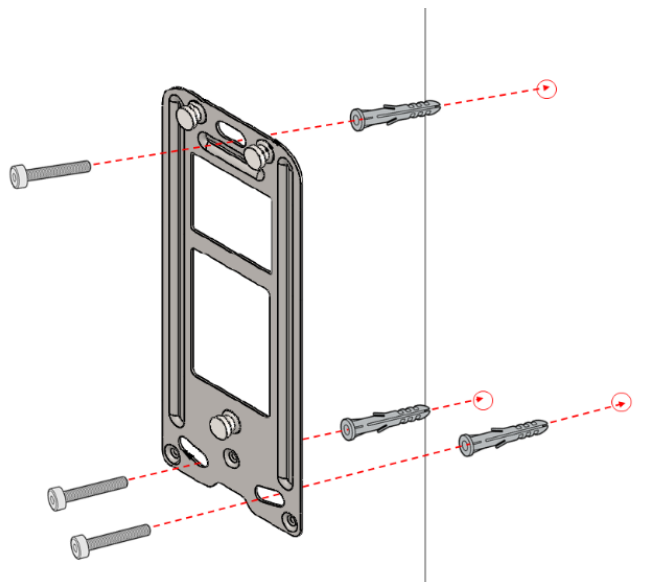


Power over ethernet umožňuje napájení a komunikaci zařízení pomocí jednoho datového kabelu, PoE třída 0 dle standardu IEE 802.3af.

HW Instalace

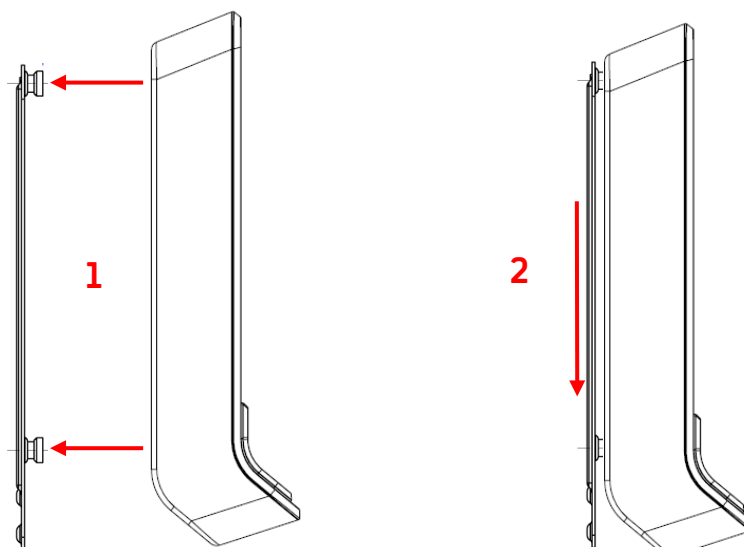
Snímač je přizpůsoben pro snadnou montáž na zeď, dřevo či kovový podklad díky univerzálnímu držáku, který je součástí balení.

1. Do podkladu vyvrtejte tři díry dle umístění otvorů v držáku. Připevněte držák k podkladu pomocí šroubů (hmoždinek) dle obrázku. Držák k podkladu přiložte plochou stranou. Strana s podélnými výběžky slouží k vytvoření mezery mezi snímačem a držákem z důvodu chlazení!



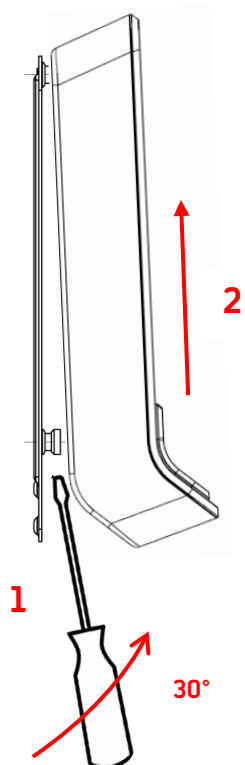
Obr. 1: Připevnění držáku ke zdi

2. Připojte konektory (viz kapitola [Zapojení](#)), zařízení nasadte na nainstalovaný držák a mírným tahem směrem dolů ho upevněte.

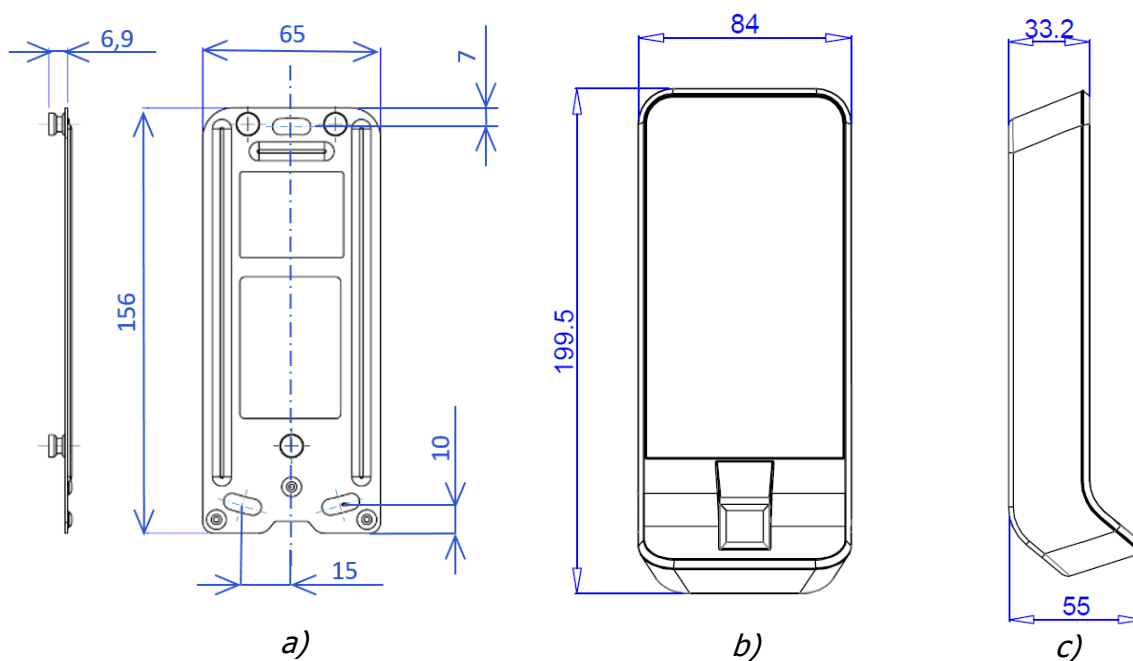


Obr. 2: Nasazení snímače na držák

3. Pro demontáž snímače použijte např. šroubovák. Zasunutím na aretační jazýček, mírným otočením šroubováku (cca 30°) zatlačte jazýček a opatrně uvolněte spodní část, kde je umístěn úchyt. Poté mírným tahem směrem nahoru snímač vysuňte.



Obr. 4: Demontáž snímače z držáku



Obr. 3: Rozměry

a) kovový držák
b) terminál zepředu
c) terminál z boku

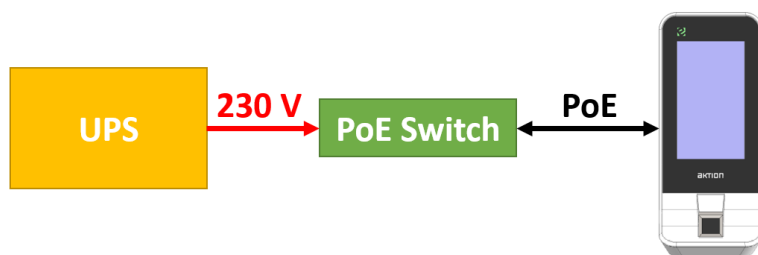
Zapojení

Doporučená řešení napájení systému

Existuje více variant, jak celý systém napájet v závislosti na množství a typu příslušenství. Doporučujeme vždy do systému začlenit záložní zdroj, aby v případě výpadku proudu byl snímač napájen z baterie a umožňoval identifikaci procházejících osob, případně ovládání připojeného dveřního zámku.

1. Switch s podporou PoE (Power over Ethernet) a se zálohou

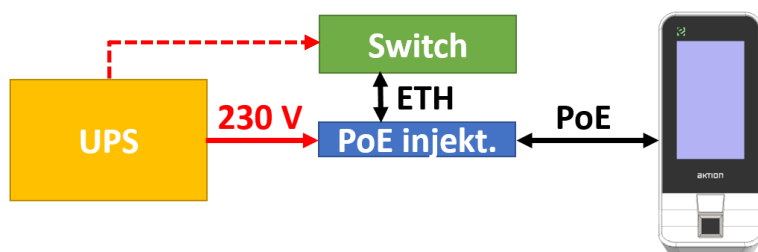
Nejjednodušší a zároveň doporučenou variantou je použití switche, který disponuje technologií PoE. Snímač připojte pomocí UTP kabeláže s konektorem RJ45 do příslušné zdířky switche. Ke switchi připojte záložní zdroj (UPS) s kapacitou dle počtu připojených zařízení.



Obr. 5: PoE switch s UPS

2. Switch bez podpory PoE s PoE injektorem a se zálohou

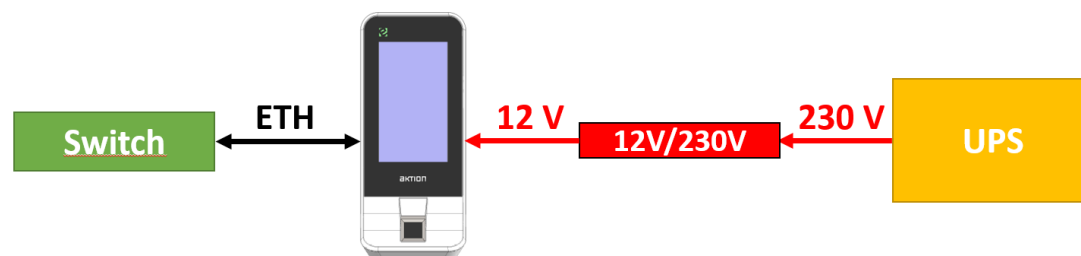
V případě, že switch neumožňuje napájet připojená zařízení, využijte aktivní PoE injektor dle standardu IEEE 802.3af. PoE injektor (popřípadě i switch) zapojte do záložního zdroje (UPS).



Obr. 6: PoE injektor s UPS

3. Switch bez podpory PoE s 12 V zdrojem (adaptérem) a se zálohou

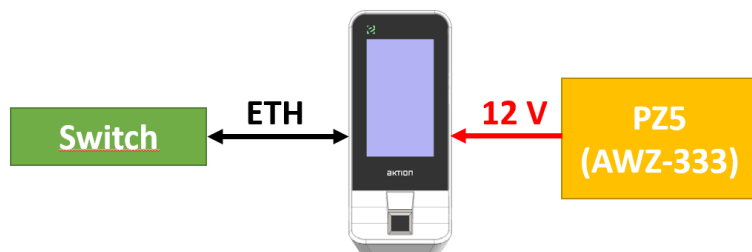
12 V výstupní napájení adaptéru připojte do vstupů Vin a GND. Aby byly svorky dostupné, je nutné změnit uspořádání jumperů (viz [Konfigurační piny](#) na str. 11). Adaptér připojte rovněž do záložního zdroje (UPS).



Obr. 7: 12 V adaptér s UPS

4. Zálohovatelný 12 V zdroj

12 V výstupní napájení zdroje připojte do vstupů Vin a GND. Aby byly svorky dostupné, je nutné změnit uspořádání jumperů (viz [Konfigurační piny](#) na str. 11). Zdroj disponuje záložní baterií, která v závislosti na typu zdroje vydrží až 5h. Typickými představiteli jsou [PZ5](#) nebo [AWZ-333](#).



Obr. 8: Zálohovatelný 12 V zdroj

Doporučené typy switchů:

Typ	Výrobce	PoE	Management	Počet vstupů
24 Port PoE 10/100M + 2 Giga Combo UTP/SFP web smart switch	Signamax	Ano	Ano	24
16 Port PoE 10/100M + 2 Giga Combo UTP/SFP web smart switch		Ano	Ano	16
8 Port PoE 10/100M + 2 Giga Combo UTP/SFP web smart switch		Ano	Ano	8

Tab. 4: Doporučené typy switchů

Doporučené typy PoE injektorů:

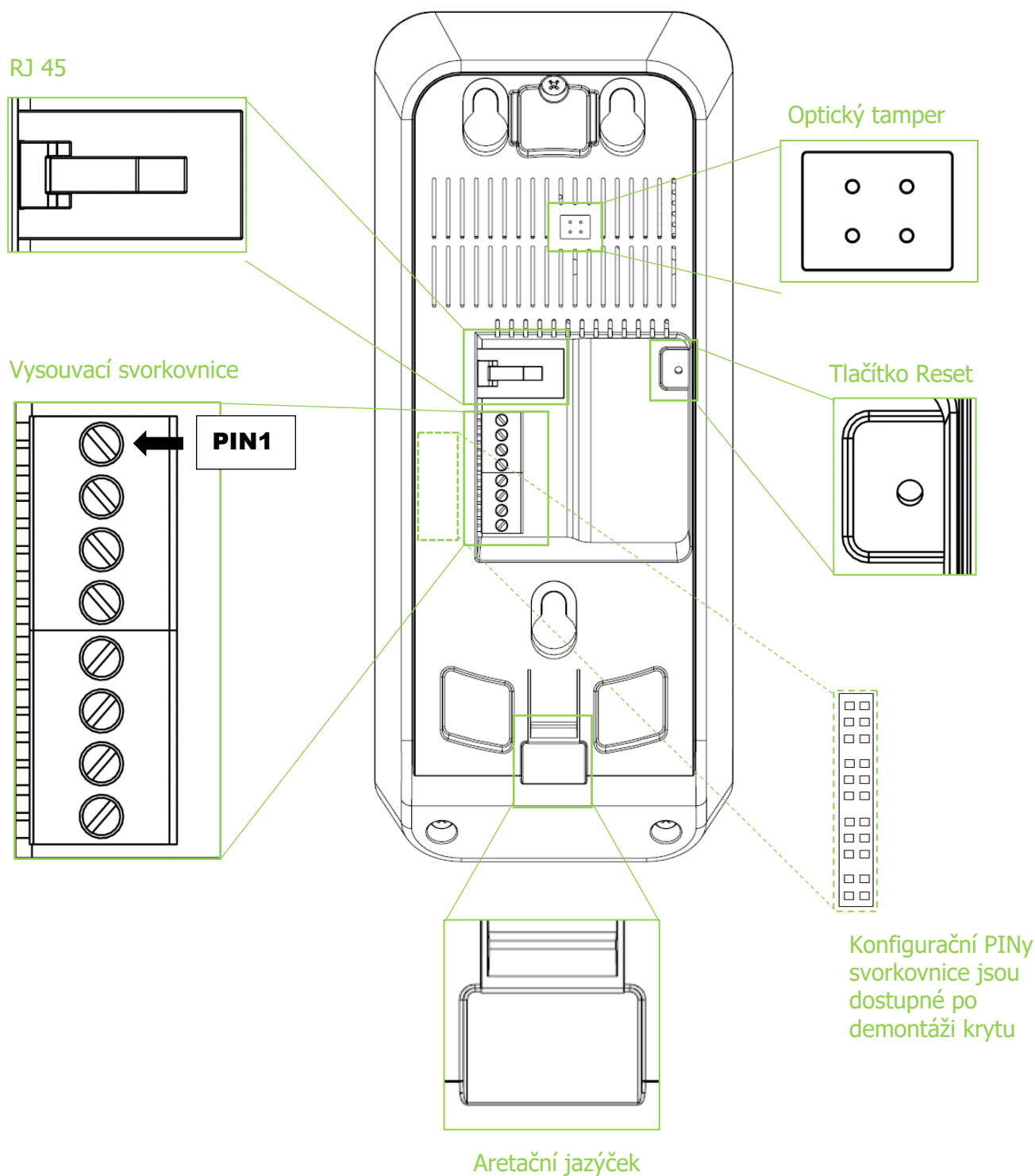
Typ	Výrobce	Max. dosah (m)	Max. Výkon (W)
1 channel FPM1FDB PoE Midspan		100	15,4

Tab. 5: Doporučené typy PoE injektorů

Svorkovnice a funkční prvky

Pro jednoduché a rychlé zapojení kabelů je ze zadní strany snímače dostupná připojovací svorkovnice a jednotlivé funkční prvky. Připojení zařízení je možné provést bez nutnosti sundání zadního krytu. Demontáž krytu je nutná pouze v případě změny nastavení vstupů/výstupů pomocí konfiguračních PINů umístěných vedle svorkovnice.

eSmartReader běžné provedení





Obr. 9: Pohled zezadu na jednotlivé funkční prvky zařízení

1. Konektor RJ45

Pomocí konektoru RJ45 a technologie PoE (Power over Ethernet) lze zařízení napájet z Ethernetu (PoE třída 0 dle standardu IEEE 802.3af) a zároveň přenášet data po jednom kabelu.

2. Vysouvací svorkovnice

Osmipinová svorkovnice umožňuje připojit externí napájecí zdroj 12 V DC v případě nevyužití PoE technologie, druhé zařízení řady eSeries pomocí sběrnice eData, tlačítko, dveřní kontakt a dveřní zámek. Funkce svorek 2, 3, 4 a 5 lze měnit pomocí konfiguračních jumperů. **Červeně je zvýrazněna výchozí konfigurace!**

Svorka (PIN)	Barva	Funkce	Popis
1		GND	Záporný pól zdroje
2		Vout/Vin/ BUTT	+12 V - výstup / +12 V napájení - vstup / Tlačítko - vstup
3		Vout/Vin/ DOOR	+12 V - výstup / +12 V napájení - vstup / Dveřní kontakt - vstup
4		Vout/ KNO /KNC	+12 V - výstup / Kontakt relé - v klidu rozepnutý / Kontakt relé - v klidu sepnutý
5		Vout /KC	+12 V pro napájení eRelay nebo SLAVE snímače / Bezpotenciálový kontakt relé (společný)
6		A	První datový vodič eData - odchozí linka, umožňuje připojení vzdáleného eRelay nebo externího eReader do vzdálenosti 10m
7		B	Druhý datový vodič eData - příchozí linka, umožňuje připojení vzdáleného eRelay nebo externího eReader do vzdálenosti 10m
8		GND	Záporný pól zdroje

Tab. 6: Svorkovnice pro napájení a připojení externího snímače

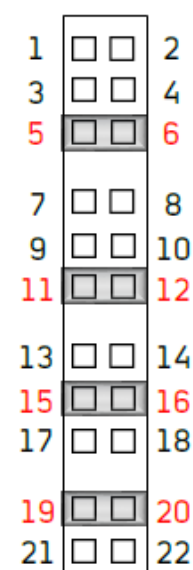
3. Konfigurační PINy

Funkce svorek 2, 3, 4, 5 lze nastavit v závislosti na propojení následujících PINů, umístěných hned vedle svorkovnice, pomocí jumperů (dostupné po sundání zadního krytu).

Červeně je zvýrazněna výchozí konfigurace!

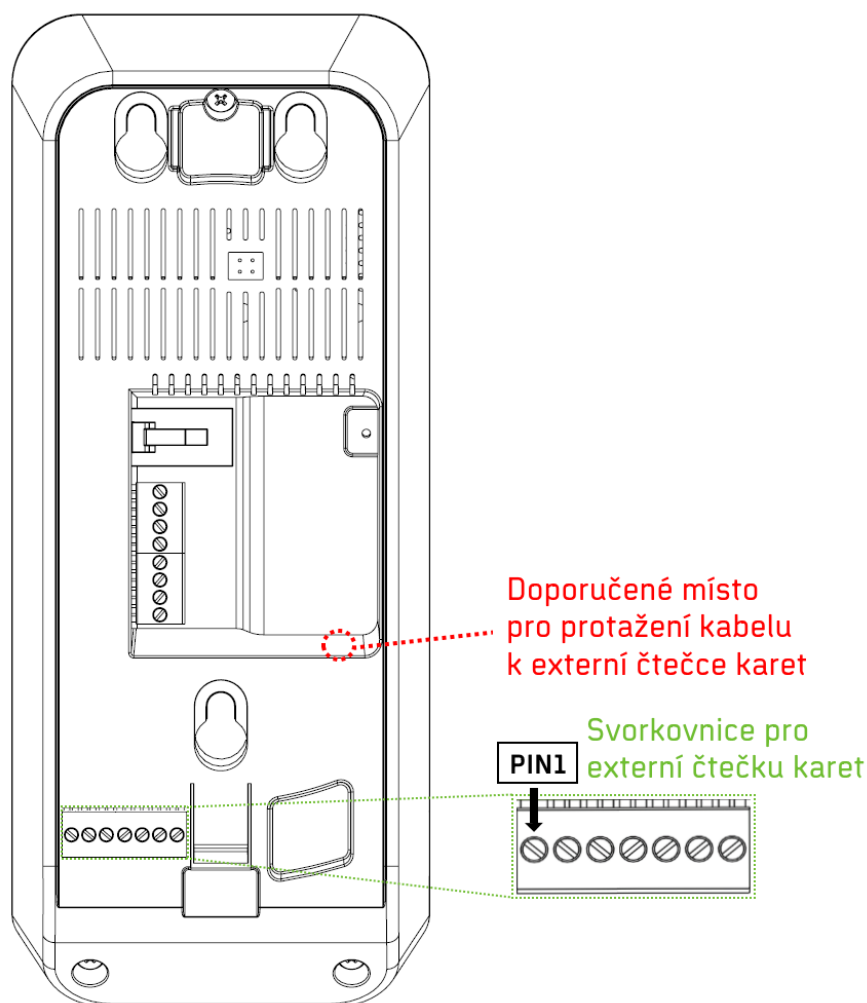
Propojené PINy	Svorka	Funkce	Popis
1 + 2	2	Vout	12 V napájení - výstup
3 + 4	2	Vin	12 V napájení - vstup
5 + 6	2	BUTTON	Vstup pro odchozí tlačítko
7 + 8	3	Vout	+12 V napájení - výstup
9 + 10	3	Vin	+12 V napájení - vstup
11 + 12	3	DOOR	Vstup pro dveřní kontakt
13 + 14	4	Vout	12 V napájení - výstup
15 + 16	4	KNO	Kontakt relé - v klidu rozepnutý
17 + 18	4	KNC	Kontakt relé - v klidu sepnutý
19 + 20	5	Vout	12 V napájení - výstup
21 + 22	5	KC	Bezpotenciálový kontakt relé

Tab. 7: Nastavení svorkovnice v závislosti na propojení jumperů



eSmartReader provedení bez čtečky karet

Platí pouze pro ES-3NR a ES-5NR (bílé i černé provedení).



Obr. 10: Umístění svorkovnice pro externí čtečku karet

4. Svorkovnice pro externí čtečku karet

Sedmipinová svorkovnice umožňuje připojit externí čtečku karet (dostupná po demontáži zadního krytu). Místo protažení kabelu od externí čtečky k této svorkovnici není dáno výrobcem, nicméně je doporučené místo zobrazeno na obrázku viz výše (nutné provrtání krytu vrtákem cca o průměru kabelu od externí čtečky). Všechny ostatní důležité prvky zařízení jsou zvýrazněny a vysvětleny na předchozích stránkách tohoto manuálu.

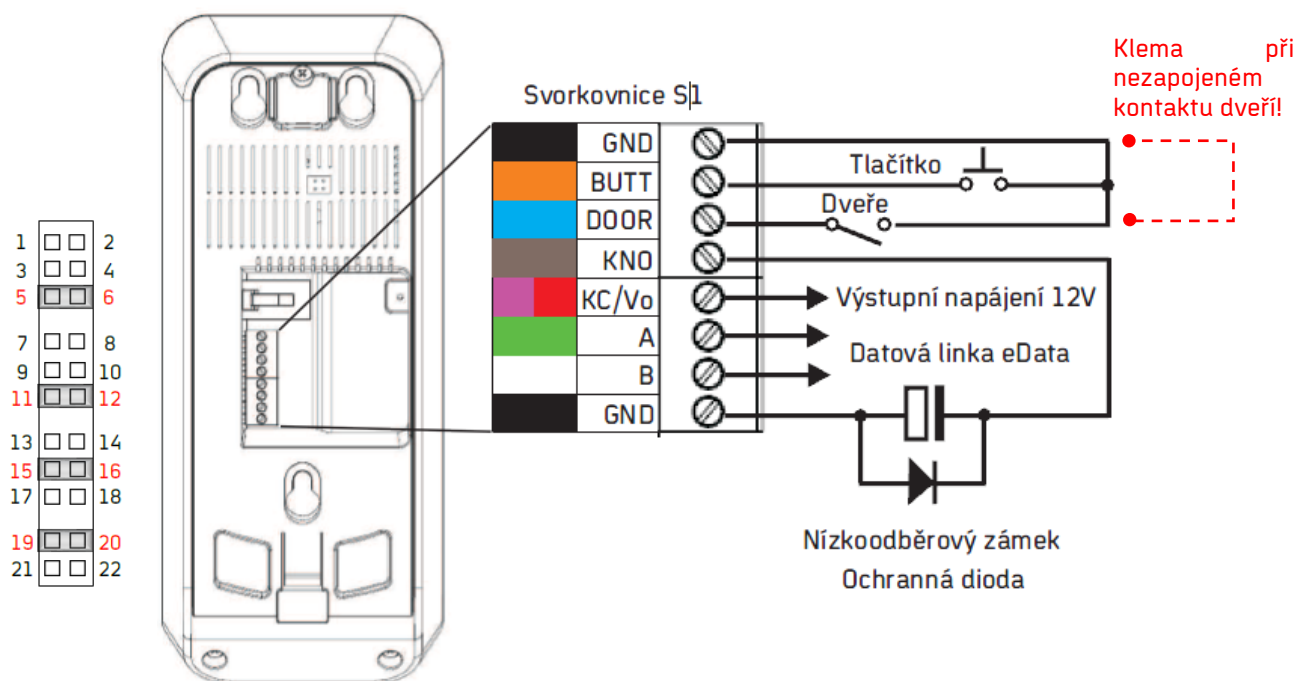
Svorka (PIN)	Barva	Funkce	Popis
1		W1	Datový vodič rozhraní Wiegand
2		W0	Datový vodič rozhraní Wiegand
3		RL	Červená LED
4		GL	Zelená LED
5		BEEP	Beeper (bzučák)
6		B	Záporná pól zdroje
7		+12 V	12 V - výstup

Tab. 8: Svorkovnice pro připojení externí čtečky

Příklady zapojení a nastavení konfiguračních PINŮ

a. Výchozí (tovární nastavení) – napájení snímače a zámku pomocí PoE

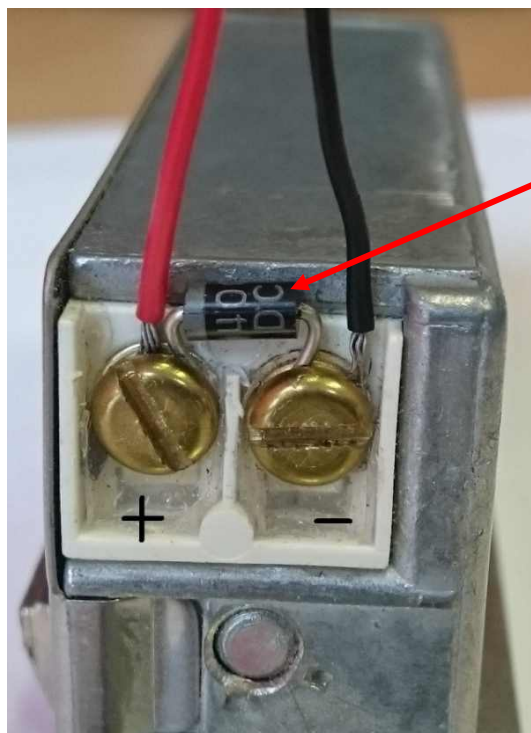
Ve většině případů není nutné měnit uspořádání konfiguračních jumperů a tím funkce svorek 2-5. Výchozí nastavení umožňuje připojit eRelay, externí snímač, standardní nízkoodběrový zámek, tlačítko (BUTTON) a dveřní kontakt (DOOR). Podmínkou je napájení snímače pomocí technologie PoE. V kapitole [Vzorová zapojení systému](#) jsou uvedena základní schémata připojení prvků pro výchozí (tovární) nastavení.



Obr. 11: Výchozí označení svorkovnice a nastavení vnitřních jumperů

Důležitá upozornění pro dveře a dveřní zámky:

- Pokud není zapojen monitorovací kontakt dveří, je nutné klemou propojit vstup DOOR s GND (standardně osazena z výroby). Při nezapojeném vstupu DOOR vyhodnotí snímač stav jako otevřené dveře. V tomto stavu nespíná relé pro ovládání dveří, případně je trvalým pískáním hlášen alarmový stav TIMEOUT.
- Používejte výhradně stejnosměrné nízkoodběrové el. zámky 12 V s maximálním proudovým odběrem do 340mA.
- Před připojením snímače k neznámému stávajícímu dveřnímu zámku vždy nejdříve zkontrolujte stav zámku a jeho technické parametry (napětí a odběr). Pokud se jedná o zámek se střídavým napájením nebo vysokým proudovým odběrem (více jak 340 mA), nesmí být připojen na společné napájení snímače a je třeba použít externí napájecí zdroj. V tomto případě je třeba překonfigurovat kontakt relé na bezpotenciálové zapojení podle tabulky č. 6.
- Stejnosměrný el. zámek musí být vždy vybaven ochrannou diodou (doporučený typ 1N4007).
- V případě připojení zámku bez ochranné diody je při rozpínání zámku snímač vystaven vysokým napěťovým pulsům od nechráněné el. cívky. To může mít za následek výpadky datové komunikace, restarty zařízení, případně poškození elektroniky. Na závady snímače způsobené nevhodným připojením el. zámku se nevztahují záruční podmínky!
- V případě, že si nejste jisti zapojením zámku, kontaktujte odbornou firmu.

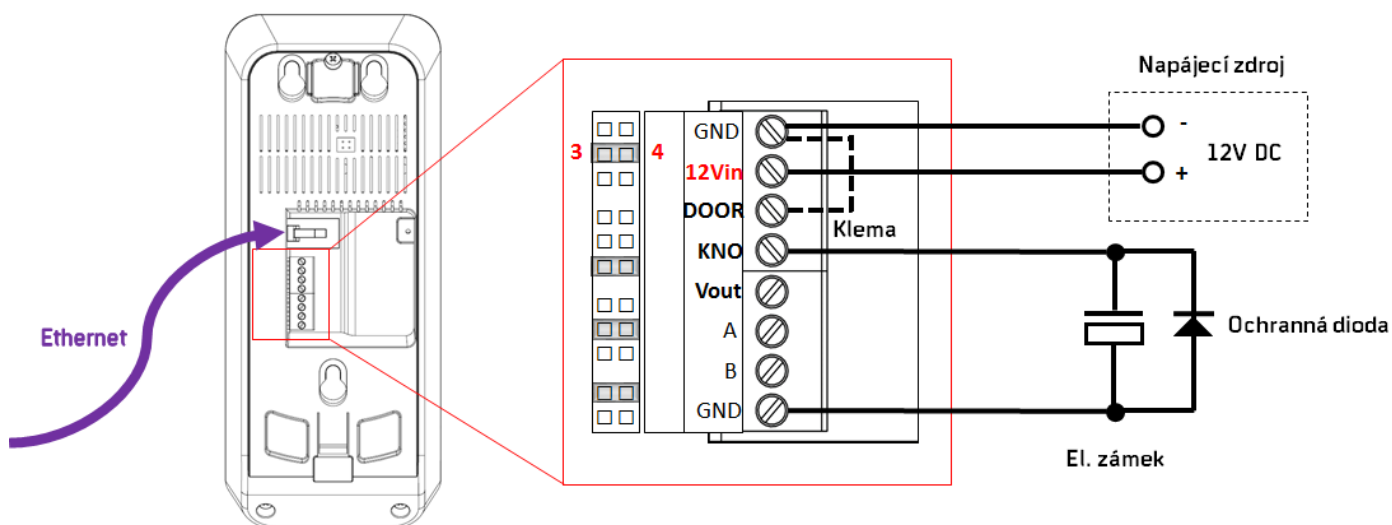


Ochranná dioda se zapojí v závěrném směru!

Obr. 12: Ukázka připojení diody v závěrném směru ke svorkám napájení zámku +12 V/GND

b. Napájení snímače a zámku pomocí externího 12 V zdroje

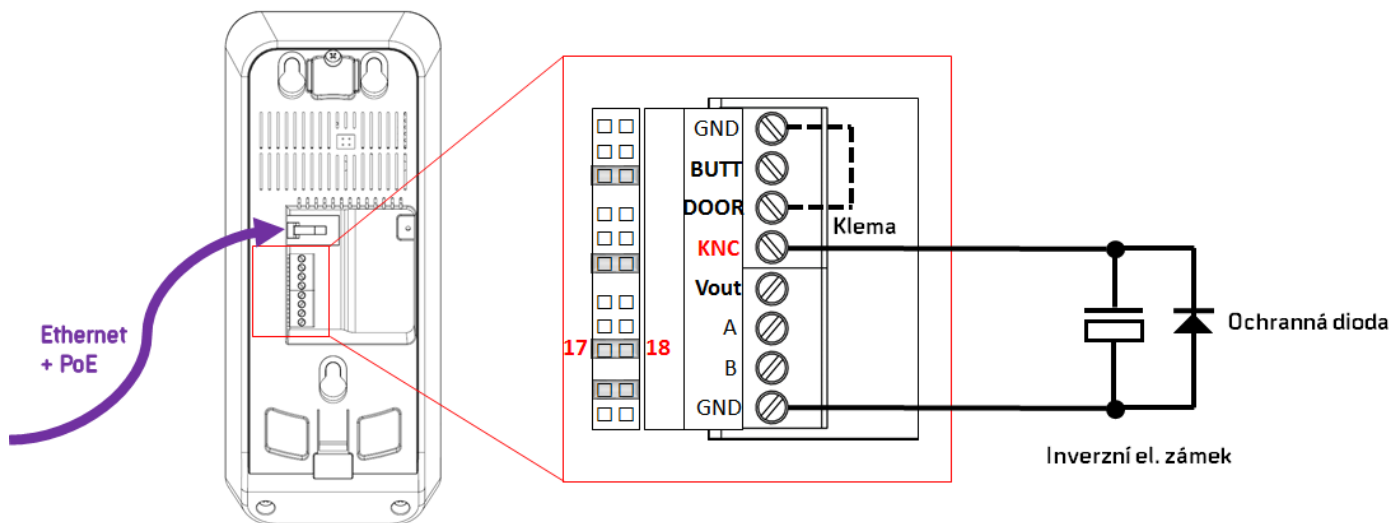
Aby zařízení mohlo být napájeno externím zdrojem (PZ5, 12 V/230V adaptér), je nutné přemístit jumper na pin 3+4, čím se svorka č. 2 nastaví na Vin. Tímto se **zruší možnost připojení tlačítka BUTTON**. Pokud by bylo nutné funkci BUTTON zachovat, je třeba připojit zařízení eRelay pomocí datových svorek (A,B) a vstupy BUTTON i DOOR zapojit v tomto zařízení. Pokud není zapojen dveřní kontakt je třeba **svorky DOOR a GND proklemovat**.



Obr. 13: Upravená svorkovnice pro napájení snímače a zámku z externího 12V zdroje

c. **Napájení snímače a zámku pomocí PoE a připojení inverzního zámku**

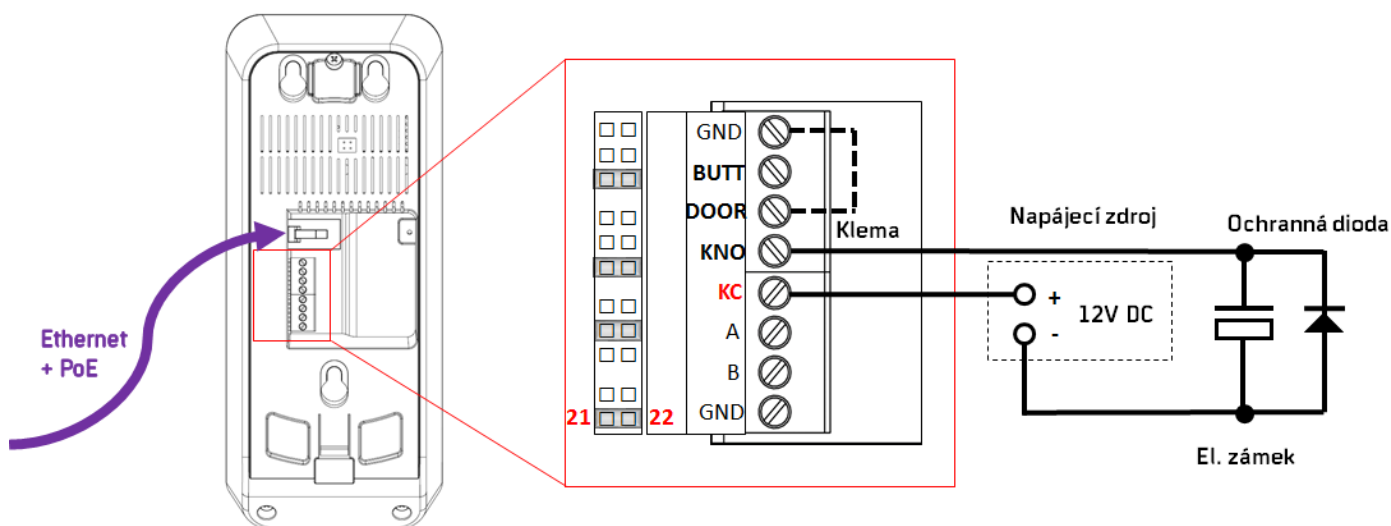
V případě, že potřebujete připojit inverzní zámek, který je pod napájením sepnutý (únikové dveře, apod.), je nutné přemístit jumper z pin 15+16 na pin 17+18, čímž se změní funkce svorky č.4 z KNO na KNC. Pokud není zapojen dveřní kontakt, je třeba svorky DOOR a GND proklemovat.



Obr. 14: Upravená svorkovnice pro použití inverzního zámku

d. **Napájení snímače pomocí PoE a zámku pomocí externího zdroje**

V případě, že potřebujete připojit stejnosměrný zámek 12 V s velkým odběrem, případně zámek na střídavé napájení, či jiné zařízení, je třeba přepnout svorky relé na bezpotenciálové. V tomto případě je třeba přemístit jumper z pin 19+20 na pin 21+22, čímž se změní funkce svorky č. 5 na KC. Pokud není zapojen dveřní kontakt je třeba svorky DOOR a GND proklemovat.



Obr. 15: Upravená svorkovnice pro použití nestandardního zámku napájeného z externího zdroje pomocí bezpotenciálového relé

Upozornění: Při změně jumperů z výchozího na individuální zapojení neodpovídá natisknuté označení svorkovnice!!!

5. Optický tamper

Optický tamper umožňuje odeslat událost Odkrytí systému Aktion.NEXT / Cloud ve chvíli, kdy je zařízení demontováno ze zdi (v tu chvíli se rovněž aktivuje beeper nainstalovaný uvnitř zařízení a snímač začne vydávat zvukovou signalizaci). Funkci lze povolit/zakázat v SW.

6. Tlačítko Reset

Stisknutím a podržením tlačítka Reset po určitý čas se vrátí nastavení snímače do výchozího stavu. Snímač není nutné vypínat/zapínat během procesu resetování. V závislosti na časové délce držení tlačítka rozlišujeme 3 možné funkce:

Přibližný čas	Signalizace	Popis
1 s	1 x pípnutí	-
2 s	2 x pípnutí	Reset na výchozí hodnoty se zachováním paměti událostí
3 s	3 x pípnutí	Reset na výchozí hodnoty včetně vymazání paměti událostí a platných karet
13 s	3 x pípnutí + 10 x ťuknutí	Reset na výchozí hodnoty včetně komunikačního ethernet modulu XPico (vymazání IP adresy a nastavení na DHCP, TCP komunikace na komunikační server eBox nebo Cloud)

Tab. 9: Reset zařízení

7. Aretační jazýček

Aretační jazýček slouží pro upevnění snímače k montážnímu držáku.

Nastavení IP adresy

Snímače eSeries jsou továrně nastaveny k připojení na CLOUD server nebo eBox a pro automatické DHCP získání IP adresy. V těchto případech tedy **není potřeba na snímači nic nastavovat**. Snímač získá adresu automaticky ze síťového prvku, do kterého je připojen. V průběhu provozu může dojít ke změně IP adresy. Snímač bude pracovat vždy s aktuální přidělenou adresou.

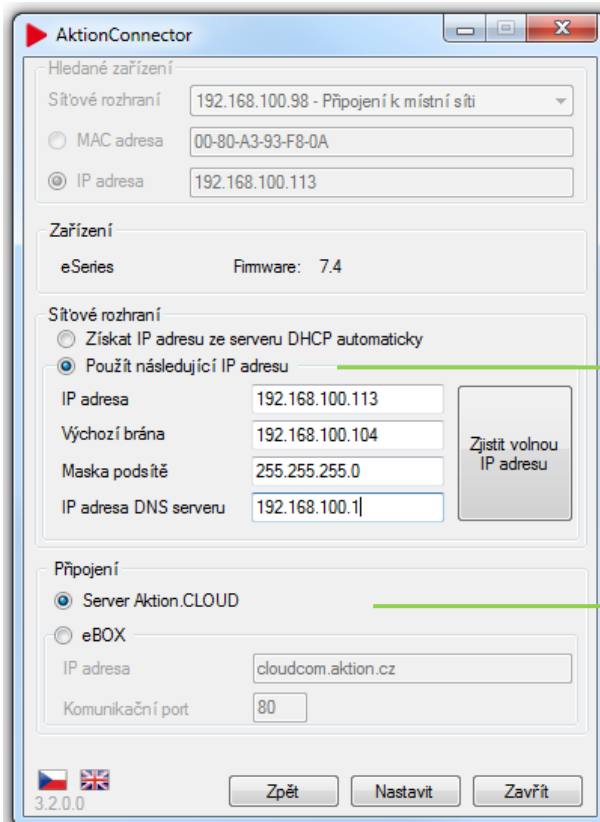
Při instalaci tedy stačí snímač připojit do datové sítě. Pokud je **zapnutý aktivní prvek s DHCP a je aktivní připojení k internetu (eBoxu)**, snímač automaticky získá IP adresu a zaregistruje se na serveru. Poté je připraven na aktivaci v SW.

Po registraci se na snímači rozsvítí displej (logo „e“) a po inicializaci (cca 10 sec.) se na displeji objeví tlačítka docházkového systému – snímač je nyní on-line a připraven k provozu. Pokud se na displeji objeví hláška „Provoz Off Line“, tak není snímač připojen k serveru a je třeba prověřit způsob datového připojení.

V běžném provozu, kdy je na síťových datových prvcích zapnutá DHCP adresace, **tedy není třeba na snímači provádět žádná nastavení**.

V případě, že síť nepodporuje DHCP přidělování adres, je nutné na snímači nastavit IP adresu a další síťová nastavení. V tomto případě kontaktujte vašeho dodavatele. Pro nastavení adres je určen servisní program Aktion Connector a je třeba postupovat následujícím způsobem:

- 1) Na stránkách technické podpory <https://www.ecare.cz/podpora/instalace-sw> stáhněte aplikaci pro nastavení IP adres Aktion Connector (dostupné po přihlášení pro zákazníky a partnery). Manuál pro aplikaci stáhněte pomocí tohoto [odkazu](#).
- 2) Spusťte Aktion Connector na PC připojeném ve stejném rozsahu sítě jako je připojený snímač eSeries.
- 3) Nastavte adresu a další síťové parametry.



Vyplňte **povinné položky IP adresa, Výchozí brána a Masku podsítě**. Dále IP adresu vašeho DNS serveru, protože zařízení eSeries komunikují směrem do venkovní sítě (internet) a vyžadují překlad předdefinovaného názvu „cloudcom.aktion.cz“ na IP adresu serveru.

Ponechte zaškrtnutou volbu připojení na CLOUD server

Obr. 16: Schéma nastavení síťových parametrů pro Cloud

Pozn.: Podrobný návod na použití aplikace Aktion Connector je ke stažení na serveru technické podpory.

SW instalace na CLOUD serveru

Nejjednodušší variantou je připojení zařízení na CLOUD server. Většina mechanismů je zde automatizována a uživatel má tak minimální práci s nastavením snímače i celého systému.

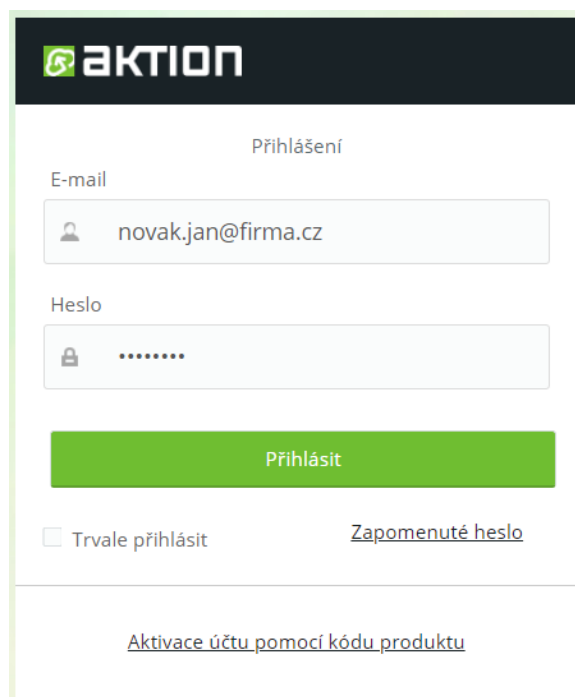


Obr. 17: Schéma zapojení pro Cloud

- **IP adresa** je snímači přidělena buď automaticky **DHCP** serverem, nebo **pevně** z rozsahu adres lokální firemní sítě.
- Iniciátorem spojení mezi **snímačem** a **CLOUD serverem** je **snímač**.
- Komunikace mezi zařízeními **eSeries** a **CLOUD serverem** probíhá na portu **TCP 80**.
- Pro **přenos dat** mezi snímačem a CLOUD serverem je používán **šifrovaný protokol AES 256bit** pro maximální ochranu proti zneužití.

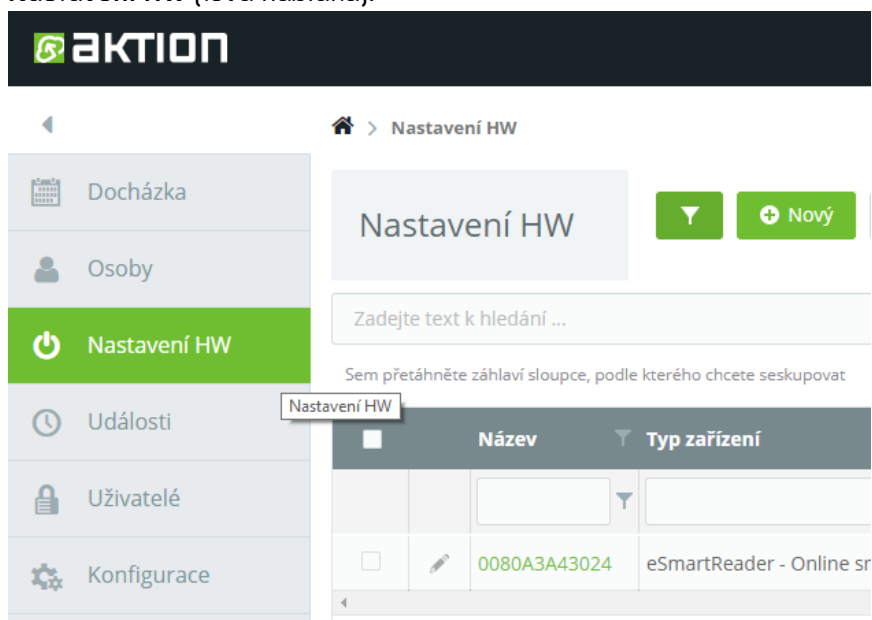
Inicializace

1. Zařízení připojte do počítačové sítě s přístupem na internet.
2. Otevřete webový prohlížeč a zadejte adresu <http://cloud.aktion.cz>.
3. Zadejte **email**, **heslo** a klikněte na **Přihlásit**.



Obr. 18: Cloud – Přihlašovací obrazovka

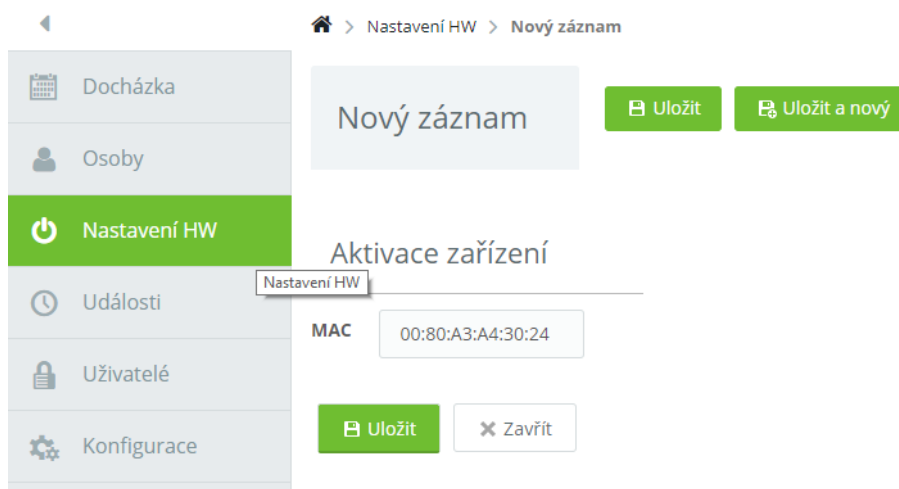
4. Klikněte na agendu **Nastavení HW** (levá nabídka).



	Název	Typ zařízení
<input type="checkbox"/>	0080A3A43024	eSmartReader - Online sr

Obr. 19: Cloud – Agenda Nastavení HW

5. Klikněte na tlačítko **Nový** (horní nabídka) pro přidání nového zařízení do vašeho systému. Vyplňte **MAC** adresu zařízení, která je zobrazena na zadní straně u svorkovnice a klikněte na tlačítko **Uložit**.



Obr. 20: Cloud – Aktivace nového zařízení

Obecná konfigurace

Zařízení je nyní součástí systému a lze ho používat. Pro správnou funkcionalitu je nutné nastavit jeho chování.

Parametr	Popis
Název	Název snímače (Praha, Hlavní vchod, Recepce Příchod apod.)
Režim identifikace	Ve <i>standardním</i> režimu identifikace je na displeji klasická docházková obrazovka s tlačítky. Při režimu identifikace <i>Vstupní kód</i> je na displeji PIN obrazovka a osoba se identifikuje pomocí 6místného číselného vstupního kódu (využití pouze v systémech kontroly přístupu, nelze volit směr průchodu na zařízení – Příchod/Odchod je nastavený napevno).
Mód otevírání	Lze nastavit v agendě Módy otevírání – volno (relé sepnuté), zákaz (relé rozepnuté), IK a biometrie (identifikace kartou a otiskem současně). Nastavení pomocí časových intervalů po 15 minutách.
Přímé ovládání	Relé snímače lze ovládat dálkově pomocí mobilní a webové aplikace. Tato funkce je nadřazena nastaveným přístupovým oprávněním.
Snímač pro zadávání	Pomocí snímače lze přiřazovat identifikační karty nebo otisky osob.
Dveře otevírat tlačítkem	Možnost ovládání relé (sepnutí zámku) pomocí připojeného tlačítka (Button).
Hlídat násilné otevření dveří	Při otevření dveří bez předchozí identifikace osoby nebo aktivace odchozího tlačítka sepne zvuková signalizace na snímači. Signalizace trvá do doby zavření dveří.
Zvukový alarm po odkrytí	V případě sundání snímače ze zdi sepne zvuková signalizace a trvá do doby, kdy je snímač opět přidělán na zeď (princip optického tamperu).
Doba sepnutí zámku (s)	Čas, po který je v případě průchodu, přímém ovládání nebo aktivací odchozího tlačítka relé sepnuté.
Připojeno eRelay	V případě, že je fyzicky připojeno eRelay (automatická detekce při založení adresového bodu).
Režim relé	Relé spíná na dobu sepnutí zámku a poté se vrátí zpět do výchozího stavu nebo přepne a v tomto stavu zůstává do příští akce.
Max. doba otevření dveří (s)	Po uplynutí času sepne zvuková signalizace na snímači do doby zavření dveří. Pokud je hodnota „0“ není funkce aktivní.
Směr průchodu	Směr průchodu lze trvale nastavit jako „Příchod“ (všechny akce jsou v docházce počítány jako začátky pracovní doby), „Odchod“ (všechny docházkové akce jsou počítány jako konce pracovní doby nebo odchody na přerušení) nebo „Zvolit na displeji“ (v tomto módu směr příchodu nebo odchodu volí uživatel tlačítkem na displeji, nedostupné v offline režimu). Směr průchodu má také vliv na sledování přítomnosti osob v SW (přítomen/nepřítomen).
Alarmy	Při vzniku alarmové události typu "Násilné otevření dveří/Max. doba otevření/Odkrytí" sepne relé na vybraném eXpanderu (na výběr pouze v případě, že je v systému aktivní eXpander).

Tab. 10: Cloud – Parametry obecné konfigurace

Konfigurace

MAC	<input type="text" value="00:80:A3:A4:5B:51"/>	
IP adresa	<input type="text" value="192.168.100.208"/>	Změnit
Název	<input type="text" value="Docházka"/>	
Režim identifikace	<input type="text" value="Standardní"/> ▼	
Přímé ovládání	<input checked="" type="checkbox"/>	?
Snímač pro zadávání	<input type="checkbox"/>	?
Dveře otevírat tlačítkem	<input type="checkbox"/>	?
Hlídat násilné otevření dveří	<input type="checkbox"/>	?
Zvukový alarm po odkrytí	<input type="checkbox"/>	?
Doba sepnutí zámku (s)	<input type="text" value="4"/> ▲ ▼	
Připojeno eRelay	<input type="checkbox"/>	
Režim relé	<input type="text" value="Spínat na dobu sepnutí zámku"/> ▼	
Max. doba otevření dveří (s)	<input type="text" value="15"/> ▲ ▼	?
Směr průchodu	<input type="text" value="Příchod"/> ▼	
Alarmy	<input type="text" value=""/>	?

Obr. 21: Cloud – Parametry obecné konfigurace

Externí snímač

Nastavení lze použít v případě, že je pomocí směrnice eDATA připojen externí eReader/AXR 110/AXR 210 (slave).

Parametr	Popis
Připojen	Je-li fyzicky připojen externí snímač, je tento parametr aktivní.
Název	Název snímače (Praha, Hlavní vchod, Recepce Příchod, apod.).
Typ snímače	Typ externího snímače (eReader, AXR-110/210, apod.).
Mód otevírání	Lze nastavit v agendě Módy otevírání – volno (relé sepnuté), zákaz (relé rozepnuté), IK a biometrie (identifikace kartou a otiskem současně). Nastavení pomocí časových intervalů po 15 minutách.
Směr průchodu	Směr průchodu lze volit na snímači nebo pevně stanovit v programu.
Zvukový alarm po odkrytí	V případě sundání snímače ze zdi sepne zvuková signalizace a trvá do doby, kdy je snímač opět přidělán na zeď (princip optického tamperu).
Doba sepnutí zámku (s)	Čas, po který je v případě průchodu, přímém ovládání nebo aktivací odchozího tlačítka relé sepnuté.

Tab. 11: Cloud – parametry pro externí snímač

Externí snímač

Připojen	<input checked="" type="checkbox"/>	
Název	<input type="text"/>	
Typ snímače	eReader - Online snímač	▼
Mód otevírání	Otevřeno 8:00-15:00	▼ Spravovat módy
Směr průchodu	Odchod	▼
Zvukový alarm po odkrytí	<input type="checkbox"/>	?
Doba sepnutí zámku (s)	4	▲▼

Obr. 22: Cloud – Parametry pro externí snímač

Nastavení módu otevírání

Módy otevírání slouží především pro otevírací doby, kdy je potřeba mít v určitý čas dveře trvale otevřeny, a naopak pro situace, kdy má být vstup osob do objektu zakázán. Nastavení provedete kliknutím na **Spravovat módy**. Nejprve zadejte název nového módu otevírání a poté nastavte časové intervaly. Intervaly je možné nastavit po 15 minutách.

Bílé pole – standardní režim (identifikace možné kartou i otiskem, pokud má osobu přístup na snímač)

Zelené pole – na snímači je trvale sepnuté relé a dveře jsou trvale otevřeny

Červené pole – časové intervaly, kdy je na snímači zablokovaný průchod pro identifikaci běžnou kartou a všemi otisky. Otevřít dveře může při tomto nastavení pouze osoba s bezpečnostní kartou.

Módy otevírání ✕

Mód

Název

	0	1	2	3	4	5	6	7	8	9	10	11	12	13	14	15	16	17	18	19	20	21	22	23	
Po																									
Út																									
St																									
Čt																									
Pá																									
So																									
Ne																									
Sv																									

Identifikátor/Biometrie ?
 Volno ?
 Zákaz ?

Obr. 23:

Na docházkových snímačích eSmartReader je mód Volno signalizován na displeji textem **Volný vstup**, mód Zákaz je pak signalizován displeji textem **Blokovaný vstup**.

Nastavení displeje

Tato sekce se věnuje nastavení textů a výskytu tlačítek na dotykovém displeji zařízení. Celkem lze vybrat ze tří možností:

1. **Výchozí** – přednastavené schéma pro Cloud. Na displeji je zobrazen název firmy a nejpoužívanější tlačítka pro přerušení pracovní doby (Oběd, Služebně, Dovolena, Lékař, Náhradní volno, Pracovní cesta, Kouření, Nemoc). Lze zvolit jazyk tlačítek (Čeština, Slovenština, Angličtina) a zapnout/vypnout tlačítko Info pro zobrazení individuálních docházkových dat. Funkce **Tlačítko info** není dostupná v offline režimu.

Nastavení displeje

Nastavení tlačítek	Výchozí	▼
Jazyk tlačítek	Česky	▼
Tlačítko info	<input checked="" type="checkbox"/>	



Obr. 23: Cloud – výchozí nastavení tlačítek

Vlastní – uživatelsky definovatelné schéma. Uživatel si může určit text na prvních třech řádcích, výskyt a pořadí jednotlivých tlačítek (pro přerušování pracovní doby, Info, Ovládání). Pořadí je závislé na pořadí zaškrtnutí jednotlivých položek. Ovládání lze využít v případě, že v přístupovém systému je připojeno zařízení eXpander. Funkce **Tlačítko info** a **Ovládání** jsou nedostupné v offline režimu.

Nastavení displeje

Nastavení tlačítek	Vlastní
Jazyk tlačítek	Česky
Tlačítko info	<input checked="" type="checkbox"/>
Text na řádek 1	AKTION
Text na řádek 2	EFG CZ spol. s r.o.
Text na řádek 3	Vítejte
Oběd	<input checked="" type="checkbox"/>
Služebně	<input checked="" type="checkbox"/>
Dovolená	<input checked="" type="checkbox"/>
Lékař	<input checked="" type="checkbox"/>
Náhradní volno	<input checked="" type="checkbox"/>
Pracovní cesta	<input checked="" type="checkbox"/>
Kouření	<input type="checkbox"/>
Nemoc	<input checked="" type="checkbox"/>
Práce z domu	<input type="checkbox"/>
Neplacené volno	<input type="checkbox"/>
Sick day	<input checked="" type="checkbox"/>
Ovládání	<input checked="" type="checkbox"/>



Obr. 24: Cloud – Vlastní nastavení tlačítek

- Zakázkové** – pro speciální případy je k dispozici tato varianta, kterou je ale nutné objednat u dodavatele systému. Jedná se o speciální požadavky, které nelze realizovat pomocí varianty *Vlastní* a lze je řešit individuálně.

Kontrola komunikace

Zařízení je nyní dostupné v agendě *Nastavení HW* s informacemi o stavu komunikace (lze rovněž zjistit na úvodní obrazovce v tabulce *Stav hardware*, na kterou se dostanete kliknutím na logo **AKTION** v levém horním rohu).

Obr. 25: Cloud – Nastavení HW – seznam adresových bodů

Název	Poslední kom.	Stav
1. patro	06.09.2018 07:06:23	✘
Brána vjezd	ON ↕ 05.11.2018 10:52:12	✘
Docházka		✔
Vstup šatny	05.11.2018 10:52:12	✘

Obr. 26: Cloud – Úvodní obrazovka – Stav hardware

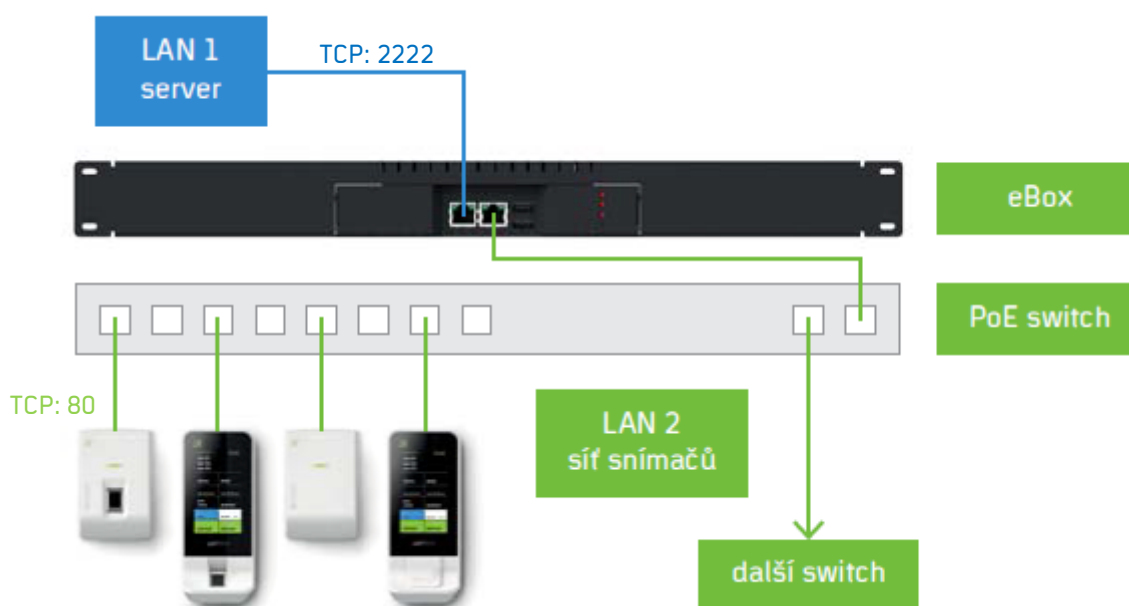
- ✔ zařízení komunikuje (online)
- ✘ zařízení nekomunikuje (offline)

Zakázková SW instalace na vlastním serveru

Druhou variantou je tzv. zakázkové řešení, kde je uživateli poskytnuta kompletní instalace SW Aktion.NEXT na vlastním serveru. V tomto případě je třeba provést připojení snímačů přes komunikační zařízení eBox / běžný komunikační server. Zapojení snímačů vůči eBoxu se dělí na **Zapojení CLICK2USE** a **Zapojení s nastavením síťových prvků**, u zapojení vůči běžnému komunikačnímu serveru je možná pouze jedna varianta. Varianty se liší ve způsobu inicializace a nastavení komunikačních parametrů snímače.

Zapojení CLICK2USE (eBox)

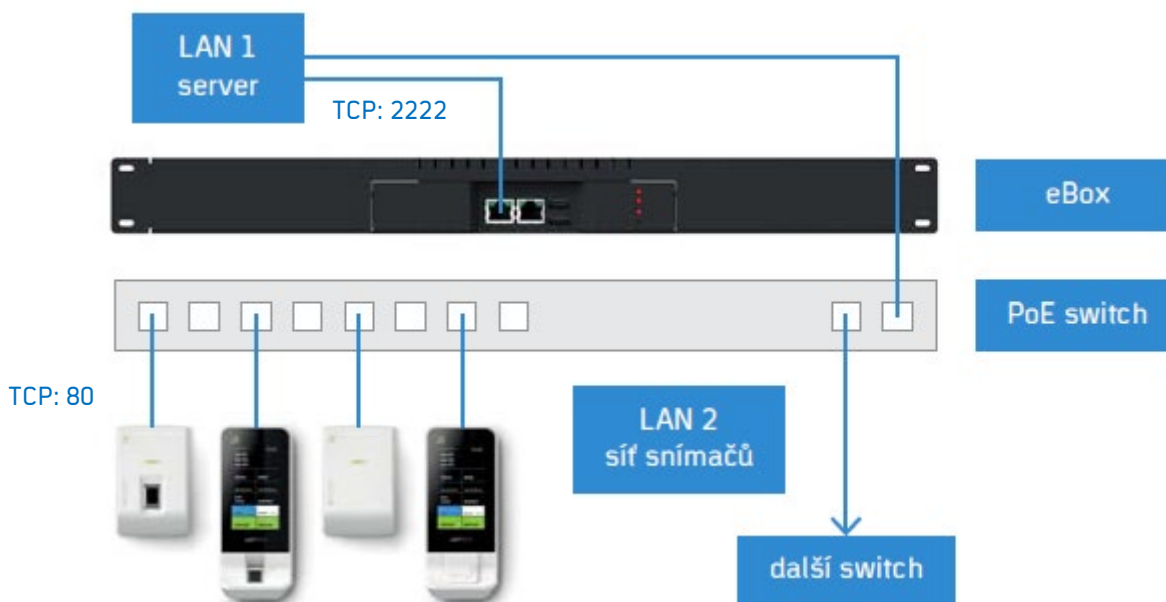
CLICK2USE zapojení je založeno na principu dvou oddělených podsítí, jejichž komunikaci zprostředkovává zařízení eBox. Veškeré snímače jsou připojeny prostřednictvím datových switchů do eBoxu vlastní LAN sítě a jsou tedy odděleny od firemní sítě. Snímač zde není nutné inicializovat, stačí ho připojit do příslušné sítě (eBoxu). eBox zajišťuje přidělení IP adres z vlastního rozsahu a automatickou aktivaci snímače v SW AKTION. Dále řídí veškerou datovou komunikaci se sítí snímačů.



Obr. 27: Schéma zakázkového zapojení - Click2Use

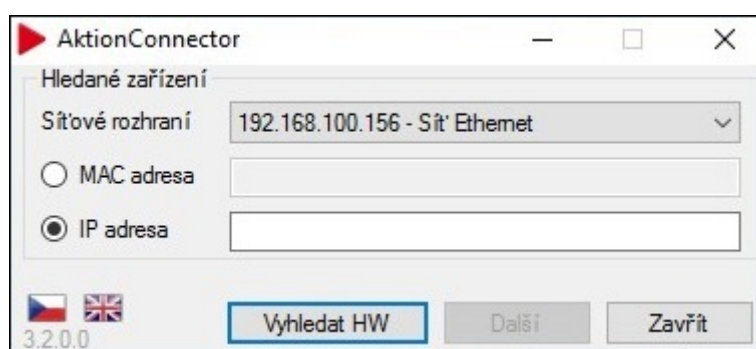
Zapojení s nastavením síťových prvků (eBox)

Zapojení je založeno na principu jedné společné sítě. Používá se v tom případě, kdy není technicky možné samostatné kabelové připojení snímače do eBoxu a je třeba využít stávající datové sítě. Zařízení eBox je připojeno přímo do firemní sítě a to samé platí pro jednotlivé snímače. eBox je tedy na stejné úrovni se snímači. **Oproti řešení CLICK2USE je tedy nutné snímač nejprve nastavit. Připojené snímače získávají IP adresy z rozsahu firemní sítě.**



Obr. 28: Schéma zakázkového zapojení – s nastavením síťových prvků

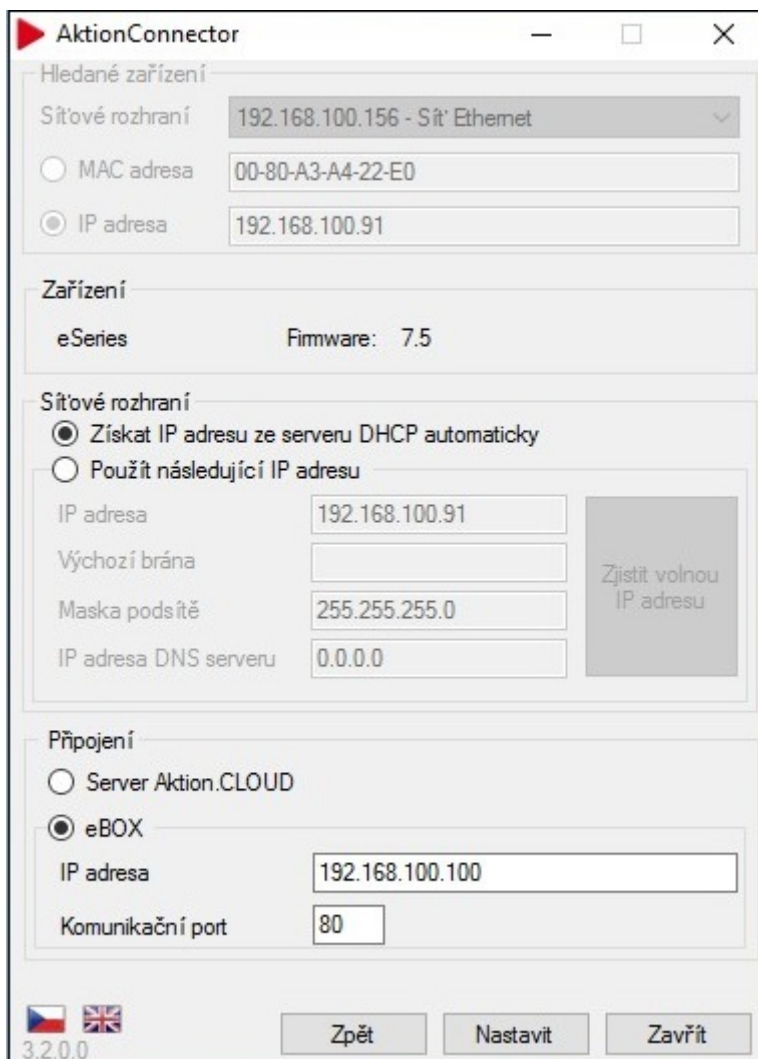
1. Připojte snímač do datové sítě.
2. Spusťte aplikaci **Aktion Connector** a zadejte **MAC adresu/IP adresu** zařízení nebo v případě, že ji neznáte, klikněte na tlačítko **Vyhledat HW** a vyberte vaše zařízení ze seznamu. Jakmile máte vyplněnou správnou MAC/IP adresu, klikněte na tlačítko **Další**.



Obr. 29: Aktion Connector – Vyhledávání zařízení podle MAC adresy

3. V závislosti na nastavení vašeho firemního DHCP serveru zvolte volbu „Získat IP adresu snímače ze serveru DHCP“. Pokud není možné DHCP server použít, přepněte volbu „Použít následující IP adresu“ a manuálně vyplňte všechny síťové parametry.

4. V dolní části okna v sekci **Připojení** zaškrtněte „**eBOX**“, vyplňte **IP adresu**, kterou jste před tím nastavili na komunikačním serveru eBox, a **výchozí komunikační port 80**.



The screenshot shows the 'AktionConnector' configuration window. It is divided into several sections:

- Hledané zařízení**: Network interface '192.168.100.156 - Síť: Ethernet' is selected. The 'IP adresa' field is set to '192.168.100.91'.
- Zařízení**: Shows 'eSeries' and 'Firmware: 7.5'.
- Síťové rozhraní**: The 'Získat IP adresu ze serveru DHCP automaticky' option is selected. Below it, the 'IP adresa' field is '192.168.100.91', 'Výchozí brána' is empty, 'Maska podsítě' is '255.255.255.0', and 'IP adresa DNS serveru' is '0.0.0.0'. A 'Zjistit volnou IP adresu' button is present.
- Připojení**: The 'eBOX' option is selected. The 'IP adresa' field is '192.168.100.100' and the 'Komunikační port' is '80'.

At the bottom, there are flags for Czech Republic and UK, the version '3.2.0.0', and buttons for 'Zpět', 'Nastavit', and 'Zavřít'.

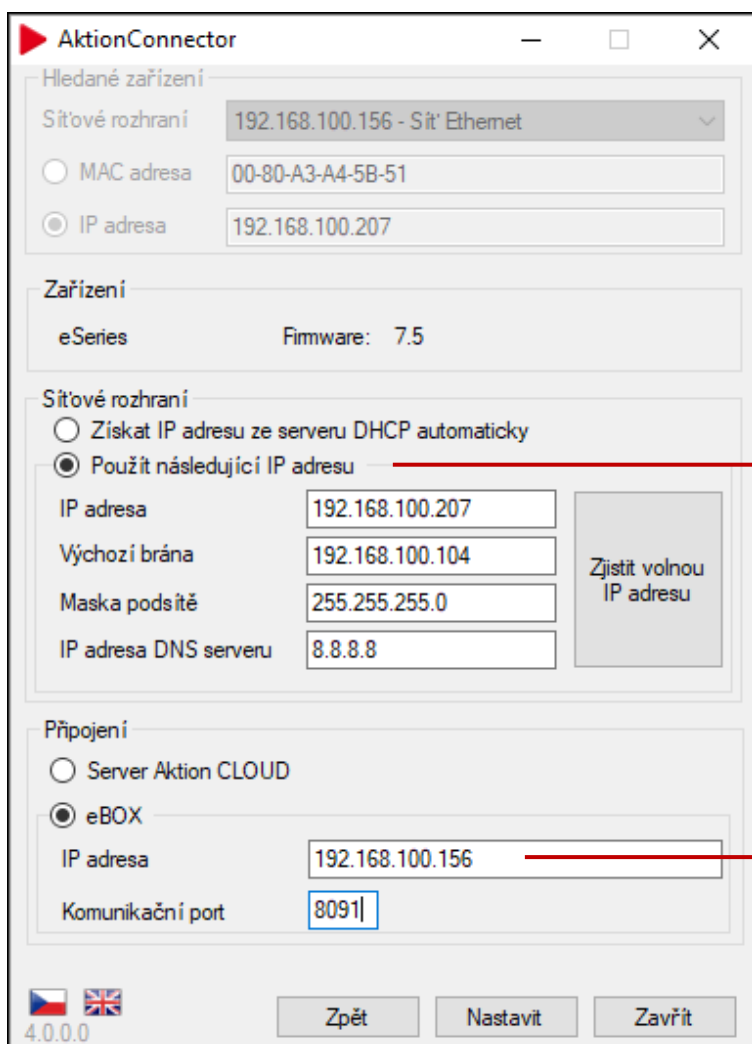
Obr. 30: Aktion.Connector – Nastavení síťových parametrů

5. Klikněte na tlačítko **Nastavit**.

Zapojení s nastavením síťových prvků (běžný komunikační server)

Varianta s připojením snímačů do datové sítě stejného rozsahu. Tato verze vyžaduje, aby v dané síti byla vyhrazena dostatečná **kapacita volných IP adres** pro všechna připojená zařízení eSeries a je třeba na snímači provést nastavení síťového rozhraní tak, aby snímače připojené ve společné datové síti mohly komunikovat se správným komunikačním serverem – **řídící PC**.

Oproti řešení CLICK2USE je tedy nutné nastavit eXpanderu síťové parametry!



Vyplňte povinné položky: **IP adresa, Výchozí brána, Maska podsítě a IP adresu DNS serveru.**

Vyplňte **IP adresu serveru**, kde je nainstalován komunikační server AktionNext.Commserver. Zadejte **Komunikační port** (ve výchozím nastavení **8091**).

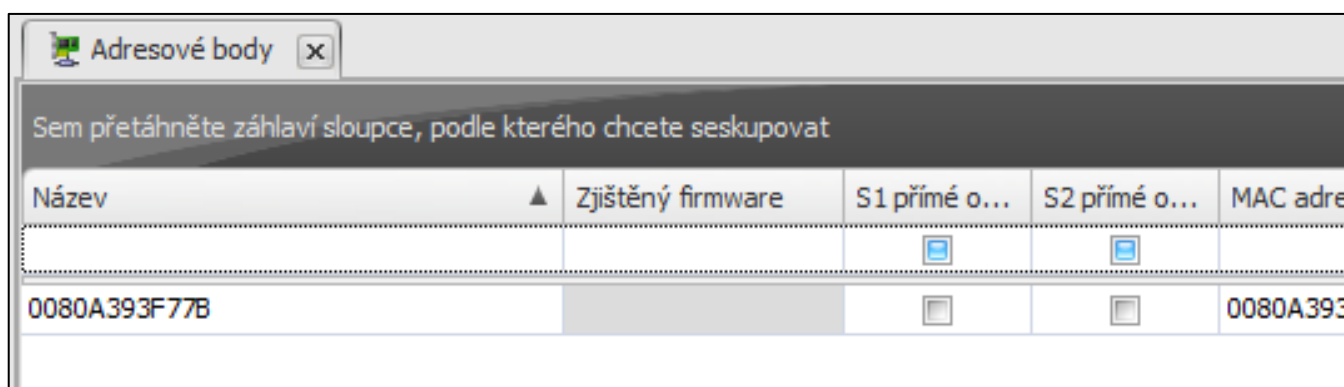
Komunikační port (TcpPort) naleznete v konfiguračním souboru komunikačního serveru – v sekci <appSettings> (Program files\Aktion.NEXT\Commserver\CommServer.exe.config):

```
<appSettings>
  <add key="RemoteMask" value="tcp://127.0.0.1:2222/{0}Service.rem"/>
  <add key="ClientSettingsProvider.ServiceUri" value="" />
  <add key="KMEMaxPacketLength" value="500"/>
  <add key="WcfHttpPort" value="8090"/>
  <add key="TcpPort" value="8091"/>
  <!--<add key="WebPluginUrl" value="http://dochazka/AktionNEXT/" />-->
  <!-- Nastavení aplikačních vyhodnocovačů otisků -->
  <!--<add key="FpSecurityLevel" value="6" />-->
  <!--<add key="FpFastMode" value="true" />-->
```

Konfigurace adresového bodu

1. Spustíte aplikaci **Aktion.NEXT** a přihlaste se do systému.
2. Otevřete agendu **Adresové body** (složka Konfigurace). Adresový bod se po připojení ethernetového kabelu ze snímače do zařízení eBox automaticky vytvoří v této agendě. Jeho výchozí název je shodný s MAC adresou snímače.

V případě, že se adresový bod nevytvořil, restartujte komunikační server (služba AktionNextCommsrver) nebo znovu odpojte a připojte ethernetový kabel mezi snímačem a zařízením eBox.



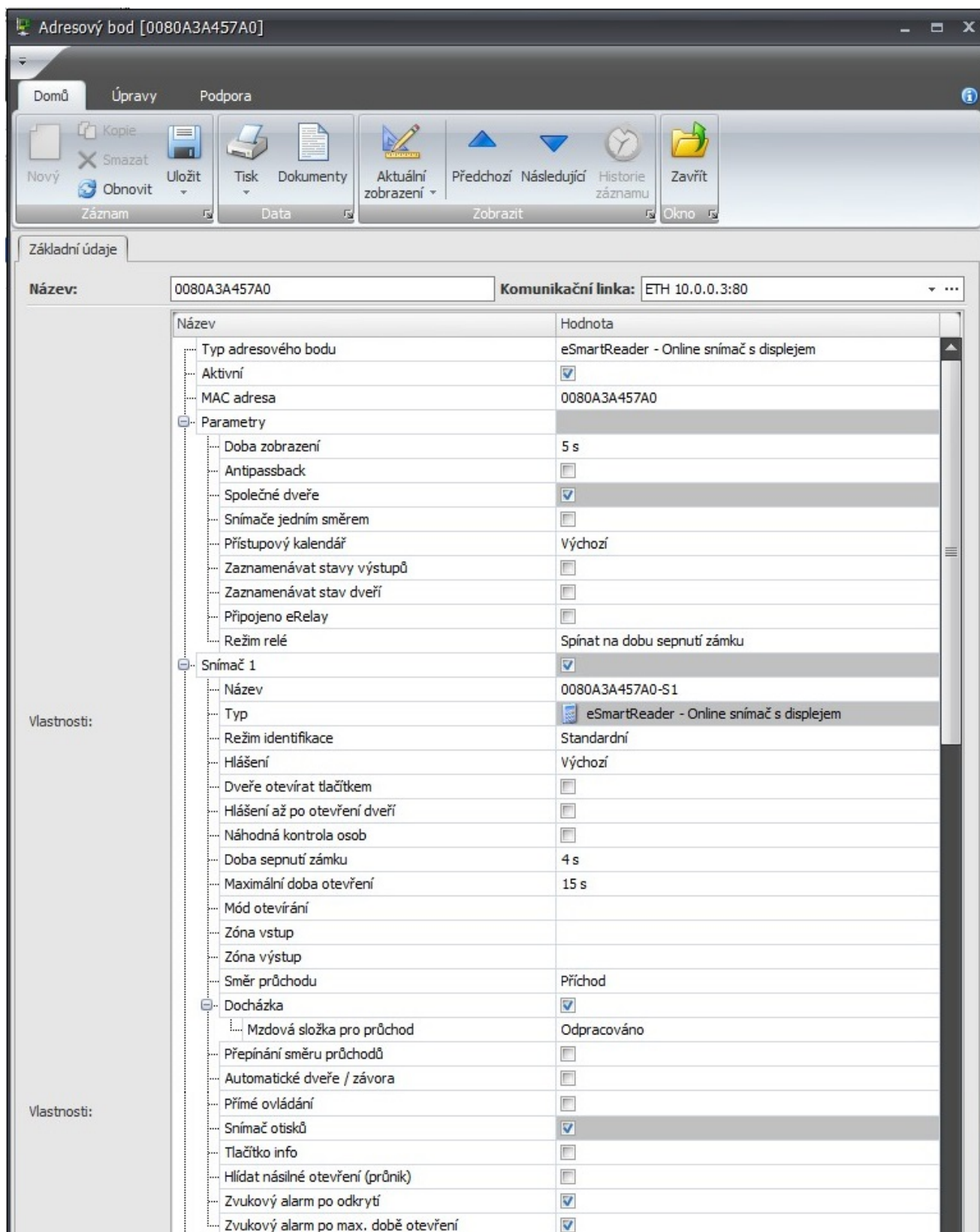
Obr. 31: Agenda Adresové body – nově vytvořený adresový bod po připojení zařízení

3. Otevřete jeho **detail** (poklepáním na daný záznam nebo v horní liště nabídek pomocí tlačítka Otevřít) a nastavte jednotlivé **parametry**.

Název	Popis
Typ adresového bodu	Nelze editovat, automaticky typ eSmartReader při založení.
Aktivní	Povolení/Zakázání komunikace adresového bodu (zařízení).
MAC adresa	HW adresa zařízení - lze editovat a to z toho důvodu, aby při výměně snímače (např. z důvodu poruchy) se změnila pouze tato položka a zbytek nastavení zůstal nezměněn.
Parametry:	
Doba zobrazení	Doba zobrazení hlášení (identifikovaná osoba, typ přerušování, ...) na displeji snímače.
Antipassback	Funkce, která kontroluje správný způsob průchodu přes snímače. Pokud tedy držitel identifikátoru poruší pravidla pohybu v systému například tím, že se pokusí o odchod z antipassbackové zóny, aniž by předtím zaznamenal příchod, budou mu zablokována přístupová práva na všechny snímače. Pro správnou funkci antipassbacku je nutné nastavit zóny vstup a zóny výstup, viz níže.
Společné dveře	Snímač je vždy nakonfigurován pouze pro jeden vstup (jednostranně nebo oboustranně).
Přístupový kalendář	Definuje rozložení státních svátků v konkrétním roce. Přednastaven je Výchozí.
Zaznamenávat stav výstupů	Zapíná logování změny stavů výstupů (sepnutí a rozepnutí relé). Ve výchozím stavu vypnuto.
Zaznamenávat stav dveří	Zapíná logování změny stavů dveří (otevření a zavření dveří). Ve výchozím stavu vypnuto.
Připojeno eRelay	V případě, že je fyzicky připojeno eRelay (automatická detekce při založení adresového bodu).
Zvuková signalizace sepnutí eRelay	Zařízení eRelay vydá v případě sepnutí relé oznamovací zvuk a to po dobu sepnutí zámku.

Režim relé	Relé spíná na dobu sepnutí zámku a poté se vrátí zpět do výchozího stavu nebo pouze přepne a v tomto stavu zůstává do příští akce.
Snímač 1/2:	
Název	Název konkrétního snímače.
Typ	Typ konkrétního snímače [eSmartReader, eReader, AXR-110].
Režim identifikace	Ve <i>standardním</i> režimu identifikace je na displeji klasická docházková obrazovka s tlačítky. Při režimu identifikace <i>Vstupní kód</i> je na displeji PIN obrazovka a osoba se identifikuje pomocí 6místného číselného vstupního kódu (využití pouze v systémech kontroly přístupu).
Dveře otevírat tlačítkem	Možnost otevření dveří pomocí připojeného tlačítka [Button].
Hlášení až po otevření d.	Událost o průchodu vznikne až po fyzickém otevření dveří (v případě zapojení dveřního kontaktu - Door).
Náhodná kontrola osob	Náhodně vybere procházející osobu, aby byla zkontrolována (vznikne událost Náhodná kontrola).
Doba sepnutí zámku	Čas, po který je v případě průchodu, přímém ovládání nebo aktivací odchozího tlačítka relé sepnuté.
Maximální doba otevření	Zůstanou-li dveře otevřené déle než po tento čas, vznikne událost Timeout.
Mód otevírání	Lze nastavit v agendě Módy otevírání - volno (relé sepnuté), zákaz (relé rozepnuté), IK a biometrie (identifikace kartou a otiskem současně). Nastavení pomocí časových intervalů po 15 minutách.
Zóna vstup	Definice zóny, pro kterou je příslušný snímač vstupní.
Zóna výstup	Definice zóny, pro kterou je příslušný snímač výstupní.
Směr průchodu	Terminál zaznamená jen příchozí nebo odchozí průchody.
Docházka	Na základě dat ze snímače se bude registrovat docházka.
Přepínání směru průchodů	Před identifikací osoby je nutné na terminálu vybrat Příchod/Odchod. Funkce není dostupná v offline režimu.
Automatické dveře/závora	Tuto funkci je třeba vybrat v případě, že adresový bod ovládá automatické vstupní zařízení. Zabezpečuje, aby nedošlo k jeho předčasnému zablokování při rychlejších průchodu osob. Při přiložení ID, i když jsou dveře otevřené, dojde znovu k sepnutí relé, takže doba sepnutí zámku běží od začátku.
Přímé ovládání	Relé snímače lze vzdáleně ovládat pomocí aplikace Aktion.NEXT (agenda HW struktura) nebo mobilní aplikace. Tato funkce je nadřazena nastaveným přístupovým oprávněním.
Snímač otisků	Informativní řádek, zda se jedná o zařízení se snímačem otisků.
Tlačítko info	Při zaškrtnutí bude na displeji eSmartReaderu tlačítko Info docházky pro zjednodušený přehled docházky (nedostupné v offline režimu).
Hlídat násilné otevření (průnik)	Při otevření dveří bez předchozí identifikace osoby nebo aktivace odchozího tlačítka se odešle událost Průnik.
Zvukový alarm po násilném otevření	Při otevření dveří bez předchozí identifikace osoby nebo aktivace odchozího tlačítka sepne zvuková signalizace na snímači. Signalizace trvá do doby zavření dveří.
Zvukový alarm po odkrytí	V případě sundání snímače ze zdi sepne zvuková signalizace a trvá do doby, kdy je snímač opět přidělán na zeď (princip optického tamperu).
Zvukový alarm po max. době otevření	Po uplynutí času (parametr Maximální doba otevření) sepne zvuková signalizace na snímači do doby zavření dveří.
Alarmy	
Násilné otevření (průnik)	Sepne relé na vybraném eXpanderu po násilném otevření dveří (průniku).
Max. doba otevření dveří	Sepne relé na vybraném eXpanderu po maximální době otevření dveří.
Odkrytí	Sepne relé na vybraném eXpanderu při odkrytí snímače.
Neznámá karta	Sepne relé na vybraném eXpanderu při události neznámá karta.
Neznámý otisk	Sepne relé na vybraném eXpanderu při události neznámý otisk.
Náhodná kontrola	Sepne relé na vybraném eXpanderu při události náhodná kontrola.

Tab. 12: Agenda Adresové body - parametry



Název	Hodnota
Typ adresového bodu	eSmartReader - Online snímač s displejem
Aktivní	<input checked="" type="checkbox"/>
MAC adresa	0080A3A457A0
Parametry	
Doba zobrazení	5 s
Antipassback	<input type="checkbox"/>
Společné dveře	<input checked="" type="checkbox"/>
Snímače jedním směrem	<input type="checkbox"/>
Přístupový kalendář	Výchozí
Zaznamenávat stavy výstupů	<input type="checkbox"/>
Zaznamenávat stav dveří	<input type="checkbox"/>
Připojeno eRelay	<input type="checkbox"/>
Režim relé	Spínat na dobu sepnutí zámku
Snímač 1	
Název	0080A3A457A0-S1
Typ	eSmartReader - Online snímač s displejem
Režim identifikace	Standardní
Hlášení	Výchozí
Dveře otevírat tlačítkem	<input type="checkbox"/>
Hlášení až po otevření dveří	<input type="checkbox"/>
Náhodná kontrola osob	<input type="checkbox"/>
Doba sepnutí zámku	4 s
Maximální doba otevření	15 s
Mód otevírání	
Zóna vstup	
Zóna výstup	
Směr průchodu	Příchod
Docházka	
Docházka	<input checked="" type="checkbox"/>
Mzdová složka pro průchod	Odpracováno
Přepínání směru průchodů	<input type="checkbox"/>
Automatické dveře / závora	<input type="checkbox"/>
Přímé ovládání	<input type="checkbox"/>
Snímač otisků	<input checked="" type="checkbox"/>
Tlačítko info	<input type="checkbox"/>
Hlídat násilné otevření (průnik)	<input type="checkbox"/>
Zvukový alarm po odkrytí	<input checked="" type="checkbox"/>
Zvukový alarm po max. době otevření	<input checked="" type="checkbox"/>

Obr. 32: Detail adresového bodu

4. Záznam uložte (horní nabídka - tlačítko Uložit).

Konfigurace zobrazení

Zobrazení jednotlivých tlačítek lze do určité míry uživatelsky nastavit. Konfiguraci můžete provést buď v detailu adresového bodu, nebo v agendě **Hlášení na terminály** (složka Docházka).

- 1. Informace v záhlaví displeje:** v agendě **Hlášení na terminály** lze na záložce *Položky* nastavit, co se bude zobrazovat na prvních informativních řádcích. Funkci „Zarovnat“ nenastavujte, je dostupná pouze pro starší zařízení **Aktion** s displejem. Zařízení **eSmartReader** má text vždy zarovnan vlevo.

První řádek nastavit nelze, jelikož zobrazuje datum a čas.

Informace		
Název	Text	Zarovnat
2. řádek	Text na 2. řádku	Vlevo
3. řádek	Text na 3. řádku	Vlevo
4. řádek	Text na 4. řádku	Vlevo

Obr. 33: Agenda Hlášení na terminály - Informace

- 2. Tlačítka reprezentující přerušení pracovní doby:** v dolní části okna agendy lze rovněž definovat zobrazená přerušení. Jednotlivá tlačítka musí být provázána s příslušnými mzdovými složkami. Nastavení se provede v detailu mzdové složky (agenda **Mzdové složky**) na záložce *Nastavení*, položka **Číslo klávesy**.

Přerušení		
Tlačítko	Text	Směr
(49) Oběd	Oběd, Obed, Lunch, Mittagessen...	Dle terminálu
(50) Služebně	Služebně, Služobne, Official, Die...	Dle terminálu
(51) Dovolená	Dovolená, Dovolenska, Vacation, ...	Dle terminálu

Obr. 34: Agenda Hlášení na terminály - Přerušení

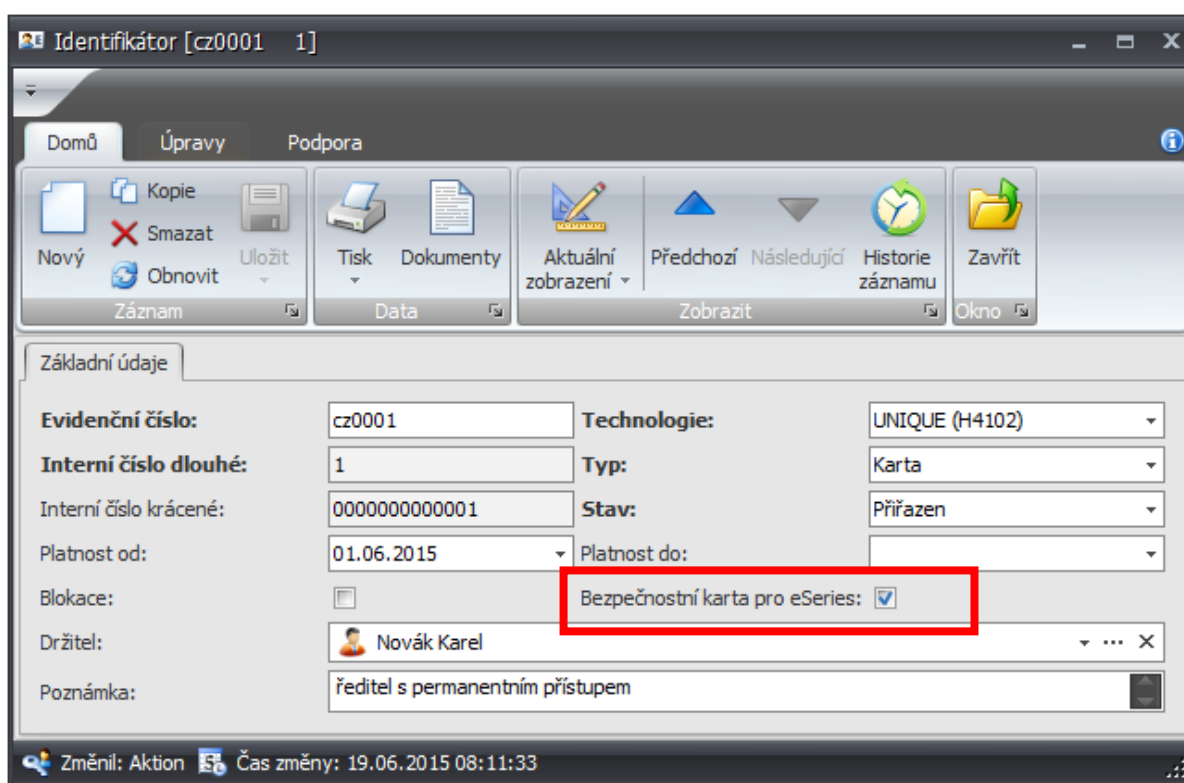
- 3. Tlačítko Info docházky:** slouží pro zobrazení spočítaných docházkových dat identifikující se osoby. Parametr musí být povolen v detailu adresového bodu. Zobrazení příslušných dat musí být zároveň nastaveno v přiřazeném modelu pracovní doby (na záložce *Info docházky*). **Funkce není dostupná v offline režimu.**
- 4. Tlačítka pro změnu směru průchodu přes terminál:** tlačítka Příchod a Odchod se zobrazí po zaškrtnutí parametru **Přepínání směru průchodů** v detailu adresového bodu. **Stisknutí směru průchodu se nevyžaduje v offline režimu.**
- 5. Zobrazení PINové klávesnice:** v případě, že je nastaven mód otevírání na PIN, je na displeji zobrazena PINová klávesnice. Možné kombinovat s identifikací kartou/otiskem. **Funkce není dostupná v offline režimu.**
- 6. Tlačítko Další:** na jednu obrazovku se vejde celkem 10 nadefinovaných tlačítek. V případě, že jich je nastaveno 11 a více, automaticky přibude na první obrazovku tlačítko **Další**, díky němuž se lze dostat na druhou obrazovku, kde jsou umístěna zbylá tlačítka.

Konfigurace bezpečnostních karet

Nastavením karty jako *Bezpečnostní karta* se interní číslo identifikátoru nahraje do paměti snímače a zůstane v ní až do té doby, kdy uživatel opět tento parametr u daného identifikátoru zakáže. V praxi to znamená, že při výpadku komunikace se serverem se osoba disponující touto kartou vždy autorizuje. Tento princip byl zaveden z toho důvodu, aby osoby, které nemají v minulosti realizované průchody, měly vždy možnost se dostat na požadovaná místa (ředitel, hasiči apod.).

Maximální počet bezpečnostních karet je 100 !

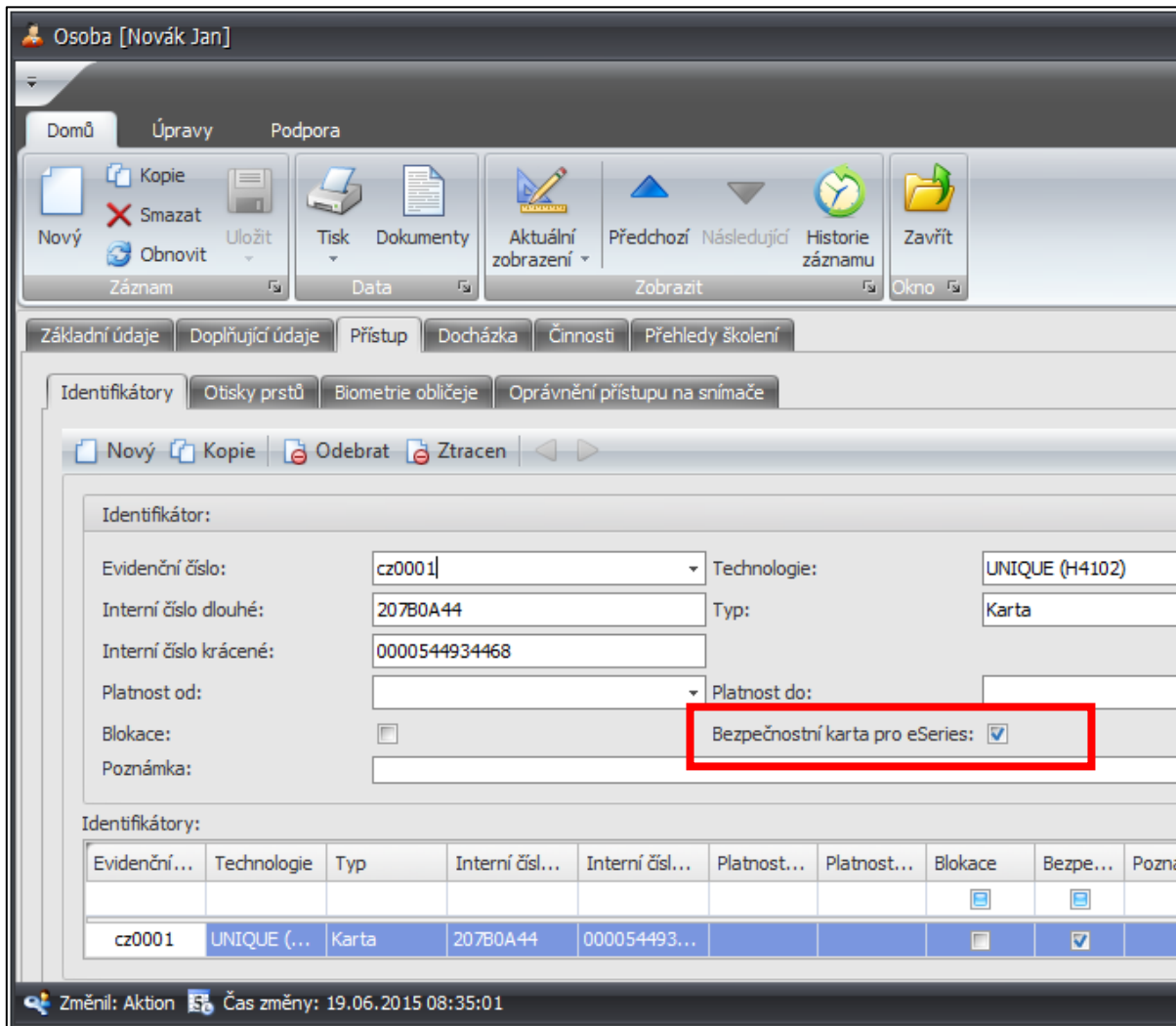
1. Otevřete agendu **Identifikátory** (složka Číselníky) a vyberte **požadovaný záznam**.
2. Otevřete jeho **detail** (poklepáním na daný záznam nebo v horní liště nabídek pomocí tlačítka *Otevřít*).
3. Zaškrtněte parametr **Bezpečnostní karta pro eSeries**.



Obr. 35: Detail identifikátoru – parametr *Bezpečnostní karta pro eSeries*

4. Záznam **uložte**.

Tento parametr je rovněž dostupný v detailu osoby na záložce **Přístup**.



Osoba [Novák Jan]

Domů Úpravy Podpora

Nový Kopie Smazat Uložit Záznam

Tisk Dokumenty Data

Aktuální zobrazení Zobrazit

Předchozí Následující Historie záznamu

Zavřít Okno

Základní údaje Doplnující údaje **Přístup** Docházka Činnosti Přehledy školení

Identifikátory Otisky prstů Biometrie obličeje Oprávnění přístupu na snímače

Nový Kopie Odebrat Ztracen

Identifikátor:

Evidenční číslo: cz0001 Technologie: UNIQUE (H4102)

Interní číslo dlouhé: 207B0A44 Typ: Karta

Interní číslo krácené: 0000544934468

Platnost od: Platnost do:

Blokace:

Poznámka:

Bezpečnostní karta pro eSeries:

Identifikátory:

Evidenční...	Technologie	Typ	Interní čisl...	Interní čisl...	Platnost...	Platnost...	Blokace	Bezpe...	Pozná
cz0001	UNIQUE (...)	Karta	207B0A44	000054493...			<input type="checkbox"/>	<input checked="" type="checkbox"/>	

Změnil: Aktion Čas změny: 19.06.2015 08:35:01

Obr. 36: Detail osoby – parametr Bezpečnostní karta pro eSeries

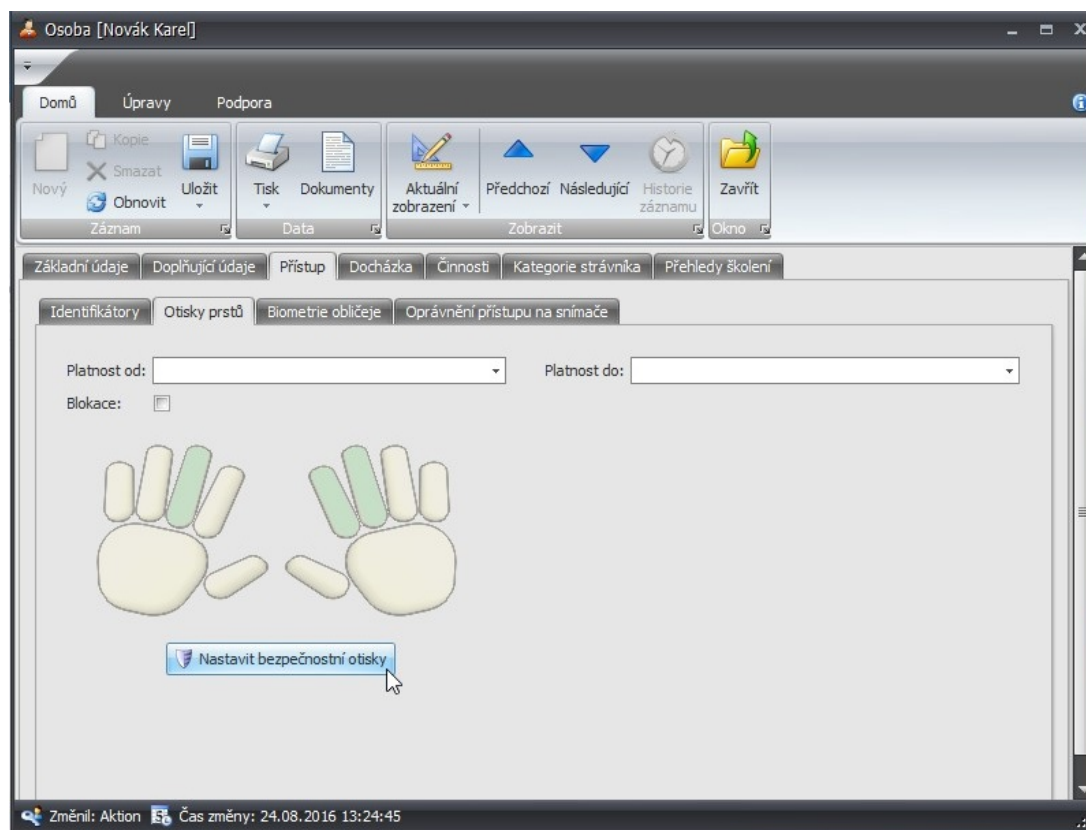
Konfigurace bezpečnostních otisků

Maximální počet nahraných bezpečnostních otisků v celém systému je 80 (nerozlišuje se, na které snímače). Jedné osobě je možné přiřadit maximálně 2 bezpečnostní otisky. Bezpečnostní otisk se nahraje do paměti snímače a zůstane v ní až do doby, kdy uživatel tento bezpečnostní otisk neodebere v detailu osoby. **V offline režimu nejsou na displeji ES-510 zobrazována jména procházejících osob a jsou funkční pouze otisky označené jako bezpečnostní.**

Maximální počet bezpečnostních otisků je 80 !

Přidání bezpečnostního otisku

1. Otevřete agendu **Osoby**, která se nachází ve složce **Číselníky**.
2. Dvojklikem (nebo pomocí tlačítka Otevřít) otevřete osobu, které chcete přiřadit/odebrat bezpečnostní otisk.
3. Přepněte na záložku **Přístup** a na podzáložku **Otisky prstů**.
4. Klikněte na **Nastavit bezpečnostní otisky**.



Obr. 37: Nastavení bezpečnostního otisku

5. Přidání bezpečnostního otisku provedete kliknutím na prst s otiskem, který má být funkční i v offline režimu. Bezpečnostní otisk je zvýrazněn symbolem 




Obr. 38: Přidání bezpečnostního otisku

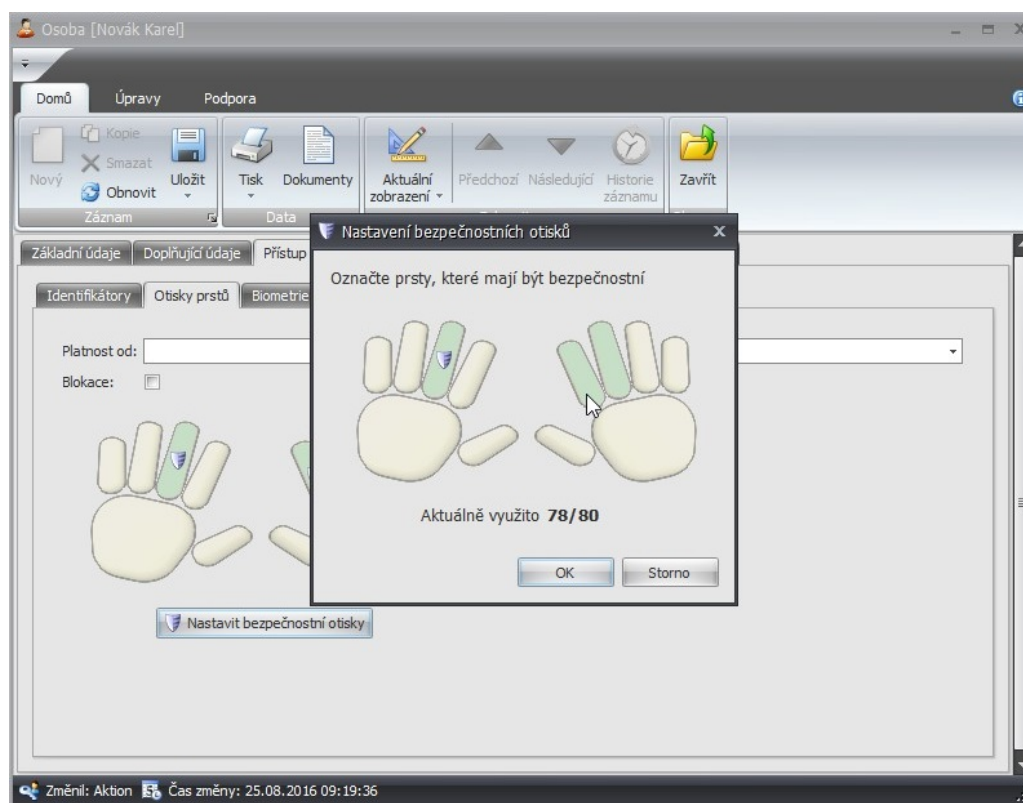
6. Pokračujte kliknutím na tlačítko **OK** a na tlačítko **Uložit**.

V případě, že má osoba v systému uložen pouze jeden prst, tak se při kliknutí na tlačítko **Nastavit bezpečnostní otisky** automaticky přiřadí bezpečnostní otisk právě pro tento prst.

Odebrání bezpečnostního otisku

V případě, že potřebujete bezpečnostní otisk odebrat, postupujte stejně jako při [Přidání bezpečnostního otisku](#) (body 1 – 4).

5. Pro odebrání klikněte na prst, který má bezpečnostní otisk již přidán a chcete ho odebrat. Bezpečnostní otisk je zvýrazněn symbolem 



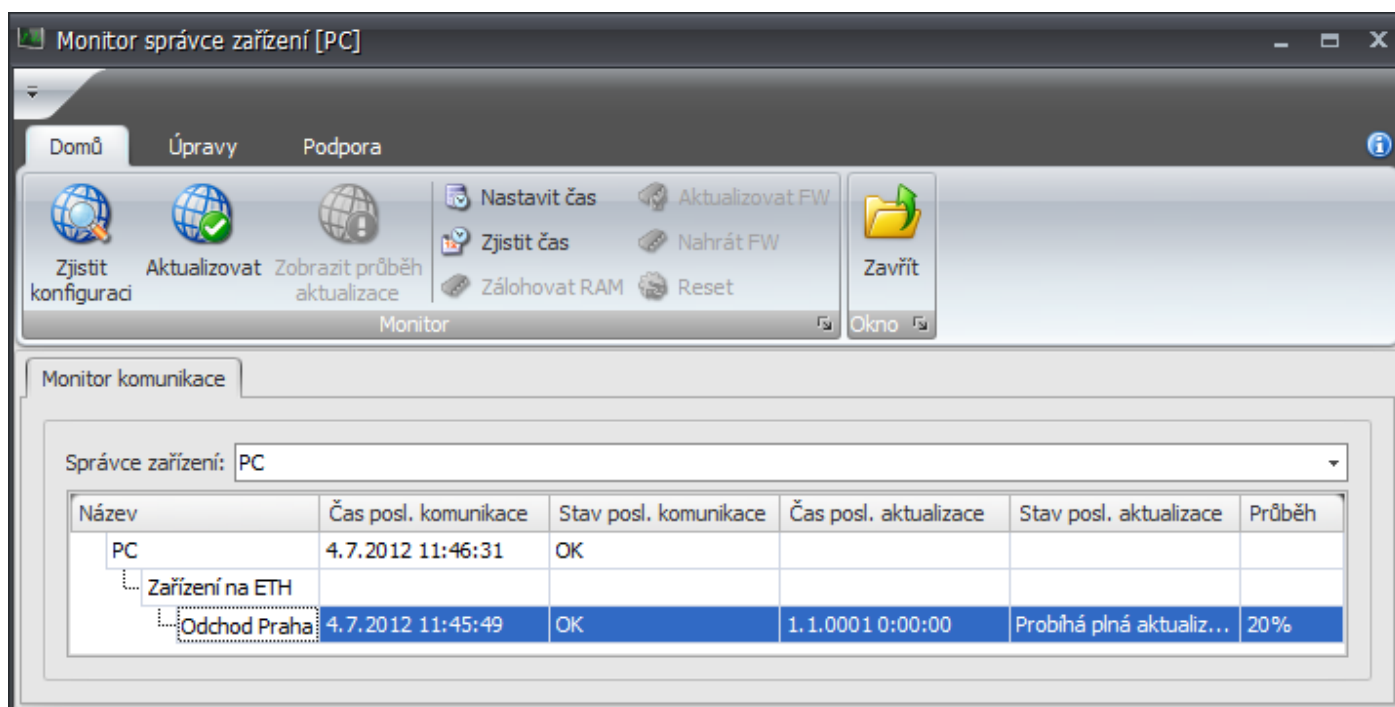
Obr. 39: Odebrání bezpečnostního otisku

6. Pokračujte kliknutím na tlačítko **OK** a na tlačítko **Uložit**.

Nahrání dat do zařízení a kontrola komunikace

Pro první nahrání dat do snímače je nutné provést tzv. plnou aktualizaci. Ta se provádí automaticky pokaždé po uložení změn. V agendě Monitor správců zařízení (složka Docházka) lze sledovat komunikaci s veškerým HW Aktion.

Pokud se v agendě Monitor správců zařízení objeví chybové hlášení: *Nemohlo být vytvořeno žádné připojení, protože cílový počítač je aktivně odmítl [IP_adresa]*, tak je nutné zkontrolovat na PC s uvedenou IP adresou, zda běží služba AktionNext.CommServer a tu restartovat nebo znovu spustit.



Název	Čas posl. komunikace	Stav posl. komunikace	Čas posl. aktualizace	Stav posl. aktualizace	Průběh
PC	4.7.2012 11:46:31	OK			
Zařízení na ETH					
Odchod Praha	4.7.2012 11:45:49	OK	1.1.0001 0:00:00	Probíhá plná aktualiz...	20%

Obr. 40: Agenda Monitor správců zařízení

Identifikace osoby na základě identifikační karty

Modul pro snímání identifikačních karet je umístěn v dolní části zařízení, proto pro správnou funkčnost doporučujeme kartu či přívěsek přikládat co nejbližší k tomuto místu a to ve vzdálenosti 1 – 7 cm v závislosti na přikládaném médiu (viz obr. 41).

V offline režimu fungují pouze karty nastavené jako bezpečnostní a posledních 3 120 běžných karet použitých v online režimu!



Obr. 41: Pravidla pro přikládání identifikační karty ke snímači

Identifikátor přiblížit kolmo k čelu snímače ve spodní části a počkat na vyhodnocení. Pokud snímač nezareaguje na přiložení napoprvé, oddálit a přiložit znovu.

Zvuková signalizace

- Krátké pípnutí – vstup povolen
- Dlouhé pípnutí – vstup zakázán
- 3x pípnutí po zapnutí – inicializace OK
- Trvalé pískání – alarmový stav (otevření dveří nad stanovený časový limit, demontáž snímače ze zdi)

Režim pro zadávání karet v CLOUD řešení

eSmartReader lze v CLOUDovém řešení přepnout do programovacího režimu, kdy je možné dané osobě zadat kartu. Režim se přepíná v SW CLOUD. V tomto režimu displej zobrazuje instrukce pro uživatele a čeká na přiložení karty. Po přiložení karty se ozve zvuková signalizace ukončení procesu a displej se přepne zpět do provozního režimu.

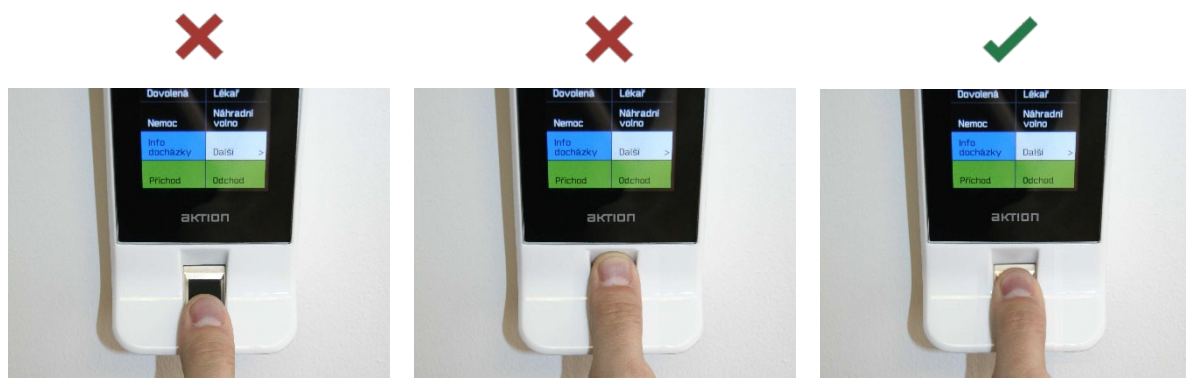


Obr. 42: Zobrazení pro zadávání karty na displeji snímače

Identifikace osoby na základě otisku prstu

Při identifikaci na základě otisku prstu musí být spodní okraj nehtu umístěn do středu snímacího senzoru. Prsty se přikládají mírným tlakem na dobu vyhodnocení (cca 1 s). Prst by měl být přikládán rovnoběžně s plochou senzoru (viz obr. 43).

V offline režimu fungují pouze otisky nastavené jako bezpečnostní!



Obr. 43: Pravidla pro přikládání prstu na senzor

Přikládání prstů na senzor

- Zadávejte palce, ukazováky a prostředníky.
- Každé osobě zadejte minimálně 2 prsty.
- Nezadávejte prsty s poškozenými nebo znečištěnými otisky.
- Prsty se na senzor přikládají s mírným tlakem po dobu vyhodnocení (cca 1 s). Tento tlak může být u osob různý a závisí na kvalitě prstu. Každý uživatel musí při zadávání a prvním používání vyzkoušet optimální polohu a tlaku prstu na snímač.
- Prst musí být přikládán rovnoběžně s plochou senzoru.
- **Po přiložení na snímač již prstem nepohybujte a neposouvejte ho!!!**
- Identifikace prstu je detekována krátkým pípnutím. Vyhodnocení přístupu (rozsvícení LED + druhé pípnutí) proběhne obvykle do 1 sec. (dle velikosti systému). Prst je možné ze snímače sundat již po prvním pípnutí.
- Chybné položení prstu na snímač – hlášení na displeji „Prst zadán chybně, znovu...“.
- Pokud snímač vyhodnotí otisk špatně nebo vůbec nezareaguje, prst oddalte a přiložte znovu.

Snímač nelze používat

- v místech výskytu magnetického pole
- v místech se zvýšenou vlhkostí nebo prašností (venkovní prostory)
- v mrazu a vysokých teplotách

Potíže se čtením otisků

- Studené prsty – zblízka dýchněte na prst, popřípadě prsty promněte.
- Poškozené otisky – nelze, osobě je nutné vydat pouze identifikační kartu.
- Špinavé prsty - očistěte, omyjte.
- Suché prsty - foukněte nebo dýchněte zblízka na prst.
- Vlhké (mokré) prsty - otřete, osušte.
- Drobné dětské prsty – nelze zadat, osobě je nutné vydat pouze identifikační kartu.
- V technických provozech s vyšší mírou znečištění rukou uživatelů je doporučeno v blízkosti snímače umístit čisticí houbičku pro možnost očištění bříška prstu.

Důležitá upozornění

- Zcela zásadní je správné prvotní zadání otisků do systému.
- Osobě, která má při zadávání otisků do systému problémy, je vhodné vydat identifikační kartu.
- Před zadáním otisku nové osobě do systému je vhodné, aby celý proces zadávání byl předveden zodpovědným pracovníkem.
- Snímač nesmí přijít do styku s kapalinami jako je voda, nápoje či chemická rozpouštědla.
- Často snímač čistěte a utírejte prach. Při čištění nepoužívejte vodu, ale suchý jemný hadřík.
- Při mechanickém poškození snímacích senzorů nebude fungovat čtení otisků!
- Biometrických senzorů se dotýkejte pouze bříškem prstu!
- Zamezte kontaktu jiných předmětů, jako jsou klíče, pouzdra karet, apod. s biometrickým senzorem!

Bezpečnost a ochrana osobních údajů

- Biometrický snímač neukládá snímky otisků prstů, scany nebo jiné identifikační údaje osoby v podobě, která umožňuje tyto informace dále zpracovávat. Systém pracuje výhradně na principu převodu biometrických údajů na číselné vyjádření tzv. „číselné šablony“, které umožňují zpětnou rekonstrukci na biometrický údaj. Šablony nejsou v systému volně čitelné. Systém nezpracovává citlivé údaje, na které se vztahují podmínky § 9 zákona č. 101/2000 Sb., o ochraně osobních údajů a o změně některých zákonů.

Praktické rady

- Při přiložení prstu na senzor dochází k elektrickému uzemnění, což může způsobit přenos elektrostatického výboje. Pokud se tento jev vyskytuje opakovaně, je doporučeno, aby se uživatel nejdříve dotknul jiného kovového uzemněného předmětu.
- Pokud uživatel používá ID kartu na snímači s biometrickým senzorem a nosí ji připevněnou na klíčence s klíči a karabinkami, je třeba, aby se při přikládání karty (přívěsku) vyvaroval poškození senzoru kovovými částmi.

Režim pro zadávání otisků v CLOUD řešení

eSmartReader lze v CLOUDovém řešení přepnout do programovacího režimu, kdy je možné dané osobě zadat otisk. Režim se přepíná v SW CLOUD. V tomto režimu displej zobrazuje instrukce pro uživatele a čeká na přiložení prstu. U zadávání otisků prstů se prst přikládá opakovaně, správná detekce je signalizována procentuálním ukazatelem. Po detekci prstu je třeba prst zvednout a přiložit znovu. Proces je nutné opakovat až do 100% naplnění ukazatele. Poté se ozve zvuková signalizace ukončení procesu a displej se přepne zpět do provozního režimu. Počet přiložení prstu závisí na kvalitě prstu a je řízeno logikou senzoru (obvykle 5-10 pokusů).



Obr. 44: Zobrazení pro zadávání otisku prstu na displeji snímače

Pozn.: V zakázkovém řešení s komunikačním serverem se otisky zadávají pomocí lokálního snímače BioMini připojeného k PC.

Technické parametry

Technické parametry eSmartReader	
Napájecí napětí	VDC svorkovnice (12 V) nebo PoE třída 0 standard IEEE 802.3af (48 V)
Komunikační rozhraní	Ethernet 10/100 Mbit
Průměrný proudový odběr	270 mA
Max. proudový odběr	320 mA
Frekvenční pásmo RFID	13,56 MHz (Mifare, Desfire)
Formát karet	ISO/IEC 14443A, 14443B (Mifare, Desfire)
Čtecí vzdálenost	1 – 7 cm
Datový vstup pro externí snímač/relé	eData (max. vzdálenost 10m), připojení kabelem UTP
Biometrický senzor	Kapacitní, 256 x 360 pixelů, 508 DPI, 4 mil. cyklů
Vstupy (možno konfigurovat vnitřním jumperem)	BUTT – tlačítko, DOOR - dveřní kontakt
Výstupy (možno konfigurovat vnitřním jumperem)	12 Vout/GND pro napájení externího zařízení (eRelay, eReader) KNO nebo KNC pro připojení nízkoodběrového elektronického zámku
Paměť	2 MB
Kapacita paměti	131070 událostí / 3120 posledních platných karet
Obvod reálného času	Ano
Displej	4.3" TFT, 480x272px, 16bit, dotykový
Vnější rozměry (š x v x h)	84 mm x 199,5 mm x 55 mm
Pracovní rozsah teplot	0 až + 40° C
Barva	černá, bílá
Krytí	IP 40
Hmotnost	350g
Maximální odběr připojených zařízení	<ul style="list-style-type: none"> - eRelay – 17 mA - eReader SLAVE – max. 100mA - Dveřní zámek – max. 340 mA

Tab. 13: Technické parametry zařízení eSmartReader

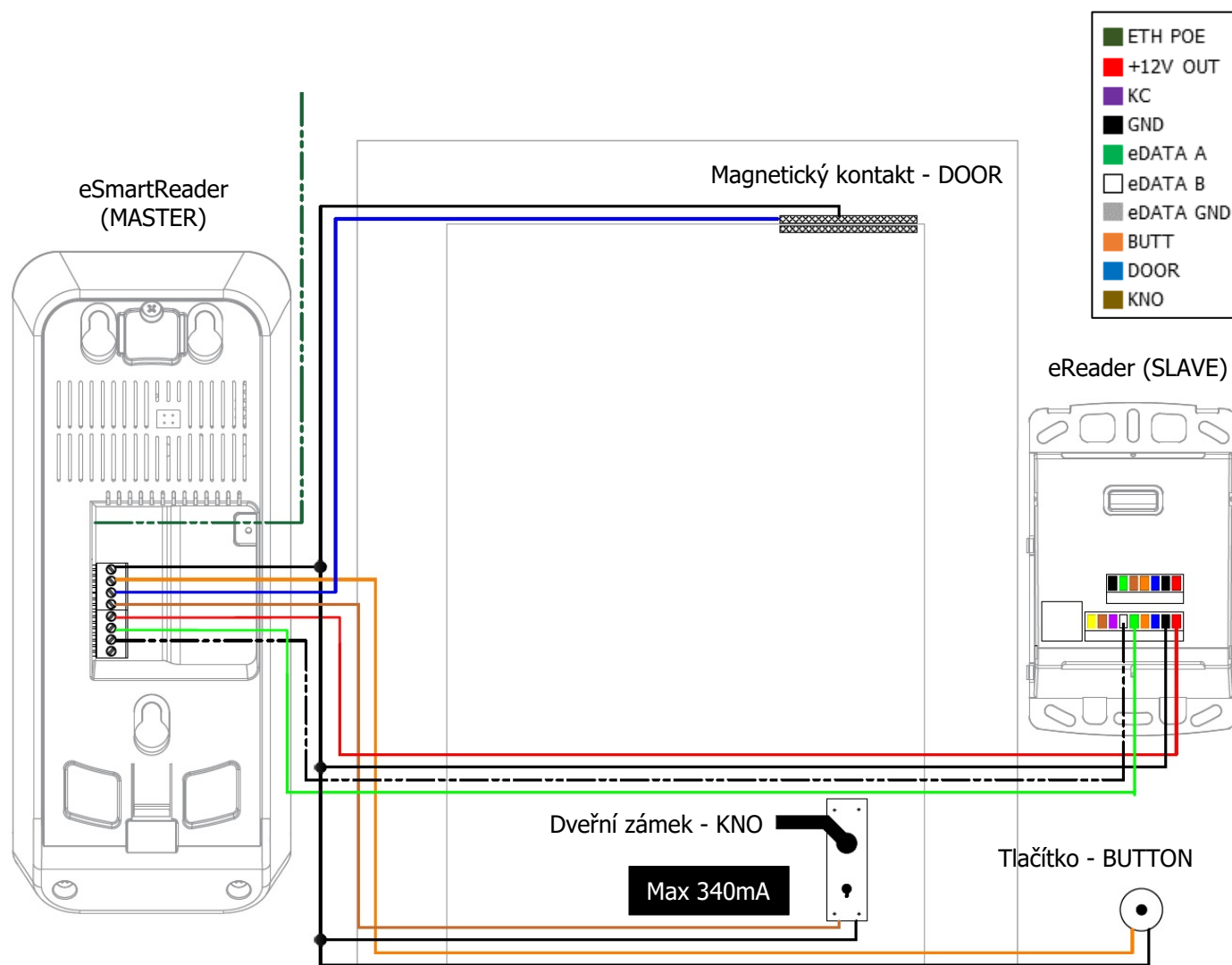
* Poznámky:

V případě instalace zařízení do venkovního prostředí může dojít k rychlejšímu opotřebení některých součástí vlivem povětrnostních faktorů (prašnost, vlhkost, vysoké/nízké teploty, apod.). Na závady způsobené instalací zařízení ve venkovním prostředí se nevztahuje záruční lhůta.

Vzorová zapojení systému

eSmartReader Master s eReader Slave

První varianta spočívá v zapojení eSmartReaderu jako hlavní jednotky (Master) u dveří v bezpečné zóně (odchod z objektu). Na druhé straně (vnější zóna - příchod) je umístěn eReader. eSmartReader na výstupu ovládá dveřní zámek. Na jeho vstup je zapojeno tlačítko a dveřní kontakt. V tomto případě lze ovládat pouze relé na Master snímači! K Master snímači lze připojit maximálně dvě zařízení a to eReader/eSmartReader a eRelay.

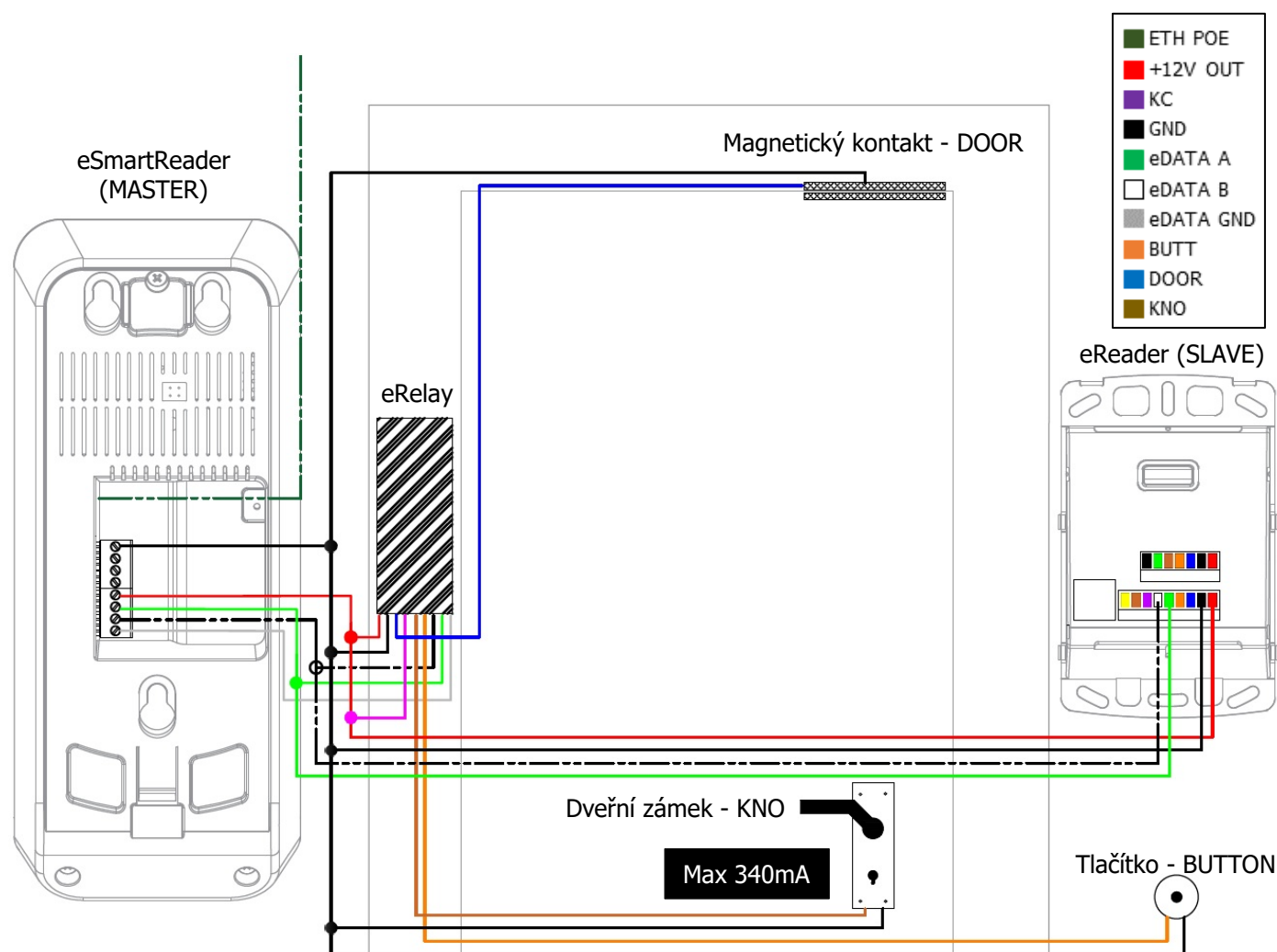


Obr. 45: Zapojení systému - varianta 1

1. V případě, že zapojujete inverzní zámek, je nutné použít místo svorky KNO svorku KNC. V tomto případě je nutné změnit uspořádání jumperů (viz kapitola [Svorkovnice a funkční prvky](#)).
2. Nemáte-li možnost využít PoE technologii a systém napájíte pomocí 12 V zdroje, je nutné změnit uspořádání jumperů. Nastavením svorky +12 Vin ale vždy přijdete o svorku BUTT nebo DOOR (viz kapitola [Svorkovnice a funkční prvky](#)). Alternativou je použití eRelay, která je popsána v další variantě.
3. Maximální doporučená délka kabeláže pro externí (Slave) snímač je celkově 10 m. Výhradně se doporučuje kroucený kabel typ UTP.
4. Svorka +12 Vout lze použít pouze pro výstupní napětí, svorka +12 Vin lze použít pouze pro vstupní napětí.

eSmartReader (Master) s eReader (Slave) a eRelay

Druhá varianta spočívá v zapojení eSmartReaderu jako hlavní jednotky (Master) u dveří v bezpečné zóně (odchod z objektu). Na druhé straně (vnější zóna - příchod) je připojen eReader (Slave) pomocí sběrnice eData. Po této sběrnici je dále Master propojen s eRelay, které je umístěno ve dveřních zárubních a ovládá dveřní zámek. Do eRelay je na vstup zapojeno tlačítko a dveřní kontakt. V tomto případě lze ovládat pouze relé na zařízení eRelay! K Master snímači lze připojit maximálně dvě zařízení a to eReader/eSmartReader a eRelay.



Obr. 46: Zapojení systému - varianta 2

1. Zapojujete-li inverzní zámek, je nutné ho s eRelay propojit pomocí žlutého kabelu - KNC (místo hnědého kabelu - KNO). Kabel není na výše uvedeném schématu zakreslen.
2. Nemáte-li možnost využít PoE technologii a systém napájíte pomocí 12 V zdroje, je nutné změnit uspořádání jumperů pro nastavení svorky +12 Vin (viz kapitola [Svorkovnice a funkční prvky](#)).
3. Maximální doporučená délka kabeláže pro externí (Slave) snímač a eRelay je 10 m. Výhradně se doporučuje kroucený typ UTP.
4. Svorku +12 Vout lze použít pouze pro výstupní napětí, svorku +12 Vin lze použít pouze pro vstupní napětí.