

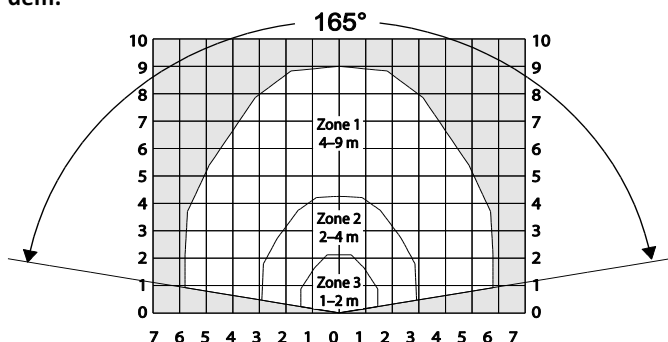
POPIS

AD800-AM je akustický detektor tříštění skla signalizující poplach při rozbíjení skla narušitelem, při pokusu o vniknutí do objektu skrz okna, prosklené dveře nebo prosklené stěny. Detektor je založen na moderní mikroprocesorové technologii a je naprogramován tak, aby zohledňoval širokou škálu možných akustických podnětů vyhodnocením DRC (Digital Room Compensation). Díky DRC je detektor schopen rozlišit skutečné tříštění skla od jiných podobných zvuků.

Detektor je určen do vnitřního prostředí. Detekční dosah je 1 až 9 m s úhlem záběru 165° což znamená, že jeden detektor může chránit více oken ve stejné místnosti. Detektor má být namontován na strop nebo na zeď s volným výhledem ("přímou viditelností") směrem k chráněným oknům.

AD800-AM je vybaven funkcí zakrytí = anti-masking (AM funkce). Tento stav je v případě sabotáže mikrofonu signalizován samostatným reléovým výstupem.

AD800-AM je certifikován podle EN 50131-2-7-1:2012 do stupně zabezpečení 3 a dále je certifikován Národním bezpečnostním úřadem.



Detekční diagram (pokrytí) místnosti Zóna 1-3

ZAPOJENÍ DO 24 HODINOVÝCH ZÓN

Detektor je zkonstruován pro nepřetržitý dohled a je mimořádně odolný proti různým typům akustického rušení, což zajišťuje jeho dobrou funkci ve většině prostředí. Nicméně v místnostech s vysokou intenzitou akustického rušení, jako jsou průmyslové dílny, posilovny, restaurace atd., je doporučeno zkušební – testovací období v délce 2-4 týdnů před finálním rozhodnutím ponechat detektor v režimu nepřetržitého 24 hodinového monitorování. V některých případech kombinace náhodných zvuků může vést k vyhlášení poplachu.

SIGNALIZOVANÉ UDÁLOSTI

Detektor má dva reléové výstupy a jeden mikrospínač, kterými, ve stanoveném pořadí, signalizuje níže uvedené detekované a zpracované události poplachové ústředně:

- Detekce tříštění – signalizováno přes INTRUSION relé
- Nízké napájecí napětí nebo selhání samotestu – signalizováno přes FAULT relé
- Zakrytí (Anti-Masking) – signalizováno přes INTRUSION a FAULT relé

Sabotáž je signalizována nezávisle prostřednictvím TAMPER mikrospínače.

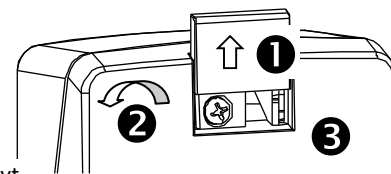
Událost	Stav signalizace relé nebo mikrospínače		
	INTRUSION	FAULT	TAMPER
Klidový stav	Sepnuto	Sepnuto	Sepnuto
Detekce tříštění	ROZEPNUTO	Sepnuto	Sepnuto
Zakrytí (AntiMasking)	ROZEPNUTO	ROZEPNUTO	Sepnuto
Nízké nap. napětí	Sepnuto	ROZEPNUTO	Sepnuto
Selhání Self-Testu	Sepnuto	ROZEPNUTO	Sepnuto
Sabotáž (Tamper)	Sepnuto	Sepnuto	ROZEPNUTO

SPECIÁLNÍ NÁŘADÍ / POMŮCKY

Ve většině místností (například kanceláře) není při montáži potřeba žádné speciální vybavení nebo nářadí pro montáž. Je doporučeno provádět funkční test pomocí testeru ADT700 a to nejen v akusticky složitějších prostředích. Tester je platným zařízením při pravidelných ročních kontrolách či revizích.

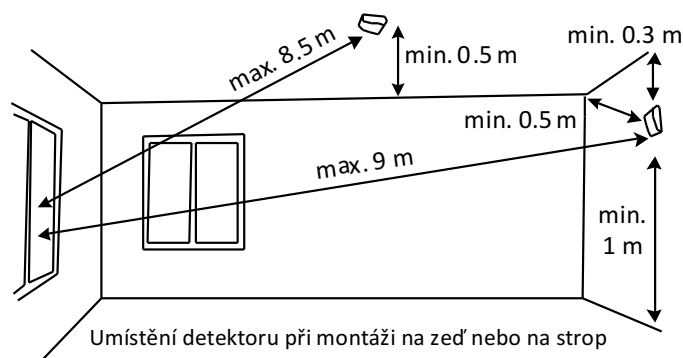
OTEVŘENÍ DETEKTORU

- 1 Posuňte krytku šroubu nahoru
- 2 Povolte šroub
- 3 Potáhnutím otevřete kryt



MONTÁŽNÍ POKYNY

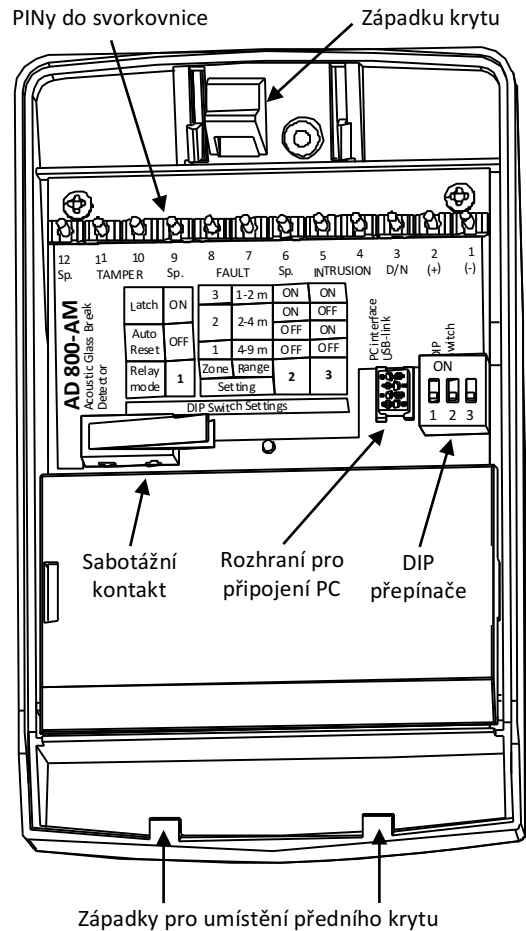
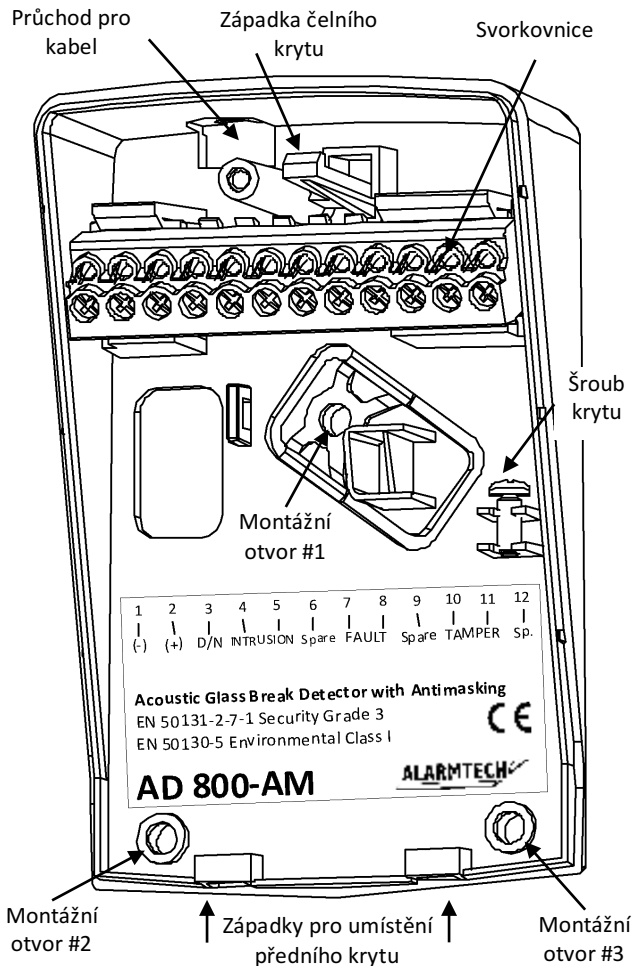
- Detektor by měl být instalován na stropě nebo na protější zdi než je chráněná skleněná plocha
- Je vyžadován volný výhled ("přímou viditelností") směrem od chráněných oken k mikrofonu detektoru
- Vzdálenost mezi oknem a detektorem má být mezi 1 až 9 m
- Detektor má být instalován min. 50 cm od rohů místnosti
- Detektor má být instalován min. 1 m nad úroveň podlahy
- Detektor má být instalován min. 30 cm od stropu (při montáži na zeď)
- Detektor má být instalován na rovném povrchu a v poloměru 50 cm od detektoru nemají být žádné předměty
- Detektor nemá být instalován v blízkosti průduchů ventilace / klimatizace nebo u reflexních předmětů / ploch, které mohou odrážet zvuky
- Detektor nikdy nemontujete do rohu



Umístění detektoru při montáži na zeď nebo na strop

ZÁKLADNA DETEKTORU PO SEJMUTÍ PŘEDNÍHO KRYTU

VNITŘNÍ POHLED NA PŘEDNÍ KRYT



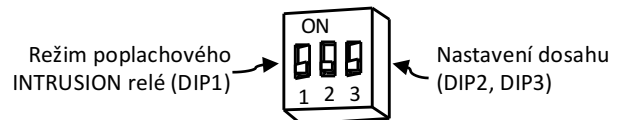
INSTALACE

1. Zvolte nejlepší montážní místo na zeď nebo na strop.
2. Uvolněte šroub krytu a sejměte přední kryt
3. Použijte spodní část jako šablonu a označte si montážní otvory na montážním podkladu
4. Použijte vrták o průměru 2,5 mm pro dodávané samořezné šrouby. Pokud je potřeba, použijte hmoždinky
5. Pokud je potřeba vylomte průchod pro kabel v základně detektoru kleštěmi nebo nůžkami
6. Protáhněte kabel základnou vylomeným průchodem
7. Zapojte jednotlivé vodiče do svorkovnice detektoru

Svorka	Označení	Popis – funkce
1	(-)	Záporný pól napájení "zem"
2	(+)	Kladný pól +7 až +30V DC
3	D/N	Ovládání LED Denní / Noční režim
4	INTRUSION	Poplachový výstup „C“ INTRUSION
5	INTRUSION	Poplachový výstup „NC“ INTRUSION
6	Spare	Volná svorka (nezapojeno)
7	FAULT	Poruchový výstup „C“ FAULT
8	FAULT	Poruchový výstup „NC“ FAULT
9	Spare	Volná svorka (nezapojeno)
10	TAMPER	Tamper switch výstup "C"
11	TAMPER	Tamper switch výstup "NC"
12	Spare	Volná svorka (nezapojeno)

8. Pomocí stahovacího pásku zafixujte připojovací kabel
9. Zkompletujte detektor a zajistěte přední kryt pojistným šroubem

FUNKCE DIP PŘEPÍNAČŮ

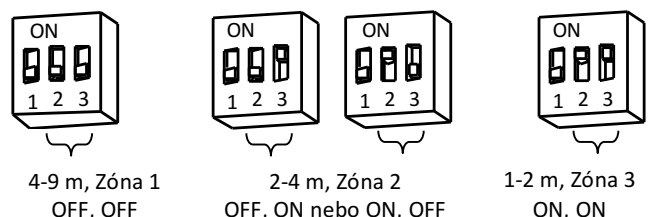


#	Popis – funkce	Nastavení		
		ON – Paměťový	OFF – Impulsní	
1	Režim INTRUSION relé	4-9 m	2-4 m	1-2 m
		Zóna 1	Zóna 2	Zóna 3
		OFF	OFF	ON
2	Nastavení dosahu	OFF	ON	ON
3	Nastavení dosahu	OFF	ON	ON

DIP1=ON: Toto nastavení znamená Paměťový režim poplachového INTRUSION relé, kdy v případě poplachu dojde k rozpojení kontaktu a kontakt zůstane rozpojen

DIP1=OFF: Toto nastavení znamená Impulsní režim poplachového INTRUSION relé, kdy v případě poplachu dojde k rozpojení kontaktu na dobu 2 vteřin

10. Nastavte požadovaný dosah / citlivost detektoru DIP přepínači číslo 2 a 3



11. Zkontrolujte konstrukci okna a zjistěte typ osazeného skla a to ve všech oknech včetně těch nejbližších a nejvzdálenějších.

DOPORUČENÉ NASTAVENÍ DETEKTORU PODLE TYPU OKNA A TYPU SKLA:

Zjistěte konstrukci okna a věnujte pozornost typu použitého skla a to zejména u nejbližšího okna v místnosti.

- **Jednoduché sklo tabulové a kalené** – nastavte detektor podle změřené vzdálenosti od okna k detektoru.
- **Dvojsklo tabulové a kalené** - jestliže se jedná o prostory s hlučnějším pozadím, nastavte detektor podle změřené vzdálenosti od okna k detektoru. V normálních a tichých prostředích by měl být detektor nastaven na dosah Zóna 1.

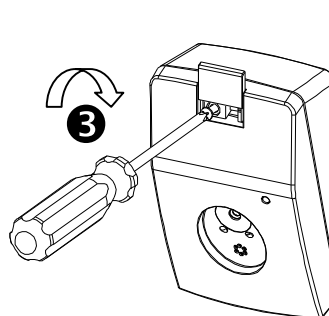
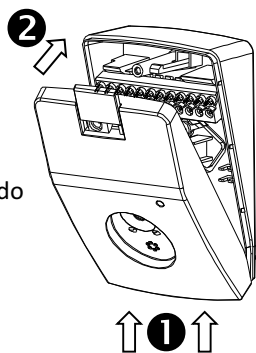
- **Dvojsklo**, kde je vnitřní sklo pokryto bezpečnostní fólií nastavte detektor na dosah Zóna 1 bez ohledu na změřenou vzdálenost.
- **Trojsklo tabulové a kalené** – nastavte detektor na dosah Zóna 1 bez ohledu na změřenou vzdálenost.
- **Laminované/lepené sklo** – nastavte detektor na dosah Zóna 1 bez ohledu na změřenou vzdálenost.

	Konstrukce okna (skla)	Typ skla zevnitř místnosti		Dosah		
				1-2 m	2-4 m	4-9 m
1	Jednoduché sklo	Standardní tabulové a tvrzené/kalené		Zóna 3	Zóna 2	Zóna 1
2	Dvojsklo	Standardní tabulové a tvrzené/kalené	Vysoké hlukové pozadí	Zóna 3	Zóna 2	Zóna 1
			Nízké hlukové pozadí	Zóna 1		
3	Trojsklo	Standardní tabulové a tvrzené/kalené		Zóna 1		
4	Dvojsklo s ochrannou fólií	Standardní tabulové a tvrzené/kalené s ochrannou fólií		Zóna 1		
5	Jednoduché sklo i sklo s více tabulemi	Laminované/lepené		Zóna 1		

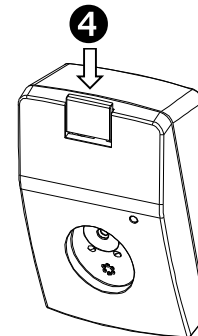
UZAVŘENÍ DETEKTORU

1 Nasuňte přední kryt do západek na základně

2 Přitlačte horní část krytu k základně



3 Utáhněte pojistný šroub



4 Nasaďte krytku šroubu

KONTROLA NASTAVENÍ S TESTEREM ADT700

Během testování LED dioda detektoru blikne 1, 2 nebo 3-krát pro indikaci Zóny, v níž se nachází. Pokud LED dioda neblinká, bude nutné najít vhodnější umístění detektoru. Pokud je detektor umístěn příliš blízko nebo příliš daleko od chráněného skla, nebude reagovat.

1. Ujistěte se, že přední kryt detektoru je správně nasazen a detektor je řádně uzavřen.
2. Zapojte napájení - LED dioda blikne 1-3 krát, podle toho na kterou Zónu je detektor nastaven (DIP přepínače 2 a 3).
3. Použijte tester ADT 700 na kalibraci a test funkce detektoru.

TEST A KALIBRACE

Tester ADT700 je navržen pro kalibraci a nastavení detektoru AD 800-AM pro optimální funkčnost v dané akustice prostoru - procedura DRC (Digitální kompenzace prostorové akustiky). Během testování detektoru není třeba detektor otevírat, nakolik tester komunikuje s detektorem akusticky. Netestujte detektor bez předního krytu. Ujistěte se, že kryt detektoru je správně nasazen.

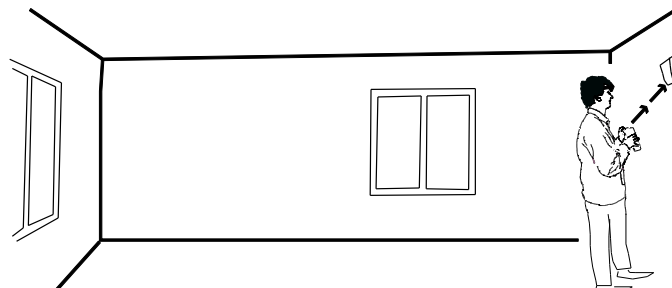
Upozornění: Nepoužívejte tester ADT700 blízko uší, nakolik tester generuje zvuky vysoké hlasitosti.

PROCEDURA DRC (DIGITÁLNÍ KOMPENZACE PROSTOROVÉ AKUSTIKY)

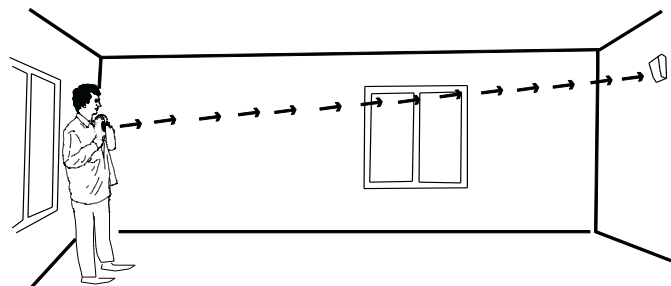
V případě, že používáte ovládání LED diody pro DEN/NOC režim (svorka 3-D/N), ujistěte se, že LED dioda je v denním režimu (svorka 3 nepřipojena).

1. Na testeru ADT700 stiskněte tlačítko START. Tester se zapne a rozsvítí se zelená LED dioda.
2. Přidržte tester ve vzdálenosti 1 až 3 m od detektoru a nasměrujte reproduktor testeru na detektor.
3. Znovu stiskněte tlačítko START. Inicializuje se režim DRC a

LED dioda na detektoru začne rychle blikat.



4. Jděte co nejdále od detektoru (max. 9 m) směrem k chráněnému sklu a nasměrujte reproduktor testeru na detektor.



5. Stiskněte tlačítko DRC. Tester vyšle DRC signál směrem k detektoru. Opakujte 2-10 krát z různých úhlů v okolí chráněného skla. LED dioda na detektoru blikáním potvrdí příjem signálu. Následně začne LED dioda rychle blikat a problikávat. Dosah detektoru vypočtený pomocí DRC procedury bude indikován LED diodou jako počet pulzů od 1 do 3. V případě příliš slabého nebo příliš silného signálu nad rámec možností digitální kompenzace prostorové akustiky (detektor je příliš blízko nebo příliš daleko od chráněného skla), LED dioda detektoru nezobrazí vypočtený dosah.

6. Ze vzdálenosti 1 až 3m od detektoru stiskněte tlačítko STOP na testeru pro ukončení procedury DRC.

V případě, že vypočtený dosah detektoru pomocí DRC se odlišuje od nastavení dosahu pomocí DIP přepínačů, LED dioda detektoru bude dále blikat 1 až 3x pro indikaci správného dosahu, který je potřeba nastavit v detektoru.

- LED blikne 1x: nastavte dosah na Zónu 1 (4–9 m)
- LED blikne 2x: nastavte dosah na Zónu 2 (2–4 m)
- LED blikne 3x: nastavte dosah na Zónu 3 (1–2 m)

OCHRANA VÍCE SKEL JEDNÍM DETEKTOREM

Detektor může chránit více skel v jedné místnosti, pokud jsou tyto v rámci dosahu detektoru. Pro každé chráněné sklo je třeba opakovat proceduru DRC. V tomto případě by měl být detektor nastaven na nejnižší číslo Zóny, které zaručuje největší dosah.

ČASOVÝ LIMIT

Detektor AD800-AM i tester ADT700 mají časový limit pro funkci testování a kalibrace. Detektor ukončí proceduru DRC a tester se automaticky vypne, pokud nenastala žádná aktivita po dobu 3 až 4 minut.

OVLÁDÁNÍ DEN/NOC

Ovládání DEN/NOC umožňuje dálkově ovládat LED diodu detektoru a dálkový reset během přechodu DEN/NOC. NOČNÍ režim LED diody detektoru stěžuje narušiteli vizuální lokalizaci detektoru za tmy, bez jakéhokoliv vlivu na poplachové funkce detektoru.

SAMOTEST

Detektor neustále kontroluje vlastní vnitřní funkce důležité pro správnou detekci tříštění skla pomocí samotestovacích procedur.

ANTI-MASKING

Test funkce anti-masking:

1. Připojte napájecí napětí. Zamaskujte celý mikrofon detektoru s elastickým materiálem, jako např. plastelínou, žvýkačkou nebo izolační páskou.
2. Relé INTRUSION a FAULT se aktivují (otevrou) po přibližně 180 sekundách, signalizující překrytí mikrofonu detektoru.
3. Odeberte překrytí mikrofonu. Relé se deaktivují (uzavrou) do jedné minuty.

TECHNICKÉ ÚDAJE

Typ (tloušťka) chráněného skla	standardní tabulové (4 mm), laminované / lepené P2, P4 (4 mm + 4 mm)
Velikost chráněného skla	minimálně 40 x 40 cm
Maximální dosah	9 m rádius/165°
Nastavení dosahu	Zóna 1 = 4–9 m
	Zóna 2 = 2–4 m
	Zóna 3 = 1–2 m
Napájecí napětí	7 – 30 V DC
Maximální zvlnění napájecího napětí	2Všš při 12 V , 4Všš při 24 V
Monitorování napájecího napětí	Při méně než 7V DC je signalizována porucha
Odběr proudu v klidovém stavu	12 mA při 12 V, 7.3 mA při 24 V
Úroveň napětí pro režim DEN/NOC	DEN = vstup D/N otevřený nebo < 2.5 V, NOC = vstup D/N > 2.5 V
Výstupy INTRUSION a FAULT	Relé
Parametry reléových výstupů INTRUSION a FAULT	50 mA, 50 V DC/v špičce AC, Rs ≤ 30 Ω
Parametre kontaktu TAMPER	50 mA/50 V DC/v špičce AC
Indikace poplachu/poruchy	LED dioda
Třída prostředí	EN50130-5:2011, Třída I
Rozsah pracovních teplot	od +5°C do +40°C
Maximální vlhkost	93% nekondenzující
Použitý materiál pro kryt detektoru	ABS
Rozměry:	68 x 39 x 110 mm
Stupeň zabezpečení	EN50131-2-7-1:2012, Stupeň 3
Jiné schválení	VdS G116065

VÝZNAM LED PŘI BĚŽNÉ FUNKCI DETEKTORU

LED	Stav detektoru
Blikne 1-3 krát po připojení napájení	Indikuje nastavení dosahu
Nesvítí	Normální provozní stav bez poplachu
Svítí	Detektor v poplachu – pokud je detektor v paměťovém režimu
Svítí a blikne 1x každé 3 sekundy	Detekováno maskování detektoru
Svítí a blikne 2x každé 3 sekundy	Nízké napájecí napětí nebo selhání samotestu
Krátce bliká	Varování před maskováním - cizí objekt v blízkosti mikrofonu detektoru

VÝZNAM LED BĚHEM TESTU S TESTEREM ADT700

LED	Stav detektoru
Problikává	V testovacím režimu
Problikává a bliká	V kalibračním režimu
Svítí 1,5 sekundy	Příjem signálu potvrzený
Blikne krátce 1x za 2,5 s po kalibraci	Nastavte dosah detektoru na Zónu 1 (4–9 m)
Blikne krátce 2x za 2,5 s po kalibraci	Nastavte dosah detektoru na Zónu 2 (2–4 m)
Blikne krátce 3x za 2,5 s po kalibraci	Nastavte dosah detektoru na Zónu 3 (1–2 m)

ŘEŠENÍ PROBLÉMŮ

Detektor nereaguje

- Zkontrolujte napájecí napětí a jeho polaritu

LED detektoru stále svítí

- Na chvíli odpojte detektor od napájení
- Zkontrolujte, zda LED není v paměťovém režimu (DIP1 = ON)

LED svítí a blikne 1x každé 3 sekundy

- Zkontrolujte, zda není mikrofon detektoru maskovaný cizím předmětem

LED svítí a blikne 2x každé 3 sekundy

- Zkontrolujte napájecí napětí - musí být větší než 7 V DC

Poplach není detekován

- Zkontrolujte připojení kabelů na relé INTRUSION a FAULT
- Zkontrolujte připojení poplachové zóny detektoru u ústředně