

OBEČNÉ INSTRUKCE PRO INSTALACI

Pro dosažení bezproblémového chodu systému je třeba při zapojování a ožívování systému postupovat přesně podle schémat v manuálu a podle následujících pokynů:

- Systém musí být instalován dle platných norem a předpisů.
- Komunikační kabely je třeba oddělit od napájecích a instalovat je v dostatečné vzdálenosti od sebe, aby nedocházelo k rušení během komunikace.
- Všechny komunikační kabely by měly vyhovovat kategorii CAT5 (0,5mm kroucená dvoulinka).
- Vodiče pro hovorové cesty a pomocné funkce by měly mít maximální rezistenci 10Ω.
- Vodiče pro napájení systému a el. zámku je třeba volit silnější (min. 0,8mm), s maximální rezistencí 3Ω.
- Zmíněné kabely je možné využít do maximální vzdálenosti 50m. Pro větší vzdálenosti zvolte kabely s adekvátními průřezy vodičů, aby byla zachována výše zmíněná maximální rezistence.
- Pečlivě zkontrolujte zapojení, než systém připojíte k napájení.
- Po připojení napájení zkontrolujte funkce systému.

INSTRUKCE PRO PŘIHOJENÍ SYSTÉMU K NAPÁJENÍ A MONTÁŽ NAPÁJEČE

Systém musí být instalován podle platných státních norem, zvláště doporučujeme připojit systém do elektrické sítě přes jistič, který by měl být umístěn nalehce dostupném místě a vypínač by měl být jednoduše ovladatelný.

MONTÁŽ NAPÁJEČE

- Odstraňte kryty svorek na stranách napáječe odšroubováním šroubků.
- Umístěte napáječ na DIN lištu, nebo přímo na zeď pomocí přiložených hmoždinek a šroubů.
- Vypněte jistič přívodního napájení (zmíněn výše) a připojte k napáječi napájecí vodiče.
- Zkontrolujte veškerá zapojení dle schématu.
- Umístěte kryty svorek zpět na napáječ a připevněte šrouby.
- Zapněte jistič přívodního napájení.

DOPORUČENÉ DÉLKY VODIČŮ

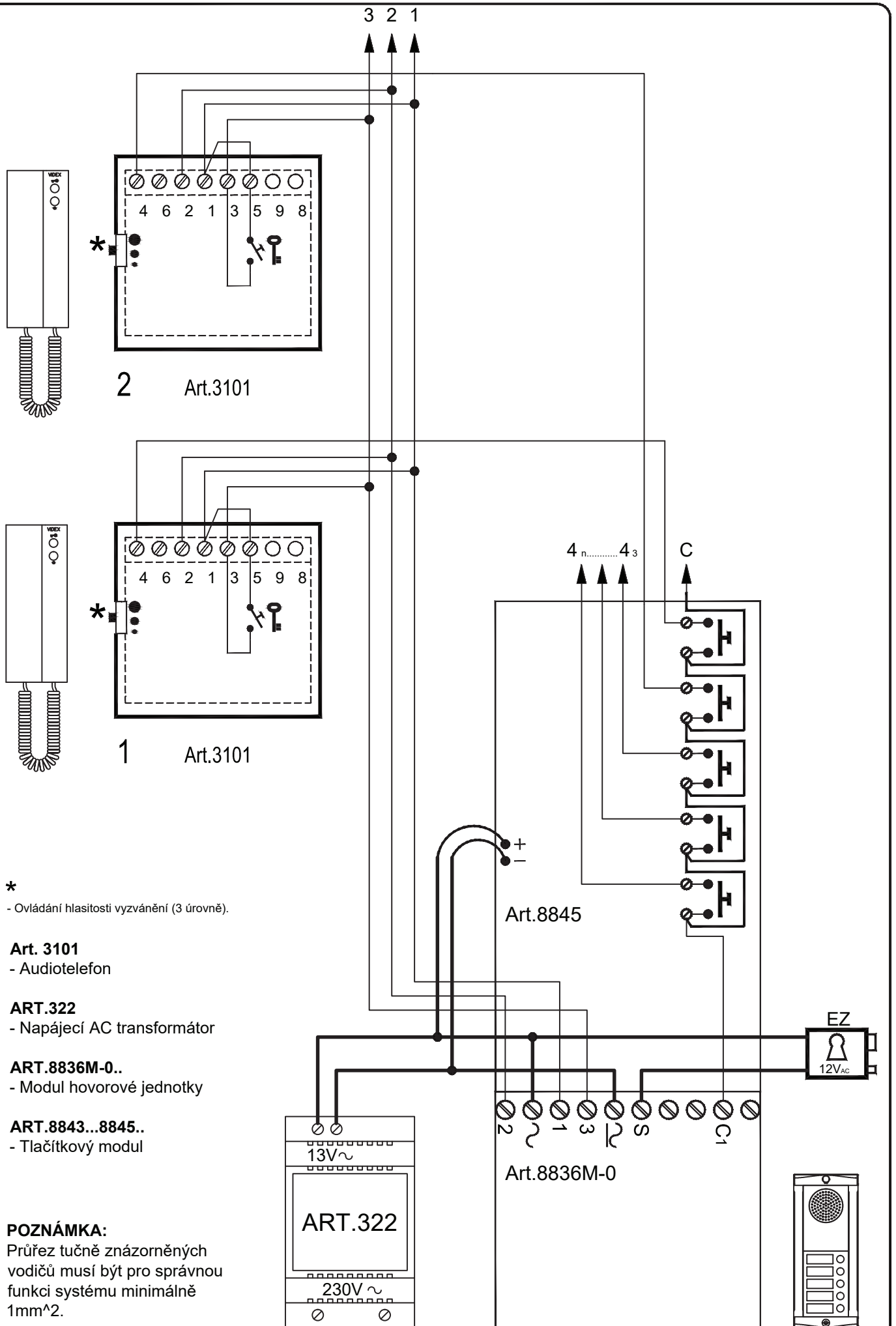
Komunikační kabely je třeba oddělit od napájecích. Všechny komunikační kabely by měly vyhovovat kategorii CAT5 (0,5mm kroucená dvoulinka), průřezy je třeba volit podle vzdáleností dle následující tabulky:

VZDÁLENOST (M)	PRŮŘEZ VODIČŮ (MM ²)
50	0.35
100	0.5
200	0.75
300	1.0
400	1.5

Vodiče pro hovorové cesty a pomocné funkce by měly mít maximální rezistenci 10Ω. Před oživením systému pečlivě zkontrolujte veškerá zapojení dle schématu.

Audiosouprava 8K pro 5 účastníků (analogový audiosystém 3+n)

SCHÉMA ZAPOJENÍ PRO 8K-N SOUPRAVY S HOVOROVOU JEDNOTKOU Art.8836M-0



*
- Ovládání hlasitosti vyzvánění (3 úrovně).

Art. 3101
- Audiotelefon

ART.322
- Napájecí AC transformátor

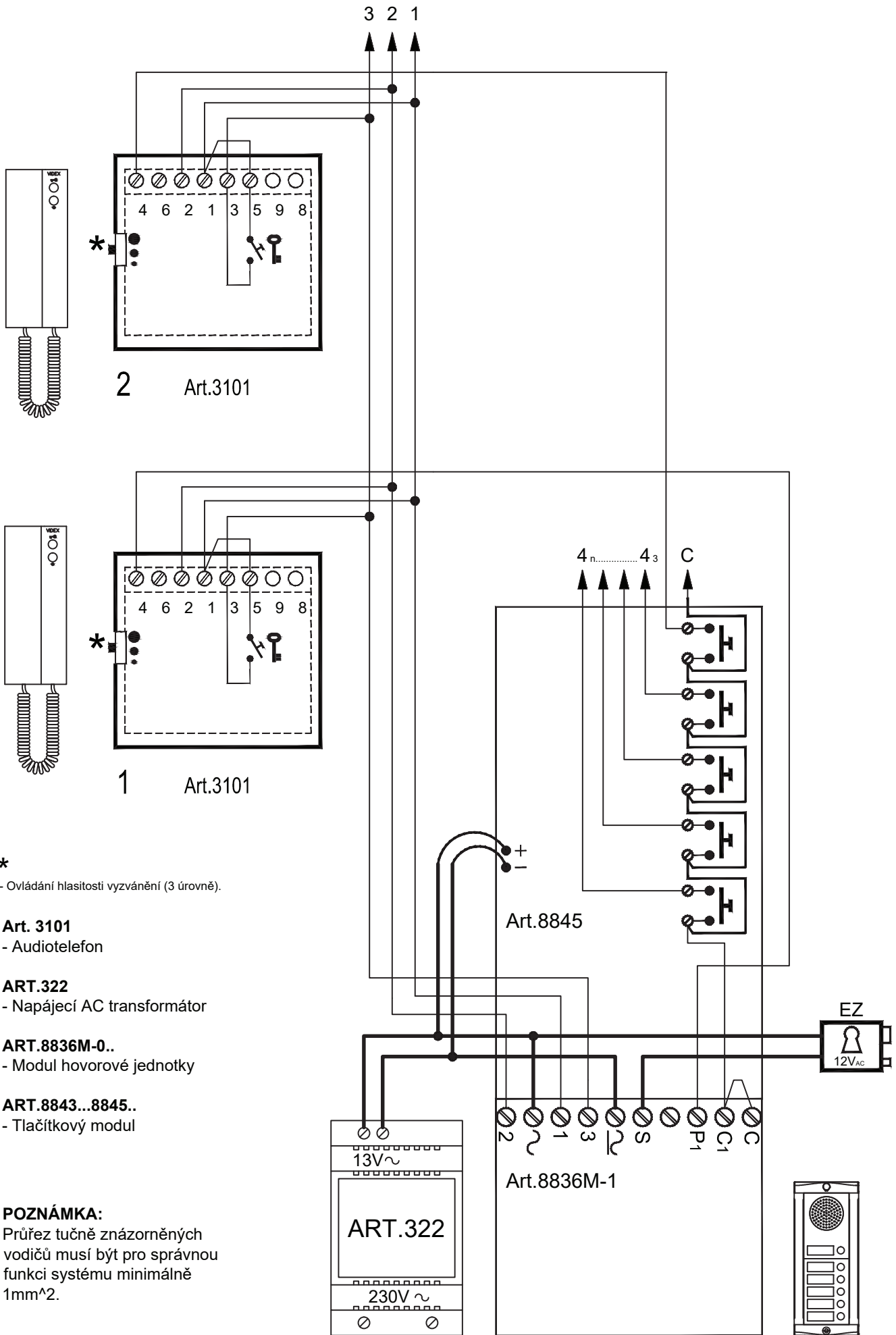
ART.8836M-0..
- Modul hovorové jednotky

ART.8843...8845..
- Tlačítkový modul

POZNÁMKA:
Průřez tučně znázorněných vodičů musí být pro správnou funkci systému minimálně 1mm².

Audiosouprava 8K pro 5 účastníků (analogový audiosystém 3+n)

SCHEMA ZAPOJENÍ PRO 8K-N SOUPRAVY S HOVOROVOU JEDNOTKOU ART.8836M-1



*
- Ovládání hlasitosti vyzvánění (3 úrovně).

Art. 3101
- Audiotelefon

ART.322
- Napájecí AC transformátor

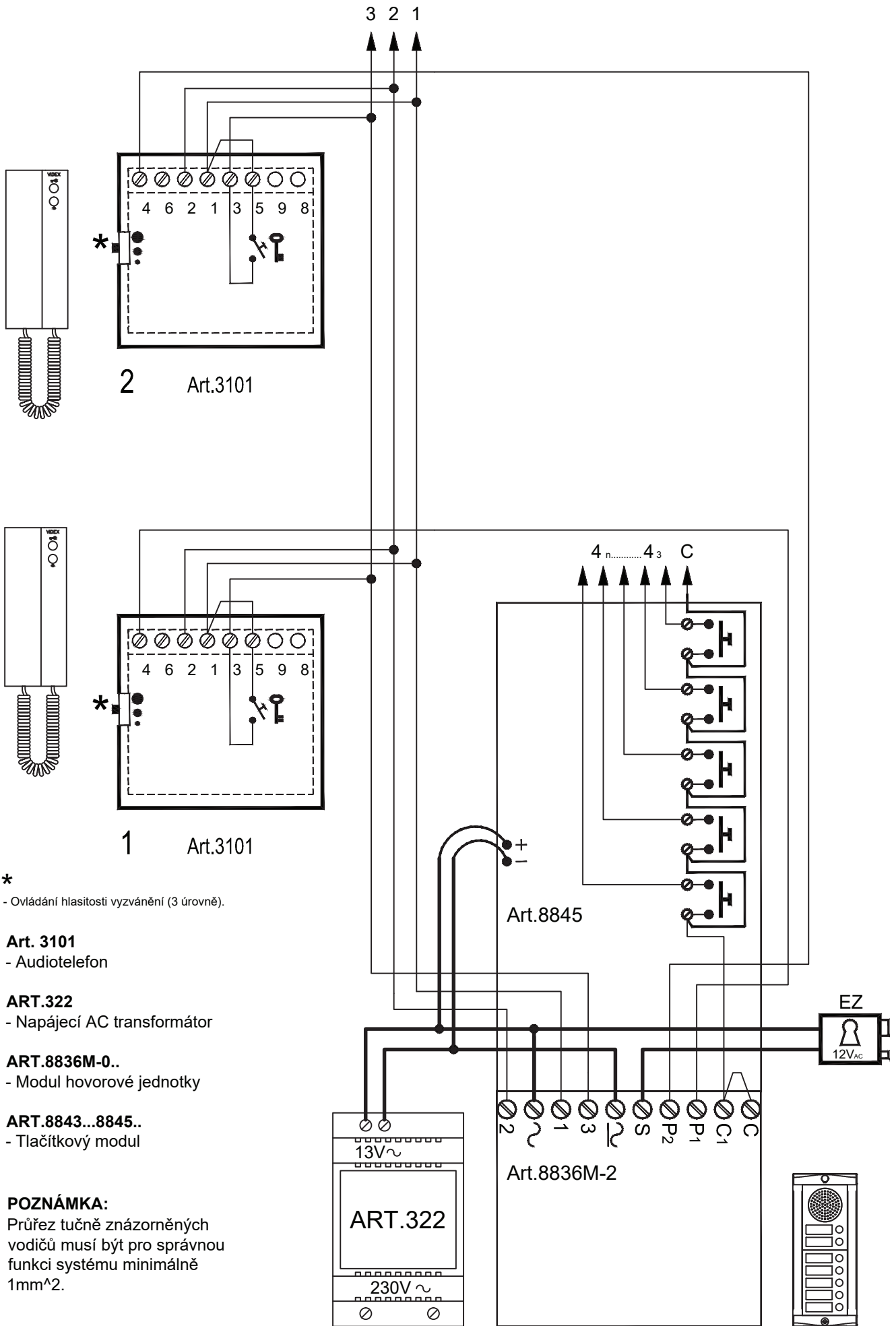
ART.8836M-0..
- Modul hovorové jednotky

ART.8843...8845..
- Tlačítkový modul

POZNÁMKA:
Průřez tučně znázorněných vodičů musí být pro správnou funkci systému minimálně 1mm².

Audiosouprava 8K pro 5 účastníků (analogový audiosystém 3+n)

SCHEMA ZAPOJENÍ PRO 8K-N SOUPRAVY S HOVOROVOU JEDNOTKOU Art.8836M-2



*
- Ovládání hlasitosti vyzvánění (3 úrovně).

Art. 3101
- Audiotelefon

ART.322
- Napájecí AC transformátor

ART.8836M-0..
- Modul hovorové jednotky

ART.8843...8845..
- Tlačítkový modul

POZNÁMKA:
Průřez tučně znázorněných vodičů musí být pro správnou funkci systému minimálně 1mm².

PŘEHLED MOŽNÝCH ZÁVAD A JEJICH ŘEŠENÍ

Pokud systém po oživení nepracuje správně, zkontrolujte následující možnosti (může být vyžadován i multimetr).

SYSTÉM NIJAK NEREAGUJE

- Zkontrolujte vodiče hlavního napájení do transformátoru.
- Zkontrolujte výstupní napětí transformátoru (**13V AC**).
- Zkontrolujte pojistky.
- Zkontrolujte, jestli ve vedení není zkrat.

HOVOR A ZÁMEK FUNGUJE, ALE TELEFON NEVYZVÁNÍ

- Zkontrolujte klemu mezi svorkami “C” a “C1” u hovorové jednotky.
- Vyzváněcí vodič na svorce “4” u telefonu je poškozený, nebo ve zkratu. Zkontrolujte vedení tohoto vodiče.

HOVOR OD VENKOVNÍ JEDNOTKY NENÍ SLYŠET

- Zkontrolujte a upravte hlasitost pomocí trimrů na zadní straně hovorové jednotky.
- Zkontrolujte vodič ze svorky “2” u hovorové jednotky do svorky “2” u telefonu.

HOVOR OD TELEFONU NENÍ SLYŠET

- Zkontrolujte a upravte hlasitost pomocí trimrů na zadní straně hovorové jednotky.
- Zkontrolujte vodič ze svorky “1” u hovorové jednotky do svorky “1” u telefonu.

ZÁMEK SE NEOTVÍRÁ

- Zkontrolujte klemu na telefonu mezi svorkami “1” a “5”.
- Zkontrolujte výstupní napětí transformátoru 13V AC.
- Zkontrolujte vodiče jdoucí k elektrickému zámku.
- Průřez vodičů je slabší, než je doporučovaná hodnota v tabulce.

ZPĚTNÁ VAZBA (LARSENŮV EFEKT)


- Zkontrolujte, že je mikrofon správně umístěn v rámečku hovorové jednotky a není ničím překrytý.
- Zkontrolujte mikrofon sluchátka, jestli není něčím překrytý.
- Upravte hlasitost pomocí trimrů na zadní straně hovorové jednotky.

VRČENÍ (BROOM EFEKT) VE SLUCHÁTKU BĚHEM HOVORU

- Zkontrolujte, zda nejsou komunikační vodiče v souběhu se střídavinou.
- Zkontrolujte, že je systém zapojen správně dle schématu zapojení.

ZAPUŠTĚNÁ MONTÁŽ VENKOVNÍ STANICE


1. Připevněte montážní krabičku **S (Obr. 2)** na stěnu horním okrajem ve výšce 165 cm od země (**Obr. 1**) do předem připraveného otvoru;
2. Pokud je potřeba instalovat více krabiček pro zapuštěnou montáž vedle sebe, propojte je pomocí přiložených plastických spojek **A (Obr. 2)**;
3. Ujistěte se, že všechny montážní otvory **B (Obr. 2)** jsou čisté a ničím nezalepené;
4. Povětrnostní kryt **D (Obr. 3 & 4)** upevněte pomocí šroubů **G (Obr. 4)**, čímž překryjete případné okusy zdi kolem krabičky a hovorová jednotka bude tak chráněna proti dešti;

 **Pro zaručení voděodolnosti jednotky důrazně doporučujeme použít silikon na spáry mezi stěnou a zadní částí povětrnostního krytu D (Obr.3) - nahoře a po stranách;**


5. Odšroubujte šrouby **H (Obr. 5)** z horní části rámečku a sejměte černý plastový kryt **E (Obr. 5)**;
6. Vsuňte moduly **F (Obr. 6)** dle požadované konfigurace modulů;
7. Vložte mikrofon hovorové jednotky do příslušného otvoru **X (Obr. 7)** ve spodní části rámečku;
8. Vložte zpět černý plastový kryt **E (Obr. 8)** a upevněte pomocí šroubů **H (Obr. 8)**;
9. Vložte pant na příslušné místo na montážním rámečku **I (Obr. 9)** a upevněte pomocí dvou šroubů **K (Obr. 9)**;
10. Zapojte systém dle schématu. Zkontrolujte po sobě zapojení a pokud to bude třeba, upravte pomocí trimrů hlasitost reproduktoru a citlivost mikrofону **L (Obr. 9)**;
11. Zavřete čelní panel **R (Obr. 10)** a upevněte dodaným šroubkem **M (Obr. 11)** pomocí přiloženého imbusu **P (Obr. 11)**;
12. zakryjte šroubek dodanou plastovou krytkou **N (Obr. 11)**.

POVRCHOVÁ MONTÁŽ VENKOVNÍ STANICE

Připevněte zadní část rámečku na stěnu horním okrajem ve výšce 165 cm od země (**Obr. 1**);

 **Pro zaručení voděodolnosti jednotky důrazně doporučujeme použít silikon na spáry mezi stěnou a zadní částí rámečku J (Obr.12) - nahoře a po stranách a okolo všech otvorů pro kabely W (Obr.12);**

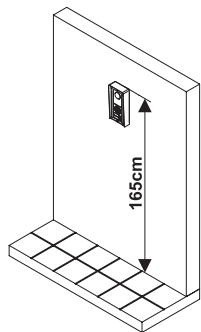
Ostatní kroky stejné jako u zapuštěné montáže.

 **Poznámka: pokud jsou v rámečku nebo v povětrnostním krytu vyvrtány další otvory, k hovorové jednotce se může dostat vlhkost a kontakty korodovat, pokud nebudou ošetřeny ochranným nátěrem.**

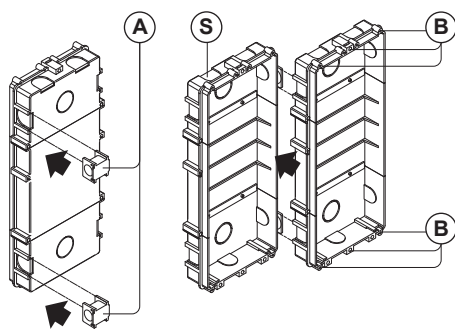
VÝMĚNA JMENOVKY

- Abyste zamezili poškození čelního plechu při demontáži jmenovek, přelepte plech v místě dotyku šroubováku lepicí páskou;
- Vložte šroubovák s plochou hlavou ze strany průhledné krytky jmenovky, jak je znázorněno na **Obr. 13**;
- Páčením šroubováku, jak je znázorněno na **Obr. 14**, vyloupněte krytku jmenovky;
- Popište jmenovku dle potřeby a vložte ji zpět do průhledné krytky.
- Krytku vložte zpět do hovorové jednotky/tlačítkového modulu - zahákněte levou stranu krytky do své pozice, zamáčkněte na své místo a mírně posuňte doprava, aby byla krytka umístěna uprostřed.

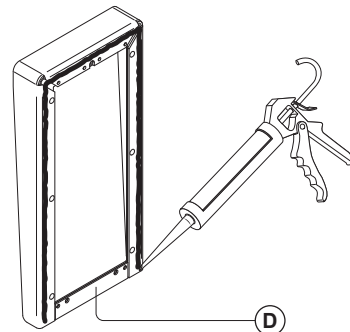
PŘÍKLAD MONTÁŽE DVOUMODULOVÉ VENKOVNÍ STANICE



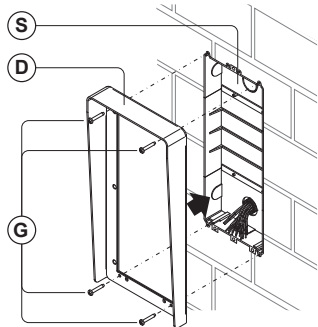
Obr.1



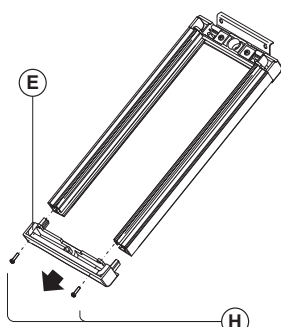
Obr.2



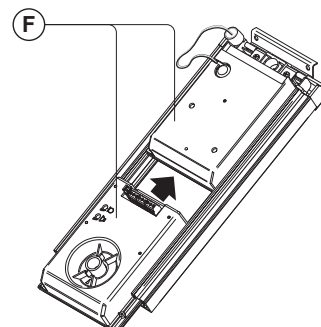
Obr.3



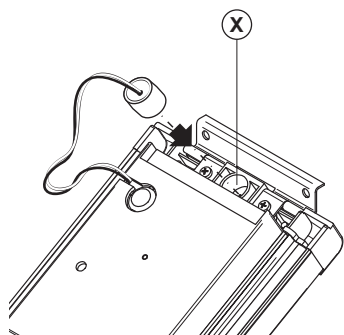
Obr.4



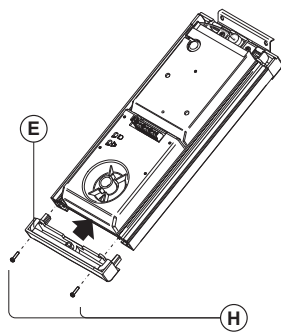
Obr.5



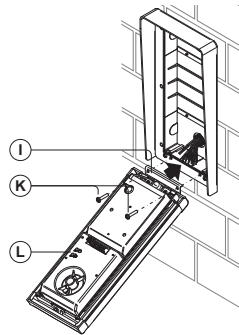
Obr.6



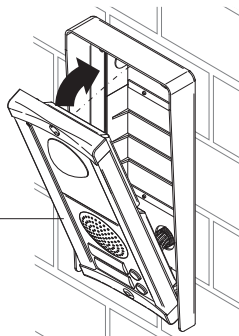
Obr.7



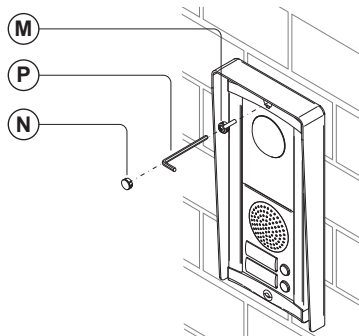
Obr.8



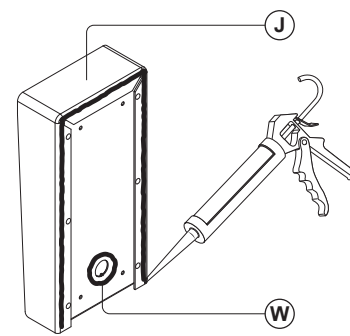
Obr.9



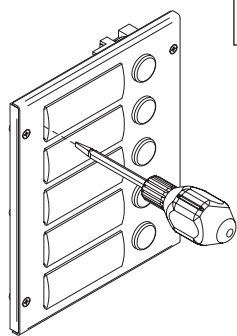
Obr.10



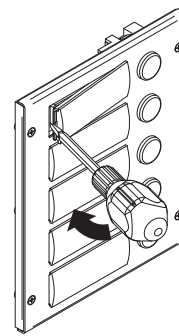
Obr.11



Obr.12



Obr.13



Obr.14

Art. 8K-N



Kelcom Int. spol s r.o.
Tomkova 142, 500 03 Hradec Králové
tel.: +420 495 513 886
fax: +420 495 513 882
info@kelcom.cz
www.kelcom.cz