

SK-4

(Autonomní kódový zámek s bezdotykovou čtečkou)



Instalační manuál

Verze 1.0

Kelcom International, spol. s r. o.

Tomkova 142, 500 03 Hradec Králové, Česká republika

tel.: +420 495 513 886

fax: +420 495 318 882

obchod@kelcom.cz

www.kelcom.cz

POPIS

Autonomní kódový zámek SK4 je duální multifunkční zařízení, které umožňuje kontrolu vstupu pomocí bezdotykové karty/klíčenky a kódu (PIN) a které může být instalováno jak uvnitř, tak i ve venkovním prostředí (IP66).

Je schopen pojmout až 1100 uživatelů, kterým umožní vstup do objektu pouze kartou, pouze kódem, nebo kartou a kódem (duální zabezpečení). Bezdotyková čtečka je určena pro karty/čipy EM125kHz. SK4 je vybaven 2 nezávislými programovatelnými relé, u kterých je možno nastavit dobu sepnutí (pulsní režim), nebo nastavit na trvalé sepnutí (režim přepnutí). Uživatele je možné rozdělit do dvou Zón - uživatelé v Zóně 1 ovládají Relé 1, uživatelé v Zóně 2 ovládají Relé 2.

SK4 také umožňuje uložit do paměti blok karet/čipů (série karet s čísly jdoucími po sobě) a obsahuje funkci dveřního zvonku (přes relé 2 - vysvětleno dále v manuálu).

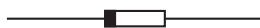
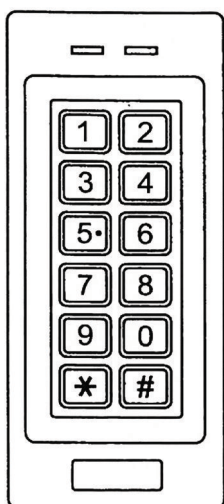
Vlastnosti

- Voděodolné zařízení s IP66,
- antivandalní provedení,
- podsvícené klávesy,
- stavové LED,
- programovatelná 2 relé,
- 1100 uživatelů, z toho 1000 pro relé 1 (Zóna 1) + 100 pro relé 2 (Zóna 2),
- varianty režimu vstupu: Karta nebo Kód, Karta a Kód,
- vestavěný bzučák a alarmový výstup,
- nízký proudový odběr (55mA),
- funkčnost i v prostředí s velmi nízkou teplotou (až -40°C),
- možnost připojení odchodových tlačítek.

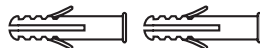
Specifikace

Uživatelé	1100 (1000 pro relé 1, 100 pro relé 2)
Napájecí napětí	12-28V AC/DC, 55mA (80mA) max.
Relé	2x3A, 1-99 sekund (5 tovární nastavení)
Krytí	IP66
Prostředí	-40 až 60°C
Barva	Stříbrná + Černá
Rozměry	56x130x23mm
Hmotnost	500g
Hmotnost balení	650g

OBSAH BALENÍ



Dioda IN4004 (ochrana relé)



Hmoždinky



Montážní šrouby



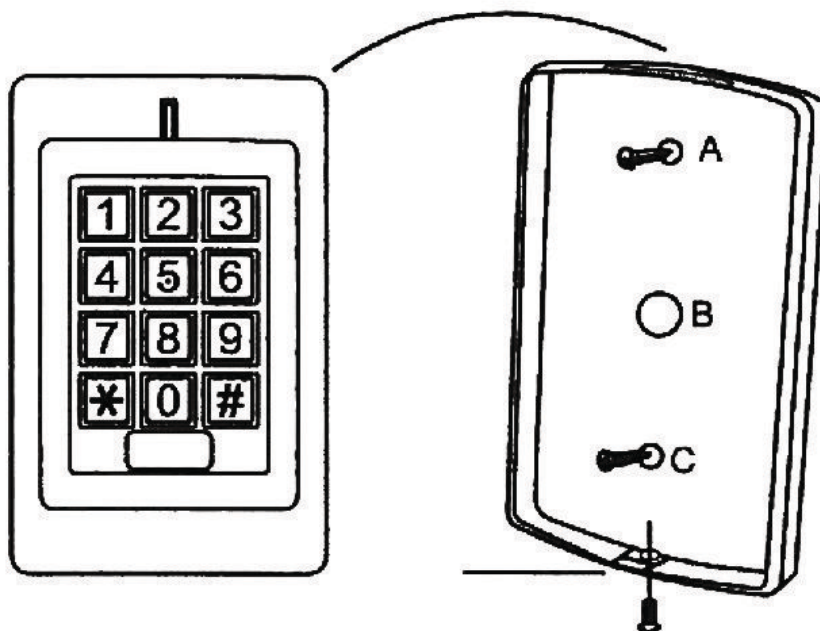
Šroubovák



Programovací karty

INSTALACE

- Odmontujte montážní záda vyšroubováním šroubku na spodní straně kódového zámku.
- Umístěte montážní záda do adekvátní výšky, vyznačte si otvory pro upevnění zad (otvory A a C) a vyvrtejte otvory.
- Vyznačte otvor pro protažení kabelu (B) a vyvrtejte.
- Vložte do montážních otvorů přiložené hmoždinky, přiložte montážní záda a upevněte je pomocí přiložených šroubků.
- Protáhněte kabel zámku skrz otvor B a upevněte zámeček na montážní záda pomocí šroubku na spodní straně.



Na obrázku je znázorněn zámeček SK1, princip montáže stejný jako u SK4.

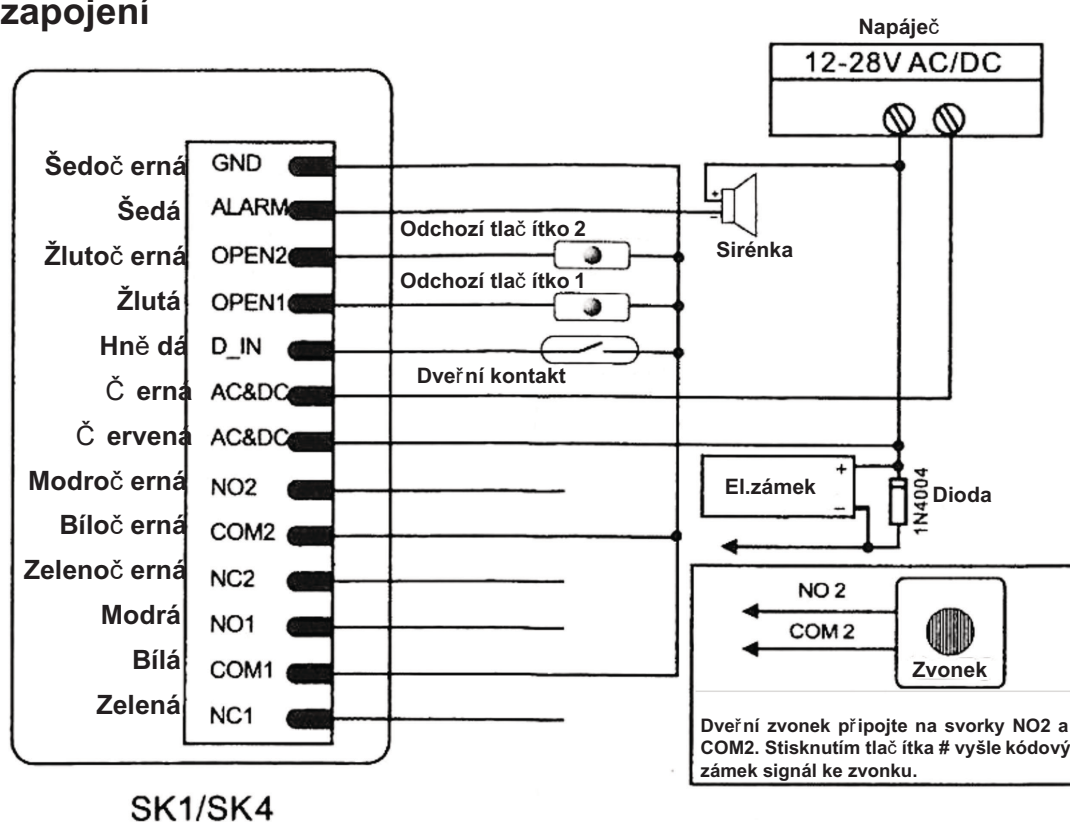
Popis vodičů

Barva	Funkce	Popis
Základní autonomní zapojení		
Červená	AC+DC	12-28V AC/DC vstupní napájení
Černá	AC+DC	12-28V AC vstupní napájení nebo zem pro DC
Černošedá	GND	Zem
Modrá	Relé NO 1	Kontakt relé 1 - v klidu otevřeno
Bílá	Relé C 1	Kontakt relé 1 - společný kontakt
Zelená	Relé NC 1	Kontakt relé 1 - v klidu sepnuto
Žlutá	OPEN 1	Kontakt pro odchodové tlačítko 1
Ostatní vodiče - vstupy a výstupy		
Modročerná	Relé NO 2	Kontakt relé 2 - v klidu otevřeno
Bíločerná	Relé C 2	Kontakt relé 2 - společný kontakt
Zelenočerná	Relé NC 2	Kontakt relé 2 - v klidu sepnuto
Žlutočerná	OPEN 2	Kontakt pro odchodové tlačítko 2
Šedá	Alarm	Alarmový výstup (zem)
Hnědá	Dveřní kontakt	Vstup dveřního kontaktu (v klidu sepnuto)
Šedočerná	GND	Zem

Signalizace pomocí LED a bzučáku:

Stav jednotky	Červená	Zelená	Modrá	Bzučák
Zapnutí	Bliká	-	-	1 pípnutí
Pohotovostní režim	Bliká	-	-	-
Stisknuta klávesa	Bliká	-	-	1 pípnutí
Vstup do programovacího režimu	Svíí	-	-	1 pípnutí
V programovacím režimu	Svíí	1 bliknutí	-	1 pípnutí
Programovací krok zadán správně	Svíí	1 bliknutí	-	1 pípnutí
Programovací krok zadán nesprávně	-	-	-	3 pípnutí
Odchod z programovacího režimu	Bliká	-	-	1 pípnutí
Sepnutí relé 1 (Zóna 1)	-	Svíí	-	1 pípnutí
Sepnutí relé 2 (Zóna 2)	-	-	Svíí	-
Alarm	Bliká	-	-	Poplach

Schéma zapojení



Na kontakty zámku připojte diodu 1N4004 (nebo k ní adekvátní), aby nedošlo díky špičkám v obvodech k poškození jednotky (1N4004 je součástí balení)!

Připojení dveřního zvonku (Relé 2): Pokud je dveřní zvonek zapojen na svorky NO2 a COM2 (relé 2 není využíváno pro otevření dveří), stiskem tlačítka # na klávesnici kódového zámku bude vyslán signál ke zvonku a ten bude vyzvánět po tu dobu, co bude tlačítko stisknuté.

Programovací MASTER karty: Kódový zámek umožňuje programování uživatelů rychlou a snadnou cestou pomocí MASTER karet. MASTER ADD (přidání uživatelů) a MASTER DELETE (mazání uživatelů).

Tamper kontakt: Kódový zámek je vybaven LDR optickým tamper senzorem. Při sejmutí těla zámku z montážních zad se změní optické podmínky, tamper kontakt bude sepnut a zámek spustí poplach.

Základní nastavení

Programování jednotky se různí podle aktuálního nastavení systému. Postupujte podle následujících instrukcí pro požadovaná nastavení.

Vstup do programovacího menu a nastavení Master hesla

Krok programu	Číselná kombinace
1. Vstup do programovacího menu	* (Master heslo) # (tovární nastavení 123456)
2. Úprava Master hesla	0 (Nové Master heslo) # (zopakujte Master heslo) # (6 číslic)
3. Odchod z programovacího menu	*

Nastavení režimu přístupu

Karta nebo Kód (z výroby): Uživatel přiloží přiřazenou kartu/klíčenku na tělo kódového zámku, případně zadá na klávesnici Kód, který potvrdí klávesou #, příslušné relé se sepne.

Karta a Kód: Uživatel nejprve přiloží přiřazenou kartu/klíčenku na tělo kódového zámku, potom zadá na klávesnici Kód, který potvrdí klávesou #, příslušné relé se sepne. V tomto režimu je nutné dodržet interval zadávání Karty a Kódu maximálně 5 sekund, jinak se jednotka vrátí do pohotovostního režimu.

Krok programu	Číselná kombinace
1. Vstup do programovacího menu	* (Master heslo) #
2. Karta nebo Kód Zóna 1 Zóna 2 NEBO 2. Karta a Kód Zóna 1 Zóna 2 NEBO 2. Pouze Karta Zóna 1 Zóna 2	410 # (tovární nastavení) 420 # 411 # 421 # 412 # 422 #
3. Odchod z programovacího menu	*

Zjednodušený popis základního programování:

Popis	Kombinace
Vstup do programovacího menu	* (Master heslo) # (tovární nastavení 123456)
Úprava Master hesla	0 (Nové Master heslo) # (zopakujte Master heslo) # (6 číslic)
Přidání uživatele s Kartou	1 (Přiložte kartu ke čtečce) # (pro Zónu 1) 2 (Přiložte kartu ke čtečce) # (pro Zónu 2) (možno přidat libovolný počet karet za sebou)
Přidání uživatele s Kódem	1 (Paměťová pozice 1 ~ 1000) # (Kód) # (pro Zónu 1) 1 (Paměťová pozice 1001 ~ 1100) # (Kód) # (pro Zónu 2) Kód je libovolné 4 až 6 místné číslo (0000~999999)
Smazání uživatele	3 (Přiložte kartu ke čtečce) # (možno smazat libovolný počet karet za sebou) 3 (Paměťová pozice) #
Odchod z programovacího menu	*

Správa uživatelů - režim Karta nebo Kód

Krok programu	Číselná kombinace
Přidání běžného uživatele s Kartou/Přívěškem Režim pro ukládání do Zóny 1 (410#)	
1. Vstup do programovacího menu	* (Master heslo) #
2. Automatické přiřazení volné paměťové pozice (přiřadí uživateli následující volnou pozici) NEBO 2. Manuální zadání volné paměťové pozice NEBO 2. Hromadně přidat blok uživatelů (maximálně 1000 karet, zabere cca 2 minuty)	1 (Přiložte kartu ke čtečce) # <i>Postupujte stejně pro zadání dalších uživatelů.</i> 1 (Paměťová pozice) # (Přiložte kartu ke čtečce) # <i>Paměťová pozice je libovolné číslo v rozsahu 1 až 1000.</i> 1 (Paměťová pozice) # (8 až 10 ciferné číslo první karty bloku) # (Počet karet) # <i>(Číslo karet musí jít po sobě - Tato funkce existuje pouze pro Zónu 1)</i>
Přidání běžného uživatele s Kódem (4 až 6 číslic) - Zóna 1 (410#)	
1. Vstup do programovacího menu	* (Master heslo) #
2. Manuální zadání volné paměťové pozice	1 (Paměťová pozice) # (Zadejte kód) # <i>Paměťová pozice je libovolné číslo v rozsahu 1 až 1000, Kód je libovolné 4 až 6 místné číslo (0000~999999), kromě 1234, které je vyhrazeno pro jinou funkci.</i> Uživatelé mohou být přidáváni za sebou dle následujícího příkladu: 1 (Paměťová pozice 1) # (Zadejte kód) # (Paměťová pozice 2) # (Zadejte kód) # (Paměťová pozice 3) # (Zadejte kód) # atd...
3. Odchod z programovacího menu	*

Přidání běžného uživatele s Kartou/Přívěškem nebo Kódem Režim pro ukládání do Zóny 2 (420#)	
Nastavení Kódu uživatele pro Zónu 2 je stejné, jako pro Zónu 1, jen paměťové pozice jsou Zóně 2 přiřazeny od 1001 do 1100.	
1. Automatické přiřazení volné paměťové pozice (přiřadí uživateli následující volnou pozici)	2 (Přiložte kartu ke čtečce) # <i>Postupujte stejně pro zadání dalších uživatelů.</i>
2. Odchod z programovacího menu	*

Změna uživatelského Kódu:

Krok programu	Číselná kombinace
Poznámka: programování probíhá mimo programovací režim, kód si může změnit uživatel sám.	
1. Změna Kódu pomocí stávajícího kódu	* (Paměťová pozice) # (Stávající kód) # (Nový kód) # (Zopakujte nový kód) # <i>(4 až 6 číslic)</i>
2. Konec nastavení	*

Správa uživatelů - režim Karta a Kód

Krok programu	Č íselná kombinace
Přidání běžného uživatele s Kartou/Přívěškem a Kódem Režim pro ukládání do Zóny 1 (411#)	
1. Vstup do programovacího menu	* (Master heslo) #
2. Vytvořte uživatele jako v předchozím případě.	1 (Přiložte kartu ke čtečce) # nebo 1 (Paměťová pozice) # (Přiložte kartu ke čtečce) # <i>Paměťová pozice je libovolné číslo v rozsahu 1 až 1000.</i>
3. Přiřaďte Kód k uživatelské Kartě. <i>Kód je libovolné 4 až 6 místné číslo (0000~999999), kromě 1234, které je vyhrazeno pro jinou funkci.</i>	Stiskněte * pro odchod z programovacího menu. Pro přiřazení Kódu ke kartě postupujte následovně: * (Přiložte kartu ke čtečce) (1234) # (Nový kód) # (Zopakujte nový kód) #
4. Odchod z programovacího menu	*

Přidání běžného uživatele s Kartou/Přívěškem a Kódem Režim pro ukládání do Zóny 2 (421#)	
Přiřazení Kódu uživatele pro Zónu 2 je stejné, jako pro Zónu 1.	

Změna uživatelského Kódu:

Krok programu	Č íselná kombinace
Poznámka: programování probíhá mimo programovací režim, kód si může změnit uživatel sám.	
1. Změna Kódu pomocí paměťové pozice NEBO 1. Změna Kódu pomocí karty	* (Paměťová pozice) # (Stávající kód) # (Nový kód) # (Zopakujte nový kód) # <i>(4 až 6 číslic)</i> * (Přiložte kartu ke čtečce) # (Stávající kód) # (Nový kód) # (Zopakujte nový kód) #
2. Konec nastavení	*

Smazání uživatele:

Krok programu	Č íselná kombinace
1. Vstup do programovacího menu	* (Master heslo) #
Smazat uživatele: 2. Přes Paměťovou pozici NEBO 2. Pomocí Karty NEBO 2. Pomocí Číslo Karty	3 (Paměťová pozice) # 3 (Přiložte kartu ke čtečce) # 3 (8 až 10 ciferné číslo karty) #
Smazání všech uživatelů : Ze Zóny 1 NEBO Ze Zóny 2	30000# 90000#
3. Odchod z programovacího menu	*

Nastavení doby sepnutí relé:

Krok programu	Číselná kombinace
1. Vstup do programovacího menu	* (Master heslo) #
2. Časování sepnutí (tovární nastavení) NEBO	Zóna 1: 51 1~99 # Zóna 2: 52 1~99 # Časování 1 až 99 sekund (pozn.: 1 = 50mS) Tovární nastavení 5s.
2. Režim trvalého přepnutí	Zóna 1: 510 # Zóna 2: 520 # Relé trvale přepnuto, dalším impulsem se přepne zpět.
3. Odchod z programovacího menu	*

Nastavení Dveřního poplachu, Akustických signálů a funkce Dveřního zvonku

Dveřní poplach

SK4 umožňuje spustit dva druhy dveřních poplachů. Pro tuto funkci musí být zapojen externí dveřní kontakt (není součástí balení):

Dveře otevřeny násilím - pokud budou dveře otevřeny násilím, vnitřní bzučák kódového zámku a externí sirénka (pokud instalována) spustí poplach, který bude znít do té doby, než dojde k povolenému průchodu, nebo zadáním Master hesla.

Dveře otevřeny příliš dlouho - pokud po povoleném přístupu nebudou dveře zavřeny do 1 minuty, vnitřní bzučák kódového zámku spustí poplach. Pokud nebude přerušen zavřením dveří, povoleným průchodem, či Master heslem, bude znít 1 minutu.

Krok programu	Číselná kombinace
1. Vstup do programovacího menu	* (Master heslo) #
2. Poplach vypnutý NEBO	6 0 # (tovární nastavení)
2. Poplach zapnutý	6 1 # (nutné připojit dveřní kontakt dle schématu)
3. Odchod z programovacího menu	*

Možnost Zablokování kódového zámku a spuštění Poplachu

Pokud bylo přiloženo 10 nefunkčních karet, nebo bylo zadáno 10 neplatných kodů za sebou během 10 minut, SK4 se na 10 minut zablokuje, nebo bude spuštěn poplach (v závislosti na nastavení).

Krok programu	Číselná kombinace
1. Vstup do programovacího menu	* (Master heslo) #
2. Normální chod - bez blokace a poplachu NEBO	7 0 # (tovární nastavení)
2. Blokace kódového zámku NEBO	7 1 #
2. Spuštění poplachu	7 2 #
Nastavení doby trvání poplachu	
3. Doba 1 ~ 3 minuty	8 1~3 # (továrně 1 minuta)
4. Odchod z programovacího menu	*

Akustická signalizace	
Pokud je akustická signalizace zapnutá, po každém stisknutí klávesy se ozve pípnutí.	
Krok programu	Č íselná kombinace
1. Vstup do programovacího menu	* (Master heslo) #
2. Akustická signalizace zapnutá NEBO 2. Akustická signalizace vypnutá	8 6 # (tovární nastavení) 8 7 #
3. Odchod z programovacího menu	*

Přepnutí funkce 2. relé (Zóna 2) na funkci Dveřního zvonku	
Pokud není třeba využívat druhé dveřní relé pro spínání zámků, osvětlení a podobně, je možné jej využít pro funkci Dveřního zvonku. Zařízení se připojí na svorky COM2 a NO2, dle schématu. Po stisknutí klávesy # bude vyslán impuls k Dveřnímu zvonku.	
Krok programu	Č íselná kombinace
1. Vstup do programovacího menu	* (Master heslo) #
2. Zóna 2 jako dveřní relé NEBO 2. Dveřní zámek	8 8 # (tovární nastavení) 8 9 #
3. Odchod z programovacího menu	*

Deaktivace Poplachu	
Dveře otevřeny násilím	Přiložte platnou kartu/klíčenu, nebo zadejte Master heslo.
Dveře otevřeny příliš dlouho	Zavřete dveře, nebo přiložte platnou kartu/klíčenu, nebo zadejte Master heslo.

Programování uživatelů pomocí MASTER karet (pouze pro Zónu 1):

Přidání uživatele s kartou/ přívěškem	<ol style="list-style-type: none"> 1. Přiložte MASTER ADD kartu 2. Přiložte uživatelskou kartu/klíčenu (pokud zadáváte více uživatelů najednou, přikládejte karty postupně za sebou) 3. Přiložte MASTER ADD kartu
Smazání uživatele s kartou/ přívěškem	<ol style="list-style-type: none"> 1. Přiložte MASTER DELETE kartu 2. Přiložte uživatelskou kartu/klíčenu (pokud zadáváte více uživatelů najednou, přikládejte karty postupně za sebou) 3. Přiložte MASTER DELETE kartu

Ovládání systému uživatelem a reset jednotky do továrního nastavení

- **Otevření dveří:** Přiložte platnou kartu, nebo zadejte platný kód pro přístup, který potvrďte stiskem klávesy #, dveře se otevřou.
- **Reset jednotky do továrního nastavení:**
 - Odpojte napájení SK4, stiskněte a podržte klávesu " * ", zapněte napájení, ozve se pípnutí.
 - Klávesu pusťte, a když se rozsvítí žlutá LED, postupně přiložte 2 libovolné karty ke čtečce. První se uloží jako MASTER ADD (přidávací) karta, druhá jako MASTER DELETE (mazací) karta. Karty jsou součástí balení, ale je možné použít libovolné EM125kHz karty/klíčenky/...
 - Červená LED začne blikat jako signál, že jednotka byla resetována do továrního nastavení.

Poznámka:

1. Při resetu jednotky do továrního nastavení zůstanou všichni uživatelé uloženi.



Kelcom International, spol. s r. o.

Tomkova 142, 500 03 Hradec Králové, Česká republika

tel.: +420 495 513 886

fax: +420 495 318 882

obchod@kelcom.cz

www.kelcom.cz