

DINMTPX-MF-SA

EN FR IT ES DE NL

Offline Reader for Hotel and Access applications



INSTALLERS'S MANUAL

SPECIFICATIONS

EN

User capacity:	Unlimited
Card type:	Mifare Classic 1K, 4K
Read range:	up to 6 cm
Output:	1 x Relay 2A; 24V AC/DC
Lock release time:	1-255 sec. or Toggle(ON/OFF) Mode
Operating Voltage:	12V DC
Current consumption:	Max. 150 mA
Operating Temperatures:	-20°C to +50°C
Protection standard:	IP40
Dimensions (mm):	80 L x 80 W x 9 H
Software support:	PROH-MS, PROA-MS
Events memory:	3500 events
Blacklist capacity:	500
Event collection:	By Event Collect Card or via USB
Push button Input:	One
Configuration:	By software with USB connection or programming cards created using software and USB desktop reader
Credit on card:	Yes
Compatible with:	RU2, RTT and DINRTT

ESPECIFICACIONES

ES

Capacidad de usuarios:	Ilimitado
Tipo de tarjeta:	Mifare Classic 1K, 4K
Rango de lectura:	hasta 6 cm
Salida:	1 x relé 2A; 24V CA/CC
Tiempo de liberación de la cerradura:	1-255 seg. o Modo de alternancia(ENCENDIDO/APAGADO)
Tensión de funcionamiento:	12V DC
Consumo de corriente:	Máx. 150 mA
Temperaturas de funcionamiento:	de -20 °C a +50 °C
Protección estándar:	IP40
Dimensiones (mm):	80 L x 80 Anch. x 9 Alt.
Soporte de software:	PROH-MS, PROA-MS
Memoria de eventos:	3500 eventos
Recopilación de eventos:	Sí, mediante Tarjeta de recopilación de eventos o vía USB
Entrada del botón pulsador:	Sí
Configuración:	Mediante software con conexión USB o programación de tarjetas creadas utilizando software y lector de escritorio USB
Crédito en la tarjeta:	Sí
Compatible con:	Ru2, RTT y DINRTT

SPÉCIFICITÉS

FR

Capacité de l'utilisateur :	Illimité
Type de carte :	Mifare Classique 1K, 4K
Plage de lecture :	jusqu'à 6 cm
Sortie :	1 x Relais 2A; 24V CA/CC
Délai de déverrouillage :	1-255 sec. ou Inverseur (MARCHE/ARRÊT) Mode
Tension de service :	12V CC
Consommation actuelle :	Max. 150 mA
Températures de fonct. :	-20°C à +50°C
Norme de protection :	IP40
Dimensions (mm) :	80 L x 80 W x 9 H
Assistance du logiciel :	PROH-MS, PROA-MS
Mémoire des événements :	3500 événements
Collecte d'évènements :	Oui, par carte de collecte d'évènements ou via USB
Entrée du bouton-poussoir :	Oui
Configuration :	Par logiciel avec connexion USB ou cartes de programmation créées en utilisant le logiciel et le lecteur USB de l'ordinateur
Crédit sur la carte :	Oui
Compatible avec :	RU2, RTT et DINRTT

EIGENSCHAFTEN

DE

Nutzerkapazität:	Unbegrenzt
Kartentyp:	Mifare Classic 1K, 4K
Lesebereich:	bis 6 cm
Ausgang:	1 x Relais 2A; 24V AC/DC
Schloss Freigabezeit:	1-255 Sek. oder Schaltmodus (AN/AUS)
Betriebsspannung:	12V DC
Stromaufnahme:	Max. 150 mA
Betriebstemperatur:	-20°C bis +50°C
IP-Schutzklasse:	IP40
Abmessungen (mm):	80 L x 80 B x 9 H
Unterstützte Software:	PROH-MS, PROA-MS
Ereignisspeicher:	3500 Ereignisse
Ereigniserfassung:	Ja, mit Ereigniserfassungskarte oder via USB
Austrittstaster Eingang:	Ja
Konfiguration:	entweder Software mit USB Anschluß oder mit Software und USB Desktopleser erstellte Programmierkarte
Guthaben auf Karte:	Ja
Kompatibel mit:	Ru2, RTT und DINRTT

SPECIFICHE

IT

Capacità di utenti:	Illimitata
Tipo di scheda:	Mifare Classic 1K, 4K
Intervallo di lettura:	fino a 6 cm
Uscita:	1 x relè 2A; 24 V AC/DC
Tempo apertura serratura:	Modalità 1-255 sec. o alternata (ON/OFF)
Tensione di esercizio:	12V DC
Consumo di corrente:	Max. 150 mA
Temperature di esercizio:	da -20 °C a +50 °C
Standard di protezione:	IP40
Dimensioni (mm):	80 L x 80 W x 9 H
Supporto software:	PROH-MS, PROA-MS
Memoria eventi:	3500 eventi
Raccolta eventi:	Sì, tramite scheda di raccolta eventi o USB
Ingresso pulsante:	Sì
Configurazione:	Tramite software con connessione USB o schede di programmazione create utilizzando il software e il lettore USB desktop
Credito su scheda:	Sì
Compatibile con:	RU2, RTT e DINRTT

SPECIFICATIES

NL

Aantal gebruikers:	Onbeperkt
Kaarttype:	Mifare Classic 1K, 4K
Leesbereik:	tot 6 cm
Uitgang:	1 x relais 2A; 24V AC/DC
Ontgrendelingstijd:	1-255 sec. of van modus wisselen (AAN/UIT)
Bedrijfsspanning:	12V gelijkstroom
Stroomverbruik:	Max. 150 mA
Bedrijfstemperaturen:	-20°C tot +50°C
Beveiligingsnorm:	IP40
Afmetingen (mm):	80 L x 80 B x 9 H
Software-ondersteuning:	PROH-MS, PROA-MS
Gebeurtenisgegevens:	3500 gebeurtenissen
Gebeurtenissenverzameling:	Ja, met gebeurtenissenverzamelingskaart of via USB
Drukknop Ingang:	Ja
Configuratie:	Door software met USB-aansluiting of programmeerkaarten gemaakt met behulp van software en USB desktop-lezer
Kaartsaldo:	Ja
Compatibel met:	RU2, RTT en DINRTT

INTRODUCTION/ INTRODUCTION/ INTRODUZIONE/ INTRODUCCIÓN/ EINLEITUNG/ INLEIDING

EN DINMTPX-MF-SA is offline reader for access control. The Reader can be configured via USB connection or via configuration card. Issuing user cards is done by the software with the help of desktop usb card reader. The access rights are written in the user card itself. The reader can be used with Hotel Software - PROH MS in hotel solution or with PROA MS as access solution. The collecting of the past events can be also done by USB connection or by Event collect card.

FR DINMTPX-MF-SA est un lecteur hors ligne pour le contrôle d'accès. Le lecteur peut être configuré via une connexion USB ou via une carte de configuration. Fournir des cartes de l'utilisateur grâce au logiciel avec l'aide d'un lecteur de carte USB de l'ordinateur. Les droits d'accès sont inscrits dans la carte de l'utilisateur même. Le lecteur peut être utilisé avec le logiciel de gestion hôtelière - PROH MS solutions pour l'hôtellerie ou avec PROA MS comme solution d'accès. La collecte des événements passés peut aussi être effectuée via une connexion USB ou par une carte de collecte d'évènements.

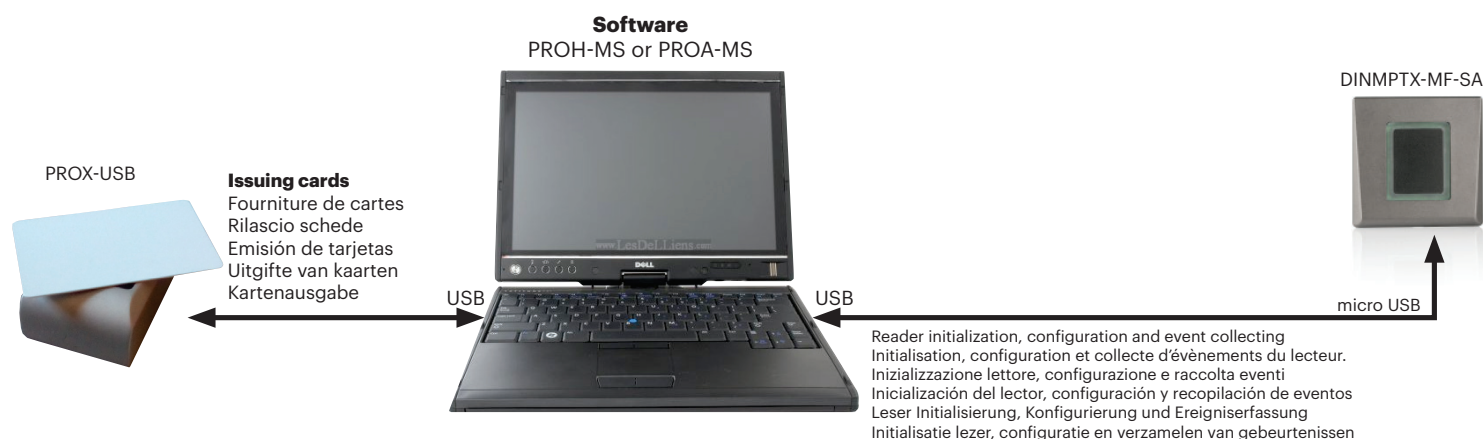
IT Il dispositivo DINMTPX-MF-SA è un lettore offline per il controllo degli accessi. Il lettore può essere configurato tramite connessione USB o scheda di configurazione. Le schede utente vengono rilasciate attraverso il software con l'aiuto del lettore di schede USB desktop. I diritti di accesso vengono scritti sulle schede utente. Il lettore è utilizzabile con il software PROH MS per applicazioni alberghiere o PROA MS per le soluzioni di accesso. La raccolta eventi può essere eseguita tramite connessione USB o mediante scheda di raccolta eventi.

ES DINMTPX-MF-SA es un lector sin conexión para control de acceso. El lector se puede configurar a través de la conexión USB o la tarjeta de configuración. La emisión de tarjetas de usuarios se realiza mediante el software con ayuda del lector de tarjetas de escritorio USB. Los derechos de acceso están inscritos en la propia tarjeta del usuario. El lector se puede utilizar con el software de Hotel (PROH MS) en una solución de hotel o con PROA MS en una solución de acceso. La recopilación de eventos pasados también se puede realizar a través de una conexión USB o una Tarjeta de recopilación de eventos.

DE Der DINMTPX-MF-SA ist ein Offline Leser für die Zutrittskontrolle. Er kann über USB Anschluß oder mit Konfigurationskarte konfiguriert werden. Benutzerkarten werden mit Hilfe der Software und dem USB Desktop Kartenleser ausgestellt. Die Zutrittsrechte werden in der Benutzerkarte selbst hinterlegt. Der Leser kann für Hotellösungen mit der PROH MS-Software oder für die Zutrittskontrolle mit der PROA MS verwendet werden. Die Erfassung der letzten Ereignisse erfolgt mit dem USB Anschluss oder mit einer Ereigniserfassungskarte.

NL DINMTPX-MF-SA is een offline-lezer voor toegangscontrole. De lezer kan worden geconfigureerd via een USB-aansluiting of een configuratiekaart. Gebruikerskaarten worden gemaakt met de software met behulp van de desktop USB-kaartlezer. De toegangsrechten worden in de gebruikerskaart geschreven. De lezer kan worden gebruikt met hotelsoftware - PROH MS in hoteloplossingen of met PROA MS als toegangoplossing. Eerdere gebeurtenissen kunnen ook worden verkregen via de USB-aansluiting of met de gebeurtenissenverzamelingskaart.

Configuration with USB/ Configuration avec port USB/ Configurazione con USB/ Configuración con USB/ Konfigurierung mit USB/ Configuratie met USB



Note: The Micro USB Cable is provided with the PROX-USB Desktop reader

Remarque : Le micro câble USB est fourni avec le lecteur PROX USB de l'ordinateur

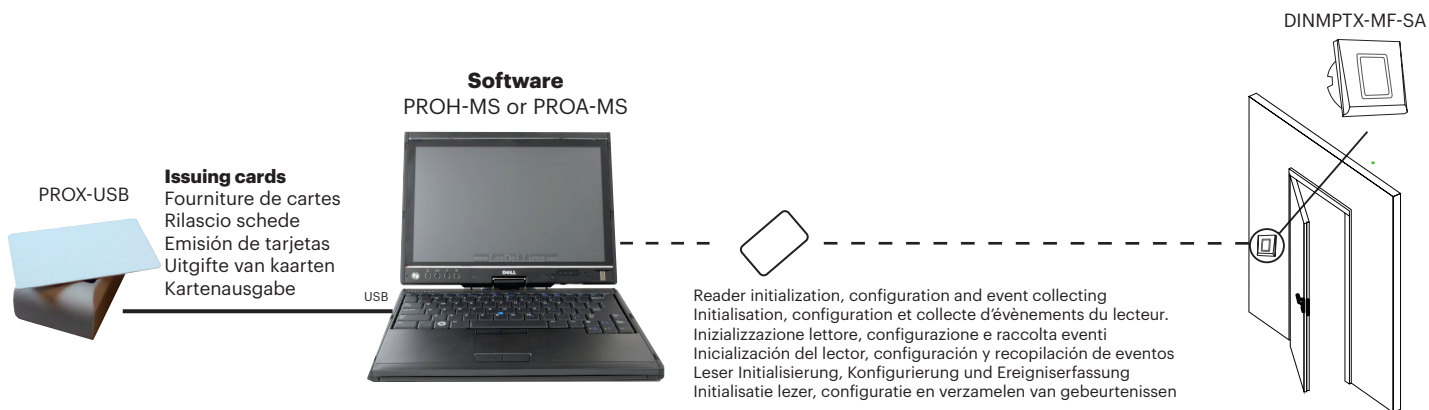
Nota: il lettore PROX-USB Desktop è fornito di cavo Micro USB

Nota: El cable Micro USB se facilita con el lector de escritorio PROX-USB

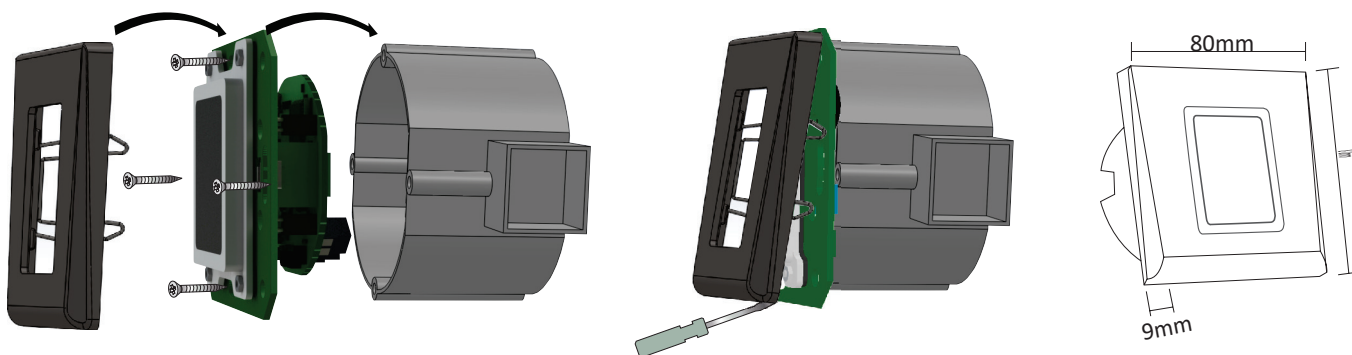
Anmerkung: Das Mikro USB Kabel ist im Lieferumfang des PROX USB Desktoplesers enthalten.

Opmerking: de micro USB-kabel is meegeleverd met de PROX-USB desktop-lezer

Configuration with CARD/ Configuration avec CARTE/ Configurazione con SCHEDA/ Configuración con la TARJETA/ Konfigurierung mit Karte/ Configuratie met KAART



MOUNTING/MONTAGE/MONTAGGIO/MONTAJE/MONTAGE/MONTAGE

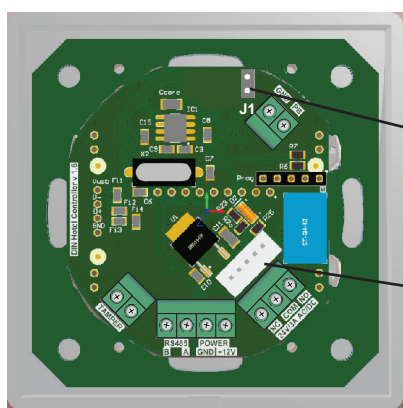


Note: Wall mount box not supplied!
Note: Blochet d'encastrement non fourni!

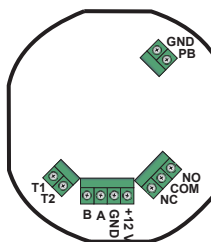
Nota: Scatola di montaggio a parete non in dotazione!
Nota: Caja de empotrar no suministrada!

Anmerkung: Die Unterputzdose ist nicht im Lieferumfang enthalten!
Opmerking: De flush gemonteerde vak is niet in de Leveringsomvang bevatten!

WIRING/CÂBLAGE/CABLAGGIO/CABLEADO/VERKABELUNG/BEDRADING

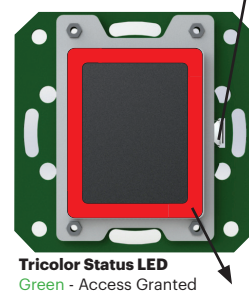


Jumper J1 - RESET
Cavalier J1 - RÉINITIALISATION
Ponticello J1 - RESET
Puente J1 - RESTABLECER
Steckbrücke J1 - ZURÜCKSETZEN
Jumper J1 - RESET



Connection to Door Bell DINB, using patch cable.
Connexion au capteur DINB grâce à un câble de raccordement.
Connessione a campanelli per porte DINB con cavo patch.
Conexión a timbre de puerta DINB, mediante cable de conexión.
Anschluß an DINB Türklingel, mit Patch-Kabel.
Aansluiten op deurbel DINB, via patchkabel.

Micro USB Connection to PC
Micro-connexion USB au PC
Connessione a PC con micro USB
Conexión Micro USB a PC
Mikro USB Anschluß an PC
Micro USB-aansluiting op Pc



Tricolor Status LED
Green - Access Granted
Red - Access denied
Orange - Idle Mode

LED di stato a tre colori
Verde - Accesso concesso
Rosso - Accesso negato
Arancione - Modalità inattiva

LED d'état tricolore
Vert - Accès autorisé
Rouge - Accès refusé
Orange - Mode veille

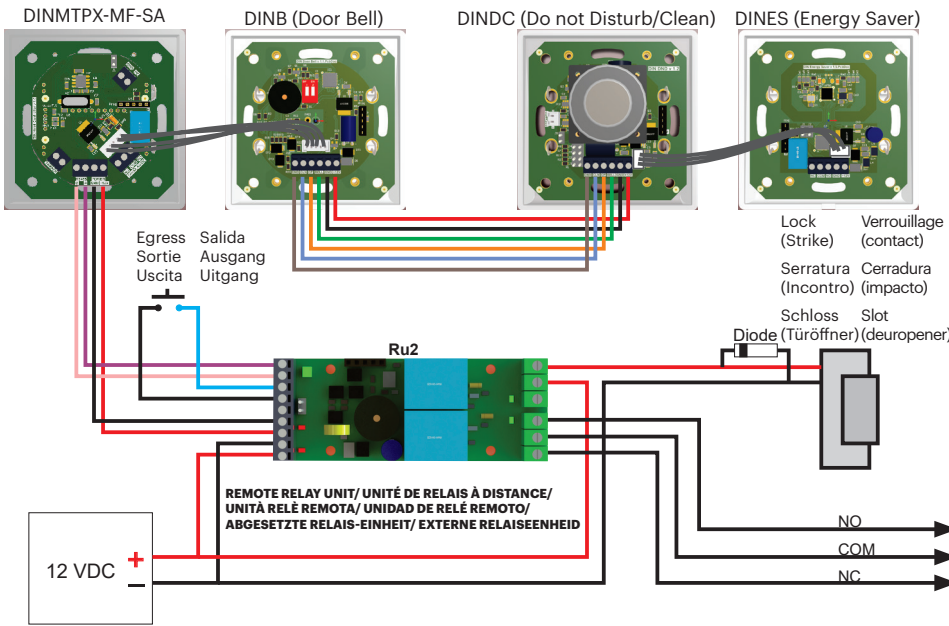
Estado LED tricolor
Verde - Acceso concedido
Rojo - Acceso denegado
Naranja - Modo inactivo

Dreifarbiges Status LED
Grün - Zutritt gewährt
Rot - Zutritt verweigert
Orange - Standby-Modus

Driekleurenstatus-led
Green - Toegang verkregen
Rood - Toegang geweigerd
Oranje - Inactieve modus

PB	Push button/ Bouton-poussoir/ Pulsante/ Botón pulsador/ Austrittstaster/ Druknop
T1	Tampering resistance/ Résistance à l'altération/ Resistenza a manomissione/ Resistencia a la manipulación/ Sabotageschutz/ Manipulatiebeveiliging
T2	Tampering resistance/ Résistance à l'altération/ Resistenza a manomissione/ Resistencia a la manipulación/ Sabotageschutz/ Manipulatiebeveiliging
+12V	Power supply/ Alimentation électrique/ Alimentazione/ Fuente de alimentación/ Stromversorgung/ Netvoeding
GND	Ground/ Sol/Terra/Tierra/ Erde/ Aarding
A	Communication wire/ Un fil de communication/ Filo di comunicazione/ Cable de comunicación / Kommunikationsdraht/ A communicatiekabel
B	Communication wire/ Un fil de communication/ Filo di comunicazione/ Cable de comunicación / Kommunikationsdraht/ B communicatiekabel
NC	NC output/ Sortie NC/ Uscita NC/ Salida NC/ NC Ausgang/ NC uitgang
CO	COM output/ Sortie COM/ Uscita COM/ Salida COM/ COM Ausgang/ COM uitgang
NO	NO output/ Sortie NO/ Uscita NO/ Salida NO/ NO Ausgang/ NO uitgang

**CONNECTING TO THE DIN HOTEL SYSTEM/CONNEXION AU SYSTÈME DE GESTION HÔTELIÈRE DIN/
COLLEGAMENTO AL SISTEMA DIN DELL'HOTEL/CONEXIÓN A OTROS SISTEMAS/
VERBINDUNG MIT DEM DIN-HOTELSYSTEM/ AANSLUITEN OP HET DIN HOTELSysteem**



Dry contact for energy management (card present)
Warning: Do not connect mains AC supply to this output!

Contatto a secco per la gestione energetica (con scheda)
Avvertenza: Non collegare la rete elettrica AC a questa uscita!

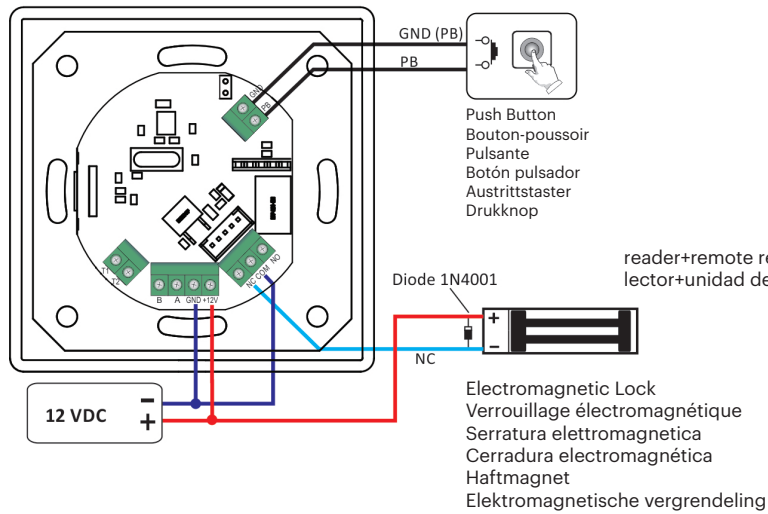
Trockenkontakt für Energieverwaltung (Karte vorhanden)
Warnung: Diesen Ausgang nicht mit dem Wechselstromnetz verbinden!

Contact sec pour la gestion de l'énergie (carte présente)
Attention : Ne pas connecter l'alimentation électrique CA à cette sortie!

Contacto seco para gestión de energía (tarjeta presente)
Advertencia: ¡No conectar la alimentación CA de red a esta salida!

Droog contact voor energiebeheer (kaart aanwezig)
Waarschuwing: Wisselstroom -voeding niet aansluiten op deze uitgang!

**Wiring (reader only)/ Câblage (lecteur uniquement)/ Cablaggio (solo lettore)/
Cableado (solo lector)/ Verkabelung (nur Leser)/ Bedrading (alleen lezer)**

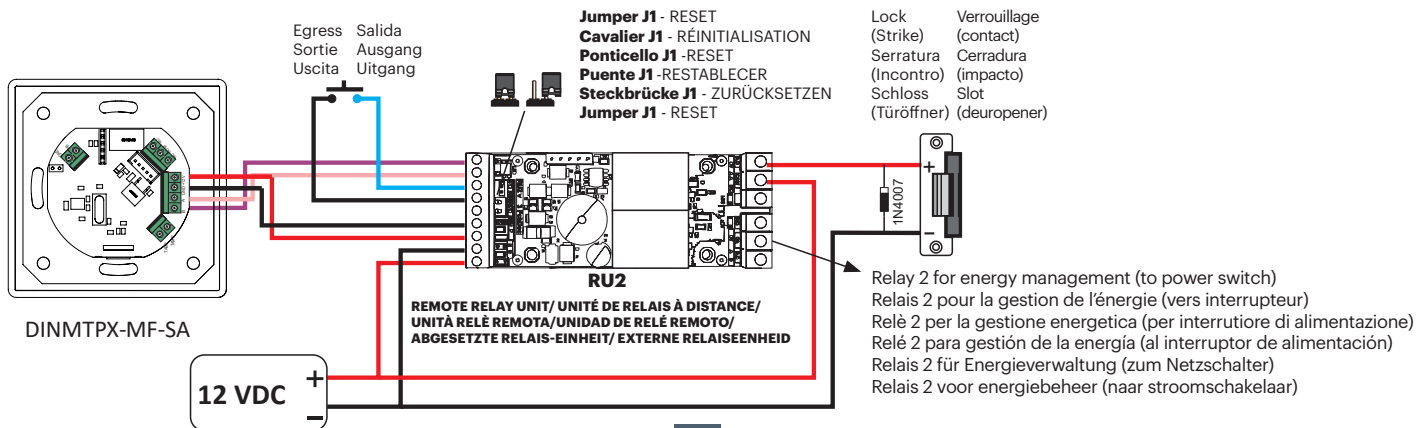


reader only/ lecteur uniquement/ solo lettore/
solo lector/ nur Leser/ alleen lezer

reader+remote relay unit/ lecteur+unité de relais à distance/ lettore+unità relè remota
lector+unidad de relé remota/ Leser + abgesetzte Relais-Einheit/ lezer+externe relaiseenheid



PAIRING READER WITH RU2/ASSOCIATION DU LECTEUR ET DE RU2/ ACCOPPIAMENTO DEL LETTORE CON RU2/ VINCULACIÓN DEL LECTOR A RU2/VERBINDEN DES LESERS MIT RU2/LEZER KOPPELEN MET RU2



1. Put the Jumper to closed position. RU2 beeps continuously and the red led blinks.
2. Put the Jumper to open position.
3. Wait for Beep + OK Beep (short + short + long beep)
4. After the OK beep, the coupling is done.

1. Mettre le cavalier en position fermée. RU2 émet un bip sonore continu et la LED rouge clignote.
2. Mettre le cavalier en position ouverte.
3. Attendre le bip + bip Ok (bip court + court + long)
4. Après le bip Ok, le couplage est effectué.

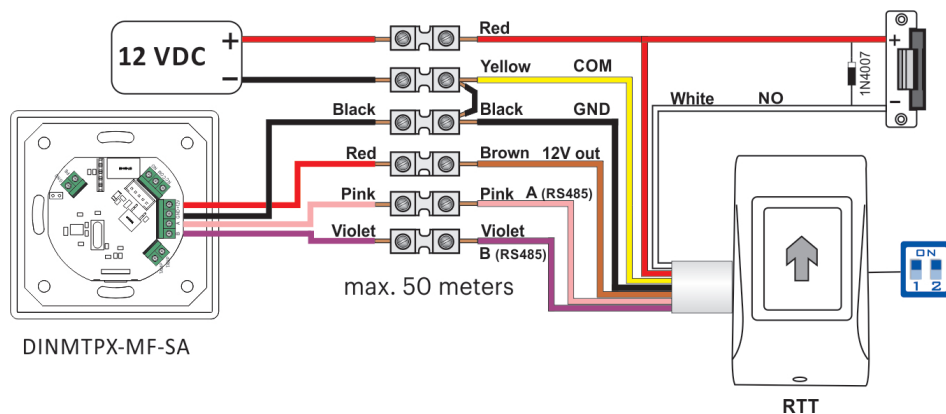
1. Chiudere il ponticello. L'RU2 emette segnali acustici in modo continuo e il LED rosso lampeggia.
2. Aprire il ponticello.
3. Attendere il segnale acustico + il segnale acustico di OK (suono breve + suono breve + suono lungo)
4. Dopo il segnale acustico di OK, l'accoppiamento è pronto.

1. Colocar el puente en posición cerrada. RU2 emite un pitido continuo y el LED rojo parpadea.
2. Colocar el puente en posición abierta.
3. Esperar pitido + pitido OK (pitido corto + corto + largo)
4. Después del pitido OK, el acoplamiento se ha realizado.

1. Stellen Sie die Steckbrücke in Schließstellung. RU2 piept kontinuierlich und das rote LED blinkt.
2. Stellen Sie die Steckbrücke in Offenstellung.
3. Auf Piepton warten + Piepton OK (2 x kurzer + 1 x langer Piepton)
4. Nach dem Piepton OK, ist die Kopplung erfolgt.

1. De jumper in de gesloten stand zetten. RU2 piept continu en de rode led knippert.
2. De jumper in de geopende stand zetten.
3. Wacht op een piepton + OK-sigitaal (korte + korte + lange toon)
4. Koppeling vindt plaats na het OK-sigitaal.

PAIRING READER WITH RTT/ASSOCIATION DU LECTEUR ET DE RTT/ ACCOPPIAMENTO DEL LETTORE CON L'RTT/ VINCULACIÓN DEL LECTOR A RTT/VERBINDEN DES LESERS MIT RTT/LEZER KOPPELEN MET RTT



1. Put Dipswitch No.1 to position ON. RTT beeps continuously and the red led blinks.
2. Put Dipswitch No.1 to position OFF.
3. Wait for Beep + OK Beep (short + short + long beep)
4. After the OK beep, the coupling is done.

1. Mettre le dipswitch n° 1 en position MARCHÉ. RTT émet un bip sonore continu et la LED rouge clignote.
2. Mettre le dipswitch n° 1 en position ARRÊT.
3. Attendre le bip + bip Ok (bip court + court + long)
4. Après le bip Ok, le couplage est effectué.

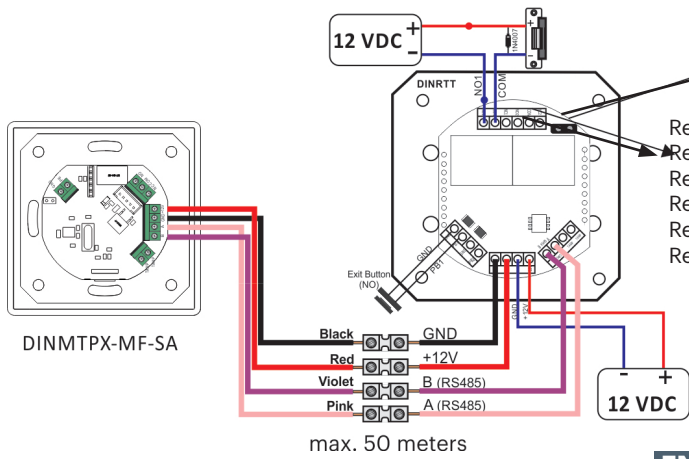
1. Posizionare l'interruttore DIP n. 1 su ON. L'RTT emette segnali acustici in modo continuo e il LED rosso lampeggia.
2. Posizionare l'interruttore DIP n. 1 su OFF.
3. Attendere il segnale acustico + il segnale acustico di OK (suono breve + suono breve + suono lungo)
4. Dopo il segnale acustico di OK, l'accoppiamento è pronto.

1. Colocar el interruptor DIP nº 1 en la posición de ENCENDIDO. RTT emite un pitido continuo y el LED rojo parpadea.
2. Colocar el interruptor DIP nº 1 en la posición de APAGADO.
3. Esperar pitido + pitido OK (pitido corto + corto + largo)
4. Después del pitido OK, el acoplamiento se ha realizado.

1. Stellen Sie Dip-Schalter Nr. 1 auf AN. Der RTT piept kontinuierlich und das rote LED blinkt.
2. Stellen Sie Dip-Schalter Nr.1 auf AUS.
3. Auf Piepton warten + Piepton OK (2 x kurzer + 1 x langer Piepton)
4. Nach dem Piepton OK, ist die Kopplung erfolgt.

1. De jumper in de gesloten stand zetten. RU2 piept continu en de rode led knippert.
2. De jumper in de geopende stand zetten.
3. Wacht op een piepton + OK-sigitaal (korte + korte + lange toon)
4. Koppeling vindt plaats na het OK-sigitaal.

PAIRING READER WITH DINRTT/ASSOCIATION DU LECTEUR ET DE DINRTT/ACCOPIAMENTO DEL LETTORE CON IL DINRTT/ VINCULACIÓN DEL LECTOR A DINRTT/VERBINDEN DES LESERS MIT DINRTT/LEZER KOPPELEN MET DINRTT



Relay 2 for energy management (to power switch)
Relais 2 pour la gestion de l'énergie (vers interrupteur)
Relè 2 per la gestione energetica (per interruttore di alimentazione)
Relè 2 para gestión de la energía (al interruptor de alimentación)
Relais 2 für Energieverwaltung (zum Netzschalter)
Relais 2 voor energiebeheer (naar stroomschakelaar)

1. Close the Jumper. DINRTT beeps continuously and the red led blinks.
2. Open the Jumper
3. Wait for Beep + OK Beep (short + short + long beep)
4. After the OK beep, the coupling is done.

EN

1. Ponga el puente en la posición cerrada. DINRTT emitirá un pitido continuo y el LED rojo parpadeará.
2. Ponga el puente en la posición abierta.
3. Espere a que suene un pitido + pitido de OK (dos pitidos cortos más uno largo).
4. Después del pitido de OK, el acoplamiento está realizado.

ES

1. Fermer le cavalier. DINRTT émet un bip sonore continu et la LED rouge clignote.
2. Ouvrir le cavalier
3. Attendre le bip + bip Ok (bip court + court + long)
4. Après le bip Ok, le couplage est effectué.

FR

1. Schließen Sie die Steckbrücke. DINRTT piepst kontinuierlich und die rote LED blinkt.
2. Öffnen Sie die Steckbrücke
3. Auf Piepton warten + Piepton OK (2 x kurzer + 1 x langer Piepton)
4. Nach dem Piepton OK, ist die Kopplung erfolgt.

DE

1. Chiudere il ponticello. Il DINRTT emette segnali acustici in modo continuo e il LED rosso lampeggia.
2. Aprire il ponticello
3. Attendere il segnale acustico + il segnale acustico di OK (suono breve + suono breve + suono lungo)
4. Dopo il segnale acustico di OK, l'accoppiamento è pronto.

IT

1. De jumper sluiten. DINRTT piept continu en de rode led knippert.
2. De jumper openen
3. Wacht op een piepton + OK-sigitaal (korte + korte + lange toon)
4. Koppeling vindt plaats na het OK-sigitaal.

NL

RESET THE READER/ RÉINITIALISER LE LECTEUR/ RESET DEL LETTORE/ RESTABLECER EL LECTOR/ LESER ZURÜCKSETZEN/ RESET DE LEZER

Reset Procedure/ Réinitialiser la procédure/ Procedura di reset/Procedimiento de restablecimiento/ Rücksetzverfahren (RESET) / Reset-procedure

1. Close the jumper on the back of the device.
2. Wait for multiple short beeps + Red LED blinks.
3. Open the jumper. (short beeps will stop)
4. Wait for Green LED blink + beep.

Warning: Reset procedure will clear the device from Hotel or Access Software and it will delete the configuration, the events and the blacklisted cards.

Warning: This procedure will unpair the connected relay unit (RTT, DINRTT or Ru2)

EN

1. Éteindre le cavalier au dos de l'appareil.
2. Attendre plusieurs petits bips + jusqu'à ce que la LED rouge clignote.
3. Ouvrir le cavalier (les bips brefs cesseront)
4. Attendre le clignotement de la LED verte + un bip.

Avertissement: Réinitialiser la procédure supprimera l'appareil du logiciel hôtelier ou le logiciel d'accès et il effacera la configuration, les événements et les cartes inscrites sur liste noire.

Avertissement: Cette procédure séparera l'unité de relais connectée (RTT, DINRTT ou Ru2)

FR

1. Chiudere il ponticello sul retro del dispositivo.
2. Attendere l'emissione di più segnali acustici brevi + lampeggiamento del LED rosso.
3. Aprire il ponticello. (l'emissione dei segnali acustici brevi si interrompe)
4. Attendere il lampeggiamento del LED verde + segnale acustico.

Avvertenza: la procedura di reset elimina il dispositivo dal software Hotel o Access e cancella la configurazione, gli eventi e le schede incluse nella blacklist.

Avvertenza: con questa procedura si scollega l'unità relè accoppiata (RTT, DINRTT o Ru2)

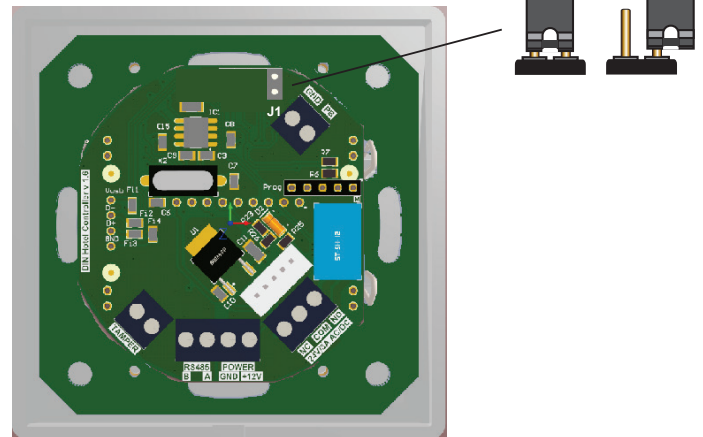
IT

1. Cerrar el puente en la parte posterior del dispositivo.
2. Esperar varios pitidos cortos + parpadeo del LED rojo.
3. Abrir el puente. (los pitidos cortos se interrumpirán)
4. Esperar el parpadeo del LED verde + pitido.

Advertencia: Con el procedimiento de restablecimiento se borrará del dispositivo el software del Hotel o del Acceso, y se eliminarán la configuración, los eventos y las tarjetas de la lista negra.

Advertencia: Este procedimiento desacoplará la unidad de relé conectada (RTT, DINRTT o Ru2)

ES



1. Schließen Sie die Steckbrücke auf der Rückseite des Geräts.
2. Mehrere kurze Piepstöne + rote LED blinkt.
3. Öffnen Sie die Steckbrücke (die kurzen Piepstöne hören auf)
4. Grüne LED blinkt + Piepstön.

Warnung: Das Zurücksetzen löscht die Hotel oder Access Software vom Gerät, ebenso wie die Konfiguration, sämtliche Ereignisse und die gesperrten Karten.

Warnung: Dieser Vorgang entkoppelt die angeschlossene Relais-Einheit (RTT, DINRTT oder Ru2)

DE

1. Sluit de jumper aan de achterkant van het apparaat.
2. Wacht tot u meerdere korte tonen hoort + rode led knippert.
3. De jumper openen (de korte tonen stoppen)
4. Wacht tot de groene led knippert + toon.

Waarschuwing: De reset-procedure wist het apparaat uit de hotel- of toegangssoftware en wist de configuratie, de gebeurtenissen en de kaarten op de zwarte lijst.

Waarschuwing: Met deze procedure zal de aangesloten relaiseenheid (RTT, DINRTT of Ru2) worden ontkoppeld

NL

USING THE READER/ UTILISATION DU LECTEUR/ UTILIZZO DEL LETTORE/ USO DEL LECTOR/ INBETRIEBNAHME DES LESERS/ DE LEZER GEBRUIKEN

EN DINMTPX-MF-SA by default DOES NOT read cards and the backlight is OFF. In order the reader to be put in operation, the reader must be first initialized (by Init Card or via USB connection) and then User Cards must be issued.

To Initialize the reader and to issue an user card in PROA MS Software:

1. Go to "Doors", set the parameters of the door and save it.
2. Place a card on the USB Desktop reader and issue an "Init Card".
3. Present the Init Card on the reader, green light and two short beeps indicate that the reader is initialized successfully.
4. Go To "Users", click on "Add", set the parameters of the user and save it.
5. Place another card on the USB Desktop reader and issue the User Card. From then on, the user card can be used and the reader will respond to presenting the card with either access granted or access denied and green/red signalization.



To Initialize the reader and to issue a guest card in PROH MS Software:

1. Go to "Manage/Guest Rooms", set the parameters of the door and save it.
2. Place a card on the USB Desktop reader and issue an "Init Card".
3. Present the Init Card on the reader, green light and two short beeps indicate that the reader is initialized successfully.
4. Select the room from the main screen and click on "Check IN" or double click a room. Put the name of the guest, passport number, arrival/ departure date and click the "Check In" button.
5. Place another card on the USB Desktop reader and issue the Guest Card. From then on, the guest card can be used and the reader will respond to presenting the card with either access granted or access denied and green/red signalization.



FR DINMTPX-MF-SA par défaut NE lit PAS les cartes et la lumière noire est éteinte. Afin que le lecteur soit mis en route, celui-ci doit être tout d'abord initialisé (par carte d'initialisation ou via une connexion USB) puis les cartes d'utilisateur doivent être ensuite émises.

Pour initialiser le lecteur et délivrer une carte d'utilisateur dans le logiciel PROA MS :

1. Aller dans « Portes », paramétrer la porte puis l'enregistrer.
2. Placer une carte sur le lecteur USB de l'ordinateur et émettre une « Carte d'initialisation ».
3. Présenter la carte d'initialisation du lecteur, une lumière verte et deux bips brefs indiquent que le lecteur a été initialisé avec succès.
4. Aller dans « Utilisateurs », cliquer sur «Ajouter », définir les paramètres de l'utilisateur et l'enregistrer.
5. Placer une autre carte sur le lecteur USB de l'ordinateur et émettre la carte d'utilisateur. À partir de maintenant, la carte d'utilisateur peut être utilisée et le lecteur répondra à la présentation de la carte avec soit une permission d'accès ou un refus d'accès et une signalisation verte/rouge.



Pour initialiser le lecteur et émettre une carte d'hôte dans le logiciel PROH MS :

1. Aller dans « Gérer/Chambres d'hôtes », paramétrer la porte puis l'enregistrer.
2. Placer une carte sur le lecteur USB de l'ordinateur et émettre une « Carte d'initialisation ».
3. Présenter la carte d'initialisation du lecteur, une lumière verte et deux bips brefs indiquent que le lecteur a été initialisé avec succès.
4. Sélectionner la porte sur l'écran principal puis cliquer sur « Enregistrement » et double-cliquer sur une chambre. Entrer le nom de l'hôte, son numéro de passeport, sa date d'arrivée/de départ et cliquer sur le bouton « Enregistrer .»
5. Placer une autre carte sur le lecteur USB de l'ordinateur et émettre la carte d'hôte. À partir de maintenant, la carte d'utilisateur peut être utilisée et le lecteur répondra à la présentation de la carte en permettant ou en refusant l'accès et en émettant un signal vert/rouge.



IT Per impostazione predefinita, il dispositivo DINMTPX-MF-SA NON legge le schede e la retroilluminazione è impostata su OFF. Affinché possa essere messo in funzione, il lettore deve prima essere inizializzato (tramite scheda di iniz. o connessione USB), quindi devono essere rilasciate le schede utenti.

Per inizializzare il lettore e rilasciare una scheda utente all'interno del software PROA MS:

1. Andare su "Porte", impostare i parametri della porta e salvare.
2. Posizionare una scheda sul lettore USB Desktop e rilasciare una "scheda di iniz.".
3. Presentare la scheda di iniz. sul lettore, una luce verde e due segnali acustici brevi indicano che l'inizializzazione del lettore è avvenuta in modo corretto.
4. Andare su "Utenti", fare clic su "Aggiungi", impostare i parametri dell'utente e salvare.
5. Posizionare un'altra scheda sul lettore USB Desktop e rilasciare la scheda utente. Da questo momento in poi, è possibile utilizzare la scheda utente; il lettore risponderà alla presentazione della scheda con il segnale verde/rosso di accesso concesso o negato.



Per inizializzare il lettore e rilasciare una scheda ospite all'interno del software PROH MS:

1. Andare su "Gestione/Camere", impostare i parametri della porta e salvare.
2. Posizionare una scheda sul lettore USB Desktop e rilasciare una "scheda di iniz.".
3. Presentare la scheda di iniz. sul lettore, una luce verde e due segnali acustici brevi indicano che l'inizializzazione del lettore è avvenuta in modo corretto.
4. Selezionare la camera dalla schermata principale e fare clic su "Check IN" o fare doppio clic su una camera. Inserire il nome dell'ospite, il numero di passaporto, la data di arrivo/partenza e fare clic sul pulsante "Check in".
5. Posizionare un'altra scheda sul lettore USB Desktop e rilasciare la scheda ospite. Da questo momento in poi, è possibile utilizzare la scheda ospite; il lettore risponderà alla presentazione della scheda con il segnale verde/rosso di accesso concesso o negato.



ES DINMTPX-MF-SA de manera predeterminada NO lee tarjetas y la retroiluminación está APAGADA. Para poner el lector en funcionamiento, se debe inicializar en primer lugar (mediante una Tarjeta Init o a través de la conexión USB) y, a continuación, se podrán emitir Tarjetas de usuario.

Para inicializar el lector y emitir una tarjeta de usuario en el software PROA MS:

1. Acceda a "Doors" (Puertas), establezca los parámetros de la puerta y guárdelos.
2. Coloque una tarjeta en el lector de escritorio USB y emita una "Tarjeta Init".
3. Presente la Tarjeta Init en el lector. La luz verde y dos pitidos cortos indican que el lector se ha inicializado correctamente.
4. Acceda a la sección "Users" (Usuarios), haga clic en "Add" (Añadir), establezca los parámetros del usuario y guárdelos.
5. Coloque otra tarjeta en el lector de escritorio USB y emita la Tarjeta de usuario. A partir de ese momento, la tarjeta de usuario se podrá utilizar y el lector responderá, cuando se le presente la tarjeta, con acceso concedido o acceso denegado y una señalización en verde/rojo.



Para inicializar el lector y emitir una tarjeta de cliente en el software PROH MS:

1. Acceda a "Manage/Guest Rooms" (Gestionar/Habitaciones de clientes), establezca los parámetros de la puerta y guárdelos.
2. Coloque una tarjeta en el lector de escritorio USB y emita una "Tarjeta Init".
3. Presente la Tarjeta Init en el lector. La luz verde y dos pitidos cortos indican que el lector se ha inicializado correctamente.
4. Seleccione la habitación en la pantalla principal y haga clic en "Check IN" o doble clic en una habitación. Introduzca el nombre del cliente, el número de pasaporte, la fecha de llegada/salida y haga clic en el botón "Check In".
5. Coloque otra tarjeta en el lector de escritorio USB y emita la Tarjeta de cliente. A partir de ese momento, la tarjeta de cliente se podrá utilizar y el lector responderá, cuando se le presente la tarjeta, con acceso concedido o acceso denegado y una señalización en verde/rojo.



DE DINMTPX-MF-SA liest standardmäßig KEINE Karten und die Hintergrundbeleuchtung ist AUS. Um den Leser in Betrieb zu nehmen, muss er zunächst initialisiert werden (mit Initialisierungskarte oder USB Anschluß) und die Benutzerkarten müssen ausgegeben werden.

Initialisierung des Lesers und Ausgabe der Benutzerkarten mit PROA MS Software:

1. Gehen Sie zu "Türen", die Parameter der Tür einstellen und speichern.
2. Legen Sie eine Karte auf den USB Desktop Leser und erstellen Sie eine Initialisierungskarte.
3. Halten Sie die Initialisierungskarte vor den Leser, ein grünes Licht und zwei kurze Piepstöne zeigen an, dass der Leser erfolgreich initialisiert wurde.
4. Gehen Sie zu "Benutzer", klicken Sie auf "Hinzufügen", die Parameter des Benutzers einstellen und speichern.
5. Halten Sie eine neue Karte vor den USB Desktop Leser und erstellen Sie die Benutzerkarte. Von da an kann die Benutzerkarte benutzt werden und das Lesegerät reagiert auf die Karte entweder, indem der Zutritt gewährt oder verweigert wird, und mit einem grünen/roten Signal.



Initialisierung des Lesers und Ausgabe der Gästekarten mit PROH MS Software:

1. Gehen Sie zu "Verwaltung/Gastzimmer", die Parameter der Tür einstellen und speichern.
2. Legen Sie eine Karte auf den USB Desktop Leser und erstellen Sie eine Initialisierungskarte.
3. Halten Sie die Initialisierungskarte vor den Leser, ein grünes Licht und zwei kurze Piepstöne zeigen an, dass der Leser erfolgreich initialisiert wurde.
4. Raum auf dem Hauptbildschirm auswählen und auf "Check In" klicken oder auf ein Zimmer doppelklicken. Tragen Sie den Namen des Gastes, Ausweisnummer, Ankunfts- und Abreisedatum ein und klicken sie auf die Schaltfläche "Check In".
5. Halten Sie eine neue Karte vor den USB Desktop Leser und erstellen Sie die Gästekarte. Von da an kann die Gästekarte benutzt werden und das Lesegerät reagiert auf die Karte entweder, indem der Zutritt gewährt oder verweigert wird, und mit einem grünen/roten Signal.



NL Standaard leest DINMTPX-MF-SA GEEN kaarten en de achtergrondverlichting is gedoofd. Om de lezer in bedrijf te stellen moet deze eerst worden geïnitieerd (met een Init-kaart of via een USB-aansluiting) en vervolgens moeten er gebruikerskaarten worden gemaakt.

De lezer initialiseren en een gebruikerskaart maken met de PROA MS-software:

1. Ga naar "Deuren" voor het instellen en opslaan van de deurparameters.
2. Plaats een kaart op de USB desktop-lezer en maak een "Init-kaart".
3. Houd de Init-kaart voor de lezer. Een groen licht en twee korte tonen geven aan dat de lezer correct is geïnitieerd.
4. Ga naar "Gebruikers" en klik op "Toevoegen" voor het instellen en opslaan van de gebruikersparameters.
5. Plaats een nieuwe kaart op de USB desktop-lezer en maak de gebruikerskaart. Vanaf dat moment kan de kaart worden gebruikt en zal de lezer toegang verlenen of weigeren door middel van een groene of rode aanduiding wanneer de kaart wordt getoond.



Lezer initialiseren en een gastkaart uitgeven met de PROH MS-software:

1. Ga naar "Beheer/Gastenkamers" voor het instellen en opslaan van de deurparameters.
2. Plaats een kaart op de USB desktop-lezer en maak een "Init-kaart".
3. Houd de Init-kaart voor de lezer. Een groen licht en twee korte tonen geven aan dat de lezer correct is geïnitieerd.
4. Selecteer de kamer op het hoofdscherm en klik op "Inchecken" of dubbelklik op een kamer. Voer de naam van de gast, het paspoortnummer, de aankomst- en vertrekdatum in en klik op de knop "Inchecken".
5. Plaats een nieuwe kaart op de USB desktop-lezer en maak de gastenkaart. Vanaf dat moment kan de kaart worden gebruikt en zal de lezer toegang verlenen of weigeren door middel van een groene of rode aanduiding wanneer de kaart wordt getoond.



EN This product herewith complies with requirements of EMC directive 2014/30/EU, Radio Equipment Directive 2014/53/EU. In addition it complies with RoHS2 directive EN50581:2012

FR Ce produit est conforme aux exigences de la directive CEM 2014/30/UE, directive sur les équipements radio 2014/53/EU. En outre, il est conforme à la directive RoHS EN50581:2012

IT Questo prodotto è conforme ai requisiti della Direttiva EMC 2014/30/UE, Direttiva sulle apparecchiature radio 2014/53/EU. Inoltre, è conforme alla Direttiva RoHS EN50581:2012

ES Este producto cumple con los requisitos de la Directiva EMC 2014/30/UE, Directiva de Equipos Radioeléctricos 2014/53/EU. Cumple además con la Directiva RoHS EN50581:2012

DE Dieses Produkt erfüllt die Bestimmungen der EMV-Richtlinie 2014/30/EU und der Richtlinie für Funkanlagen 2014/53/EU. Darüber hinaus entspricht es der RoHS2-Richtlinie EN50581:2012.

NL Dit product voldoet aan de eisen van de EMC-richtlijn 2014/30/EU, Radioapparatuur richtlijn 2014/53/EU. En voldoet tevens aan de RoHS-richtlijn (BGS) EN50581:2012

