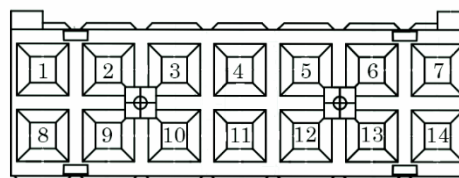
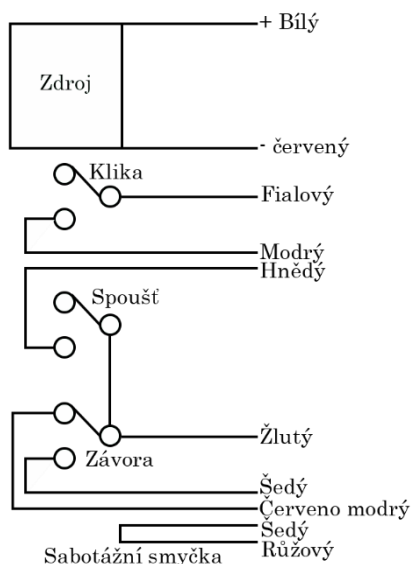


# NÁVOD NA ZAPOJENÍ ZÁMKŮ S OZNAČENÍM MI

– samozamykacích zámků ERBI SAM 92/45, SAM 92/35, SAM 90/50, SAM 72/65, SAM 72/55 a jejich modifikací

## Zapojení konektoru na kabelu

- |                                                   |                                         |
|---------------------------------------------------|-----------------------------------------|
| 1 černý – nezapojen                               | 8 červený – napájení mínus              |
| 2 bílý – napájení plus                            | 9 zeleno bílý – nezapojen               |
| 3 hnědý – spouštěcí střížka zasunutá              | 10 fialový – společný pro kliku         |
| 4 červeno modrý – závora vysunutá                 | 11 modrý – klika, která odemyká zámek   |
| 5 zelený – nezapojen                              | 12 růžovo šedý – závora zasunutá        |
| 6 žlutý – společný pro závora a spouštěcí střížku | 13 zeleno šedý – nezapojen              |
| 7 šedý – sabotážní smyčka spolu se 14             | 14 růžový – sabotážní smyčka spolu se 7 |



## Zapojení konektoru na zámku

- |                                             |                                 |
|---------------------------------------------|---------------------------------|
| 1 – sabotážní smyčka spolu s 8              | 8 – sabotážní smyčka spolu s 1  |
| 2 – společný pro závora a spouštěcí střížku | 9 – nezapojen                   |
| 3 – nezapojen                               | 10 – závora zasunutá            |
| 4 – závora vysunutá                         | 11 – klika, která odemyká zámek |
| 5 – spouštěcí střížka zasunutá              | 12 – společný pro kliku         |
| 6 – napájení plus                           | 13 – nezapojen                  |
| 7 – nezapojen                               | 14 – napájení mínus             |

