

Crouse-Hinds
by F.T.N

ADE 1F2

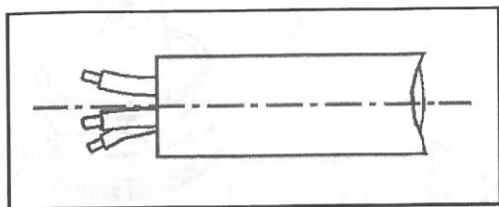
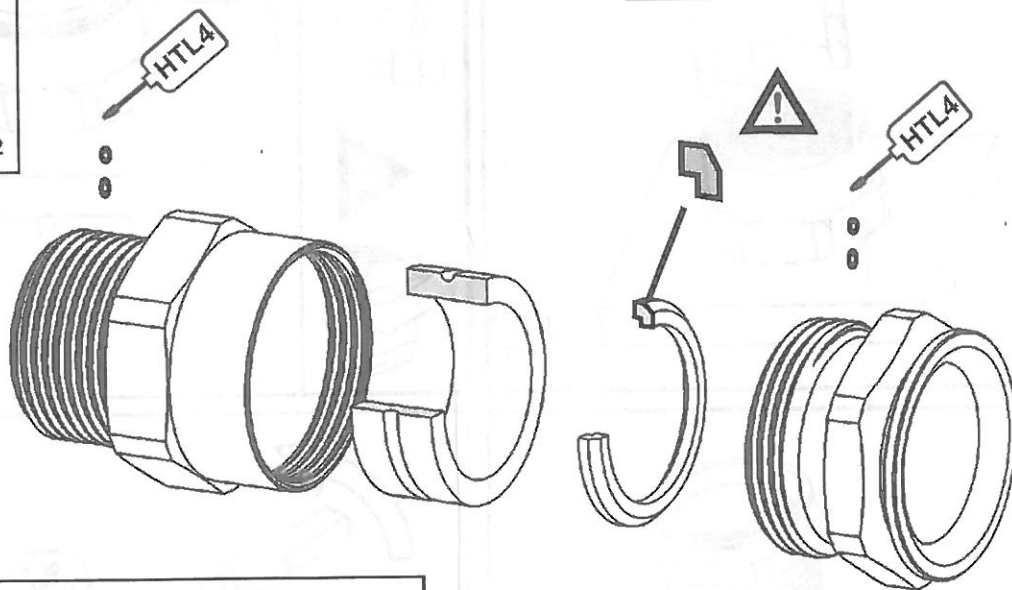
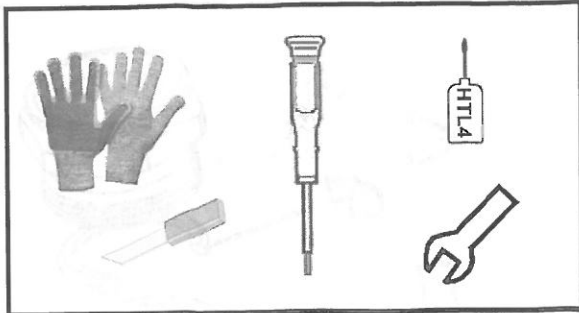
CAP184221

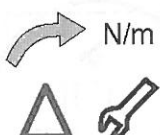



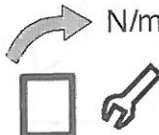
Edition 2014/09 B

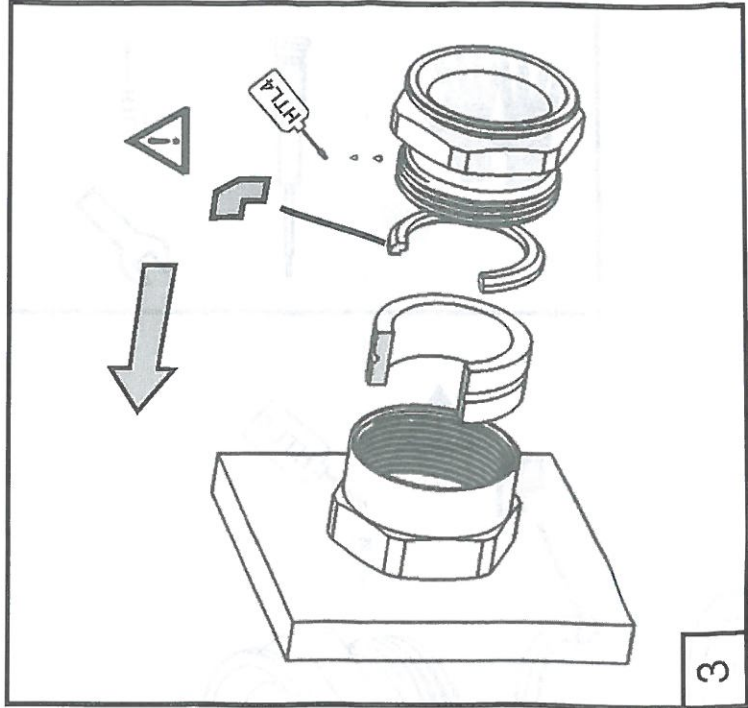


2/2

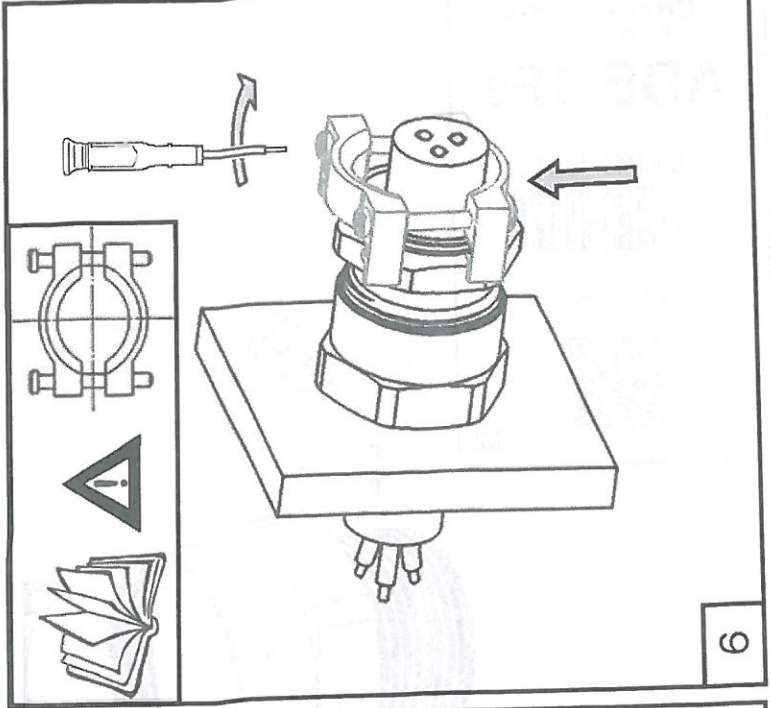


NPT	ISO	 N/m
1/8"	M10	6,5
1/4"	M12	7,5
3/8"	M16	12,5
1/2"	M20	20
3/4"	M25	30
1"	M32	55
1"1/4	M40	75
1"1/2	M50	100
2"	M63	135
2"1/2	M75	175
3"	M90	300
3"1/2		400
4"	M110	480

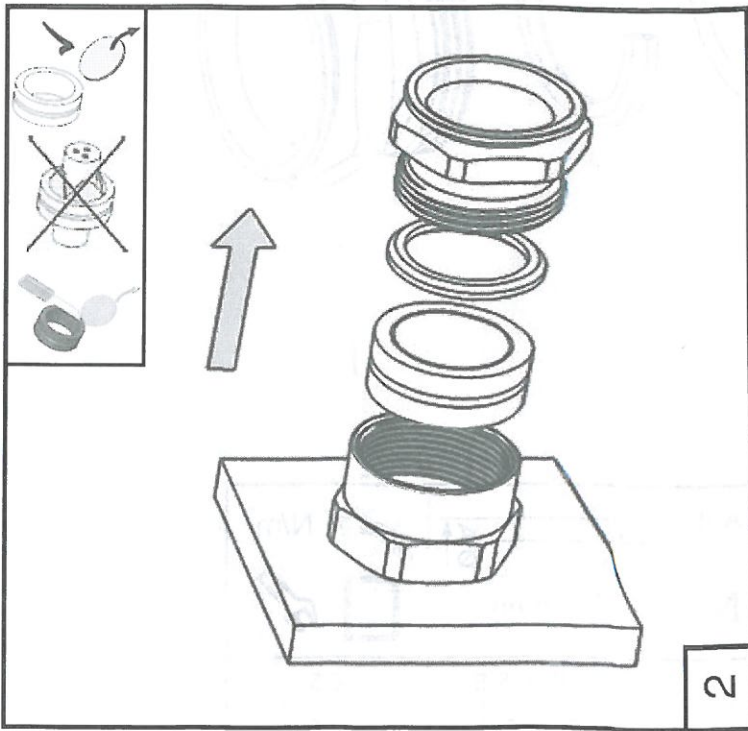
ADE	 A (mm)	 N/m
3	2,75 - 5,5	6,5
4	4,5 - 8,5	7,5
5	7 - 12	12,5
6	10 - 16	20
7	13,5 - 21	30
8	18 - 27,5	55
9	23 - 34	75
10	29 - 41	100
11	35 - 48	135
12	42 - 56	175
13	50 - 65	240
14	58 - 74	300
15	66 - 83	400
16	75 - 93	480
17	85 - 104	610



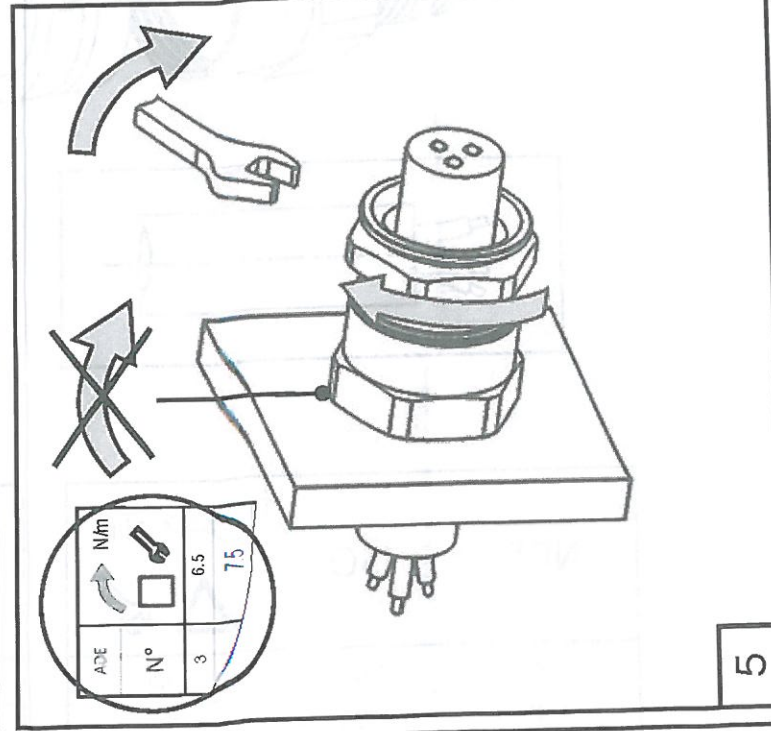
3



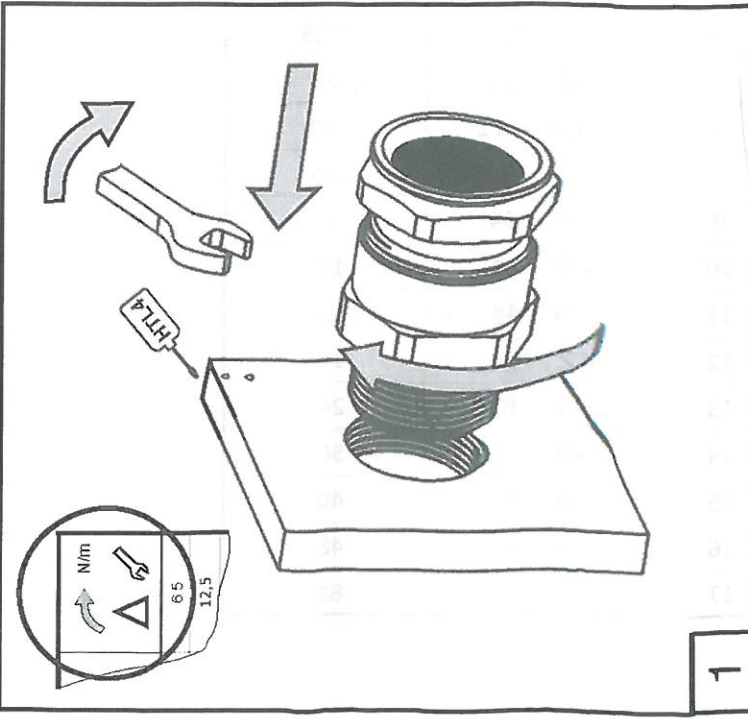
6



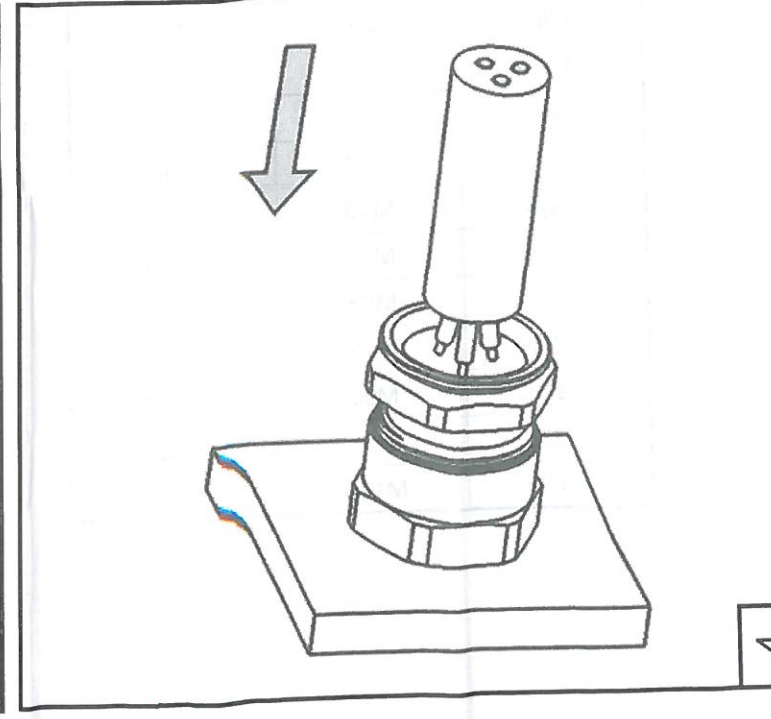
2



5



1



4