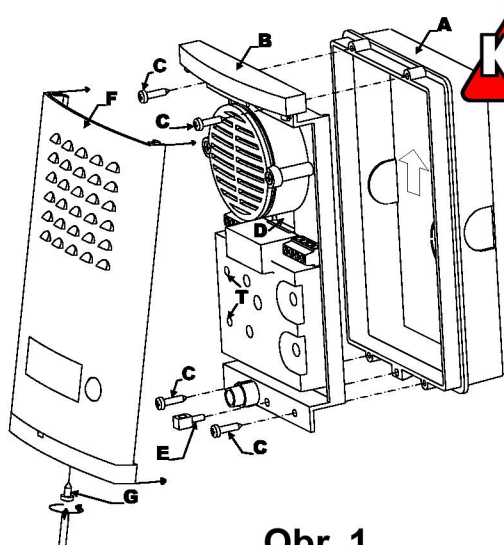




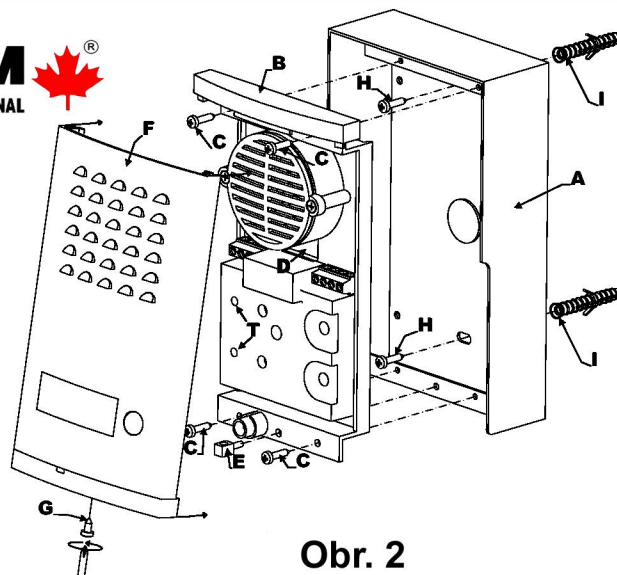
# VIDEX

## Dvou vodičová souprava **ESK-1/1S**

# INSTALAČNÍ návod



Obr. 1



Obr. 2

### MONTÁŽ VENKOVNÍ STANICE

#### ZAPUŠTĚNÁ MONTÁŽ Art. ESK-1 (Obr. 1)

- Upevni domovní telefony Art.3002 na zeď dvěma dodanými šrouby.
- Upevni transformátor Art.321 na DIN lištu nebo přímo na zeď dvěma dodanými šrouby.
- Odmontuj čelní panel (F) a držák desky(B).
- Připevni montážní krabičku (A) na výšku tak, aby šipka ukazovala vzhůru a všechny vodiče procházely do montážní krabičky. Ujistí se, že upevňovací otvory jsou začištěny.
- Provlékni vodiče otvorem (D) držákem desky (B) a připevni desku do montážní krabičky (A) čtyřmi dodanými šrouby (C).
- Připoj přístroj podle dodaného zapojení vodičů.
- Zapni přívod el. proudu a zkontroluj, zda systém funguje správně:  
zazvonění - vyzváněcí signál je potvrzen tónem z reproduktoru venkovní stanice;  
hovorové cesty a ovládání dveřního zámku;  
audio reproduktor je přednastaven na dobrou hovorovou hlasitost, nicméně v případě potřeby jiného nastavení hlasitosti reproduktoru použij trimr (EXT) či mikrofonu použij trimr (INT) k zabránění zpětné vazby (Larsen efekt).
- Zašroubuj upevňovací matku (E) tak, aby jeho otvor byl vertikálně a následně upevni čelní panel (F) do horní části držáku desky (B) a upevni spodní část použitím šroubu (G).

#### MONTÁŽ NA POVRCH Art. ESK-1S (Obr. 2)

Následuj výše uvedené instrukce krom čtvrtého bodu:

- Upevni povrchovou montážní krabičku (A) na zeď dvěma dodanými šrouby.

*Poznámka: Pro obnovení teplotní pojistky na transformátoru po skratu či jiné chybě, vypni napájení a odstraň příčinu skratu. Obnov napájení přibližně po 60 sekundách a zkontroluj správné výstupní napětí.*



**Montážní návod zapojení do elektrické sítě a transformátoru**

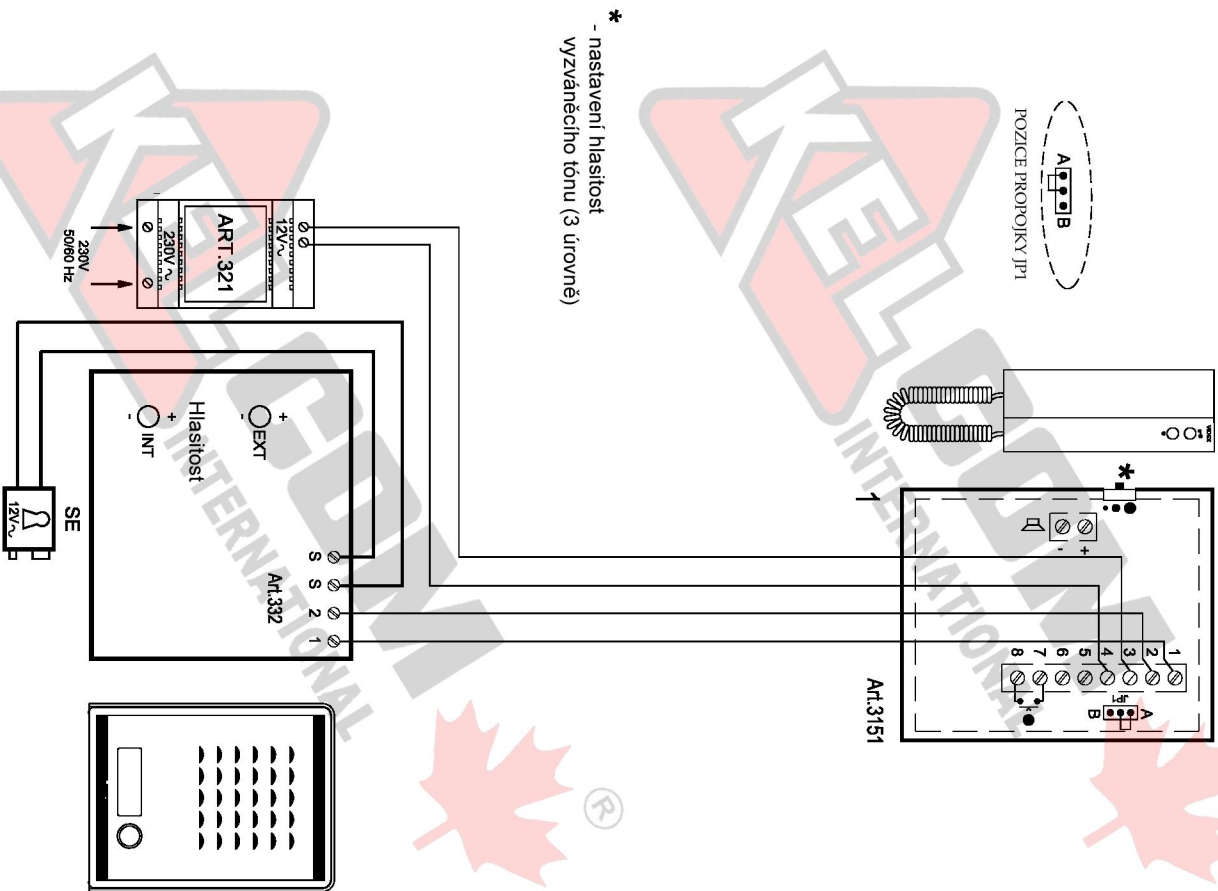
**Systém musí být instalován podle platných státních norem, zvláště doporučujeme:**

Připojit systém do elektrické sítě přes jistič, který by měl být umístěn na lehce dostupném místě a vypínač by měl být jednoduše ovladatelný!!!

#### Instalace zdroje

- Odšroubuj boční kryty zdroje
- Upevni zdroj na DIN lištu nebo přímo na zeď dvěma dodanými šrouby
- Vypni přívod elektrického proudu jističem (viz výše) a připoj systém podle dodaného zapojení vodičů
  - Zkontroluj zapojení a zabezpeč vodiče ve zdroji
  - Přišroubuj boční kryty zdroje
  - Zapni přívod elektrického proudu

## DVEŘNÍ DVOU-VODIČOVÁ SOUPRAVA ESK-1, ESK1-S



## DVEŘNÍ DVOU-VODIČOVÁ SOUPRAVA ESK-1, ESK1-S s přídatným telefonem

