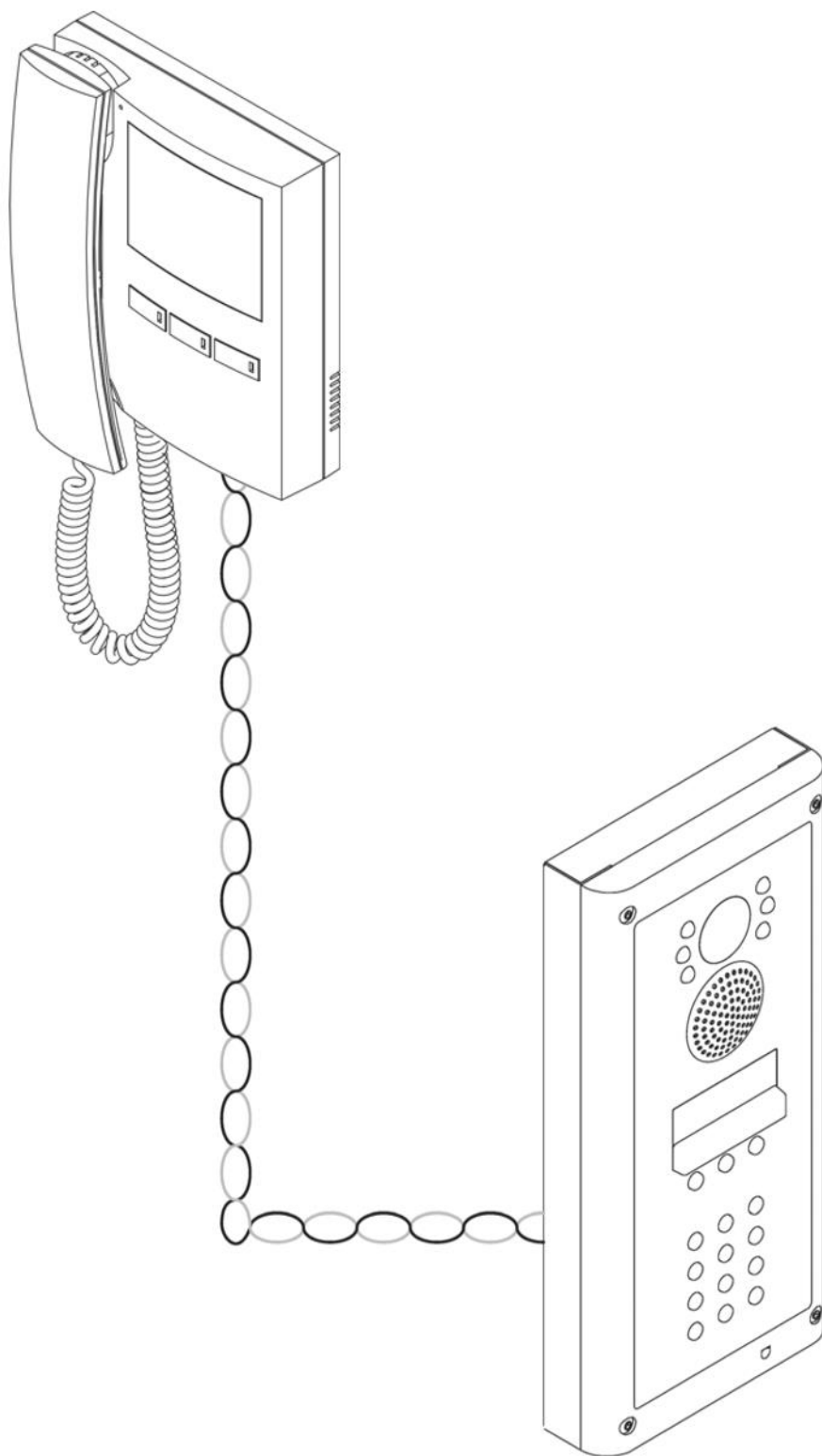


Česká verze

Digitální systém VX2300

[®]
X
E
V
I
D
E
A



Verze 2.8
12/2013

Digitální „BUS 2“
Audio/Video domovní systém

Obsah

OBSAH	3
ÚVOD	4
ART.4302RV	5
DIGITÁLNÍ PANEĽ	5
ART.4303N	8
DIGITALIZAČNÍ MODUL	8
ART.4330N	12
KAMEROVÝ MODUL	12
ART.3181/3183	13
DIGITÁLNÍ AUDIOTELEFON	13
ART.5188	15
DIGITÁLNÍ HANDSFREE AUDIOTELEFON	15
ART.3686	19
DIGITÁLNÍ VIDEOTELEFON.....	19
ART.5488SL	23
DIGITÁLNÍ HANDSFREE VIDEOTELEFON SLIM	23
ART.KRV86/88	27
DIGITÁLNÍ HANDSFREE VIDEOTELEFON KRISTALLO.....	27
ART.317/317N	32
ČTYŘCESTNÝ VIDEODISTRIBUTOR	32
ART.318	33
DVOUCESTNÝ PASIVNÍ VIDEODISTRIBUTOR	33
ART.2315	34
POSILOVAČ SBĚRNICE A VIDEOSIGNÁLU	34
ART.2301N	35
DIGITÁLNÍ PŘEPÍNAČ PRO 4 VCHODY	35
ART.2305	36
SBĚRNICOVÉ RELÉ.....	36
ART.2306	37
ODDĚLOVAČ HLADIN	37
ART.2380	39
PŘEVODNÍK Z BUS2 NA 4+N AUDIO	39
ART.2321-2321/P	41
NAPÁJECÍ ZDROJE	41
ART.2322	42
PŘEVODNÍK Z BUS NAPÁJENÍ NA +12V DC	42
ZÁKLADNÍ POKYNY PRO INSTALACI	43
ADRESOVÁNÍ PŘÍSTROJŮ	44
SCHÉMATA ZAPOJENÍ	45

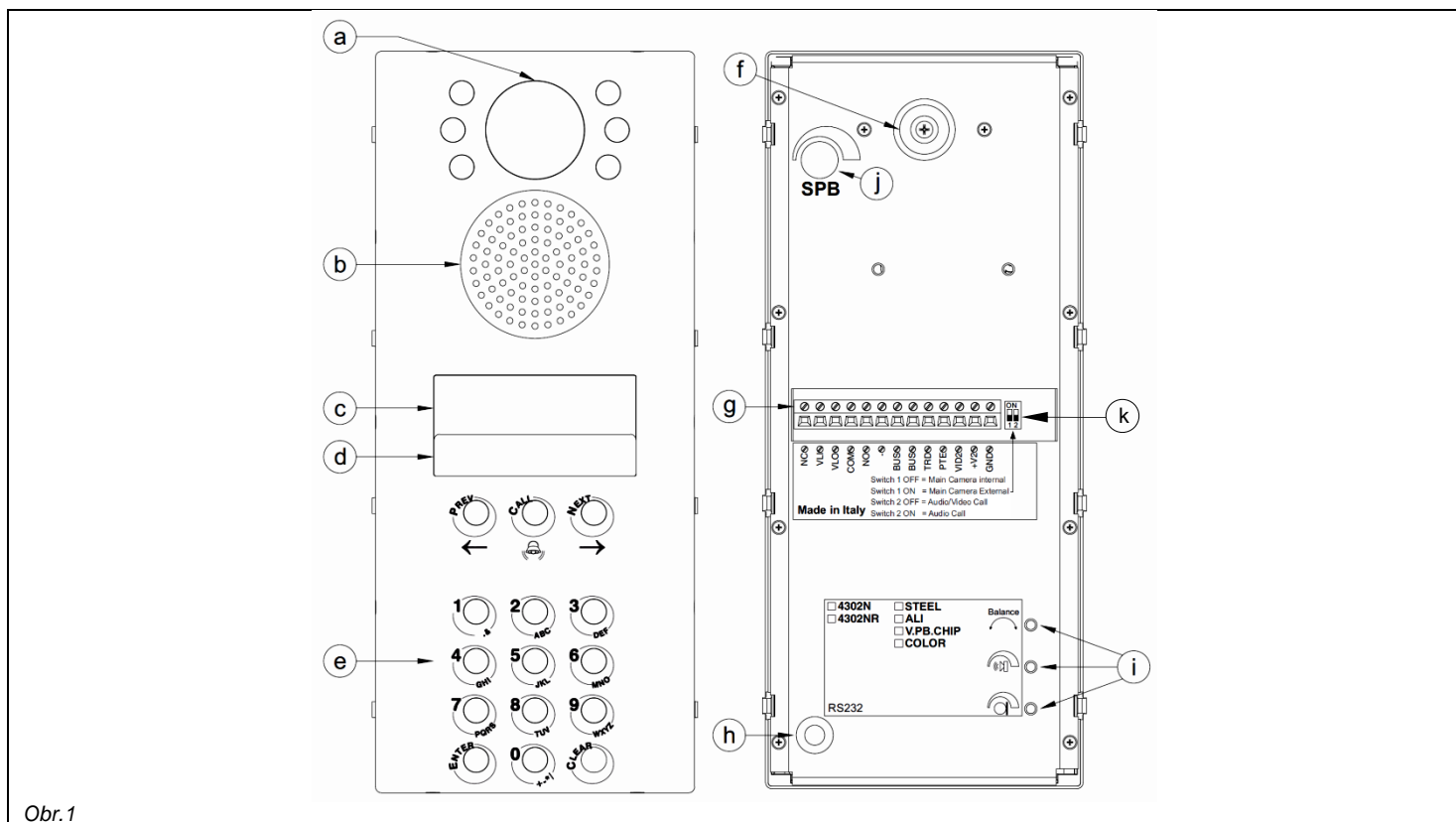
Úvod

Digitální systém VIDEX VX2300 je domovní dveřní systém, založen na dvoudrátovém sběrníkovém systému.

Mezi jeho hlavní vlastnosti patří:

- Vedení pomocí dvou vodičů (BUS 2 Video/Audio), kdy nezáleží na polaritě vodičů;
- Vedení na vzdálenost až 200 metrů od zdroje napětí za použití speciálního kabelu, popřípadě 100 metrů za použití standardních telefonních linek;
- Až 8 venkovních stanic (s černobílou, nebo barevnou kamerou);
- Digitální, nebo digitalizační přední panel;
- Digitální panel s možností přednastaveného hlasového doprovodu a možností programování přes PC;
- Až 100 zařízení v systému (audiotelefony, videotelefony, relátka – na různých adresách, i při paralelním zapojení);
- Až 4 zařízení na jedné adrese;
- Interkomunikace mezi zařízeními na stejné adrese, popřípadě mezi zařízeními s jinou adresou;
- Možnost vyzvánění na podlaží;
- Aktivní oddělovač hladin (s izolátorem)
- Možnost připojení modulů relátek přímo na sběrnici pro realizaci dalších funkcí;
- Elektrický zámeček napájen z venkovní stanice (12V DC, 250mA max).

Art.4302RV Digitální panel



Obr.1

POPIS

Digitální panel Art.4302RV/COLOR obsahuje barevnou CCD kameru s možností horizontálního a vertikálního natočení o 10°, která je vybavena čočkou s automatickou clonou a LED přisvícením s režimem DEN/NC. Dále je jednotka vybavena LCD displejem se dvěma řádky po šestnácti znacích, klávesnicí s patnácti tlačítky a přisvícením pro klávesnici.

Klávesnice obsahuje 10 alfanumerických kláves (0...9), 3 klávesy pro listování v seznamu účastníků a tlačítka „ENTER“ a „CLEAR“.

Jednotka umožňuje připojení externí kamery s koaxiálním signálem a umožňuje i její napájení (12VDC, 150mA max). Dvoucestným DIP přepínačem na zadní straně modulu můžete nastavit primární zdroj videosignálu (přepínač 1 v poloze ON = obraz z externí kamery; OFF = obraz z vestavěné kamery) a možnost volání bez aktivace obrazu (přepínač 2 v poloze ON = pouze audiosignál; OFF = audio i video signál).

Detaily panelu

- Kamera (barevná, nebo černobílá) s osvětlovacími LEDkami
- Reproduktor
- Displej
- Osvětlovací LED pro klávesnici
- Klávesnice
- Šroub pro natáčení kamery
- Svorky
- Sériový RS-232 konektor (připojení PC)
- Trimry pro nastavení balancu, hlasitosti reproduktoru a citlivosti mikrofonu
- Nastavení hlasitosti hlasového doprovodu
- DIP přepínač pro nastavení primární kamery a nastavení audio, nebo audio/video přenosu signálu.

SVORKY	
Svorka	Popis signálu
NC	Kontakty vestavěného relé – v klidu sepnutý
VLI	Signály pro otevření dveřního zámku – režim „vybití kondenzátoru“
VLO	
COM	Kontakty vestavěného relé – společný kontakt
NO	Kontakty vestavěného relé – v klidu otevřený
-	Zem
BUS	Signály sběrnice
BUS	
TRD	Aktivní nízký vstup - signál „Návštěvník“. Aktivováno po vložení kódu „Návštěvník“
PTE	Aktivní nízký vstup - signál „Otevření dveří“. Aktivací se sepne vestavěné dveřní relé
VID2	Vstup videosignálu (vnitřní vodič koaxu)
+V2	Výstupní napětí 12VDC, 150mA pro případné napájení externí kamery
GND	Zem pro +V2 a videosignál

PROGRAMOVÁNÍ

Programování jednotky probíhá pomocí klávesnice modulu, nebo PC, kdy se jednotka připojí přes rozhraní RS-232 a použije se patřičný software.

Krok číslo 6.3 je k dispozici pouze tehdy, když je panel nastaven jako "MAIN" (hlavní dveřní panel v systému s hlavními vchody a několika vedlejšími za použití jednotek oddělovačů hladin Art.2306). V takovém systému jsou pak hlavní vchody nastaveny na "MAIN", zatímco vedlejší vchody (další hladina) budou nastaveny na "STAND" (standard).

Jelikož z hlavních vchodů bude voláno na účastníky všech bloků, je třeba uložit k účastníkovi do panelu hlavního vchodu nejprve číslo volaného bloku (Art.2306) před samotnou adresou účastníka.

PROGRAMOVÁNÍ POMOCÍ KLÁVESNICE PANELU

Krok	Displej	Proces
1	ENTER FLAT NR. ← OR SEARCH → (VLOŽ ČÍSLO BYTU, NEBO HLEDEJ)	Panel je v pohotovostním režimu
Stiskněte tlačítko "0"		
2	CODE:*****	Zadejte „Servisní kód“ (tovární nastavení "111111") pro přístup do programovacího menu (na displeji se zobrazí hvězdička pro každé zadané číslo).
Stiskněte tlačítko "ENTER"		
3	CODE:***** NEW:	Pokud je třeba, zadejte nový „Servisní kód“ (až 6 číslic).
Stiskněte tlačítko "ENTER"		
4	TRADE C.: xxxx NEW:	Zadejte nový kód „Návštěvník“ (až 6 číslic) ¹ , nebo ponechte beze změn (pokud již kód existuje).
Stiskněte tlačítko "ENTER"		
5	0=STAND. 1=MAIN 0 NEW:	Stiskněte 0, pokud je panel použit v systému s jedním nebo více vchody na stejné úrovni, nebo na sekundárním vchodu u systému s hlavními a sekundárními vchody. Stiskněte 1, pokud je panel použit jako hlavní vchod v systému s hlavními a sekundárními vchody.
Stiskněte tlačítko "ENTER"		
6	MEM.LOCATION:	Zadejte paměťovou pozici pro nového účastníka (1..998) ² , nebo nechte nevyplněno, pokud chcete skočit rovnou na bod 7.
Stiskněte tlačítko "ENTER"		
6.1	FLAT:ffffff NEW:	Zadejte nové "Číslo bytu" (až 6 číslic), nebo nechte nevyplněno (pokud již existuje). "Číslo bytu" slouží pro přímé volání konkrétního bytu.
Stiskněte tlačítko "ENTER"		
6.2	ID PHONE:ii NEW:	Zadejte novou "Adresu telefonu" (až 2 číslice) ³ , nebo nechte nevyplněno (pokud již existuje). "Adresa telefonu" slouží pro identifikaci konkrétního přístroje (audio/videotelefonu) v konkrétním bytě.
Stiskněte tlačítko "ENTER"		
6.3	ID BLOCK:bb NEW:	Zadejte nové číslo bloku "ID BLOCK" (2 čísla) nebo nechte nevyplněno (pokud již existuje). "ID BLOCK" je číslo bloku, ke kterému je jednotka připojena (stejně je nastaveno na příslušné jednotce Art.2306). Tato možnost je aktivní, pouze pokud je panel nastaven na MAIN.
Stiskněte tlačítko "ENTER"		
6.4	DOOR CODE:dddddd NEW:	Zadejte nový "Dveřní kód" (až 6 číslic) nebo nechte nevyplněno (pokud již existuje). "Dveřní kód" umožňuje uživateli otevření dveřního zámku, když tento kód pomocí klávesnice zadá.
Stiskněte tlačítko "ENTER"		
6.5	USER NAME: uuuuuuuuuuuuuuuuuuuuuuu	Zadejte "Jméno uživatele" (až 16 znaků) nebo nechte nevyplněno (pokud již existuje). "Jméno uživatele" se zobrazí při volání dotyčného, popřípadě v seznamu uživatelů, pokud použijete tlačítka pro listování seznamem.
Stiskněte tlačítko "ENTER", programování se vrací na začátek bodu 6		
7	SPEECH TIME:sss	Zadejte novou délku "Doby hovoru" (až 3 číslice – v sekundách), nebo nechte nevyplněno (pokud již existuje). Jedná se o čas, po který bude možné hovořit od okamžiku zvednutí sluchátka (po zavolání od venkovní stanice). Po uplynutí nastaveného času se hovor automaticky přeruší.
Stiskněte tlačítko "ENTER"		
8	DOOR TIME:ddd	Zadejte novou délku "Doby otevření dveří", nebo nechte nevyplněno (pokud již existuje). Tímto nastavíte dobu sepnutí dveřního relé, které zůstane po tuto dobu sepnuté.
Stiskněte tlačítko "ENTER"		
9	DEVICE n:n	Zadejte nové "Číslo přístroje", nebo nechte nevyplněno (pokud již existuje). Tímto jednoznačně nastavíte číslo (adresu) panelu, které pak slouží pro zpětné monitorování (viz funkce videotelefonu).
Stiskněte tlačítko "ENTER"		
10	1=ENG, 2=CZ, 3=ESP 4=POR, 5=FR, 6=GER	Na displeji vidíte menu pro výběr jazyka. Požadovanou řeč zvolíte pomocí stisknutí patřičného čísla, popřípadě nechte stávající možnost.
Stiskněte tlačítko "ENTER"		
11	1=NO, 2=ST, 3=CMB SPEECH BOARD	Na displeji vidíte menu pro výběr hovorového doprovodu ⁴ , kdy je zvolený typ doprovodu potvrzen. Zvolte požadovanou funkci, popřípadě nechte stávající možnost.
Stiskněte tlačítko "ENTER"		
12	TEST MODE: 1-2, ENTER=END	Zvolte požadovaný typ testu ⁵ , popřípadě stiskněte "ENTER" pro návrat do pohotovostního režimu.

Poznámky

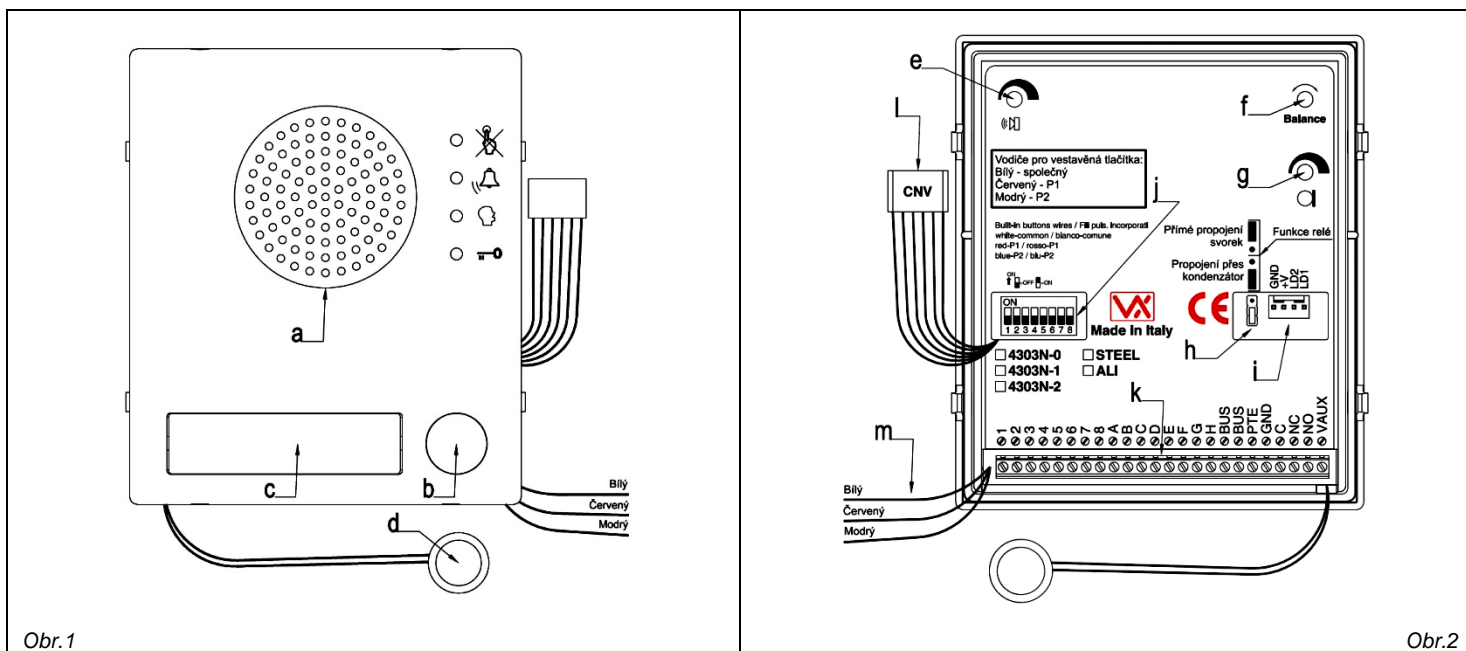
- ¹ „Návštěvník“ je kód pro otevření dveří a slouží pro „periodické uživatele“ – například pošťák, atd. „Návštěvník“ je aktivován, když je aktivně nízký vstup na svorkách propojen se zemí.
- ² Paměťové pozice “0” a “999” jsou rezervovány pro loga v pohotovostním režimu, což jsou dvě zprávy o 16ti znacích, které se budou střídavě zobrazovat v pohotovostním režimu. Zprávy mohou být upraveny (např. jako reklama, informace pro návštěvníky, apod.).
- ³ Adresa telefonu se nastavuje pomocí 8mi DIP-přepínačů.
- ⁴ 1 vypne hlasový doprovod, 2 zapne doprovod, kdy jsou číslice vyslovovány jedno po druhém a volba 3 zapne doprovod, čísla jsou vyslovována jako celek.
- ⁵ U každého z těchto 2 typů testů jednotka volá na audio/videotelefony a testuje, zda spojení funguje.
Volba 1 je rychlý test, kdy jednotka volá na stanice, aniž by je tímto zapnula a test ukončí při výskytu první chyby, přičemž se na displeji zobrazí hláška s kódem chyby (viz. tabulka níže).
Test 2 probíhá podobně jako 1, ale s tím rozdílem, že když jednotka narazí na chybu, na pět sekund se zobrazí hláška s kódem chyby (viz. tabulka níže) a test pokračuje až k poslední stanici.

Kód chyby	Popis chyby
1	Přístroj na této adrese nebyl nalezen
2	Přístroj na této adrese nalezen, ale neodpovídá
3	Na přístroj je momentálně voláno (interkomové volání, nebo volání z jiného vchodu)
4	Přístroj na této adrese se nachází v režimu soukromí
5	Nebylo rozpoznáno ukončení hovoru na tomto přístroji

SPECIFIKACE

Rozměry/Montáž	Zabírá 2 moduly série 4000 / Modulární systém série 4000
Tlačítka	15-ti tlačítková klávesnice
Programování	Pomocí klávesnice modulu, nebo PC, kdy se jednotka připojí přes sériové rozhraní RS-232 + patřičný software.
Ovládání	Trimry pro balanc, citlivost mikrofону a nastavení hlasitosti reproduktoru
Připojení	Sériové rozhraní RS-232 pro připojení k počítači
Paměť	998 adres, možnost nastavit až 800 účastníků
Napájení	Skrze sběrnici
Provozní teplota	-10 až +50°C

Art.4303N Digitalizační modul



Obr.1

Obr.2

POPIS

Tento modul pomocí tlačítkových modulů umožňuje rozšíření systému až 64 účastníků. Jednotka obsahuje:

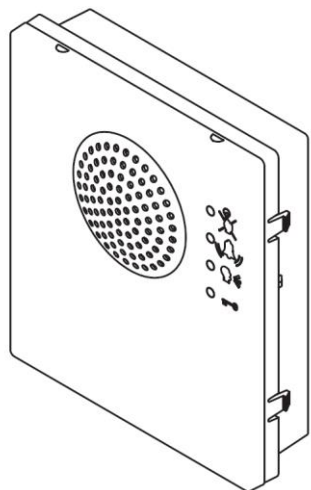
- Vysílací zesilovač s kapacitním mikrofonem a možností nastavení hlasitosti;
- Přijímací zesilovač s možností nastavení hlasitosti;
- Obvod pro nastavení balancu audiosignálu;
- Relé pro ovládání elektrického zámku (3 kontakty: „společný“, „v klidu otevřený“ a „v klidu sepnutý“). Relé je možné připojit jako pulzní obvod (vybití kondenzátoru) pro přímé napájení elektrického zámku (12V DC, 250mA max.);
- Tlačítka pro volání účastníků (0 až 2 – dle typu modelu);
- Podsvícení jmenovek pomocí LED.

Tato jednotka je v dostání ve třech variantách – podle počtu vestavěných tlačítek.

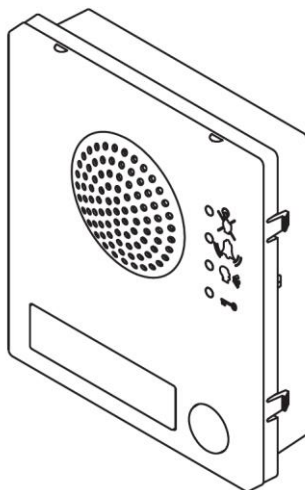
Detaily modulu:

- a. Reprodukční;
- b. Tlačítka pro volání účastníků (0 až 2 – dle typu modelu);
- c. Jmenovky;
- d. Mikrofon;
- e. Nastavení hlasitosti reproduktoru;
- f. Nastavení balancu;
- g. Nastavení citlivosti mikrofonu;
- h. Jumpery pro typ spínání dveřního relé
 - spodní kontakty = pulzní obvod (vybití kondenzátoru)
 - vrchní kontakty = bezpotenciální kontakt
- i. Konektor pro napájení osvětlení tlačítkových modulů:
 - kontakty LD1 a GND – možno připojit tři tlačítkové moduly
 - kontakty LD2 a GND – možno připojit tři tlačítkové moduly
 - +V – výstupních 30V DC pro připojení dalších 3 tlačítkových modulů do série
- j. 8mi-cestný DIP-přepínač:
 - Adresa jednotky (přepínače 1-3)
 - Doba otevření dveří (přepínač 4)
 - Doba hovoru (přepínač 5)
 - Offset - (přepínač 6) - přepínač, zda modul obsahuje tlačítka
 - Nastavení primární kamery (jestli bude primární Art.4330N, nebo externí kamera) (přepínač 7)
 - Režim pro nastavení hladin, pokud je v systému jednotka Art.2306
- k. Svorky pro připojení k systému
- l. CNV konektor pro kamerový modul Art.4330N;
- m. Vodiče pro vestavěná tlačítka
 - Bílý = společný kontakt
 - Červený = P1
 - Modrý = P2

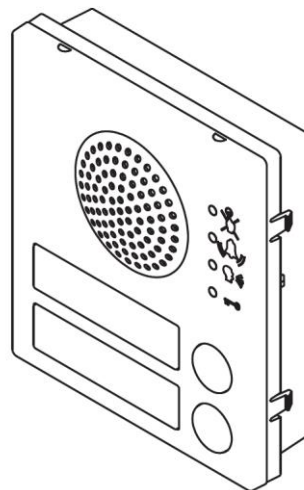
DOSTUPNÉ VERZE PANELŮ



Art.4303N-0



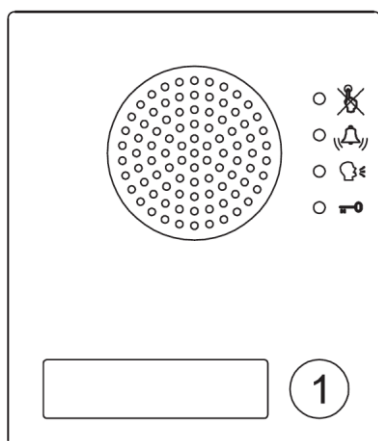
Art.4303N-1



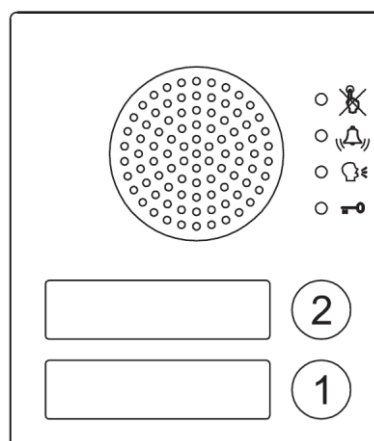
Art.4303N-2

PROVEDENÍ TLAČÍTEK

Tlačítka jsou číslována stylem, jak je znázorněno na obrázku. Adresy, na které budete tlačítka vyzvánět, je možno nastavit dle níže uvedených tabulek a obrázků za pomoci 3 vodičů (bílý, červený a modrý).



Art.4303N-1



Art.4303N-2

LED	Popis
	Pokud tato LED svítí, systém je zaneprázdněn (probíhá hovor mezi telefonem a venkovní stanicí, ze které voláte, nebo mezi další stanicí, pokud systém obsahuje více vchodů). LED zhasne po ukončení hovorů (pohotovostní režim).
	Tato LED svítí při vyzvánění z venkovní stanice, opět zhasne po přijetí hovoru, popřípadě po uplynutí naprogramovaného počtu vyzvánění.
	Pokud se rozsvítí tato LED, hovor byl přijat a je možné hovořit s volaným účastníkem. LED zhasne po ukončení hovoru, nebo po uplynutí neprogramované délky doby hovoru.
	Tato LED informuje o uvolnění dveřního zámku a svítí po naprogramovanou dobu uvolnění dveřního zámku.

SIGNÁLY NA PŘÍSLUŠNÝCH SVORKÁCH

Svorka	Popis	Svorka	Popis
1	Společná svorka pro adresy 1..8 (přepínač 6=OFF) nebo adresy 65..72 (přepínač 6=ON)	E	Adresy 5, 13, 21, 29, 37, 45, 53, 61 (přepínač 6=OFF) Adresy 69, 77, 85, 93, 101, 109, 117, 125 (přepínač 6=ON)
2	Společná svorka pro adresy 9..16 (přepínač 6=OFF) nebo adresy 73..80 (přepínač 6=ON)	F	Adresy 6, 14, 22, 30, 38, 46, 54, 62 (přepínač 6=OFF) Adresy 70, 78, 86, 94, 102, 110, 118, 126 (přepínač 6=ON)
3	Společná svorka pro adresy 17..24 (přepínač 6=OFF) nebo adresy 81..88 (přepínač 6=ON)	G	Adresy 7, 15, 23, 31, 39, 47, 55, 63 (přepínač 6=OFF) Adresy 71, 79, 87, 95, 103, 111, 119, 127 (přepínač 6=ON)
4	Společná svorka pro adresy 25..32 (přepínač 6=OFF) nebo adresy 89..96 (přepínač 6=ON)	H	Adresy 8, 16, 24, 32, 40, 48, 56, 64 (přepínač 6=OFF) Adresy 72, 80, 88, 96, 104, 112, 120, 128 (přepínač 6=ON)
5	Společná svorka pro adresy 33..40 (přepínač 6=OFF) nebo adresy 97..104 (přepínač 6=ON)	BUS	Svorky sběrnice
6	Společná svorka pro adresy 41..48 (přepínač 6=OFF) nebo adresy 105..112 (přepínač 6=ON)	BUS	
7	Společná svorka pro adresy 49..56 (přepínač 6=OFF) nebo adresy 113..120 (přepínač 6=ON)	PTE	Aktivní nízký signál - otevření dveří
8	Společná svorka pro adresy 57..64 (přepínač 6=OFF) nebo adresy 121..128 (přepínač 6=ON)	GND	Zem
A	Adresy 1, 9, 17, 25, 33, 41, 49, 57 (přepínač 6=OFF) Adresy 65, 73, 81, 89, 97, 105, 113, 121 (přepínač 6=ON)	C	Společný kontakt dveřního relé
B	Adresy 2, 10, 18, 26, 34, 42, 50, 58 (přepínač 6=OFF) Adresy 66, 74, 82, 90, 98, 106, 114, 122 (přepínač 6=ON)	NC	Kontakt dveřního relé - v klidu sepnutý
C	Adresy 3, 11, 19, 27, 35, 43, 51, 59 (přepínač 6=OFF) Adresy 67, 75, 83, 91, 99, 107, 115, 123 (přepínač 6=ON)	NO	Kontakt dveřního relé - v klidu otevřený
D	Adresy 4, 12, 20, 28, 36, 44, 52, 60 (přepínač 6=OFF) Adresy 68, 76, 84, 92, 100, 108, 116, 124 (přepínač 6=ON)	VAUX	Vstup pro napětí 35V DC (pokud využít, jednotka je napájena z externího zdroje a ne ze sběrnice)

PROGRAMOVÁNÍ

Programování probíhá pomocí šesti-cestného DIP přepínače, který je umístěn na zadní straně modulu a umožňuje nastavit následující:

- Adresu jednotky (1-8)
- Délky sepnutí relé pro otevření dveří (2 nebo 6 sekund)
- Délku hovoru (1 nebo 2 minuty)
- Počáteční adresu matice tlačítek (1 nebo 65)
- Nastavení primární kamery (jestli bude primární Art.4330N, nebo externí kamera)
- Typ spínání dveřního relé (bezpotenciální spínání nebo pulzní obvod-režim vybití kondenzátoru)

Adresa jednotky se nastavuje DIP přepínači 1 až 3, délka sepnutí dveřního relé DIP přepínačem 4, délka hovoru DIP přepínačem 5 a počáteční adresa matice tlačítek přepínačem 6. Přepínačem 7 nastavujete, která kamera je primární a přepínač 8 slouží pro funkce s oddělovačem hladin Art.2306. Typ spínání dveřního relé je realizováno jumperem (viz. Obr. 2, položka H).

Nastavení DIP přepínačů

DIP přepínače							Přepínače 1,2,3 pro adresování	Přepínač 4 pro nastavení délky otevření dveří	Přepínač 5 pro nastavení délky hovoru	Přepínač 6 pro nastavení počáteční adresy matice tlačítek	Přepínač 7 pro nastavení primární kamery*
1	2	3	4	5	6	7					
OFF	OFF	OFF	OFF	OFF	OFF	OFF	1	2 sekundy	1 minuta	1	Art.4330N
ON	OFF	OFF	ON	ON	ON	ON	2	6 sekundy	2 minuty	65	Externí kamera
OFF	ON	OFF					3				
ON	ON	OFF					4				
OFF	OFF	ON					5				
ON	OFF	ON					6				
OFF	ON	ON					7				
ON	ON	ON					8				

Pozice jumperu pro typ spínání dveřního relé	
Pozice jumperu	Typ spínání
Horní	Bezpotenciální spínání**
Dolní	Pulzní obvod (režim vybití kondenzátoru)

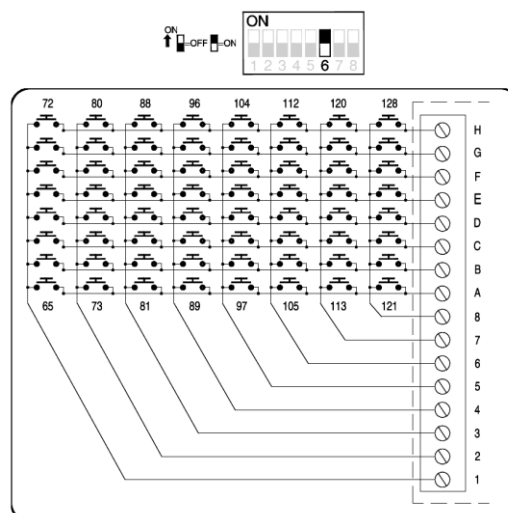
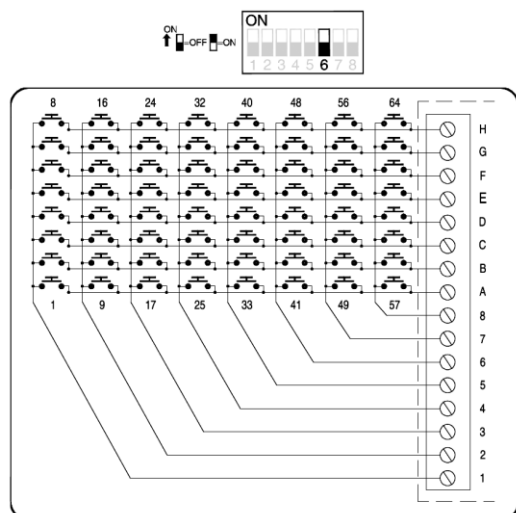
* Nastavení primární kamery se provádí, když je v systému nainstalován kamerový modul Art.4330N a k němu připojena externí kamera. DIP přepínačem 7 pak nastavujete, ze které kamery bude zobrazen signál při zazvonění od venkovní jednotky, popřípadě při zpětném monitorování. Na druhou kameru je možné kdykoliv se přepnout příslušným tlačítkem na videotelefonu.

** Pokud zapojeno jako bezpotenciální spínání, připojte zámeček mezi svorky **GND** a **NO**.

Adresa jednotky				
Pozice přepínačů			8 = OFF	8 = ON
1	2	3	ID	ID
OFF	OFF	OFF	1	9
ON	OFF	OFF	2	10
OFF	ON	OFF	3	11
ON	ON	OFF	4	12
OFF	OFF	ON	5	13
ON	OFF	ON	6	14
OFF	ON	ON	7	15
ON	ON	ON	8	16

MATICE TLAČÍTEK

Po stisknutí tlačítka jednotka vygeneruje adresu, příslušnou ke konkrétnímu tlačítku – dle svorek, na které je tlačítko připojeno. Pokud je například tlačítko připojeno mezi svorky **2** a **B**, jednotka po stisknutí tlačítka volá na adresu **10**, pokud je přepínač **6** v pozici **OFF**, nebo na adresu **74**, pokud je přepínač **6** v pozici **ON**.



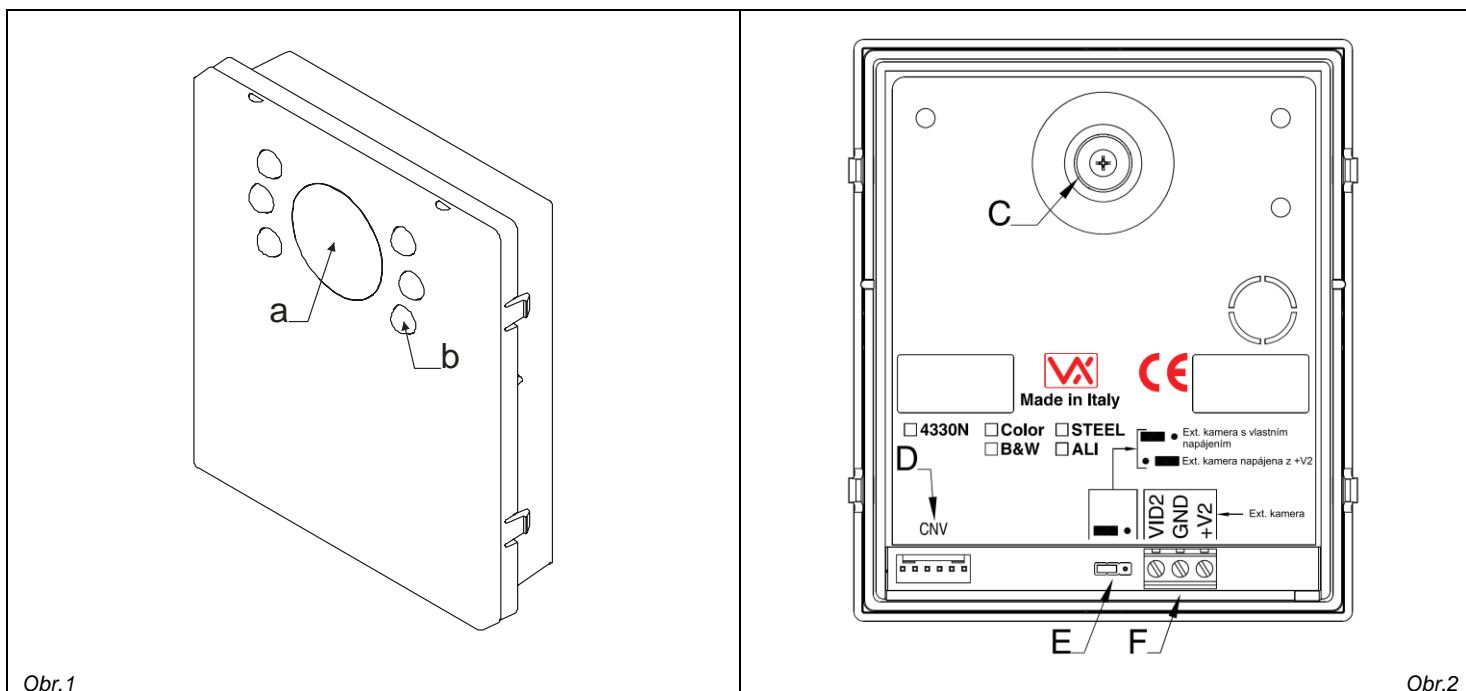
SW6=OFF	1	2	3	4	5	6	7	8
A	1	9	17	25	33	41	49	57
B	2	10	18	26	34	42	50	58
C	3	11	19	27	35	43	51	59
D	4	12	20	28	36	44	52	60
E	5	13	21	29	37	45	53	61
F	6	14	22	30	38	46	54	62
G	7	15	23	31	39	47	55	63
H	8	16	24	32	40	48	56	64

SW6=ON	1	2	3	4	5	6	7	8
A	65	73	81	89	97	105	113	121
B	66	74	82	90	98	106	114	122
C	67	75	83	91	99	107	115	123
D	68	76	84	92	100	108	116	124
E	69	77	85	93	101	109	117	125
F	70	78	86	94	102	110	118	126
G	71	79	87	95	103	111	119	127
H	72	80	88	96	104	112	120	128

SPECIFIKACE MODULŮ

Rozměry/Montáž	Zabírá 1 modul série 4000 / Modulární systém série 4000
Tlačítka	0 až 2 tlačítka, v závislosti na modelu
Programování	Řešeno pomocí 6-ti cestného DIP přepínače, umístěného na zadní straně panelu
Ovládání	Trimry pro balanc, citlivost mikrofону a nastavení hlasitosti reproduktoru
Povrchová úprava čelního panelu	Leštěná nerez ocel (standard), hliník (zadejte „A“ za kód produktu)
Napájení	Skrze sběrnici
Provozní teplota	-10 až +50°C

Art.4330N Kamerový modul



Obr.1

Obr.2

POPIS

Kamerové moduly Art.4330N/COLOR jsou vybavené barevnou CCD kamerou s automatickou clonou a přisvětlovacími LED s režimem DEN/NOC. Tyto kamery jsou horizontálně a vertikálně nastavitelné (10°) a jsou určeny výhradně pro digitální systém VX2300. Jednotka je vybavena koaxiálním vstupem pro externí kameru, včetně svorek s možností externí kameru napájet z jednotky.

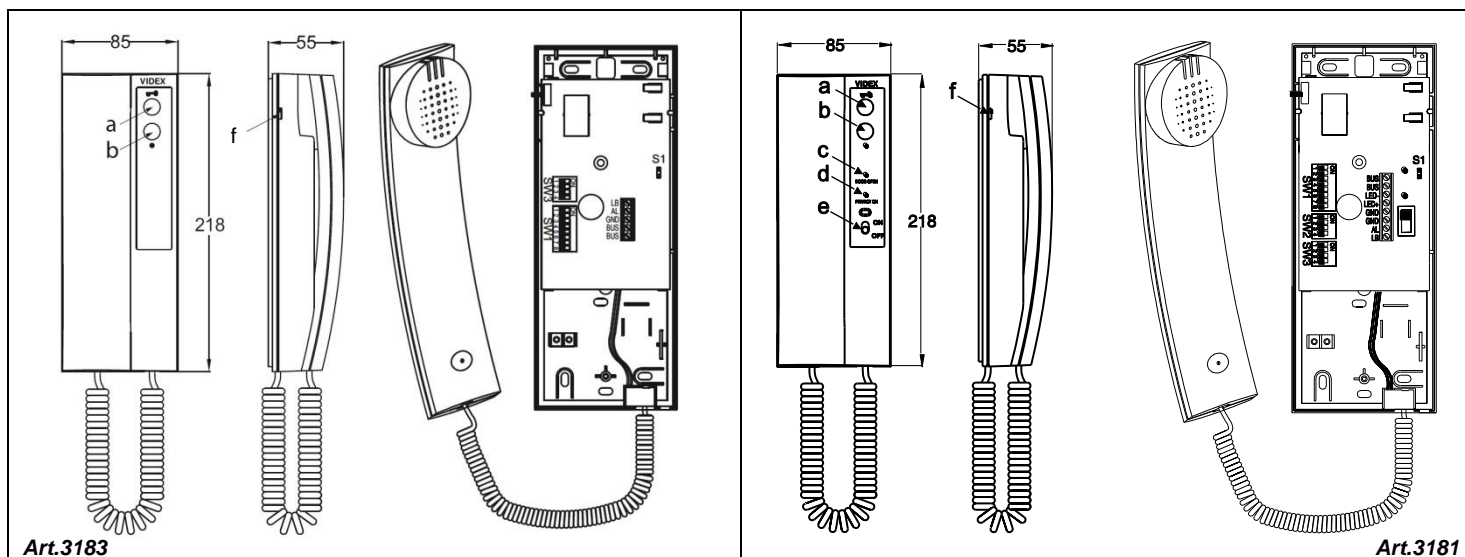
Detaily modulu:

- a. Okénko kamery
- b. Přisvětlovací LED (bílé pro barevné kamery, infračervené pro černobílé)
- c. Šroub pro horizontální a vertikální nastavení kamery
- d. CNV konektor pro připojení k jednotce Art.4303N (připojovací kabel součástí balení)
- e. Jumper pro nastavení napájení externí kamery (svorka +V2)
 - Pokud je jumper v levé pozici (tovární nastavení), externí kamera je napájena z vlastního zdroje
 - Pokud je jumper v pravé pozici, externí kamera je napájena ze svorky +V2 (12V DC) a GND
- f. Svorky pro externí kameru
 - VID2 – vstup koaxiálního videosignálu
 - GND – zem videosignálu a 0V pro napájení externí kamery
 - +V2 – výstupní napájení +12V DC 150mA pro napájení externí kamery (pokud je třeba)

SPECIFIKACE

Rozměry/Montáž	Zabírá 1 modul série 4000 / Modulární systém série 4000
Tlačítka	Žádná
Programování	Není
Ovládání	Nastavení orientace kamery
Povrchová úprava čelního panelu	Leštěná nerez ocel (standard), hliník (zadejte „/A“ za kód produktu), zlatá (zadejte „/G“ za kód produktu)
Napájení	Napájeno z konkrétní hovorové jednotky
Provozní teplota	-10 až +50°C

Art.3181/3183 Digitální audiotelefon



POPIS

Inteligentní telefon s tlačítkem pro otevření dveří a vnitřní interkomunikaci (☐-0), dále s tlačítkem (●) pro aktivaci sběrnového relé (Art.2305) a přepínač pro nastavení hlasitosti vyzvánění (3 úrovně).

Audiotelefon Art.3181 je navíc vybaven přepínačem pro vypnutí vyzvánění "ON/OFF", 2 LED pro informaci o "otevření dveří" a "vypnutí vyzvánění". Každá operace telefonu musí být vykonána do deseti sekund od zvednutí sluchátka, jinak se telefon vypne a je třeba sluchátko položit a následně znova zvednout (neplatí v případě, kdy je voláno z venkovní stanice, nebo z jiného telefonu).

Pro změnu počtu vyzvánění odpojte přístroj od sběrnice, propojte svorky LB a GND, přístroj připojte zpět na sběrnici a vyčkejte přibližně 2 sekundy – červená LED zabliká podle nastaveného počtu vyzvánění (1x=3 vyzvánění, 2x=6 vyzvánění). Odstraňte propojku, počet vyzvánění je změněn.

TLAČÍTKA, LED A OVLÁDÁNÍ (OBR.1)	
a	Tlačítko pro otevření dveří / Interkomunikace. Pro volání na jiný audio/videotelefon v systému (interkomunikace) je třeba zvednout sluchátko a stisknout toto tlačítko tolikrát, jaké je číslo adresy volaného telefonu (viz nastavení pro interkomunikaci - SW3).
b	Tlačítko pro aktivaci sběrnového relé Art.2305. Pro aktivaci příslušného relé zvedněte sluchátko a stiskněte toto tlačítko tolikrát, jaká je adresa požadovaného relé.
c	Informační LED (otevření dveří). Pokud LED svítí, dveře jsou otevřeny. Pro aktivaci této funkce je třeba instalovat zámek s kontaktem (popř. jiný dveřní kontakt) a na svorky přes tento kontakt přivést 12V DC.
d	Informační LED (vypnutí vyzvánění). LED svítí v případě vypnutého vyzvánění.
e	Přepínač pro vypnutí vyzvánění (ON/OFF). Délka trvání vypnutí vyzvánění může být předem nastavena, po přepnutí tohoto přepínače do polohy ON (LED se rozsvítí) se tato funkce automaticky vypne po uplynutí předem nastavené doby.
f	Nastavení hlasitosti vyzvánění (3 úrovně)

DIP-PŘEPÍNAČE A JUMPERY (OBR.2)	
SW1	Přepínače 1 až 7 se používají k adresování telefonu (1 až 127 binárně). Přepínač 8 není využit.
SW2	Přepínače 1,2 a 3 slouží pro nastavení doby trvání vypnutí vyzvánění. Přepínač 4 není využit (pouze Art.3181).
SW3	Přepínači 1,2 a 3 se nastavuje funkce interkomunikace. Přepínač 4 není využit.
S1	Impedanční zakončení, jumper je za normálních okolností zavřen. Pokud zapojíte více telefonů paralelně (audio i video), jumper bude na všech, krom posledního, otevřen.

PROGRAMOVÁNÍ

SW1 – ADRESOVÁNÍ TELEFONŮ														
Poloha přepínače							Dekadická hodnota / Binární kód							Adresa
7	6	5	4	3	2	1	64	32	16	8	4	2	1	
OFF	OFF	OFF	OFF	OFF	OFF	ON	0	0	0	0	0	0	1	1
OFF	OFF	OFF	OFF	OFF	OFF	ON	0	0	0	0	0	1	0	2
OFF	OFF	OFF	OFF	OFF	ON	ON	0	0	0	0	0	1	1	3
OFF	OFF	OFF	OFF	ON	OFF	OFF	0	0	0	0	1	0	0	4
OFF	ON	OFF	OFF	ON	OFF	ON	0	1	0	0	1	0	1	37
ON	ON	ON	ON	ON	ON	ON	1	1	1	1	1	1	1	127

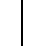
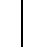
Tabulka SW1 zobrazuje, jakým způsobem nastavit na telefonu adresu. Za předpokladu, že ON = 1 a OFF = 0, adresu získáte tak, že sečtete násobky binární hodnoty přepínačů s dekadickými hodnotami příslušných pozic:

Příklad: V tabulce zvýrazněný řádek – OFF,ON,OFF,OFF,ON,OFF,ON odpovídá binární hodnotě 0100101, po vynásobení každé číslice příslušnou dekadickou hodnotou získáme adresu 37 (0x64+1x32+0x16+0x8+1x4+0x2+1x1 = 37).

Poznámka

Maximální počet telefonů (audio/video) s různou adresou v systému je 100, ale adresa zařízení může být nastavena od 1 do 127.

SW2 – DOBA VYPNUTÍ VYZVÁNĚNÍ (SOUKROMÍ) – POUZE ART.3181					
Poloha přepínače				Vypnutí vyzvánění (Přepínač 1)	Doba vypnutí vyzvánění (Přepínače 2,3)
4	3	2	1		
X	OFF	OFF	OFF	Dobu vypnutí vyzvánění lze nastavit pomocí přepínačů 2 a 3. Po vypnutí vyzvánění setrvá telefon v tomto stavu, dokud nastavená doba nevyprší.	15 minut
	OFF	ON			1 hodina
	ON	OFF			4 hodiny
	ON	ON			8 hodiny
			ON	U tohoto nastavení nelze dobu vypnutí vyzvánění změnit, vyzvánění je buďto zapnuté, nebo vypnuté.	

SW3 – NASTAVENÍ INTERKOMUNIKACE					
Poloha přepínače				Interkomunikace (Přepínač 1)	Číslo telefonu vnitřního interkomu (Přepínače 2,3)
4	3	2	1		
X	OFF	OFF	OFF	Interkomunikace mezi telefony, jejichž adresa je stejná (v jednom bytě). Abyste zavolali na další telefon se stejnou adresou (vnitřní interkom), zvedněte sluchátko a stiskněte tlačítko  tolikrát, jaké je číslo telefonu vnitřního interkomu (Např. pro telefon 2 dvakrát, pro č.3 třikrát, apod.). <u>Pokud máte připojeno více telefonů paralelně na stejné adrese, alespoň jeden musí mít nastavené číslo telefonu 1 (přepínače 2 a 3 v pozici OFF)!</u>	1
	OFF	ON			2
	ON	OFF			3
	ON	ON			4
	OFF	OFF	ON	Interkomunikace mezi telefony s různými adresami (různé byty). Pro dovolání se na jiný telefon zvedněte sluchátko a stiskněte tlačítko  tolikrát, jaká je adresa požadovaného telefonu (Např. pro volání na adresu 5 pětkrát, pro adresu 8 osmkrát, apod.)	X

V systému, kde je na stejné adrese více přístrojů (audio/videotelefonů) a je nastavena funkce interkomunikace mezi telefony s různými adresami (mezi různými byty) je nutné nastavit pouze jeden primární přístroj (přepínač SW3 – 1=ON, 2=OFF, 3=OFF), u ostatních (sekundárních) je nutné nastavit vnitřní interkomovou adresu pomocí SW3 (2, 3, 4). Primární telefon pak bude moci volat na přístroje s jinou adresou (do jiného bytu), sekundární telefony budou moci telefonovat jen mezi sebou.

SIGNÁLY NA PŘÍSLUŠNÝCH SVORKÁCH	
Svorka	Popis signálu
BUS	Svorky pro připojení sběrnice
BUS	
LED-	Informační LED „otevření dveří“ – zem
LED+	Informační LED „otevření dveří“ – napájení (+12V DC)
GND	Zem
GND	Vyzvánění na podlaží – zem
AL	Alarmový kontakt (není připojen)
LB	Vyzvánění na podlaží – vstup (mezi tento a příslušný zemnicí kontakt připojte spínací tlačítko)

ZMĚNA POČTU VYZVÁNĚNÍ

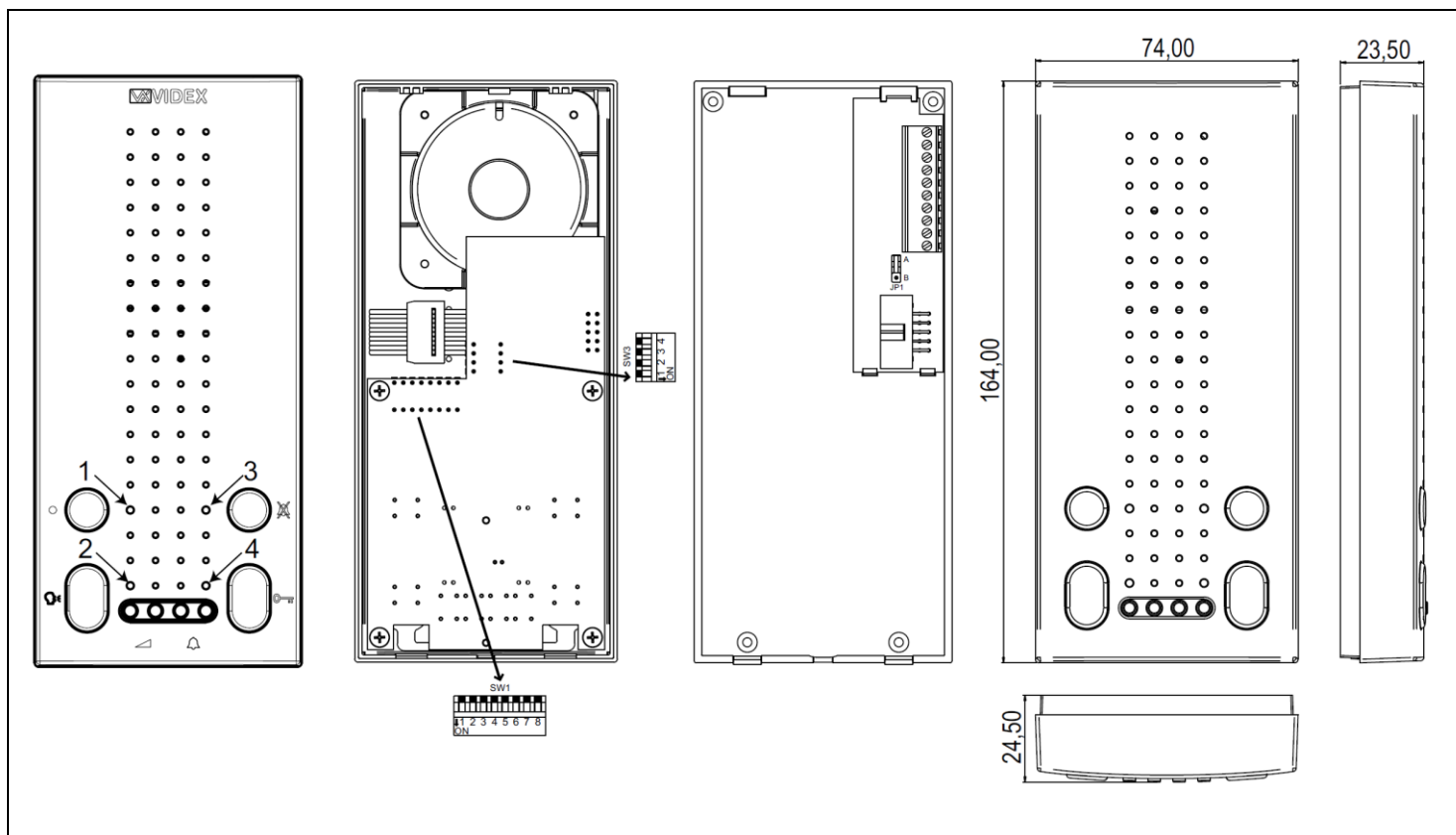
Tovární nastavení počtu zazvonění je 3. Je možné změnit počet zazvonění na 6. Pro změnu počtu vyzvánění je třeba provést následující:

- Odpojte napájení systému
- Vytvořte klemu mezi svorkami LB a GND.
- Opět připojte napájení systému
- LED soukromí na telefonu blikne podle počtu vyzvánění 1x pro 3 zazvonění, 3x pro 6 zazvonění
- Odstraňte klemu mezi svorkami LB a GND
- Pro zpětné nastavení 3 zazvonění postup opakujte

SPECIFIKACE

Rozměry/Montáž	Standardní audiotelefon série 3000 / přímá montáž na zeď
Tlačítka	2
Programování	Pomocí DIP přepínačů, umístěných uvnitř telefonu
Ovládání	Hlasitost vyzvánění a přepínač pro vypnutí vyzvánění
Napájení	Skrze sběrnici
Provozní teplota	-10 až +50°C

Art.5188 Digitální handsfree audiotelefon



POPIS

TLAČÍTKA, LED A OVLÁDÁNÍ (OBR.1)	
●	Tlačítko pro sepnutí sběrnicevého relé Art. 2305. Tlačítko stiskněte tolikrát, jaká je adresa sběrnicevého relé, které chcete aktivovat.
🗣️	Funkce přijetí hovoru – po stisknutí tlačítka během vyzvánění od venkovní stanice přijmete hovor, rozsvítí se LED 2.
	Funkce zpětného monitorování – stiskněte tlačítko tolikrát, jaká je adresa požadované venkovní stanice.
	Vypnutí hovoru – po stisknutí tohoto tlačítka během hovoru/zpětného monitorování dojde k ukončení hovoru. Hovor se také automaticky vypne po uplynutí nastavené délky doby hovoru, pokud tlačítko nestisknete před uplynutím této doby. LED 2 zhasne.
🗣️	Simplexní (jednosměrný) hovor – stisknutím a podržením tohoto tlačítka po dobu delší 3 sekund se videotelefon přepne do simplexního (jednosměrného) hovorového stavu. Pak po stisku a podržení tlačítka můžete mluvit k volanému uživateli (LED 2 rychle bliká), po uvolnění tlačítka hovoří volaný k vám (LED 2 bliká pomalu). Pokud tlačítko nestisknete po delší dobu než 10 sekund, hovor se ukončí. Telefon se přepne zpět do duplexního (obousměrného) stavu při dalším hovoru.
	Tlačítko pro vypnutí vyzvánění: Pokud je přístroj zapnutý – když tlačítko stisknete a podržíte po dobu 3 sekund, vyzvánění bude vypnuto/zapnuto. Příslušná LED se rozsvítí/zhasne. Délka trvání vypnutí vyzvánění (soukromí) může být předem nastavena. Pokud je přístroj v pohotovostním režimu – tlačítko stiskněte spolu s tlačítkem pro přijetí hovoru a podržíte po dobu 3 sekund, vyzvánění bude vypnuto/zapnuto. Příslušná LED se rozsvítí/zhasne. Délka trvání vypnutí vyzvánění (soukromí) může být předem nastavena.
🗝️	Tlačítko pro interkomunikaci – stiskněte tlačítko kolikrát, jaká je adresa telefonu/videotelefonu, na který se chcete dovolat v rámci interkomunikační sítě.
	Tlačítko pro otevření dveří – pokud stisknete tlačítko během hovoru s venkovní jednotkou, sepnete tak dveřní relé (svorky NO1, NC1, COM1), LED 4 se rozsvítí, pokud máte na svorky 2(LED) a 1(GND) přivedeno přes kontakt zámku s monitorováním 12VDC.
1	Programovací LED
2	Informační LED pro funkce přijetí hovoru/ukončení hovoru/zpětného monitorování/hovorového stavu (simplexní stav).
3	Informační LED pro funkci soukromí.
4	Informační LED pro funkci otevření dveří (pokud je na svorky 2 (+12VDC) a 1 (GND) přivedeno napětí)
🔊	Ovládání hlasitosti reproduktoru.
	Nastavení hlasitosti vyzvánění.

PROGRAMOVÁNÍ


Programování HF telefonu je realizováno pomocí DIP přepínačů a tlačítek. Možnosti nastavení videotelefonu jsou následující:

- Počet vyzvánění
- Adresa přístroje (1 až 127, přepínače 1 až 7 u DIP přepínače SW1)
- Ukončení sběrnice (jumper JP1)
- Režim vnitřní komunikace (mezi byty, nebo mezi jednotlivými přístroji v jednom bytu, přepínač 1 u DIP přepínače SW3)
- Adresa videotelefonu pro vnitřní komunikaci – interkom (Adresa 1 až 4, přepínače 2,3 u DIP přepínače SW3)
- Doba trvání soukromí
- Nastavení vyzváněcí melodie



Programování počtu vyzvánění, melodie a délky trvání soukromí je realizováno pomocí tlačítek přístroje, ostatní funkce se programují pomocí DIP přepínačů (SW1 a SW3) na zadní straně telefonu. Ukončení sběrnice se provádí pomocí jumperu JP1.

Po každé změně nastavení kromě počtu zvonění je třeba přístroj dočasně odpojit od sběrnice (několik sekund)!!!



POČET VYZVÁNĚNÍ, DOBA TRVÁNÍ SOUKROMÍ, VOLBA MELODIE VYZVÁNĚNÍ

Než začne samotné programování, je třeba nejprve přístroj aktivovat – stiskněte tlačítko . Pro změnu počtu vyzvánění a nastavení vyzváněcí melodie je třeba, aby byl telefon v programovacím režimu. Toho docílíte tak, že současně stisknete 2 tlačítka na přední straně videotelefonu – levé tlačítko "Ovládání hlasitosti" a pravé tlačítko "Hlasitost vyzvánění" (malá tlačítka pod reproduktorem – nejvíce vlevo a nejvíce vpravo). Po stisknutí těchto dvou tlačítek je jednotka přepnuta do programovacího módu a LED 1 (Obr.1) začne blikat. Pokud je jednotka v programovacím režimu a po dobu dvaceti sekund neprovedete žádnou operaci, jednotka se vrátí do pohotovostního režimu.


Změna počtu vyzvánění

- Jednotka se nachází v programovacím režimu. Po stisknutí a podržení tlačítka  LED 1 zhasne a začne blikat LED 3 (Obr. 1), čímž zobrazuje počet vyzvánění (počet bliknutí = počet vyzvánění).
- Požadovaný počet vyzvánění nastavíte tak, že po příslušném počtu bliknutí tlačítko  pustíte. LED 1 (Obr.1) začne opět blikat, čímž jednotka signalizuje, že se vrátila do programovacího módu a je možné provádět další operace.
- Po přibližně 10ti sekundách LED1 přestane blikat, což signalizuje, že je nová hodnota uložena a jednotka se vrátí do pohotovostního režimu.

Doba trvání soukromí

- Jednotka se nachází v programovacím režimu. Po stisknutí a podržení tlačítka  LED 1 zhasne a začne blikat LED 3 (Obr. 1), čímž zobrazuje dobu trvání soukromí po 15ti minutách (každé bliknutí = 15minut vypnutí vyzvánění; tzn. 8 bliknutí = 2hodiny).
- Požadovanou dobu vypnutí vyzvánění nastavíte tak, že po příslušném počtu bliknutí tlačítko  pustíte. LED 1 (Obr.1) začne opět blikat, čímž jednotka signalizuje, že se vrátila do programovacího módu a je možné provádět další operace.
- Po přibližně 10ti sekundách LED1 přestane blikat, což signalizuje, že je nová hodnota uložena a jednotka se vrátí do pohotovostního režimu.

Volba vyzváněcí melodie

- Jednotka se nachází v programovacím režimu. Melodii změníte pomocí tlačítek pro nastavení hlasitosti vyzvánění  (levé tlačítko=zpět, pravé=vřed). Stiskněte a podržte jedno z nich, dokud nezazní další melodie v pořadí, během čehož zhasne LED 1.
- Než přepnete na další melodii, vždy počkejte, než LED1 opět začne blikat.
- Pokud dojedete až na konec (začátek) seznamu melodií, ozve se tahlý akustický tón.
- Když jste našli požadovanou melodii, vyčkejte 10 sekund, než LED1 přestane blikat, což signalizuje, že je nová hodnota uložena a jednotka se vrátí do pohotovostního režimu.

Poznámka: Vyzváněcí melodie se během volání zesiluje. První zazvonění je tiché, s každým dalším zazvoněním se zvyšuje úroveň hlasitosti (maximum je 4, tzn. že po čtvrtém zazvonění telefon vyzvání na plnou hlasitost).

ADRESA TELEFONU

Tabulka SW1 zobrazuje, jakým způsobem nastavit na telefonu adresu. Za předpokladu, že ON = 1 a OFF = 0, adresu získáte tak, že sečtete násobky binární hodnoty přepínačů s dekadickými hodnotami příslušných pozic:

SW1 – ADRESOVÁNÍ TELEFONŮ

Poloha přepínače							Dekadická hodnota / Binární kód							Adresa
7	6	5	4	3	2	1	64	32	16	8	4	2	1	
OFF	OFF	OFF	OFF	OFF	OFF	ON	0	0	0	0	0	0	1	1
OFF	OFF	OFF	OFF	OFF	ON	OFF	0	0	0	0	0	1	0	2
OFF	OFF	OFF	OFF	OFF	ON	ON	0	0	0	0	0	1	1	3
OFF	OFF	OFF	OFF	ON	OFF	OFF	0	0	0	0	1	0	0	4
OFF	ON	OFF	OFF	ON	OFF	ON	0	1	0	0	1	0	1	37
ON	ON	ON	ON	ON	ON	ON	1	1	1	1	1	1	1	127

Příklad: V tabulce zvýrazněný řádek – OFF,ON,OFF,OFF,ON,OFF,ON odpovídá binární hodnotě 0100101, po vynásobení každé číslice příslušnou dekadickou hodnotou získáme adresu 37 (0x64+1x32+0x16+0x8+1x4+0x2+1x1 = 37).

Poznámka

Maximální počet telefonů (audio/video) s různou adresou v systému je 100, ale adresa zařízení může být nastavena od 1 do 127. Přepínač 8 přepnete do polohy OFF.

SW3 – NASTAVENÍ INTERKOMUNIKACE

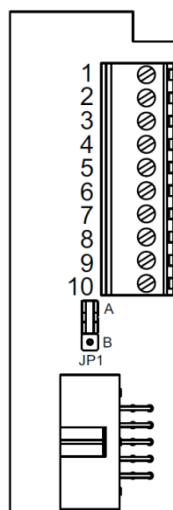
Poloha přepínače				Interkomunikace (Přepínač 1)	Číslo telefonu vnitřního interkomu (Přepínače 2,3)
4	3	2	1		
X	OFF	OFF	OFF	Interkomunikace mezi telefony, jejichž adresa je stejná (v jednom bytě). Abyste zavolali na další telefon se stejnou adresou (vnitřní interkom), stiskněte tlačítko 0 tolikrát, jaké je číslo telefonu vnitřního interkomu (Např. pro telefon 2 dvakrát, pro č.3 třikrát, apod.). <u>Pokud máte připojeno více telefonů paralelně na stejné adrese, alespoň jeden musí mít nastavené číslo telefonu 1 (přepínače 2 a 3 v pozici OFF)!</u>	1
	OFF	ON			2
	ON	OFF			3
	ON	ON			4
	OFF	OFF	ON	Interkomunikace mezi telefony s různými adresami (různé byty). Pro dovolání se na jiný telefon stiskněte tlačítko 0 tolikrát, jaká je adresa požadovaného telefonu (Např. pro volání na adresu 5 pětikrát, pro adresu 8 osmkrát, apod.)	X

V systému, kde je na stejné adrese více přístrojů (audio/videotelefonů) a je nastavena funkce interkomunikace mezi telefony s různými adresami (mezi různými byty) je nutné nastavit pouze jeden primární přístroj (přepínač SW3 – 1=ON, 2=OFF, 3=OFF), u ostatních (sekundárních) je nutné nastavit vnitřní interkomovou adresu pomocí SW3 (2, 3, 4). Primární telefon pak bude moci volat na přístroje s jinou adresou (do jiného bytu), sekundární telefony budou moci telefonovat jen mezi sebou.

UKONČENÍ SBĚRNICE JP1

Tovární nastavení jumperu JP1 je pozice "A" – uzavření sběrnice. V případě více přístrojů zapojených paralelně (maximálně 4, jsou zapojeny bez distributorů, sběrnice vede ze svorek prvního přístroje na druhý, z druhého na třetí a z třetího na čtvrtý) bude jumper JP1 v pozici "A" (uzavření sběrnice) pouze u posledního přístroje, u ostatních bude v pozici "B" (sběrnice otevřena).

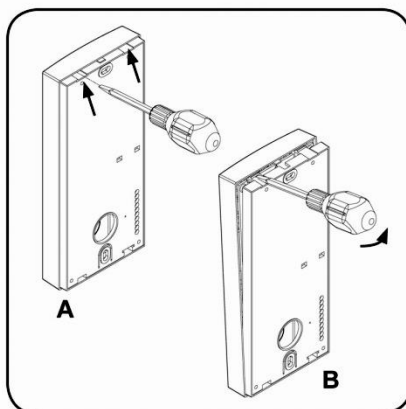
MONTÁŽNÍ ZÁDA HF AUDIOTELEFONU



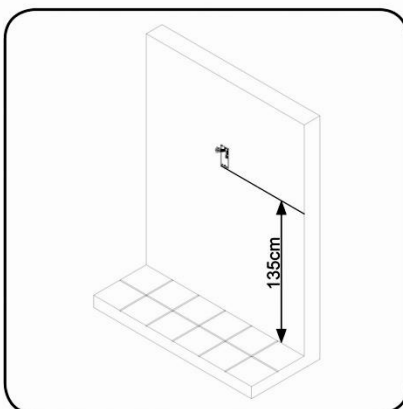
SIGNÁLY NA PŘÍSLUŠNÝCH SVORKÁCH

Svorka	Signál	Popis signálu
1	GND	Zem
2	LED	Informační LED „otevření dveří“ +12VDC
3		
4		
5	LB	Vyzvánění na podlaží
6	AL	Alarmový kontakt (není připojen)
7		
8	BUS2	Svorky pro připojení sběrnice
9		
10	BUS1	Svorky pro připojení sběrnice

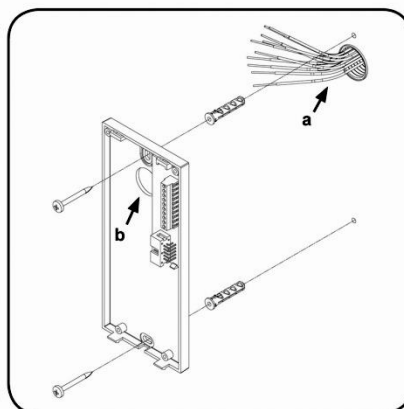
Montáž handsfree audiotelefonu na zeď



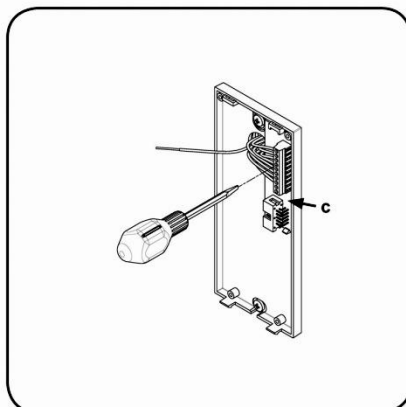
Obr.1



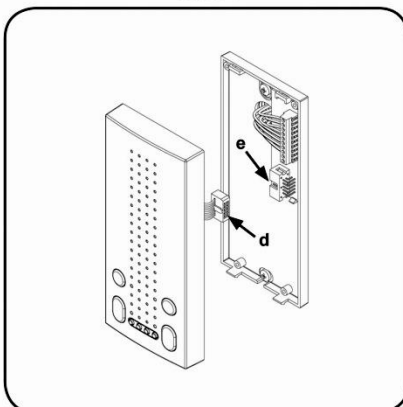
Obr.2



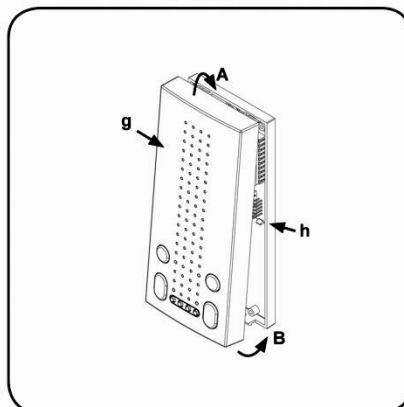
Obr.3



Obr.4



Obr.5



Obr.6

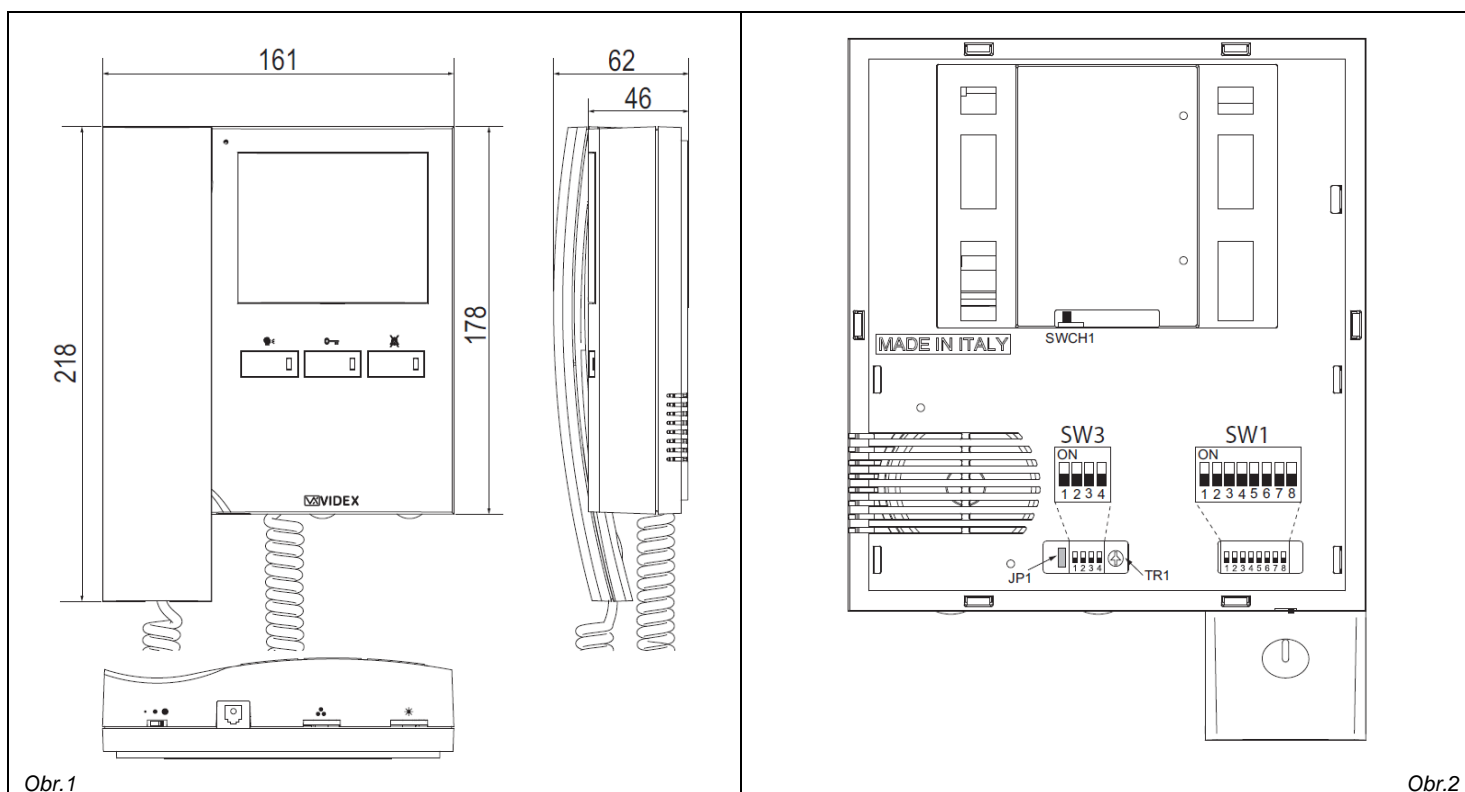
Přístroj otevíráte šetrně, s odmontovaným předním krytem manipulujte opatrně – je připojen k zadní části pomocí plochého PCB kabelu (u prvního použití kabel připojen není)!

- Otevřete handsfree audiotelefon za pomoci plochého šroubováku, jak je vyobrazeno na Obr.1 – šroubovákem uvolněte oba zámky v horní části zad telefonu lehkým páčením vzhůru (Obr.1A); tím uvolníte přední část přístroje (Obr.1B).
- Umístěte zadní část telefonu na zeď přibližně do výše 135cm (Obr.2) nad úroveň podlahy, označte na zeď polohu montážních děr pro šrouby tak, aby kabel „a“ bylo možné bez problémů prostrčit otvorem „b“ (Obr.3) a vyvrtejte na značkách do zdi díry.
- Jak vyobrazeno na Obr.3, namontujte na zeď zadní část telefonu, nezapomeňte prostrčit kabel „a“ skrz otvor „b“.
- Pomocí plochého šroubováku připojte dráty dle přiloženého schématu do svorkovnice „c“, jak znázorněno na Obr.4.
- Připojte plochý kabel „d“ z přední části telefonu do patice „e“ na desce u zadní části telefonu, jak vyobrazeno na Obr.5.
- Telefon opět zavřete tak, že přední část telefonu „g“ zaháknete do zadní části „h“, jak popsáno níže:
 - Zahákněte vrchní část předku telefonu „g“ do vrchní části zad telefonu – šipka „A“ na Obr.6.
 - Namáčkněte spodní část předku telefonu „g“ na záda „h“, až se do sebe zacvaknou – šipka „B“. Pokud budete chtít telefon opět otevřít, lehce uchopte spodní část předku telefonu a lehce zatáhněte směrem k sobě a nahoru – opačný postup než na Obr.6.

SPECIFIKACE

Rozměry/Montáž	Standardní audiotelefon série 5000 / přímá montáž na zeď
Tlačítka	2
Programování	Pomocí DIP přepínačů, umístěných uvnitř telefonu
Ovládání	Hlasitost vyzvánění a přepínač pro vypnutí vyzvánění
Napájení	Skrze sběrnici
Provozní teplota	-10 až +50°C

Art.3686 Digitální videotelefon


POPIS

Inteligentní videotelefon pro digitální systém VX2300, obsahuje 3,5" barevný LCD displej, 3 tlačítka s funkcemi "otevření dveří/interkomunikace", "zpětné monitorování", "soukromí/servisní tlačítko" a k nim relevantními LED. Obsahuje funkci vyzvánění na podlaží. Pro montáž videotelefonu na zeď je potřeba objednat montážní záda Art.5980, přístroj je možné umístit i na stůl s pomocí sady Art.3631.

Nastavení: hlasitost vyzvánění (3 úrovně), nastavení jasu, kontrastu a hloubky barev, melodie, počtu zvonění a doby trvání soukromí.

	<p>Funkce zpětného monitorování – stiskněte tlačítko tolikrát, jaká je adresa požadované venkovní stanice.</p> <p>Přepnutí videosignálu mezi externí kamerou a kamerou v table – během hovoru stiskněte a podržte tlačítko, čímž přepnete videosignál.</p>
	<p>Tlačítko pro otevření dveří – pokud stisknete tlačítko během hovoru s venkovní jednotkou, sepnete tak dveřní relé.</p> <p>Servisní tlačítko – pokud toto tlačítko stisknete a podržíte během hovoru, ozve se zvukový signál a dojde k sepnutí pomocného výstupu - svorky 3 a 5 na montážních zádech Art.5980 PCB se sepnou a zůstanou sepnuté, dokud bude tlačítko stisknuto (max 50VDC, 100mA).</p> <p>Tlačítko pro interkomunikaci – zvedněte tlačítko a stiskněte tolikrát, jaká je adresa telefonu/videotelefonu, na který se chcete dovolat v rámci interkomunikační sítě.</p>
	<p>Zapnutí/Vypnutí soukromí (přístroj v pohotovostním režimu) – pokud je soukromí zapnuto, na přístroj se nebude možné dovolat. LED u tohoto tlačítka se rozsvítí, pokud je tato funkce aktivována. Soukromí bude aktivní po přednastavenou dobu, případně do opětovného stisknutí tohoto tlačítka.</p> <p>Tlačítko pro sepnutí sběrnicevého relé Art. 2305 – tlačítko stiskněte tolikrát, jaká je adresa sběrnicevého relé, které chcete aktivovat.</p>
LED	Informační LED pro funkci zpětného monitorování.
LED	Informační LED pro funkci otevření dveří - ovládána svorkami 6 a 7 na montážních zádech Art. 5980.
LED	Informační LED pro funkci soukromí.
	Ovládání hlasitosti reproduktoru.
	Nastavení jasu.
	Nastavení hloubky barev.
JP1	Klema pro budoucí využití - musí zůstat propojena.
TR1	Trimr pro nastavení kontrastu obrazu - doleva zvýšení, doprava snížení.
SWCH1	Ukončení sběrnice - pozice vlevo = sběrnice ukončena, pozice vpravo = sběrnice otevřena.

PROGRAMOVÁNÍ

Programování videotelefonu je realizováno pomocí DIP přepínačů a tlačítek. Možnosti nastavení videotelefonu jsou následující:

- Počet vyzvánění
- Melodie vyzvánění
- Doba trvání soukromí
- Adresa přístroje (1 až 127, přepínače 1 až 7 u DIP přepínače SW1)
- Ukončení sběrnice (otevřeno/zavřeno, přepínač SWCH1)
- Režim vnitřní komunikace (mezi byty, nebo mezi jednotlivými přístroji v jednom bytu, přepínač 1 u SW3)
- Adresa videotelefonu pro vnitřní komunikaci – interkom (Adresa 1 až 4, přepínače 2,3 u SW3)

Před každou změnou nastavení pomocí DIP přepínačů je třeba přístroj odpojit od sběrnice, případně vypnout celý systém!!!

POČET A MELODIE VYZVÁNĚNÍ, DOBA TRVÁNÍ SOUKROMÍ

Než začne samotné programování, je třeba nejprve zvednout sluchátko přístroje, když je v pohotovostním režimu (neprobíhá hovor).

Změna počtu vyzvánění

- Stiskněte a podržte tlačítko "☎", dokud se nerozsvítí LED u tlačítek ☎ a ☎.
- Stiskněte znovu toto tlačítko tolikrát, kolikrát si přejete, aby telefon vyzváněl (např. 6krát = 6krát videotelefon zazvoní).
- Po nastavení potřebného počtu vyzvánění vyčkejte 5 sekund, než LED zhasne a přístroj pípne. Nová hodnota počtu vyzvánění je uložena.

Doba trvání soukromí

- Stiskněte a podržte tlačítko "☎", dokud se nerozsvítí LED u tlačítek ☎ a ☎.
- Po opětovném stisknutí tohoto tlačítka navyšujete (počínaje nulou) dobu trvání soukromí o 15 minut, tlačítko mačkejte až do dosažení požadované délky trvání soukromí (pro 2 hodiny trvání soukromí stiskněte tlačítko 8x).
- Po nastavení potřebné doby trvání soukromí vyčkejte 5 sekund, než LED zhasne a přístroj pípne. Nová hodnota trvání soukromí je uložena.
- Pokud chcete zrušit dobu trvání soukromí (soukromí pouze vypnuto/zapnuto pomocí tlačítka "☎"), nemačkejte žádná tlačítka v programovacím módu soukromí, pouze vyčkejte 5 sekund než LED zhasne a přístroj pípne.

Volba vyzváněcí melodie

- Stiskněte a podržte tlačítko "0", dokud se nerozsvítí LED u tlačítek ☎ a ☎.
- Stiskněte znovu toto tlačítko pro poslech další melodie (9 celkem).
- Po nastavení požadované melodie vyzvánění vyčkejte 5 sekund, než LED zhasne a přístroj pípne.
- Nová melodie vyzvánění je uložena.

Poznámka: Vyzváněcí melodie se během volání zesiluje. První zazvonění je tiché, s každým dalším zazvoněním se zvyšuje úroveň hlasitosti (maximum je 4, tzn. že po čtvrtém zazvonění telefon vyzvání na plnou hlasitost).

SW1 – ADRESOVÁNÍ VIDEOTELEFONŮ														
Poloha přepínače							Dekadická hodnota / Binární kód							Adresa
7	6	5	4	3	2	1	64	32	16	8	4	2	1	
OFF	OFF	OFF	OFF	OFF	OFF	ON	0	0	0	0	0	0	1	1
OFF	OFF	OFF	OFF	OFF	ON	OFF	0	0	0	0	0	1	0	2
OFF	OFF	OFF	OFF	OFF	ON	ON	0	0	0	0	0	1	1	3
OFF	OFF	OFF	OFF	ON	OFF	OFF	0	0	0	0	1	0	0	4
OFF	ON	OFF	OFF	ON	OFF	ON	0	1	0	0	1	0	1	37
ON	ON	ON	ON	ON	ON	ON	1	1	1	1	1	1	1	127

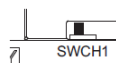
Příklad: V tabulce zvýrazněný řádek – OFF,ON,OFF,OFF,ON,OFF,ON odpovídá binární hodnotě 0100101, po vynásobení každé číslice příslušnou dekadickou hodnotou získáme adresu 37 (0x64+1x32+0x16+0x8+1x4+0x2+1x1 = 37).

Poznámka

Maximální počet telefonů (audio/video) s různou adresou v systému je 100, ale adresa zařízení může být nastavena od 1 do 127. Přepínač 8 přepněte do polohy OFF.

SWCH1 – IMPEDANČNÍ ZAKONČENÍ SBĚRNICE (PŘEPÍNAČ)

Z výroby je přepínač přepnut do levé polohy (ON) – sběrnice ukončena. V případě více zařízení zapojených paralelně (audio/videotelefony na stejné adrese) je třeba u všech jednotek přepnout přepínač do pravé polohy (OFF), pouze u posledního přístroje nastavte přepínač do polohy ON (maximum paralelně zapojených přístrojů je 4).



Přepínač v levé poloze – sběrnice zakončena



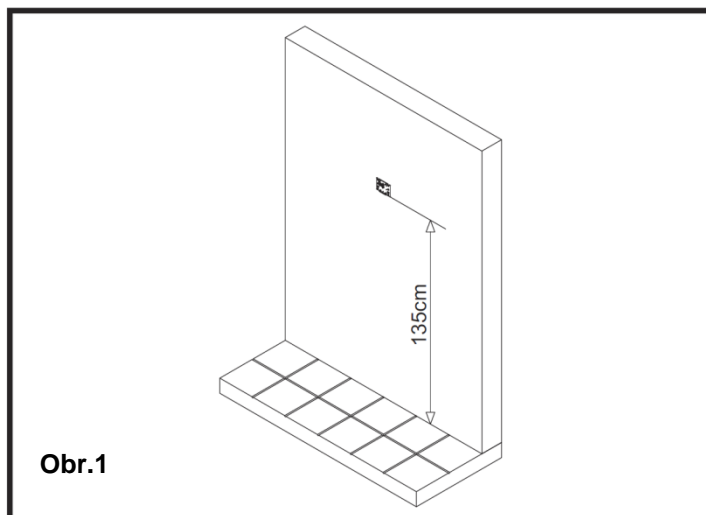
Přepínač v pravé poloze – sběrnice otevřena

SW3 – NASTAVENÍ INTERKOMUNIKACE					
Poloha přepínače				Interkomunikace (Přepínač 1)	Adresa telefonu vnitřního interkomu (Přepínače 2,3)
4	3	2	1		
X	OFF	OFF	OFF	Interkomunikace mezi telefony, jejichž adresa je stejná (v jednom bytě). Abyste zavolali na další telefon se stejnou adresou (vnitřní interkom), zvedněte sluchátko a stisknete tlačítko 1-0 tolikrát, jaké je číslo telefonu vnitřního interkomu (Např. pro telefon 2 dvakrát, pro č.3 třikrát, apod.). Pokud máte připojeno více telefonů paralelně na stejné adrese, alespoň jeden musí mít nastavené číslo telefonu 1 (přepínače 2 a 3 v pozici OFF)!	1
	OFF	ON			2
	ON	OFF			3
	ON	ON			4
	OFF	OFF	ON	Interkomunikace mezi telefony s různými adresami (různé byty). Pro dovolání se na jiný telefon zvedněte sluchátko a stisknete tlačítko 1-0 tolikrát, jaká je adresa požadovaného telefonu (Např. pro volání na adresu 5 pětkrát, pro adresu 8 osmkrát, apod.)	X
Nastavení módu SLAVE (přepínač 4) u paralelních telefonů 2, 3, 4					
OFF	Tovární nastavení. Během vyzvánění od venkovní jednotky videotelefon pouze vyzvání (videotelefon s nastavením MASTER zobrazí i obraz), obraz se aktivuje až po zvednutí sluchátka.				
ON	Během vyzvánění od venkovní stanice se aktivuje obraz – pro toto nastavení musí být na svorky videotelefonu přivedeno lokální napájení přímo ze zdroje Art. 2321 – signál BUS+ na +VAUX (14) a BUS- na GND (11). Při použití 4 barevných videotelefonů je nutné použít externí napáječ pro 3. a 4. videotelefon. Přepínač musí být v poloze ON i u MASTER telefonu!				

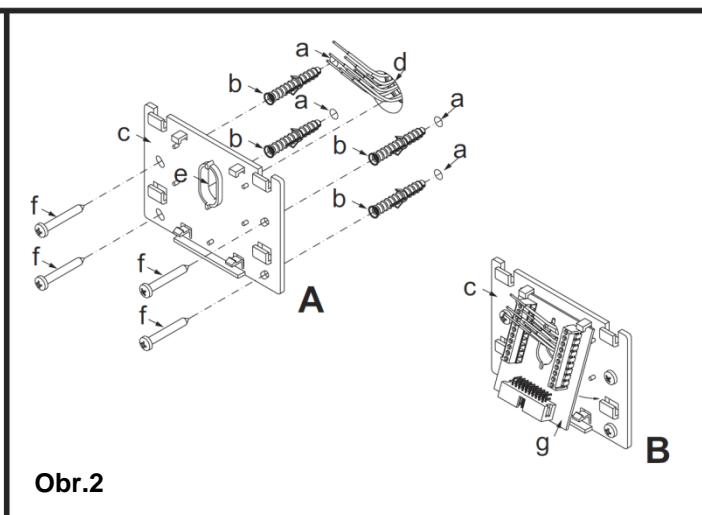
V systému, kde je na stejné adrese více přístrojů (audio/videotelefonů) a je nastavena funkce interkomunikace mezi telefony s různými adresami (mezi různými byty) je nutné nastavit pouze jeden primární přístroj (přepínač SW3 – 1=ON, 2=OFF, 3=OFF), u ostatních (sekundárních) je nutné nastavit vnitřní interkomovou adresu pomocí SW3 (2, 3, 4). Primární telefon pak bude moci volat na přístroje s jinou adresou (do jiného bytu), sekundární telefony budou moci telefonovat jen mezi sebou.

SVORKY MONTÁŽNÍCH ZAD ART.5980

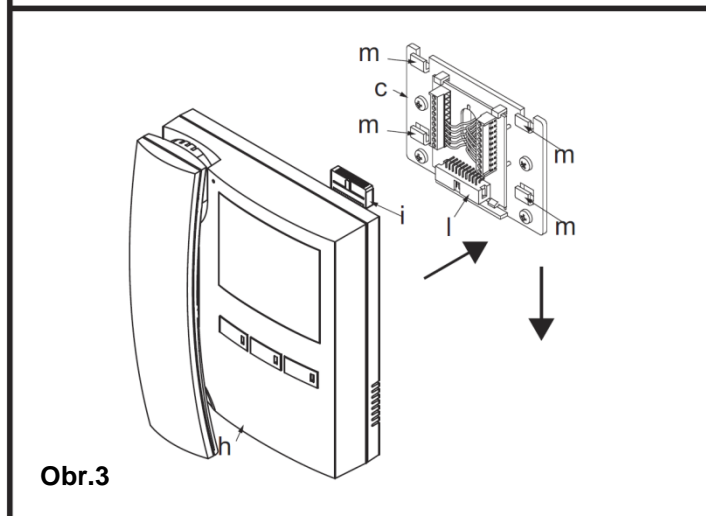
Svorka	Signál	Popis signálu
1	GND	Zem
2	BUS1	Sběrnice
3	C	Společný bezpotenciální kontakt relé (během hovoru stisknete a podržte tlačítko s klíčkem po dobu více než 3 sekund, propojí se svorky "3" a "5" – svorky zůstanou spojeny po dobu stisknutí tlačítka). Max 50VDC, 100mA
4	BUS2	Sběrnice
5	NO	V klidu rozpojený kontakt relé (během hovoru stisknete a podržte tlačítko s klíčkem po dobu více než 3 sekund, propojí se svorky "3" a "5" – svorky zůstanou spojeny po dobu stisknutí tlačítka). Max 50VDC, 100mA
6	DOL	Napájení informační LED (+12VDC)
7	DOL	Zem informační LED
8	GND	Zem
9	GND	Zem
10	LB	Svorka pro vyzvánění od podlaží
11	GND	Zem pomocného napájení
12		
13		
14	+VAUX	Pomocné napájení (využito, pokud je přepínač 4 u SW3 nastaven na ON)
15		
16		
17		
18	AL	Alarmový vstup
19	AL-LB_GND	Zem pro alarmový vstup AL a lokální vyzvánění LB
20		



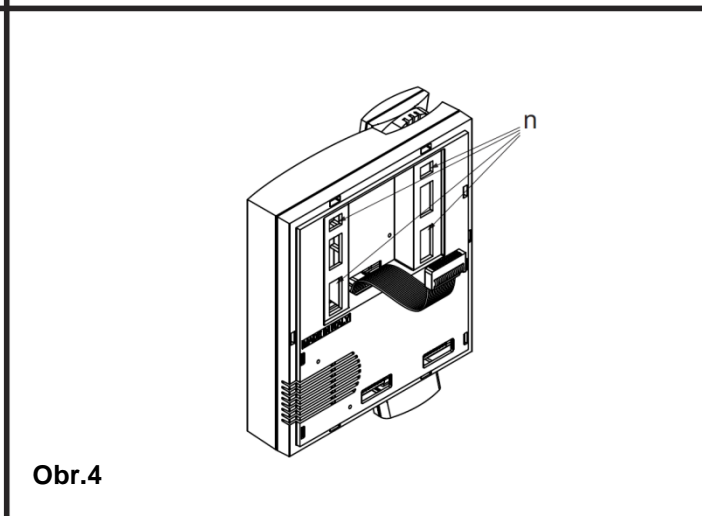
Obr.1



Obr.2



Obr.3



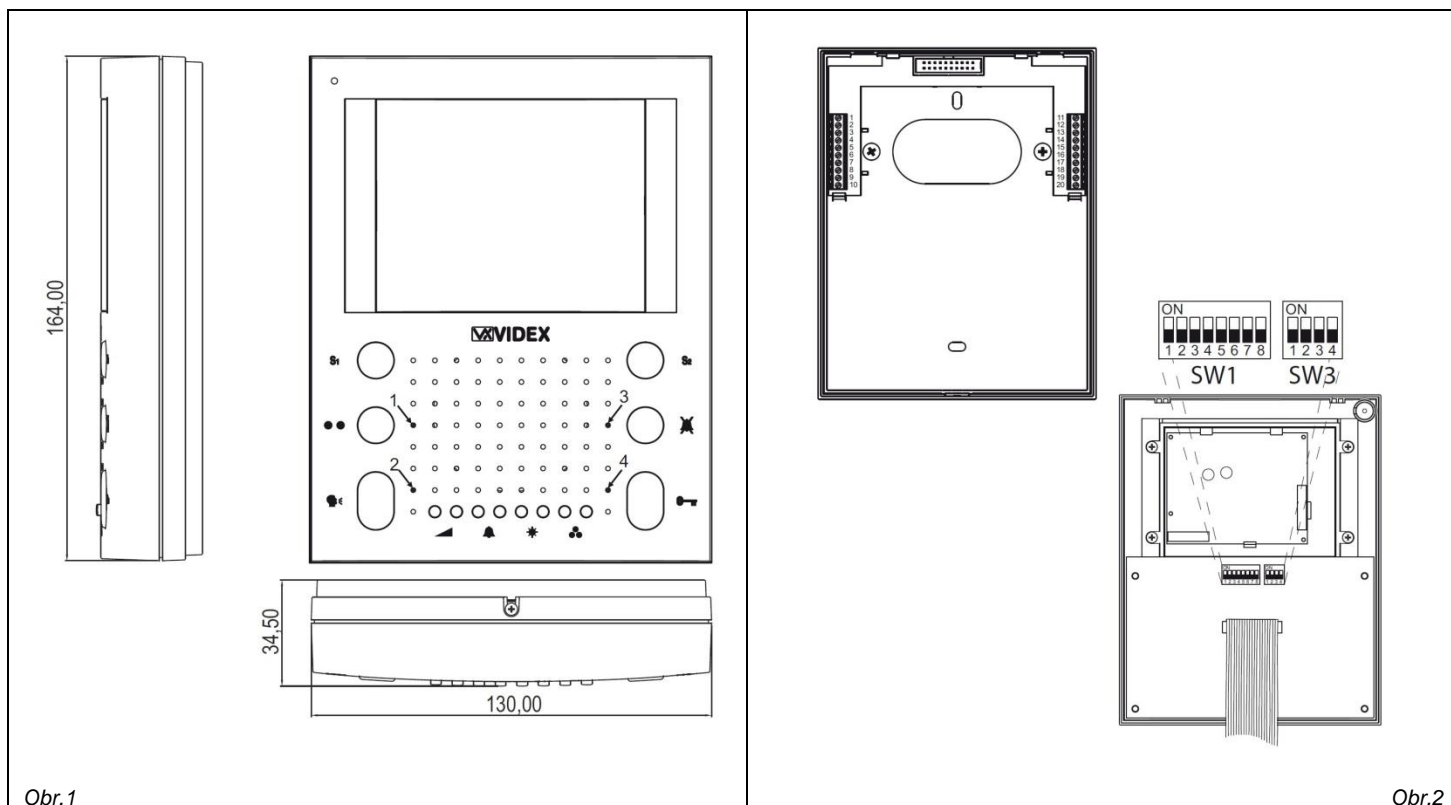
Obr.4

- Kabely je třeba vést otvorem “e” (Obr.2A) skrz montážní záda “c”, která by měla být umístěna přibližně 135cm od podlahy, jak je znázorněno na Obr.1
- Umístěte montážní záda “c” na zeď tak, aby bylo možné kabely “d” protáhnout skrze otvor “e”, na zdi vyznačte umístění otvorů “a” (Obr. 2A) pro upevnění montážních zad
- Vyvrtejte do zdi díry “a” a vložte hmoždinky “b”, přiložte montážní záda, kabely protáhněte otvorem “e” a pomocí 4 šroubů “f” upevněte montážní záda “c” na zeď (Obr.2A).
- Na zámky montážních zad “c” namáčkněte desku s plochým konektorem (PCB) “g”, jak je znázorněno na Obr.2B a připojte pomocí upevňovacích šroubů do konektoru vodiče dle přiloženého diagramu
- Natočte videotelefon “h” zadní částí k montážním zádům (Obr.3)
 - a) Připojte plochý kabel “i” z videotelefonu do plochého konektoru “i” na PCB desce “g”
 - b) Nasměrujte záda videotelefonu “h” na 4 zámky “m” montážních zad “c” (4 montážní otvory “n” v zádech videotelefonu, Obr.4) a zasuňte videotelefon ve směru šipek (Obr.3)
- Pro sejmutí videotelefonu z montážních zad stačí na přístroj zatlačit směrem vzhůru, aby se uvolnil ze zámků “m”.

SPECIFIKACE

Rozměry/Montáž	Standardní videotelefon série 3600 / montážní záda s plochým konektorem
Tlačítka	3
Programování	Pomocí DIP přepínačů, umístěných v zadní části videotelefonu
Ovládání	Hlasitost vyzvánění, kontrast, jas
Napájení	Skrze sběrnici
Provozní teplota	-10 až +50°C

Art.5488SL Digitální handsfree videotelefon SLIM



POPIS

Inteligentní Handsfree videotelefon (povrchová, nebo zapuštěná montáž) je vybaven 3.5" aktivním displejem, tlačítkem pro "otevření dveří/interkomunikaci", "přijetí hovoru/zpětné monitorování", "soukromí zapnuto/vypnuto", "aktivaci sběrniceového relé" a dvěma servisními tlačítky se čtyřmi odpovídajícími informačními LED. Navíc je videotelefon vybaven tlačítky pro ovládání hlasitosti reproduktoru, vyzváněcího tónu, nastavení barev a kontrastu a DIP přepínači pro možnost nastavení počtu vyzvánění, délky trvání soukromí a typu interkomové komunikace.

TLAČÍTKA, LED A OVLÁDÁNÍ (OBR.1)	
S1	Servisní tlačítko – po stisknutí se propojí kontakty 3 a 5. Tlačítko pro sepnutí sběrniceového relé Art. 2305. Tlačítko stiskněte tolikrát, jaká je adresa sběrniceového relé, které chcete aktivovat.
	Funkce přijetí hovoru – po stisknutí tlačítka během vyzvánění od venkovní stanice přijmete hovor, rozsvítí se LED 2. Funkce zpětného monitorování – stiskněte tlačítko tolikrát, jaká je adresa požadované venkovní stanice. Vypnutí hovoru – po stisknutí tohoto tlačítka během hovoru/zpětného monitorování dojde k ukončení hovoru. Hovor se také automaticky vypne po uplynutí nastavené délky doby hovoru, pokud tlačítko nestisknete před uplynutím této doby. LED 2 zhasne. Simplexní (jednosměrný) hovor – stisknutím a podržením tohoto tlačítka po dobu delší 3 sekund se videotelefon přepne do simplexního (jednosměrného) hovorového stavu. Pak po stisku a podržení tlačítka můžete mluvit k volanému uživateli (LED 2 rychle bliká), po uvolnění tlačítka hovoří volaný k vám (LED 2 bliká pomalu). Pokud tlačítko nestisknete po delší dobu než 10 sekund, hovor se ukončí. Videomonitor se přepne zpět do duplexního (obousměrného) stavu, pokud další účastník na tento videotelefon zavolá.
S2	Servisní tlačítko – po stisknutí se spojí svorka 7 a 17. Tlačítko pro vypnutí vyzvánění: Pokud je přístroj zapnutý – když tlačítko stisknete a podržíte po dobu 3 sekund, vyzvánění bude vypnuto/zapnuto. Příslušná LED se rozsvítí/zhasne. Délka trvání vypnutí vyzvánění (soukromí) může být předem nastavena. Pokud je přístroj v pohotovostním režimu – tlačítko stiskněte spolu s tlačítkem pro přijetí hovoru a podržíte po dobu 3 sekund, vyzvánění bude vypnuto/zapnuto. Příslušná LED se rozsvítí/zhasne. Délka trvání vypnutí vyzvánění (soukromí) může být předem nastavena. Přepnutí videosignálu mezi externí kamerou a kamerou v table – během hovoru stiskněte tlačítko, čímž přepnete videosignál.
	Tlačítko pro interkomunikaci – stiskněte tlačítko kolikrát, jaká je adresa telefonu/videotelefonu, na který se chcete dovolat v rámci interkomunikační sítě. Tlačítko pro otevření dveří – pokud stisknete tlačítko během hovoru s venkovní jednotkou, sepnete tak dveřní relé (svorky NO1, NC1, COM1), LED 4 se rozsvítí.
1	Pomocná LED (napájena ze svorky 6 u montážních zad 5980).
2	Informační LED pro funkce přijetí hovoru/ukončení hovoru/zpětného monitorování/hovorového stavu (simplexní stav).
3	Informační LED pro funkci soukromí.
4	Informační LED pro funkci otevření dveří.
	Ovládání hlasitosti reproduktoru.
	Nastavení hlasitosti vyzvánění.
	Nastavení jasu.
	Nastavení hloubky barev.


PROGRAMOVÁNÍ

Programování videotelefonu je realizováno pomocí DIP přepínačů a tlačítek. Možnosti nastavení videotelefonu jsou následující:



- Počet vyzvánění, melodie vyzvánění
- Adresa přístroje (1 až 127, přepínače 1 až 7 u DIP přepínače SW1)
- Ukončení sběrnice (otevřeno/zavřeno, přepínač 8 u DIP přepínače SW1)
- Režim vnitřní komunikace (mezi byty, nebo mezi jednotlivými přístroji v jednom bytu, přepínač 1 u DIP přepínače SW3)
- Adresa videotelefonu pro vnitřní komunikaci – interkom (Adresa 1 až 4, přepínače 2,3 u DIP přepínače SW3)

Před každou změnou nastavení pomocí DIP přepínačů je třeba přístroj odpojit od sběrnice!!!



POČET VYZVÁNĚNÍ, VOLBA MELODIE VYZVÁNĚNÍ

Než začne samotné programování, je třeba nejprve přístroj aktivovat – stiskněte tlačítko . Pro změnu počtu vyzvánění a nastavení vyzváněcí melodie je třeba, aby byl videotelefon v programovacím režimu. Toho docílíte tak, že současně stisknete 2 tlačítka na přední straně videotelefonu – levé tlačítko „Ovládání hlasitosti“ a pravé tlačítko „Hloubka barev“ (malá tlačítka pod reproduktorem – nejvíce vlevo a nejvíce vpravo). Po stisknutí těchto dvou tlačítek je jednotka přepnuta do programovacího módu a LED 1 (Obr.1) začne blikat. Pokud je jednotka v programovacím režimu a po dobu dvaceti sekund neprovedete žádnou operaci, jednotka se vrátí do pohotovostního režimu.


Změna počtu vyzvánění

- Jednotka se nachází v programovacím režimu. Po stisknutí a podržení tlačítka  LED 1 zhasne a začne blikat LED 3 (Obr.1), čímž zobrazuje počet vyzvánění (počet bliknutí = počet vyzvánění).
- Požadovaný počet vyzvánění nastavíte tak, že po příslušném počtu bliknutí tlačítko  pustíte. LED 1 (Obr.1) začne opět blikat, čímž jednotka signalizuje, že se vrátila do programovacího módu a je možné provádět další operace.
- Po přibližně 10ti sekundách LED1 přestane blikat, což signalizuje, že je nová hodnota uložena a jednotka se vrátí do pohotovostního režimu.

Doba trvání soukromí

- Jednotka se nachází v programovacím režimu. Po stisknutí a podržení tlačítka  LED 1 zhasne a začne blikat LED 3 (Obr.1), čímž zobrazuje dobu trvání soukromí po 15ti minutách (každé bliknutí = 15minut vypnutí vyzvánění; tzn. 8 bliknutí = 2hodiny).
- Požadovanou dobu vypnutí vyzvánění nastavíte tak, že po příslušném počtu bliknutí tlačítko  pustíte. LED 1 (Obr.1) začne opět blikat, čímž jednotka signalizuje, že se vrátila do programovacího módu a je možné provádět další operace.
- Po přibližně 10ti sekundách LED1 přestane blikat, což signalizuje, že je nová hodnota uložena a jednotka se vrátí do pohotovostního režimu.

Volba vyzváněcí melodie

- Jednotka se nachází v programovacím režimu. Melodii změníte pomocí tlačítek pro nastavení hlasitosti vyzvánění  (levé tlačítko=zpět, pravé=vpřed). Stiskněte a podržte jedno z nich, dokud nezazní další melodie v pořadí, během čehož zhasne LED 1.
- Než přepnete na další melodii, vždy počkejte, než LED1 opět začne blikat.
- Pokud dojedete až na konec (začátek) seznamu melodií, ozve se táhlý akustický tón.
- Když jste našli požadovanou melodii, vyčkejte 10 sekund, než LED1 přestane blikat, což signalizuje, že je nová hodnota uložena a jednotka se vrátí do pohotovostního režimu.

Poznámka: Vyzváněcí melodie se během volání zesiluje. První zazvonění je tiché, s každým dalším zazvoněním se zvyšuje úroveň hlasitosti (maximum je 4, tzn. že po čtvrtém zazvonění telefon vyzvánění na plnou hlasitost).

SW1 – ADRESOVÁNÍ VIDEOTELEFONŮ (PŘEPÍNAČE 1 AŽ 7)

Poloha přepínače							Dekadická hodnota / Binární kód							Adresa
7	6	5	4	3	2	1	64	32	16	8	4	2	1	
OFF	OFF	OFF	OFF	OFF	OFF	ON	0	0	0	0	0	0	1	1
OFF	OFF	OFF	OFF	OFF	ON	OFF	0	0	0	0	0	1	0	2
OFF	OFF	OFF	OFF	OFF	ON	ON	0	0	0	0	0	1	1	3
OFF	OFF	OFF	OFF	ON	OFF	OFF	0	0	0	0	1	0	0	4
OFF	ON	OFF	OFF	ON	OFF	ON	0	1	0	0	1	0	1	37
ON	ON	ON	ON	ON	ON	ON	1	1	1	1	1	1	1	127

Tabulka pro SW1 zobrazuje, jakým způsobem nastavit na telefonu adresu. Za předpokladu, že ON = 1 a OFF = 0, adresu získáte tak, že sečtete násobky binární hodnoty přepínačů s dekadickými hodnotami příslušných pozic:

Příklad: V tabulce zvýrazněný řádek – OFF,ON,OFF,OFF,ON,OFF,ON odpovídá binární hodnotě 0100101, po vynásobení každé číslice příslušnou dekadickou hodnotou získáme adresu 37 (0x64+1x32+0x16+0x8+1x4+0x2+1x1 = 37).

Poznámka:

Maximální počet telefonů (audio/video) s různou adresou v systému je 100, ale adresa zařízení může být nastavena od 1 do 127.

SW1 – IMPEDANČNÍ ZAKONČENÍ SBĚRNICE (PŘEPÍNAČ 8)

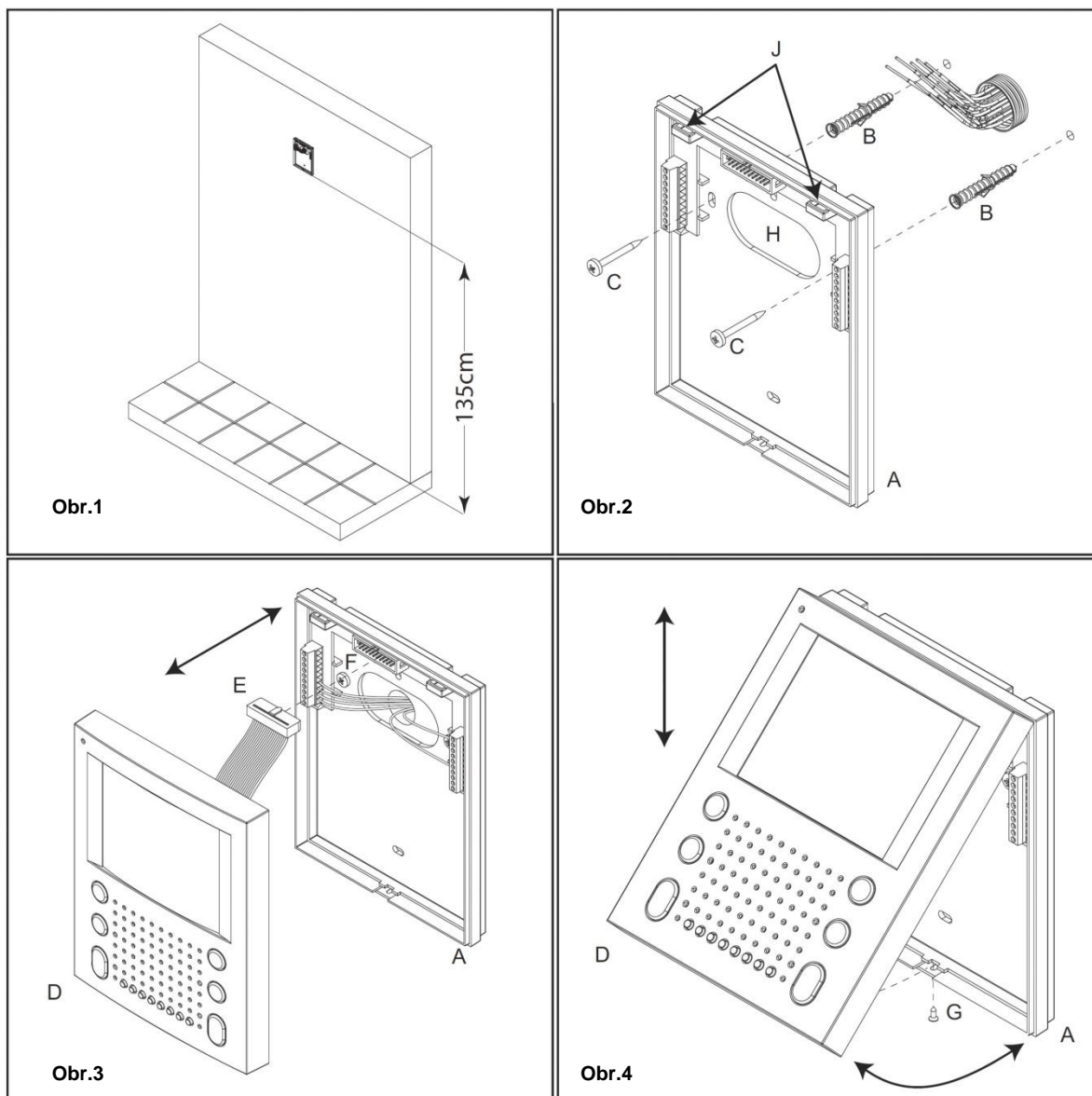
Tovární nastavení přepínače je ON – sběrnice ukončena. V případě více zařízení zapojených paralelně (audio/videotelefony na stejné adrese) je třeba u všech jednotek přepnout přepínač do polohy OFF, pouze u posledního přístroje nastavte přepínač 8 do polohy ON (maximum paralelně zapojených přístrojů je 4).

SW3 – NASTAVENÍ INTERKOMUNIKACE					
Poloha přepínače				Interkomunikace (Přepínač 1)	Adresa telefonu vnitřního interkomu (Přepínače 2,3)
4	3	2	1		
X	OFF	OFF	OFF	Interkomunikace mezi telefony, jejichž adresa je stejná (v jednom bytě). Abyste zavolali na další telefon se stejnou adresou (vnitřní interkom), stiskněte tlačítko ☐-0 tolikrát, jaké je číslo telefonu vnitřního interkomu (Např. pro telefon 2 dvakrát, pro č.3 třikrát, apod.). Pokud máte připojeno více telefonů paralelně na stejné adrese, alespoň jeden musí mít nastavené číslo telefonu 1 (přepínače 2 a 3 v pozici OFF)!	1
	OFF	ON			2
	ON	OFF			3
	ON	ON			4
	OFF	OFF	ON	Interkomunikace mezi telefony s různými adresami (různé byty). Pro dovolání se na jiný telefon stiskněte tlačítko ☐-0 tolikrát, jaká je adresa požadovaného telefonu (Např. pro volání na adresu 5 pětikrát, pro adresu 8 osmkrát, apod.)	X
Nastavení módu SLAVE (přepínač 4) u paralelních telefonů 2, 3, 4					
OFF	Tovární nastavení. Během vyzvánění od venkovní jednotky videotelefon pouze vyzvání (videotelefon s nastavením MASTER zobrazí i obraz), obraz se aktivuje až po zvednutí sluchátka.				
ON	Během vyzvánění od venkovní stanice se aktivuje obraz – pro toto nastavení musí být na svorky videotelefonu přivedeno lokální napájení přímo ze zdroje Art. 2321 – signál BUS+ na +VAUX (14) a BUS- na GND (11). Při použití 4 barevných videotelefonů je nutné použít externí napáječ pro 3. a 4. videotelefon. Přepínač musí být v poloze ON i u MASTER telefonu!				

SVORKY VIDEOTELEFONU ART.SL5488

SIGNÁLY NA SVORKÁCH VIDEOTELEFONU ART.SL5488		
Svorka	Signál	Popis signálu
1	GND	Zem
2	BUS1	Sběrnice
3	S1	První svorka tlačítka S1
4	BUS2	Sběrnice
5	S1	Druhá svorka tlačítka S1
6	LED	Napájení informační LED (+12V)
7	S2	První svorka tlačítka S2
8	GND	Zem
9	GND	Zem
10	LB	Svorka pro vyzvánění od podlaží
11	GND	Zem pomocného napájení (využito, pokud je přepínač 4 u SW3 nastaven na ON)
12	X	
13	X	
14	+VAUX	Pomocné napájení (využito, pokud je přepínač 4 u SW3 nastaven na ON)
15	X	
16	X	
17	S2	Druhá svorka tlačítka S2
18	AL	Alarmový vstup
19	X	
20	X	

MONTÁŽ VIDEOTELEFONU NA ZEĎ

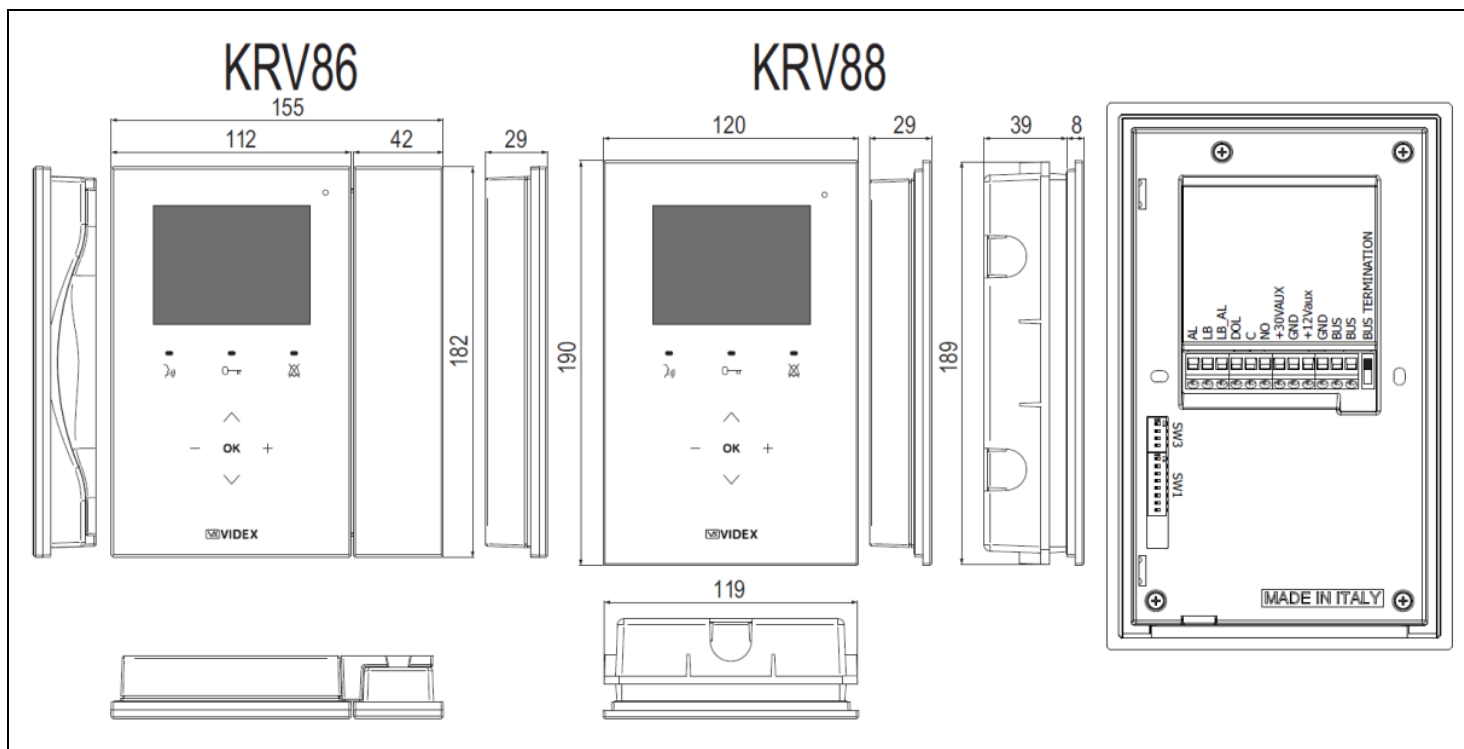


- Nejprve je nutné monitor Art.SL5478 otevřít, viz. Obr.4: vyšroubujte šroub "G", odklopte kryt "D", odpojte konektor "E" (Obr.3) ze slotu "F" na desce montážních zad "A".
- Montážní záda "A" umístěte na zeď cca 135cm od (dokončené) podlahy (Obr.1), označte na zdi otvory pro vrtání a otvory vyvrtejte.
- Do vyvrtaných otvorů ve zdi vložte hmoždinky "B" (Obr.2).
- Montážní záda "A" umístěte na zeď, přišroubujte pomocí dvou šroubů "C" (Obr.2) Všechny kabely prostrčte otvorem "H" (Obr.2).
- Připojte vodiče na svorky montážních zad dle schématu zapojení.
- Jak zobrazeno na Obr.3, přiblížte kryt "D" k zadům "A", připojte konektor "E" do slotu "F" na desce montážních zad.
- Zahákněte horní část krytu "D" do dvou zámků "J" (Obr.2) na zádech "A" dle Obr.4 a zavřete kryt. Otestujte systém.
- Pokud přístroj funguje bez problémů, upevněte kryt pomocí šroubu "G" (Obr.4).

SPECIFIKACE

Rozměry/Montáž	Standardní videotelefon série 5000 / montážní záda s plochým konektorem
Tlačítka	6
Programování	Pomocí DIP přepínačů, umístěných v zadní části videotelefonu
Ovládání	Hlasitost vyzvánění, kontrast, jas
Napájení	Skrze sběrnici
Provozní teplota	-10 až +50°C

Art.KRV86/88 Digitální handsfree videotelefon Kristallo



POPIS

Inteligentní handsfree videotelefon pro digitální systém VX2300 s 3,5" OSD barevným LCD displejem, vybavený dotykovými tlačítky pro "přijetí hovoru/zpětné monitorování", "otevření dveří/servisní tlačítko/interkomunikace", "soukromí/aktivace sběrniceového relé" (k nim 3 relevantní informační LED) a k tomu 5 dotykovými navigačními tlačítky pro navigaci v programovacím menu. Přístroj pro montáž pouze na povrch (Art.KRV86) obsahuje telefonní sluchátko, které lze použít pro hovor, pokud není handsfree režim vhodný. K dalším funkcím přístroje patří například hodiny, teploměr a sériové RS232 rozhraní pro budoucí připojení k systémům domovní automatizace.

TLAČÍTKA, LED A OVLÁDÁNÍ	
	Funkce přijetí hovoru – po stisknutí tlačítka během vyzvánění od venkovní stanice přijmete hovor, rozsvítí se příslušná LED. Funkce zpětného monitorování – stiskněte tlačítko tolikrát, jaká je adresa požadované venkovní stanice.
	Vypnutí hovoru – po stisknutí tohoto tlačítka během hovoru/zpětného monitorování dojde k ukončení hovoru. Hovor se také automaticky vypne po uplynutí nastavené délky doby hovoru, pokud tlačítko nestisknete před uplynutím této doby. LED 2 zhasne. Simplexní (jednosměrný) hovor – stisknutím a podržením tohoto tlačítka po dobu delší 3 sekund se videotelefon přepne do simplexního (jednosměrného) hovorového stavu. Pak po stisku a podržení tlačítka můžete mluvit k volanému uživateli (LED 2 rychle bliká), po uvolnění tlačítka hovoří volaný k vám (LED 2 bliká pomalu). Pokud tlačítko nestisknete po delší dobu než 10 sekund, hovor se ukončí. Videomonitor se přepne zpět do duplexního (obousměrného) stavu, pokud další účastník na tento videotelefon zavolá.
	Tlačítko pro otevření dveří – pokud stisknete tlačítko během hovoru s venkovní jednotkou, sepnete tak dveřní relé (svorky NO , NC , C). Pokud je přítomen dveřní snímač a je správně propojen se svorkou DOL , příslušná LED se rozsvítí.
	Servisní tlačítko – pokud probíhá na přístroji hovor, po stisknutí a podržení tlačítka se na displeji zobrazí nápis SRV , ozve se tón a propojí se svorky videotelefonu NO a C . Svorky zůstanou sepnuty po dobu stisknutí tlačítka.
	Tlačítko pro interkomunikaci – stiskněte tlačítko kolikrát, jaká je adresa telefonu/videotelefonu, na který se chcete dovolat v rámci interkomunikační sítě.
	Tlačítko pro vypnutí vyzvánění – pokud je přístroj v pohotovostním režimu, stiskněte tlačítko, vyzvánění bude vypnuto/zapnuto. Příslušná LED se rozsvítí/zhasne. Délka trvání vypnutí vyzvánění (soukromí) může být předem nastavena.
	Tlačítko pro aktivaci Programovacího menu – když je systém v pohotovostním režimu, stiskněte a podržte toto tlačítko, dokud se nerozsvítí displej, videotelefon se přepne do programovacího menu, kde je možné nastavit datum a čas, dobu trvání soukromí, hlasitost vyzvánění, melodii a počet vyzvánění. Pro navigaci v menu použijte navigační tlačítka.
	Tlačítko pro odmítnutí hovoru – po stisknutí tlačítka během vyzvánění odmítnete hovor, aniž by byl volající informován.
	Tlačítko pro aktivaci Menu nastavení – když na videotelefonu probíhá hovor, stiskněte toto tlačítko, videotelefon aktivuje Menu nastavení, kde je možné nastavit hlasitost hovoru, jas, kontrast a hloubku barev displeje. Pro navigaci v menu použijte navigační tlačítka.
	Tlačítko pro sepnutí sběrniceového relé Art. 2305 – když na videotelefonu probíhá hovor, stiskněte a podržte toto tlačítko, dokud se ve spodní části obrazu neobjeví nabídka sepnutí sběrniceových relé. Tlačítky + a – zvolte relé, tlačítkem OK potvrďte volbu.
	Navigační tlačítka - tlačítka pro navigaci programovacími Menu.
	Přepínání kamery – během hovoru po stisku tohoto tlačítka přepnete obraz z primární na obraz z externí kamery a opačně.

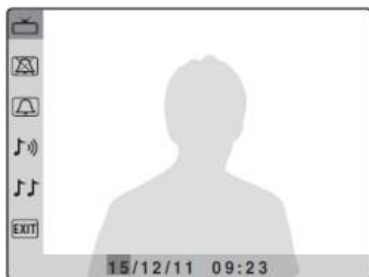
PROGRAMOVÁNÍ

Programování a nastavení jednotky probíhá pomocí dvou OSD menu a pomocí DIP přepínačů na zadní straně přístroje. Pokud se monitor během programování přes OSD menu vypne (uplyne doba hovoru, která je nastavena na hovorové jednotce), nastavené hodnoty nebudou uloženy. Na přístroji je možné nastavit:

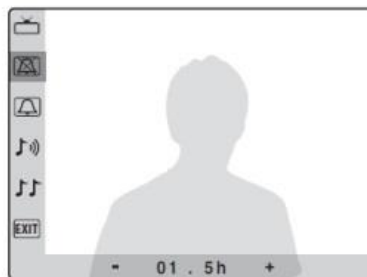
- datum a čas (OSD menu)
- doba trvání soukromí 0 až 20 hodin (OSD menu)
- melodie – 9 druhů (OSD menu)
- počet zazvonění 1 až 9 (OSD menu)
- adresa přístroje (1 až 127, DIP přepínač SW1 – přepínače 1 až 7)
- režim interkomunikace (mezi byty nebo mezi paralelními přístroji v rámci jednoho bytu – DIP přepínač SW3 – přepínač 1)
- sekundární interkomová adresa (1 až 4, DIP přepínač SW3 – přepínače 2 a 3)
- režim „slave“ (DIP přepínač SW3 – přepínač 4)
- zakončení sběrnice (přepínač vpravo od svorek přístroje)

Po každé změně DIP přepínačů je nutné systém restartovat.

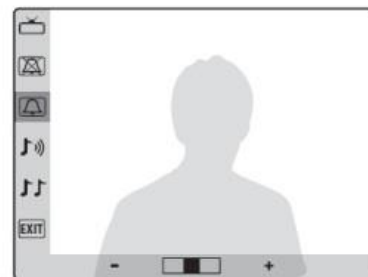
OSD1 – PROGRAMOVACÍ MENU



Obr.1



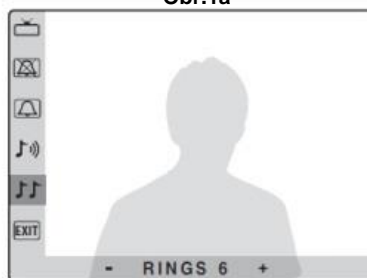
Obr.1a



Obr.1b



Obr.1c



Obr.1d

Když je systém v pohotovostním režimu, stiskněte a podržte tlačítko , dokud se nerozsvítí obrazovka videoteleonu.

První možnost nastavení je **datum a čas** – Obr. 1:

- hodnoty měňte tlačítky + a –
- tlačítky \wedge a \vee pro pohyb mezi políčky **day, month, year, hours** a **minutes** (den, měsíc, rok, hodiny a minuty)
- když je zvolená možnost **minutes**, nastavení potvrďte tlačítkem **OK** nebo \vee . Systém skočí na další možnost nastavení.

Druhá možnost nastavení je **délka trvání soukromí** – Obr. 1a (0 – 20 hodin):

- hodnoty měňte tlačítky + a – (0 = neomezená doba trvání soukromí)
- nastavení potvrďte tlačítkem **OK** nebo \vee . Systém skočí na další možnost nastavení

Stejným způsobem pokračujte i u ostatních možnostech nastavení: **hlasitost vyzvánění** (3 úrovně, Obr. 1b), **melodie** (9 možností, Obr. 1c) a **počet zazvonění** (1 až 9, Obr. 1d).

SW1 – ADRESOVÁNÍ VIDEOTELEFONŮ (PŘEPÍNAČE 1 AŽ 7)

Poloha přepínače							Dekadická hodnota / Binární kód							Adresa
7	6	5	4	3	2	1	64	32	16	8	4	2	1	
OFF	OFF	OFF	OFF	OFF	OFF	ON	0	0	0	0	0	0	1	1
OFF	OFF	OFF	OFF	OFF	ON	OFF	0	0	0	0	0	1	0	2
OFF	OFF	OFF	OFF	OFF	ON	ON	0	0	0	0	0	1	1	3
OFF	OFF	OFF	OFF	ON	OFF	OFF	0	0	0	0	1	0	0	4
OFF	ON	OFF	OFF	ON	OFF	ON	0	1	0	0	1	0	1	37
ON	ON	ON	ON	ON	ON	ON	1	1	1	1	1	1	1	127

Tabulka pro SW1 zobrazuje, jakým způsobem nastavit na telefonu adresu. Za předpokladu, že **ON = 1** a **OFF = 0**, adresu získáte tak, že sečtete násobky binární hodnoty přepínačů s dekadickými hodnotami příslušných pozic:

Příklad: V tabulce zvýrazněný řádek – **OFF, ON, OFF, OFF, ON, OFF, ON** odpovídá binární hodnotě **0100101**, po vynásobení každé číslice příslušnou dekadickou hodnotou získáme adresu **37** ($0 \times 64 + 1 \times 32 + 0 \times 16 + 0 \times 8 + 1 \times 4 + 0 \times 2 + 1 \times 1 = 37$).

Poznámka:

Maximální počet telefonů (audio/video) s různou adresou v systému je 100, ale adresa zařízení může být nastavena od 1 do 127.

BUS TERMINATION – IMPEDANČNÍ ZAKONČENÍ SBĚRNICE

Tovární nastavení přepínače je v poloze „Sběrnice uzavřena“. V případě více zařízení zapojených paralelně (audio/videotelefony na stejné adrese) je třeba u všech jednotek přepnout přepínač do polohy „Sběrnice otevřena“, pouze u posledního přístroje nastavte přepínač do polohy ON (maximum paralelně zapojených přístrojů je 4).

Sběrnice uzavřena (tovární nastavení)



Sběrnice otevřena



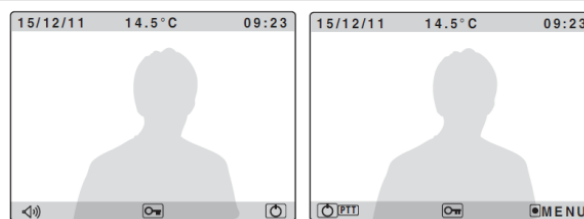
SW3 – NASTAVENÍ INTERKOMUNIKACE					
Poloha přepínače				Interkomunikace (Přepínač 1)	Adresa telefonu vnitřního interkomu (Přepínače 2,3)
4	3	2	1		
X	OFF	OFF	OFF	Interkomunikace mezi telefony, jejichž adresa je stejná (v jednom bytě). Abyste zavolali na další telefon se stejnou adresou (vnitřní interkom), stiskněte tlačítko 0 tolikrát, jaké je číslo telefonu vnitřního interkomu (Např. pro telefon 2 dvakrát, pro č.3 třikrát, apod.). Pokud máte připojeno více telefonů paralelně na stejné adrese, alespoň jeden musí mít nastavené číslo telefonu 1 (přepínače 2 a 3 v pozici OFF)!	1
	OFF	ON			2
	ON	OFF			3
	ON	ON			4
	OFF	OFF	ON	Interkomunikace mezi telefony s různými adresami (různé byty). Pro dovolání se na jiný telefon stiskněte tlačítko 0 tolikrát, jaká je adresa požadovaného telefonu (Např. pro volání na adresu 5 pětikrát, pro adresu 8 osmkrát, apod.)	X
Nastavení módu SLAVE (přepínač 4) u paralelních telefonů 2, 3, 4					
OFF	Tovární nastavení. Během vyzvánění od venkovní jednotky videotelefon pouze vyzvání (videotelefon s nastavením MASTER zobrazí i obraz), obraz se aktivuje až po zvednutí sluchátka.				
ON	Během vyzvánění od venkovní stanice se aktivuje obraz – pro toto nastavení musí být na svorky videotelefonu přivedeno lokální napájení přímo ze zdroje Art. 2321 – signál BUS+ na +30VAUX a BUS- na GND . Při použití 4 barevných videotelefonů je nutné použít externí napáječ pro 3. a 4. videotelefon. Přepínač musí být v poloze ON i u MASTER telefonu!				

FUNKCE

PŘIJETÍ HOVORU

Během hovoru se rozsvítí displej videotelefonu – Obr.2:

- pro přijetí hovoru v handsfree režimu stiskněte tlačítko – Obr.2a (nebo u modelu KRV86 zvedněte sluchátko pro klasický hovor)
- pro uvolnění dveřního zámku během hovoru stiskněte tlačítko – Obr.2b
- pro odmítnutí hovoru, aniž by o tom volající věděl, stiskněte tlačítko – Obr.2c



Obr.2

Obr.2a



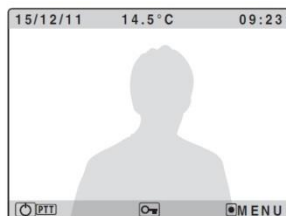
Obr.2b

Obr.2c

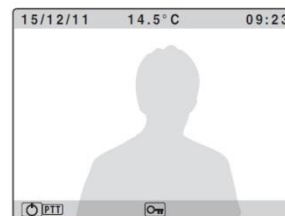
BĚHEM HOVORU

Během hovoru – Obr.3:

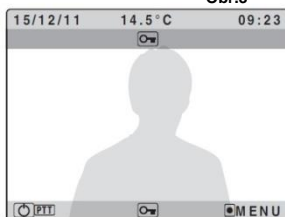
- pro přepnutí na simplex režim hovoru stiskněte tlačítko , dokud nezačne pomalu blikat příslušná LED – Obr.3a. Držte tlačítko a hovořte k volajícímu u venkovní jednotky (LED bliká rychle), když tlačítko pustíte, hovoří volající u venkovní jednotky (LED bliká pomalu)
- pro otevření dveří stiskněte tlačítko – Obr.3b
- pro aktivaci servisní funkce stiskněte a podržte tlačítko , dokud se neozve aktivační signál a nezobrazí nápis **SRV** – Obr.3c
- pro aktivaci sběrnicového relé Art.2305 (pokud připojeno k systému) stiskněte a podržte tlačítko , dokud se nezobrazí nápis na Obr.3d, potom zvolte příslušné relé tlačítky + a – a potvrďte tlačítkem **OK**
- pro vstup do **menu nastavení** během hovoru stiskněte tlačítko – Obr.4



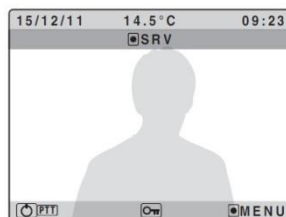
Obr.3



Obr.3a



Obr.3b



Obr.3c



Obr.3d

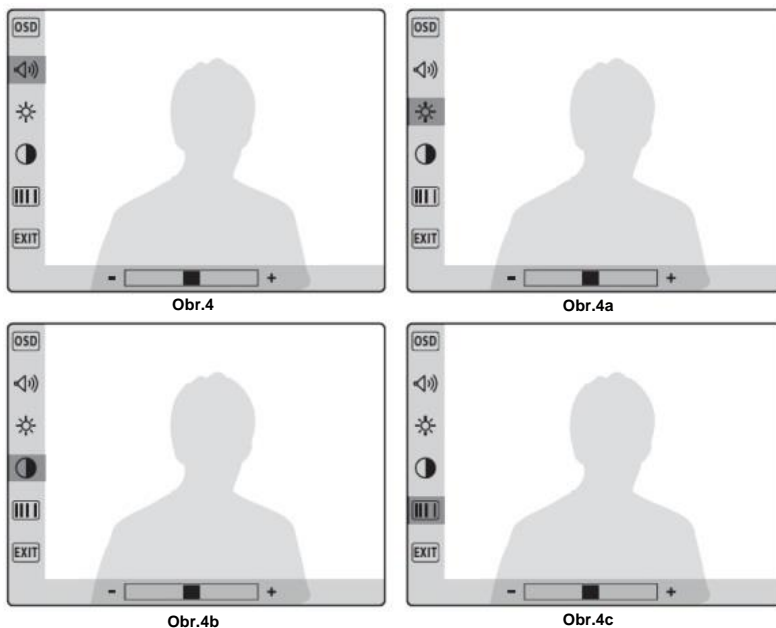
MENU NASTAVENÍ

V menu nastavení je možné nastavit následující vlastnosti:

- hlasitost hovoru (8 úrovní Obr.4)
- jas obrazu (8 úrovní Obr.4a)
- kontrast obrazu (8 úrovní Obr.4b)
- hloubka barev obrazu (8 úrovní Obr.4c)

Upravte zvolenou vlastnost tlačítky + a – a potvrďte tlačítkem OK, čímž skočíte na další položku nastavení, nebo použijte tlačítka ^ a v pro pohyb mezi položkami nastavení.

Když se dostanete až na položku EXIT, tlačítkem OK ukončíte menu nastavení a přístroj se vrátí do pohotovostního režimu.



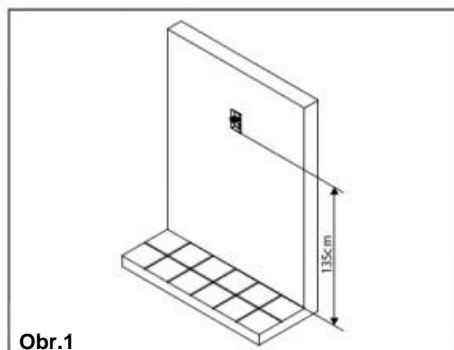
SVORKY VIDEOTELEFONU ART.KRV86/KRV88

Signál	Popis signálu
AL	Alarmový vstup
LB	Svorka pro vyzvánění od podlaží
LB AL	Zem pro svorky AL a LB
DOL	Napájení informační LED (+12V)
C	Společný kontakt vestavěného relé (během hovoru stiskněte a podržte tlačítko $\odot-\pi$ po dobu nejméně 3 sekund, tím se aktivuje vestavěné relé videotelefonu, svorky "C" a "NO" se propojí a zůstanou propojené po dobu stisku tlačítka) Max. 50VDC, 100mA
NO	Kontakt v klidu otevřeno vestavěného relé (během hovoru stiskněte a podržte tlačítko $\odot-\pi$ po dobu nejméně 3 sekund, tím se aktivuje vestavěné relé videotelefonu, svorky "C" a "NO" se propojí a zůstanou propojené po dobu stisku tlačítka) Max. 50VDC, 100mA
+30Vaux	Pomocné napájení (využito, pokud je přepínač 4 u SW3 nastaven na ON)
GND	Zem pomocného napájení +30VAux
+12Vaux	Pomocné napájení (pro verzi s paměťovým modulem)
GND	Zem pomocného napájení +12VAux
BUS	Sběrnice
BUS	Sběrnice

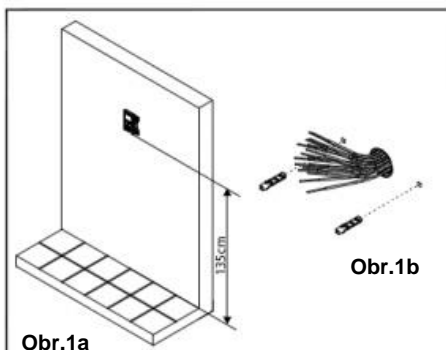
DŮLEŽITÉ:

Videotelefony Kristallo je nutné do systému zapojovat pouze s pasivními videodistributory Art.318, případně bez distributoru v systémech do 2 účastníků, kdy budou videotelefony zapojeny za sebou. Samy o sobě obsahují posilovač sběrnice a s distributorem Art.317 by signál byl již přebuzený a obraz zkreslený.

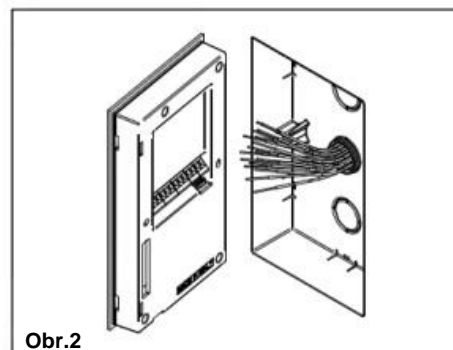
MONTÁŽ VIDEOTELEFONU NA ZEĎ



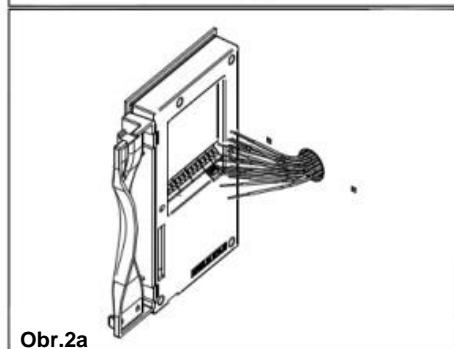
Obr.1



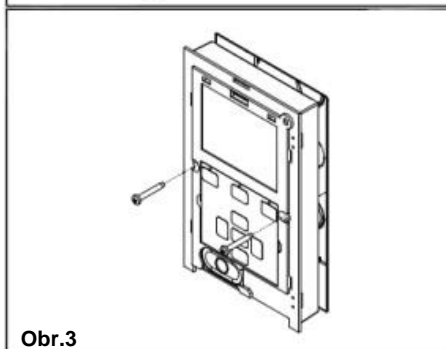
Obr.1a



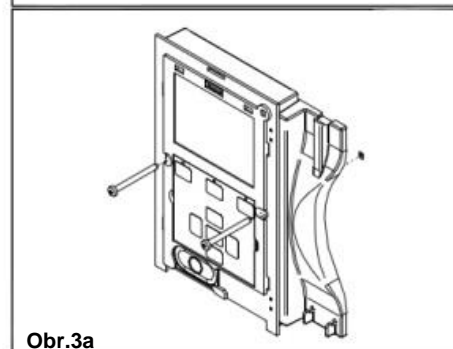
Obr.2



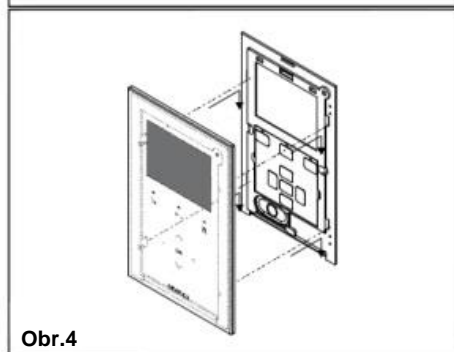
Obr.2a



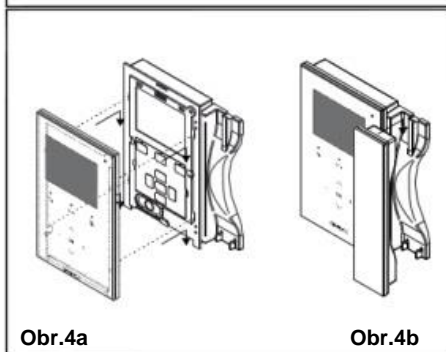
Obr.3



Obr.3a



Obr.4



Obr.4a

Obr.4b

Zapuštěná montáž videotelefonu KRISTALLO:

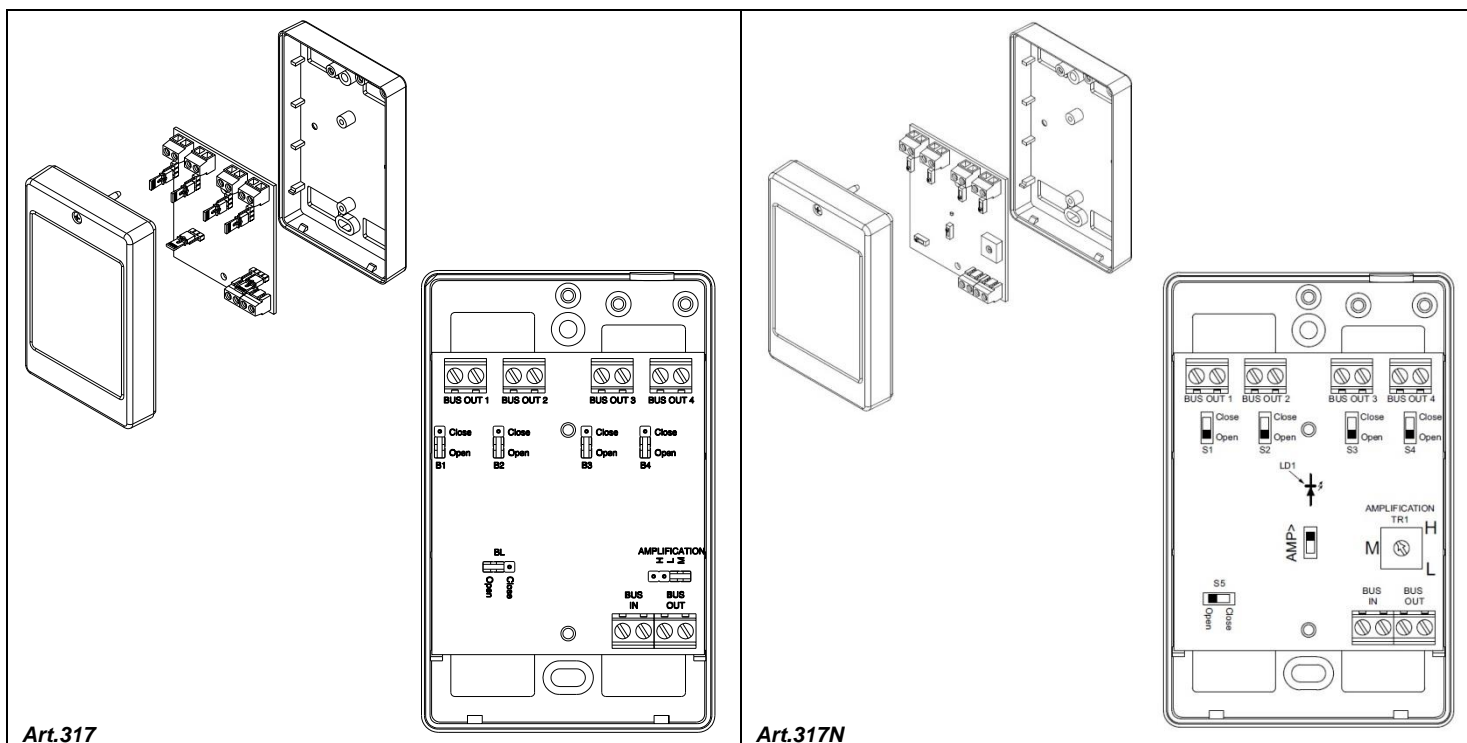
1. Umístěte krabičku pro zapuštěnou montáž (KRV981 - není součástí telefonu) svisle, do výšky přibližně 135cm od podlahy, jak je znázorněno na Obr.1 a otvorem protáhněte kabel s vodiči.
2. Připojte vodiče do svorkovnice přístroje (Obr.2) a nastavte adresu přístroje na DIP přepínači dle tabulky výše (pokud jste tak již nečinili předem).
3. Když jsou vodiče připojeny a adresa přístroje je nastavena, umístěte telefon do krabičky a připevněte pomocí 2 přiložených šroubů (Obr.3).
4. Dokončete montáž nasazením předního krytu přístroje (Obr.4) tak, aby háčky krytu zapadly do otvorů a kryt zasuňte směrem dolů.
5. Otestujte přístroj, zda pracuje správně.

Povrchová montáž videotelefonu KRISTALLO:

1. Umístěte telefon na zeď přibližně do výšky 135cm na místo, kde byl předem protažen kabel s vodiči (Obr.1a), označte a vyvrtejte otvory (5mm) pro montáž přístroje (Obr.1b).
2. Připojte vodiče do svorkovnice přístroje (Obr.2a) a nastavte adresu přístroje na DIP přepínači dle tabulky výše (pokud jste tak již nečinili předem).
3. Když jsou vodiče připojeny a adresa přístroje je nastavena, umístěte telefon na zeď a připevněte pomocí 2 přiložených šroubů (Obr.3a).
4. Dokončete montáž nasazením předního krytu přístroje (Obr.4a) tak, aby háčky krytu zapadly do otvorů a kryt zasuňte směrem dolů a zavěste sluchátko (Obr.4b).
5. Otestujte přístroj, zda pracuje správně.

Poznámka: Videotelefony KRV86 a KRV88 je nutné používat s pasivními videodistributory Art.318.

Art.317/317N Čtyřcestný videodistributor



POPIS

Videodistributor Art.317 slouží k rozvětvení sběrnice na 4 stejné výstupy, ke kterým se připojí video, nebo audiotelefony. Videodistributor obsahuje tří-úrovňový zesilovač signálu (nízké, střední a vysoké zesílení), který ale zesiluje pouze 4 výstupy (nemá vliv na průchozí výstup) a dále obvody pro izolaci sběrnice v případě zkratu na některém z jeho výstupů – chrání před poškozením celého systému.

Art.317N oproti Art.317 obsahuje přepínač pro zapnutí nebo vypnutí zesílení signálu a samotné zesílení, pokud je aktivováno, je pak možno nastavit pomocí trimru AMPLIFICATION TR1.

SVORKY A JUMPERY ART.317

SVORKA/JUMPER	POPIS SIGNÁLU
BUS IN	Sběrnice – vstup
BUS OUT	Sběrnice – výstup (průchozí výstup)
BUS OUT 1	Sběrnice audio/videotelefon – výstup 1
BUS OUT 2	Sběrnice audio/videotelefon – výstup 2
BUS OUT 3	Sběrnice audio/videotelefon – výstup 3
BUS OUT 4	Sběrnice audio/videotelefon – výstup 4
B1	Zavřený/Otevřený výstup sběrnice – Výstup 1 (BUS OUT 1). Přepněte do polohy CLOSE, pokud je výstup nevyužit.
B2	Zavřený/Otevřený výstup sběrnice – Výstup 2 (BUS OUT 2). Přepněte do polohy CLOSE, pokud je výstup nevyužit.
B3	Zavřený/Otevřený výstup sběrnice – Výstup 3 (BUS OUT 3). Přepněte do polohy CLOSE, pokud je výstup nevyužit.
B4	Zavřený/Otevřený výstup sběrnice – Výstup 4 (BUS OUT 4). Přepněte do polohy CLOSE, pokud je výstup nevyužit.
BL	Zavřený/Otevřený výstup sběrnice (průchozí výstup BUS OUT). Pokud je videodistributor poslední, popřípadě jediný v systému, přepněte do pozice CLOSE, jinak nechte v OPEN.
AMPLIFICATION	Přepněte na požadovanou úroveň zesílení: H – vysoká, M – střední, L – nízká.

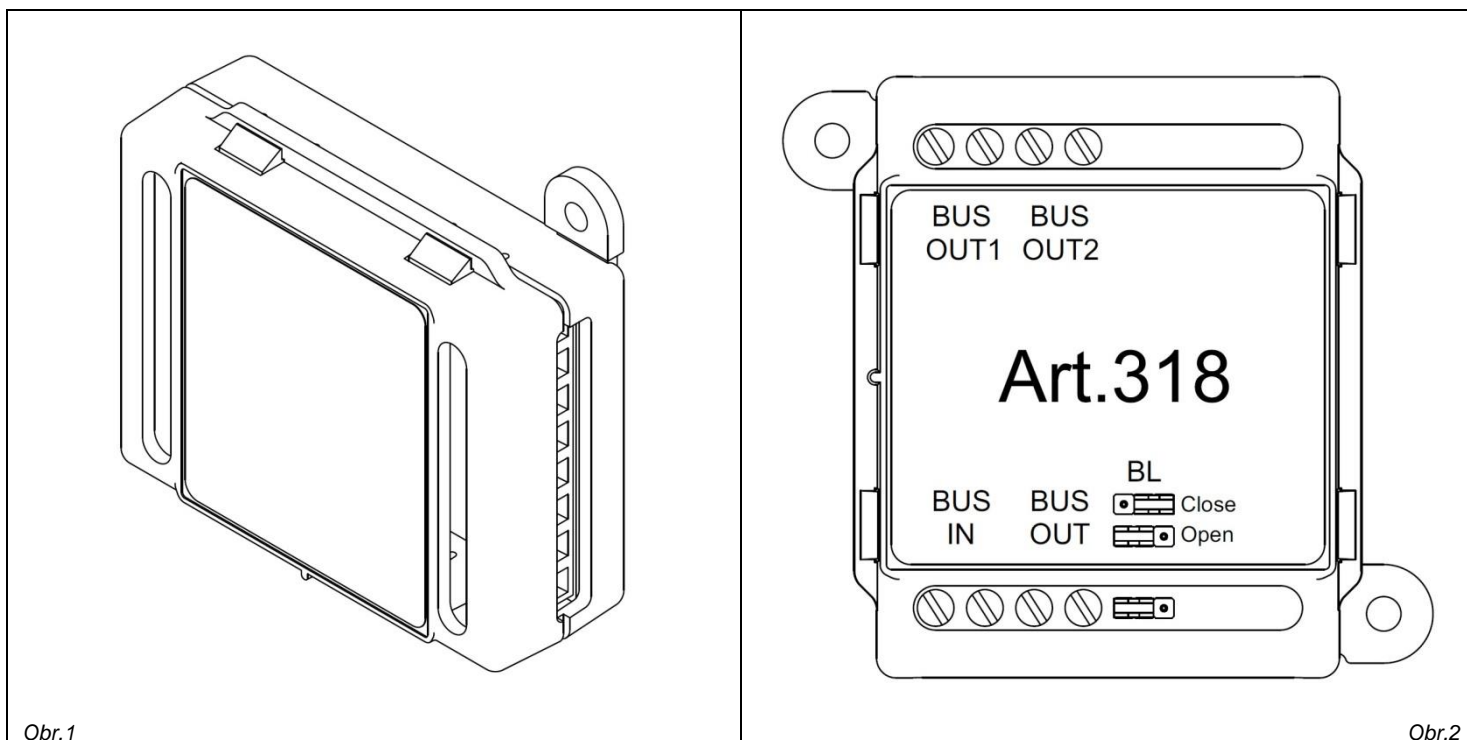
SVORKY A JUMPERY ART.317N

SVORKA/JUMPER	POPIS SIGNÁLU
BUS IN	Sběrnice – vstup
BUS OUT	Sběrnice – výstup (průchozí výstup)
BUS OUT 1	Sběrnice audio/videotelefon – výstup 1
BUS OUT 2	Sběrnice audio/videotelefon – výstup 2
BUS OUT 3	Sběrnice audio/videotelefon – výstup 3
BUS OUT 4	Sběrnice audio/videotelefon – výstup 4
S1	Zavřený/Otevřený výstup sběrnice – Výstup 1 (BUS OUT 1). Přepněte do polohy CLOSE, pokud je výstup nevyužit.
S2	Zavřený/Otevřený výstup sběrnice – Výstup 2 (BUS OUT 2). Přepněte do polohy CLOSE, pokud je výstup nevyužit.
S3	Zavřený/Otevřený výstup sběrnice – Výstup 3 (BUS OUT 3). Přepněte do polohy CLOSE, pokud je výstup nevyužit.
S4	Zavřený/Otevřený výstup sběrnice – Výstup 4 (BUS OUT 4). Přepněte do polohy CLOSE, pokud je výstup nevyužit.
S5	Zavřený/Otevřený výstup sběrnice (průchozí výstup BUS OUT). Pokud je videodistributor poslední, popřípadě jediný v systému, přepněte do pozice CLOSE, jinak nechte v OPEN.
AMP>	Pokud přepnuto do horní polohy, je aktivováno zesílení na výstupech BUS OUT 1 až 4 (ne průchozí výstup sběrnice BUS OUT).
AMPLIFICATION	Nastavte na požadovanou úroveň zesílení: H – vysoká, M – střední, L – nízká.

SPECIFIKACE

Rozměry/Montáž	Plastová krabíčka 70x110x30mm / Přímá montáž na zeď
Tlačítka	Nejsou
Programování	Není
Ovládání	Zesílení výstupů (3 úrovně)
Napájení	Skrze sběrnici
Provozní teplota	-10 až +50°C

Art.318 Dvoucestný pasivní videodistributor



POPIS

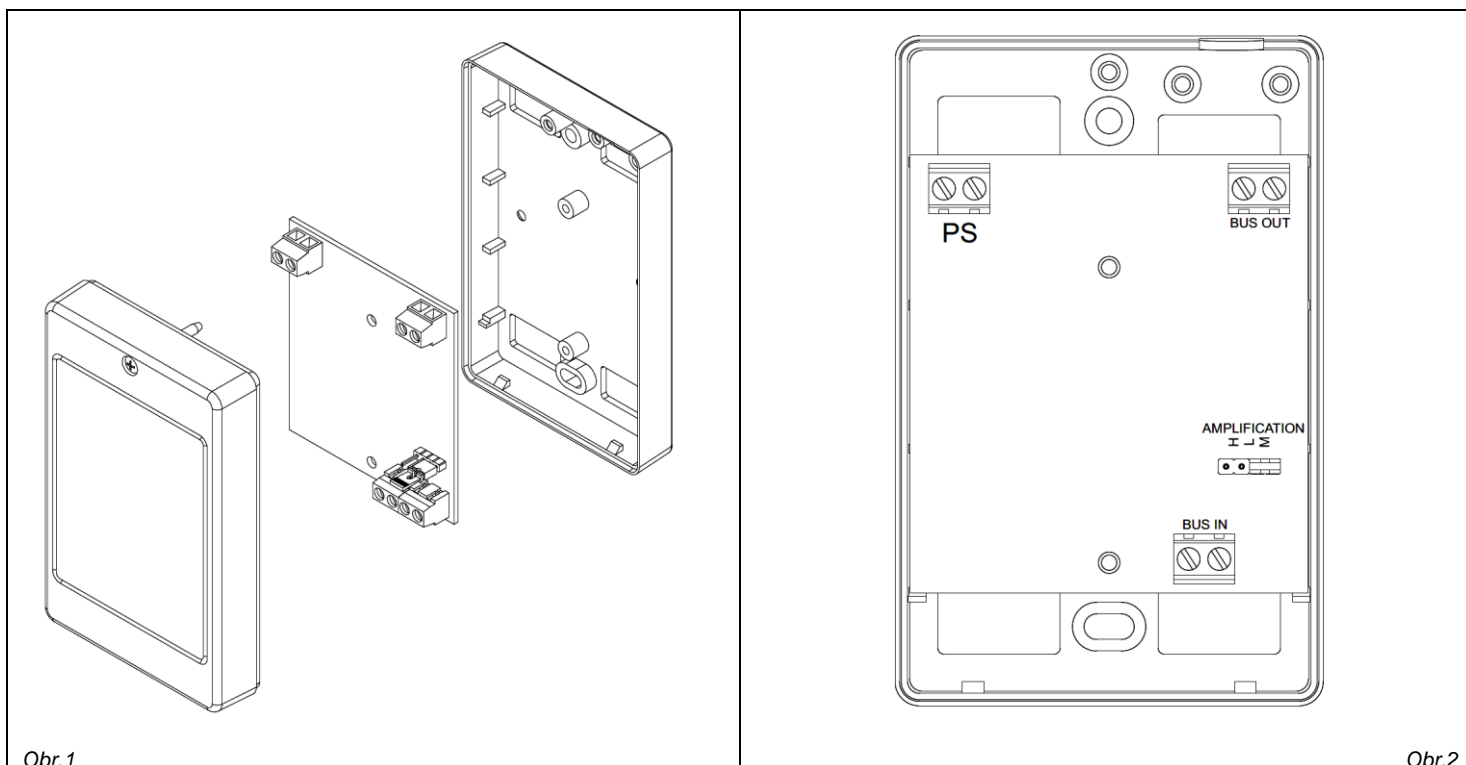
Videodistributor Art.318 slouží k rozvětvení sběrnice na 2 stejné výstupy, ke kterým se připojí video, nebo audiotelefony. Distributor je pasivní, což znamená, že neumožňuje zesílení vstupního signálu, pouze ho větví. Zařízení je určeno pro menší instalace, kdy délka vedení od hovorové jednotky k poslednímu přístroji nepřesahuje 70m.

SVORKY A JUMPERY	
Svorka/Jumper	Popis signálu
BUS IN	Sběrnice – vstup
BUS OUT	Sběrnice – výstup (přechodový výstup)
BUS OUT 1	Sběrnice audio/videotelefon – výstup 1
BUS OUT 2	Sběrnice audio/videotelefon – výstup 2
BL	Zavřený/Otevřený výstup sběrnice (přechodový výstup BUS OUT). Pokud je videodistributor poslední, popřípadě jediný v systému, přepněte do pozice CLOSE, jinak nechte v OPEN.

SPECIFIKACE

Rozměry/Montáž	Plastová krabička 50x60x20mm / Přímá montáž na zeď
Tlačítka	-
Programování	-
Ovládání	-
Napájení	Skrze sběrnici
Provozní teplota	-10 až +50°C

Art.2315 Posilovač sběrnice a videosignálu



Obr.1

Obr.2

POPIS

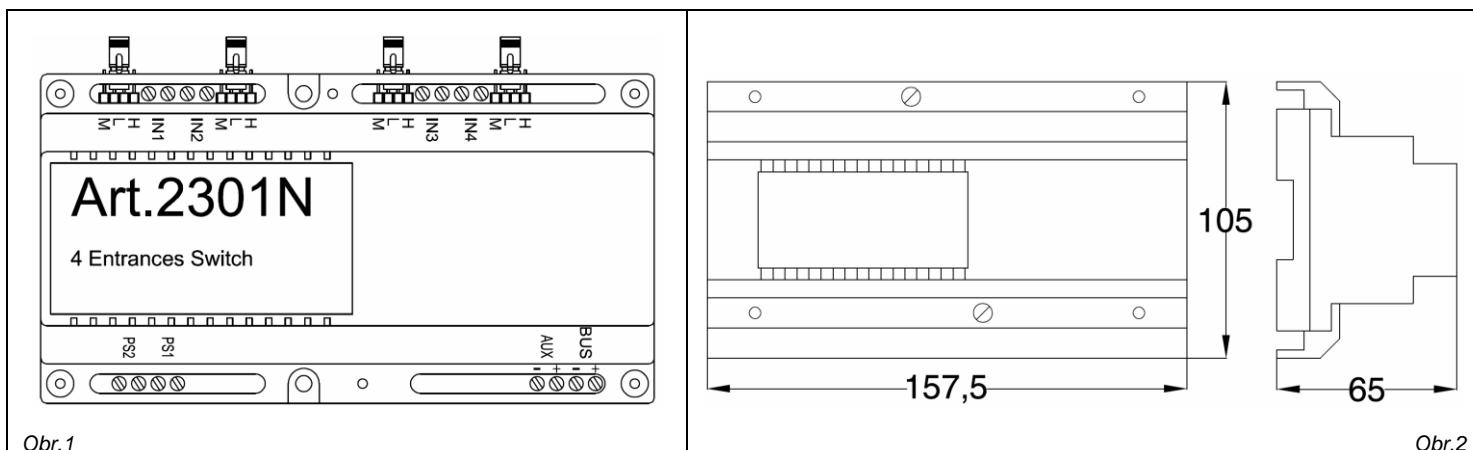
Jednotka Art.2315 obnovuje úroveň napětí na sběrnici a posiluje videosignál (3 úrovně: H=vysoká, M=střední, L=nízká). Přerušte sběrnici, vodiče jdoucí od zdroje zapojte do vstupu BUS-IN, vodiče jdoucí k přístrojům do BUS-OUT, nastavte míru zesílení a na svorky PS zapojte zdroj Art.2321. Doporučujeme použít posilovač sběrnice v instalacích, kde není použito kabelu Videx – CM2 a je třeba dosáhnout větších rozměrů, než je doporučeno (Např. u kabelu CAT5, kdy je délka systému větší než 70m).

SVORKY A JUMPERY	
Svorka/Jumper	Popis signálu
BUS IN	Sběrnice – vstup
BUS OUT	Sběrnice – výstup (průchozí výstup)
PS	Napájecí napětí ze zdroje Art.2321
AMPLIFICATION	Přepněte na požadovanou úroveň zesílení: H – vysoká, M – střední, L – nízká.

SPECIFIKACE

Rozměry/Montáž	Plastová krabička 70x110x30mm / Přímá montáž na zeď
Tlačítka	-
Programování	-
Ovládání	Zesílení výstupu (3 úrovně)
Napájení	Art.2321
Provozní teplota	-10 až +50°C

Art.2301N Digitální přepínač pro 4 vchody



POPIS

Tato jednotka se používá v systémech, kde je instalováno 2 a více vchodů (4 maximum pro 1 přepínač). Obsahuje 4 vstupy od čtyř venkovních jednotek, u každého z těchto vstupů je možné nastavit zesílení (H=vysoké, M=střední, L=nízké zesílení). Svorky **AUX** slouží pro připojení dalšího přepínače Art.2301N pro rozšíření systému až na 8 vstupů, od prvního přepínače vedte vodiče ze svorek sběrnice výstupu (**BUS**) do svorek **AUX** u druhého přepínače (**při připojování dbejte na polaritu vodičů!**). Jednotka dále obsahuje 2 napájecí vstupy **PS1** a **PS2** (pokud je třeba 2 zdrojů).

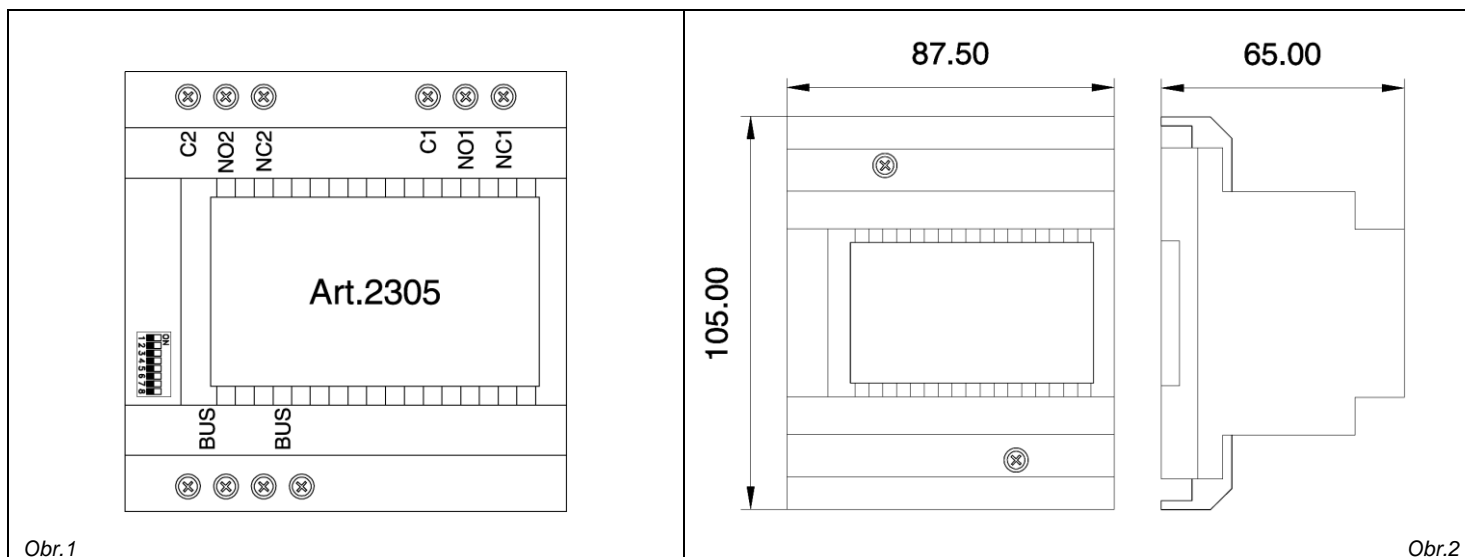
Napájecí zdroj pro tuto jednotku je použit Art.2321/P a vystačí jeden (zapojený do svorek PS1, míra zesílení na pozici V2) pro systém se čtyřmi vchody a s max.50ti přístroji. V případě většího systému zapojte ještě druhý zdroj do svorek PS2. Pokud v systému použijete 2 přepínače Art.2301N, je nutné použít 2 zdroje Art.2321/P, oba zapojené do přepínače, který má využit svorky **AUX** (ten přepínač, který vede sběrnici přímo k telefonům).

SVORKY A JUMPERY	
Svorky/Jumpery	Popis signálů
BUS-	Sběrnice výstup (polarizovaný pouze u připojení ke svorkám AUX u dalšího Art.2301N)
BUS+	
AUX-	Přídavné napájení v případě, že je v systému 5 až 8 vchodů a je třeba zapojit dvě jednotky 2301N Dbejte na polaritu vodičů během propojování svorek BUS prvního přepínače do svorek AUX u druhého!
AUX+	
IN1	Vstup z venkovní stanice 1 (Signál může být zesílen pomocí jumperu – H=vysoké, M=střední, L=nízké zesílení)
IN2	Vstup z venkovní stanice 2 (Signál může být zesílen pomocí jumperu – H=vysoké, M=střední, L=nízké zesílení)
IN3	Vstup z venkovní stanice 3 (Signál může být zesílen pomocí jumperu – H=vysoké, M=střední, L=nízké zesílení)
IN4	Vstup z venkovní stanice 4 (Signál může být zesílen pomocí jumperu – H=vysoké, M=střední, L=nízké zesílení)
PS1	Napájecí vstup 1 (použijte zdroj Art.2321/P, míra zesílení V2)
PS2	Napájecí vstup 2 (použijte zdroj Art.2321/P, míra zesílení V2)

SPECIFIKACE

Rozměry/Montáž	9 modulů A typu DIN / DIN lišta, nebo přímá montáž na zeď
Tlačítka	-
Programování	-
Ovládání	Jumpery pro zesílení signálu
Napájení	Od speciálního zdroje, nebo skrze sběrnici
Provozní teplota	-10 až +50°C

Art.2305 Sběrnivé relé



POPIS

Tato jednotka se připojuje přímo na sběrnici a pracuje ve dvou režimech: přídavné relé a relé vyzvánění. V prvním případě jsou dvě vestavěná relé ovládána pomocí tlačítek audio/videotelefonu, v případě druhém (relé vyzvánění) je první relé spínáno vyzváněním, druhé je sepnuto po dobu hovoru.

SVORKY A DIP PŘEPÍNAČE	
Svorka/Jumper	Popis signálu
BUS	Vstupní/Výstupní svorky pro sběrnici
BUS	Vstupní/Výstupní svorky pro sběrnici
C2	Relé 2 – Společný kontakt
NO2	Relé 2 – V klidu otevřený
NC2	Relé 2 – V klidu sepnutý
C1	Relé 1 – Společný kontakt
NO1	Relé 1 – V klidu otevřený
NC1	Relé 1 – V klidu sepnutý
DIP-SW	Osmi-cestný DIP přepínač pro nastavení funkce relé

PROGRAMOVÁNÍ

Režim jednotky se nastaví DIP přepínačem 8, v případě jakékoliv změny nastavení je třeba sběrnivé relé odpojit od sběrnice, popřípadě resetovat systém, aby se změny nastavení projevíly.

PŘÍDAVNÉ RELÉ – PŘEPÍNAČ 8 = OFF

Pokud je jednotka přepnuta do režimu přídavného relé, přepínače 1 až 6 slouží k nastavení adresy relétek a doby sepnutí.

Přepínače 1, 2			Přepínače 3, 4			Přepínače 5, 6		
1	2	Adresa relé 1,2	3	4	Doba sepnutí Relé 1	5	6	Doba sepnutí Relé 2
OFF	OFF	1,2	OFF	OFF	2 sekundy	OFF	OFF	2 sekundy
ON	OFF	3,4	ON	OFF	4 sekundy	ON	OFF	4 sekundy
OFF	ON	5,6	OFF	ON	16 sekund	OFF	ON	16 sekund
ON	ON	7,8	ON	ON	32 sekund	ON	ON	32 sekund

Přepínač 7 je nevyužit.

Pokud je například přepínač 1 v poloze ON a přepínač 2 v poloze OFF (adresy 3 a 4), pak když stisknete tlačítko “●” u audiotelefonu (nebo “●●” u videotelefonu) třikrát, sepne se relé 1, pokud stisknete tlačítko čtyřikrát, sepne se relé 2.

RELÉ VYZVÁNĚNÍ – PŘEPÍNAČ 8 = ON

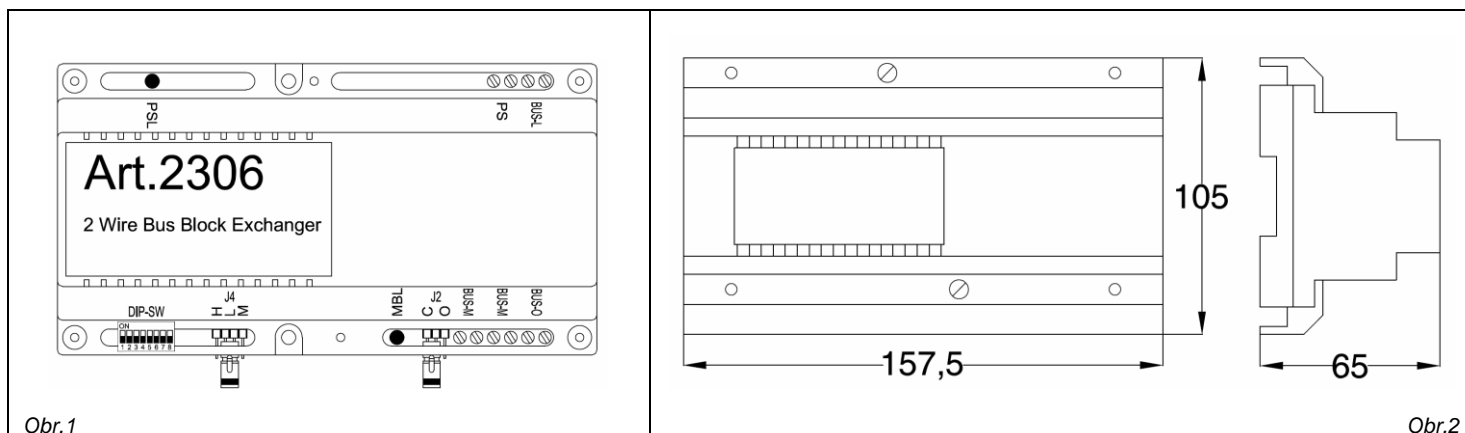
Pokud je jednotka přepnuta do tohoto režimu, přepínače 1 až 7 slouží k nastavení adresy jednotky: adresování probíhá stejným způsobem, jako adresování audio/videotelefonu (viz tabulka audio/videotelefon SW1–Adresování).

Pokud voláte na adresu, která je nastavena pro relé vyzvánění, relé 1 bude spínat podle vyzváněcího tónu – 4x (v rytmu vyzvánění), zatímco relé 2 bude sepnuto po dobu hovoru (max. cca 60 sekund). Jednotka se přepne zpět, pokud bude hovor odmítnut, nebo uživatel ukončí hovor.

SPECIFIKACE

Rozměry/Montáž	5 modulů A typu DIN
Tlačítka	-
Programování	Pomocí osmi-cestného DIP přepínače
Ovládání	-
Napájení	Skrze sběrnici
Kontakty relé	Max. 24V AC/DC, 5A
Provozní teplota	-10 až +50°C

Art.2306 Oddělovač hladin



POPIS

Oddělovač hladin se používá pro „dvouúrovňové“ systémy, kdy se v systému nacházejí hlavní vchody, ze kterých je možné volat všem účastníkům všech bloků systému a vchody vedlejší, ze kterých je možné volat pouze na účastníky patřícího bloku (vchodu). Na každý blok v systému je třeba použít jeden oddělovač Art.2306.

Linka sběrnice, která je vedena od hlavního vchodu, se připojuje do vstupních svorek **BUS-M** (jednotka obsahuje dvojici svorek **BUS-M**, což umožňuje propojit několik jednotek 2306 do série). Ze svorek **BUS-O** sběrnice pokračuje dále k účastnickým přístrojům a z **BUS-L** pokračuje vedení ke konkrétnímu vedlejšímu vchodu.

Funkcí oddělovače je mimo jiné přepnutí signálu ze svorek **BUS-O** do **BUS-L**, nebo do **BUS-M** v závislosti na tom, od kterého zdroje signál přichází. Jumpery **J4** umožňují nastavit zesílení signálu hlavní sběrnice (**BUS-M**). Jumper **J2** slouží pro ukončení hlavní sběrnice (**BUS-M**), nastavuje se do polohy **O** u všech oddělovačů Art. 2306 krom posledního v řadě, ten bude mít **J2** v poloze **C**.

Osmicestným DIP-přepínačem se nastavuje adresa oddělovače (1 až 8, pomocí přepínačů 1 až 4) a typ modulu u hlavního vchodu (digitální nebo digitalizační modul - přepínač 8). Přepínače 5 až 7 nejsou momentálně využity.

Svorky **PS** slouží pro přivedení napětí, které bude napájet veškerá zařízení k němu připojená.

Jednotka také obsahuje dvě LED, které informují o stavu signálu na svorkách **BUS-M** a **PS**.

Oddělovač hladin Art.2306 vytváří z každého bloku samostatný systém (všechny bloky tak mohou pracovat nezávisle na sobě, zároveň ale mohou komunikovat s hlavním vchodem (vchody). Každý blok může obsahovat až 100 účastníků a každý systém se může skládat z až osmi vchodů, z čehož plyne, že systém tak může obsahovat až 800 účastníků (při použití standardních tlačítkových panelů je limit 80).

SVORKY, LED A PŘEPÍNAČE	
Svorka/Jumper	Popis
DIP-SW	8-cestný DIP přepínač pro nastavení adresy oddělovače (přepínače 1 až 4) a typ modulu u hlavního vchodu (přepínač 8)
J4	Zesílení signálu BUS-M (3 úrovně: H = vysoké, L = nízké a M = střední)
MBL	Informační LED o stavu sběrnice, která je přivedena na svorky BUS-M: pokud LED nesvítí, vypněte zdroj napětí a obraťte polaritu vodičů na svorkách BUS-M. Poté opět zapněte zdroj napětí, LED by měla svítit. Pozn.: Pokud máte připojených více oddělovačů v systému, opakujte postup, dokud nebudou na všech z nich svítit LED MBL (před každým zásahem nezapomeňte vypnout napájení)
J2	Ukončení hlavní sběrnice BUS-M (C = uzavřeno, O = otevřeno): Pokud je v systému použito více oddělovačů hladin, bude jumper J2 v pozici "C" pouze u posledního oddělovače, ostatní budou mít jumper J2 v pozici "O".
BUS-M	Vstup hlavní sběrnice jdoucí od hlavního vchodu, nebo od předchozího oddělovače hladin (svorky jsou dvoje, vstupní a výstupní – kvůli připojení dalšího oddělovače Art. 2306)
BUS-L	Vstup lokální sběrnice od vchodu patřícího bloku (nebo jdoucí od přepínače vchodů Art.2301N, pokud patřící blok obsahuje více vchodů)
PS	Napájecí vstup: pro blok, který je složen z jednoho vchodu a nemá více než 20 účastníků stačí napájecí zdroj Art.2321, v ostatních případech je nutné použít zdroj Art.2321/P.
PSL	Informační LED o stavu napájecího napětí: pokud svítí, napájecí napětí je přivedeno, polarita vodičů je správná (pokud LED nesvítí, odpojte napájecí napětí a polaritu vodičů na svorkách PSL obraťte)

PROGRAMOVÁNÍ

Programování probíhá za pomoci 8-cestného DIP přepínače, čímž je možné nastavit adresu oddělovače a typ vstupního panelu.

Přepínač				Adresa bloku	SW8=ON
1	2	3	4		Adresa přístroje
ON	OFF	OFF	OFF	1	1 až 10
OFF	ON	OFF	OFF	2	11 až 20
ON	ON	OFF	OFF	3	21 až 30
OFF	OFF	ON	OFF	4	31 až 40
ON	OFF	ON	OFF	5	41 až 50
OFF	ON	ON	OFF	6	51 až 60
ON	ON	ON	OFF	7	61 až 70
OFF	OFF	OFF	ON	8	71 až 80

Přepínač	Typ modulu hlavního vchodu
*OFF	Digitální modul (4302RV)
ON	Digitalizační modul (4303N)

* Na digitálních panelech **hlavních vchodů** v programovacím menu nastavte režim „MAIN“. Když je tento režim aktivován, v programovacím menu pro přidání účastníků budete dotázáni nejprve na číslo bloku, ve kterém účastník bydlí, až poté budete dotázáni na adresu zařízení (telefon/videotelefon/ relé).

Pokud je hlavní vchod osazen digitalizačním modulem (Art.4303N), přepínač 8 na modulu (Art.4303N) musí být přepnut do polohy ON (**pouze u hlavních vchodů**). Každý blok může pak obsahovat maximálně 10 bytů a adresování těchto bytů je pak omezeno adresou oddělovače hladin (tzn. že přístroje, které jsou nainstalovány v bloku, ve kterém má oddělovač adresu 1, budou mít adresu v rozmezí 1 až 10; v bloku s adresou oddělovače 3 bude rozmezí adres přístrojů 21 až 30, apod.).

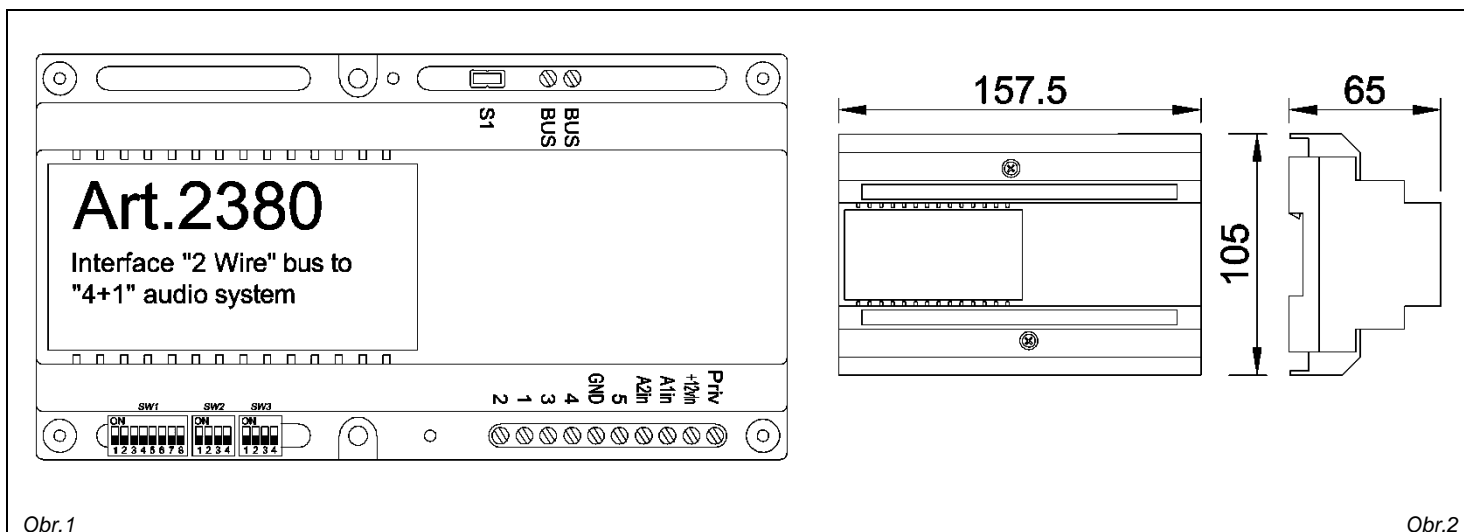
OVLÁDÁNÍ

Jumpery J4 a J2 se používají pro zesílení signálu sběrnice a pro ukončení hlavní sběrnice (**BUS-M**).

SPECIFIKACE

Rozměry/Montáž	9 modulů A typu DIN
Tlačítka	-
Programování	Pomocí osmi-cestného DIP přepínače
Ovládání	Zesílení (J4), ukončení sběrnice (J2) a hlavní sběrnice (BUS-M)
Napájení	Přídavný zdroj napětí
Provozní teplota	-10 až +50°C

Art.2380 Převodník z BUS2 na 4+n audio



Obr.1

Obr.2

POPIS

Rozhraní pro připojení 4+n audio zařízení do BUS2 video systému (např. Art.380 telefonní rozhraní, nebo Art.275/2W PABX rozhraní). Použitím výše zmíněných zařízení (380, 275/2W) je možné použít běžný telefon (na pevnou linku) jako systémový domovní telefon. Pracovní režim telefonu závisí na připojeném zařízení a provedených zapojení (viz. manuál Art.380, nebo Art.275/2W).

DIP-PŘEPÍNAČE A JUMPERY (OBR.2)	
SW1	Přepínače 1 až 7 se používají k adresování telefonu (1 až 127 binárně). Přepínač 8 není využit.
SW2	Přepínače 1,2 a 3 slouží pro nastavení doby trvání vypnutí vyzvánění. Přepínač 4 není využit.
SW3	Přepínači 1,2 a 3 se nastavuje funkce interkomunikace. Přepínač 4 není využit.
S1	Impedanční zakončení, jumper je za normálních okolností zavřen. Pokud zapojíte více telefonů paralelně (audio i video), jumper bude na všech, krom posledního, otevřený.

PROGRAMOVÁNÍ

SW1 – ADRESOVÁNÍ TELEFONŮ														
Poloha přepínače							Dekadická hodnota / Binární kód							Adresa
7	6	5	4	3	2	1	64	32	16	8	4	2	1	
OFF	OFF	OFF	OFF	OFF	OFF	ON	0	0	0	0	0	0	1	1
OFF	OFF	OFF	OFF	OFF	ON	OFF	0	0	0	0	0	1	0	2
OFF	OFF	OFF	OFF	OFF	ON	ON	0	0	0	0	0	1	1	3
OFF	OFF	OFF	OFF	ON	OFF	OFF	0	0	0	0	1	0	0	4
OFF	ON	OFF	OFF	ON	OFF	ON	0	1	0	0	1	0	1	37
ON	ON	ON	ON	ON	ON	ON	1	1	1	1	1	1	1	127

Tabulka SW1 zobrazuje, jakým způsobem nastavit na telefonu adresu. Za předpokladu, že **ON** = 1 a **OFF** = 0, adresu získáte tak, že sečtete násobky binární hodnoty přepínačů s dekadickými hodnotami příslušných pozic:

Příklad: V tabulce zvýrazněný řádek – **OFF,ON,OFF,OFF,ON,OFF,ON** odpovídá binární hodnotě **0100101**, po vynásobení každé číslice příslušnou dekadickou hodnotou získáme adresu **37** ($0 \times 64 + 1 \times 32 + 0 \times 16 + 0 \times 8 + 1 \times 4 + 0 \times 2 + 1 \times 1 = 37$).

Poznámka

Maximální počet telefonů (audio/video) s různou adresou v systému je 100, ale adresa zařízení může být nastavena od 1 do 127.

SW2 – DOBA VYPNUTÍ VYZVÁNĚNÍ (SOUKROMÍ)					
Poloha přepínače				Vypnutí vyzvánění (Přepínač 1)	Doba vypnutí vyzvánění (Přepínače 2,3)
4	3	2	1		
X	OFF	OFF	OFF	Dobu vypnutí vyzvánění lze nastavit pomocí přepínačů 2 a 3. Po vypnutí vyzvánění setrvá telefon v tomto stavu, dokud nastavená doba nevyprší.	15 minut
	OFF	ON			1 hodina
	ON	OFF			4 hodiny
	ON	ON			8 hodiny
	X	X	ON	U tohoto nastavení nelze dobu vypnutí vyzvánění změnit, vyzvánění je buďto zapnuté, nebo vypnuté.	X
OFF	Svorka "Priv" pracuje jako tranzistorový výstup, který informuje o stavu funkce soukromí. Vnitřně spojeno se zemí, když je aktivována funkce soukromí.				
ON	Pokud je jednotka Art.2380 připojena paralelně (stejná adresa) s jiným zařízením, propojte klemou tuto svorku se svorkou 2 (jednotka přestane vyzvánět, když bude hovor přijat s paralelního přístroje) "Priv" and "2".				

SW3 – NASTAVENÍ INTERKOMUNIKACE					
Poloha přepínače				Interkomunikace (Přepínač 1)	Číslo telefonu vnitřního interkomu (Přepínače 2,3)
4	3	2	1		
X	OFF	OFF	OFF	Interkomunikace mezi telefony, jejichž adresa je stejná (v jednom bytě). Abyste zavolali na další telefon se stejnou adresou (vnitřní interkom), zvedněte sluchátko a stiskněte tlačítko 0 tolikrát, jaké je číslo telefonu vnitřního interkomu (Např. pro telefon 2 dvakrát, pro č.3 třikrát, apod.). <u>Pokud máte připojeno více telefonů paralelně na stejné adrese, alespoň jeden musí mít nastavené číslo telefonu 1 (přepínače 2 a 3 v pozici OFF)!</u>	1
	OFF	ON			2
	ON	OFF			3
	ON	ON			4
	OFF	OFF	ON	Interkomunikace mezi telefony s různými adresami (různé byty). Pro dovolání se na jiný telefon zvedněte sluchátko a stiskněte tlačítko 0 tolikrát, jaká je adresa požadovaného telefonu (Např. pro volání na adresu 5 pětkrát, pro adresu 8 osmkrát, apod.)	X

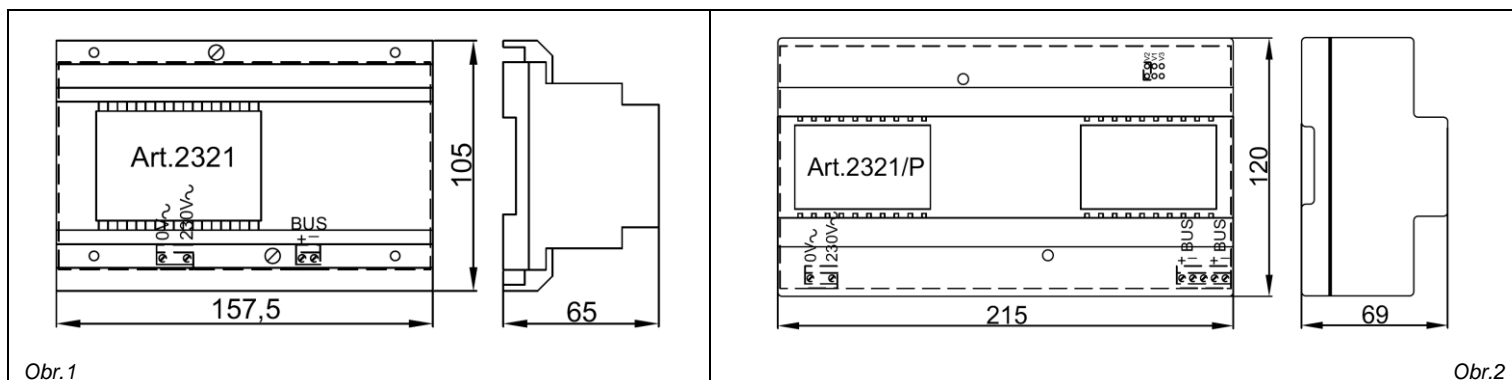
SIGNÁLY NA PŘÍSLUŠNÝCH SVORKÁCH	
Svorka	Popis signálu
BUS	Svorky pro připojení sběrnice
BUS	
2	Vstup hovorové cesty
1	Výstup hovorové cesty
3	Zem hovorových cest
4	Výstup zvonění
GND	Zem
5	Aktivní nízký vstup – příkaz pro „uvolnění dveřního zámku“
A2in	Pomocný nízký vstup 2. Když aktivní (0V), přepíná stav funkce soukromí
A1in	Pomocný nízký vstup 1. Když aktivní (0V), relé s adresou 1 na Art.2305 sepne (pokud instalováno v systému)
+12Vout	Výstup +12V DC
Priv	Přepínač 4 u SW2 v poloze OFF – pracuje jako tranzistorový výstup, který informuje o stavu funkce soukromí. Vnitřně spojeno se zemí, když je aktivována funkce soukromí.
	Přepínač 4 u SW2 v poloze ON – pokud je jednotka Art.2380 připojena paralelně (stejná adresa) s jiným zařízením, propojte klemou tuto svorku se svorkou 2 (jednotka přestane vyzvánět, když bude hovor přijat s paralelního přístroje)

SPECIFIKACE

Rozměry/Montáž	9 modulů A typu DIN (Art.2321) – 15 modulů A typu DIN (Art.2321/P) / DIN lišta, nebo přímá montáž na zeď
Tlačítka	-
Programování	Pomocí DIP přepínačů
Ovládání	-
Napájení	Skrze sběrnici
Provozní teplota	-10 až +50°C

Art.2321-2321/P

Napájecí zdroje



POPIS

Tyto jednotky slouží jako napájecí zdroje pro digitální systém VX2300. Zdroj 2321 se používá pro systém s jedním vchodem s maximálně 20ti účastníky, zatímco zdroj 2321/P pro systémy s více vchody, maximum účastníků je 100.

SVORKY A JUMPERY

Svorky/Jumpery	Popis signálů
0	Napájení
~230V	
BUS +	Svorky sběrnice
BUS -	
BUS +	Svorky sběrnice (pouze Art.2321/P)
BUS -	
V1	Svorky pro nastavení zesílení výstupního napětí (pouze Art.2321/P). V1=Nízké, V2=Střední, V3=Maximální zesílení. Nastavte na střed (V2, popřípadě na maximum V3), pokud je zdroj použit společně s digitálním přepínačem Art.2301N. Pokud není, nastavte zesílení na střední nebo nízké.
V2	
V3	

PŘIPOJENÍ KE ZDROJŮM NAPĚTÍ A POKYNY PRO MONTÁŽ

Systém zapojte dle platných norem a předpisů, obzvláště doporučujeme:

- Systém zapojte k napájení přes jistič, který umožňuje odpojení všech pólů současně a jehož kontakty jsou od sebe vzdáleny alespoň 3mm;
- Jistič by měl být umístěn na snadno přístupném místě a neměl by být ničím blokován (pro bezproblémové ovládání).

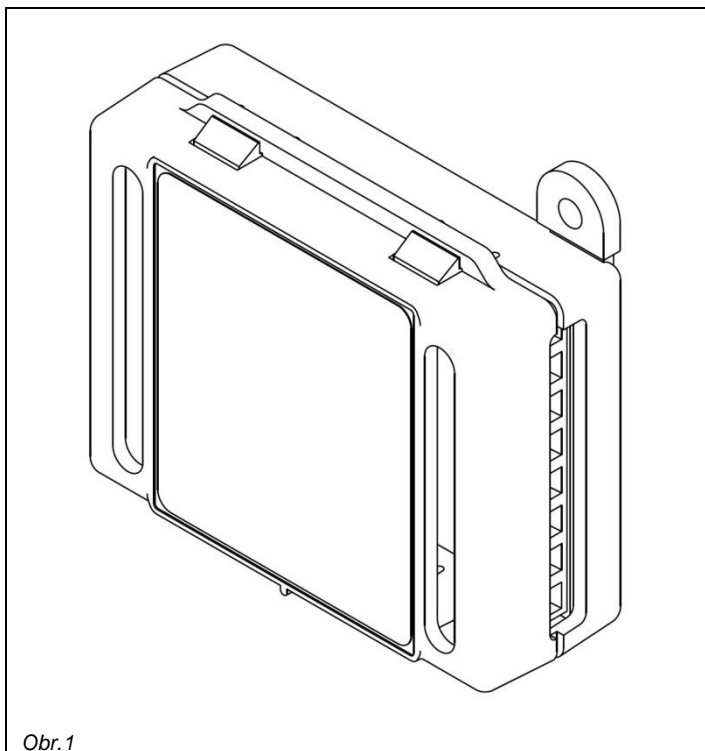
INSTALACE NAPÁJENÍ

- Sejměte plastová krytí kontaktů na bocích zdroje (odšroubováním jističích šroubů);
- Upevněte zdroj na DIN lištu, nebo přímo na zeď pomocí šroubů s hmoždinkami;
- Vypněte přívod napětí pomocí dříve zmiňovaného jističe a systém zapojte dle přiložených schémat;
- Zkontrolujte zapojení a pevnost vodičů ve svorkách;
- Přišroubujte zpět ke zdroji plastová krytí svorek;
- Obnovte přívod elektřiny.

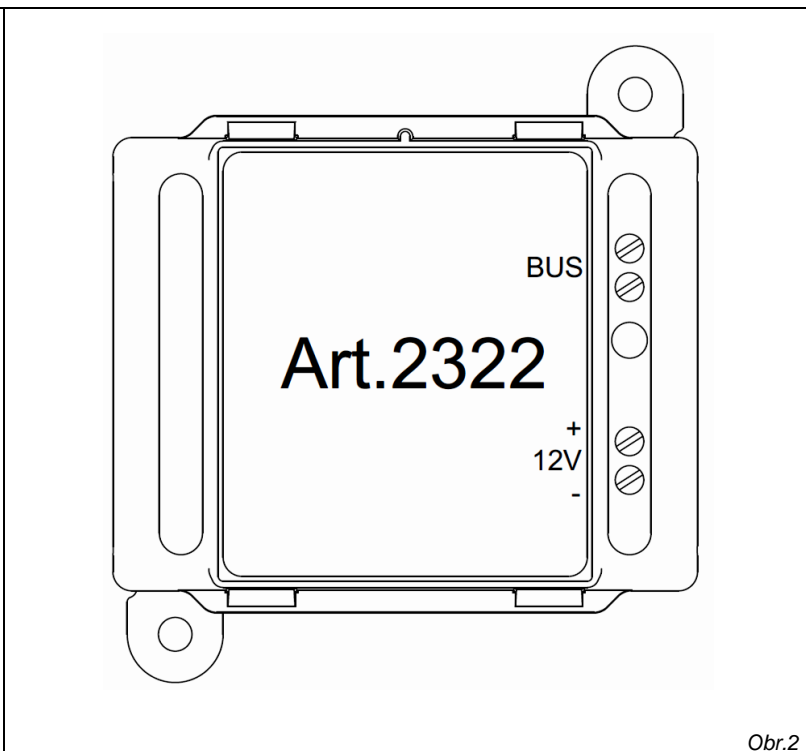
SPECIFIKACE

Rozměry/Montáž	9 modulů A typu DIN (Art.2321) – 15 modulů A typu DIN (Art.2321/P) / DIN lišta, nebo přímá montáž na zeď
Tlačítka	-
Programování	-
Ovládání	Zesilovač napětí (3 úrovně)
Napájení	230V AC
Provozní teplota	-10 až +50°C

Art.2322 Převodník z BUS napájení na +12V DC



Obr.1



Obr.2

POPIS

Po připojení ke sběrnici tento převodník převádí napětí na 12V DC, 100mA. Je možné jej využít pro napájení přídatných zařízení, například kódového zámku Art.4800, aniž by bylo třeba dokupovat napájecí zdroj zvlášť.

Poznámka: Výstupní zařízení nesmí mít odběr vyšší, než 100mA.

SVORKY A JUMPERY	
Svorky/Jumpery	Popis signálů
BUS	Svorky sběrnice - vstup
BUS	
12V+	12V DC, 100mA - výstup
12V- (0V)	

SPECIFIKACE

Rozměry/Montáž	Plastová krabička 50x60x20mm / Přímá montáž na zeď
Tlačítka	-
Programování	-
Ovládání	-
Napájení	Skrze sběrnici
Provozní teplota	-10 až +50°C

Základní pokyny pro instalaci

VODIČE A JEJICH PRŮŘEZY

V digitálním systému VX2300 je možné použít různé druhy vodičů a dle jejich specifikací je možné složit systém o délce (celkovém rozsahu) až 400m.

!!!Důrazně nedoporučujeme použití stíněných kabelů kvůli kapacitním ztrátám ve vodičích!!!

V tabulce naleznete různé typy kabelů, jejich specifikace a vzdálenosti, na které se použití konkrétních kabelů doporučuje (hodnoty odporu a kapacity jsou udávány na 100m kabelů).

Typ kabelu	Průřez (mm ²)	Odpor (Ω)	Kapacita (nF)	*Maximální vzdálenost
VIDEX TW2	0,75	3,2	8	200m
Standardní telefonní kabel	0,28	6,5	5,5	100m
CAT5 UTP	0,22	8	4,9	70m
**Dvoudrát	0,8 / 1	2	6,5	70m

* Počítá se veškeré vedení od zdroje k hovorovým jednotkám a od zdroje ke všem přístrojům (všechny odbočky od sběrnice). Celková délka vedení pak může být až dvojnásobná.

** V případě, že není možné vyměnit stávající vedení vodičů (nahrazení staršího telefonního systému, apod.) zkontrolujte, zda nejsou kabely taženy spolu se silovými elektrickými kabely. Pokud ano, systém by tak mohl být vystaven elektromagnetickému rušení, což by mělo za následek rušení signálu a ztrátu funkčnosti systému. V tomto případě je třeba navrhnout jiné řešení vedení kabelů.

V případě nesprávné volby použitých kabelů, popřípadě při volbě kabelů, které se svými specifikacemi liší od těch, které jsou uvedeny v tabulce, hrozí snížení kvality audio/video signálu a není zaručena správná funkčnost systému.

Doporučujeme použít kroucenou dvoulinku o maximálním odporu 10Ω/100m na každou žílu a o maximální kapacitě 40nF (počítají se všechny vodiče v systému - hodnota kapacity na počet metrů je napsaná na balení kabelu, popřípadě přímo na kabelu).

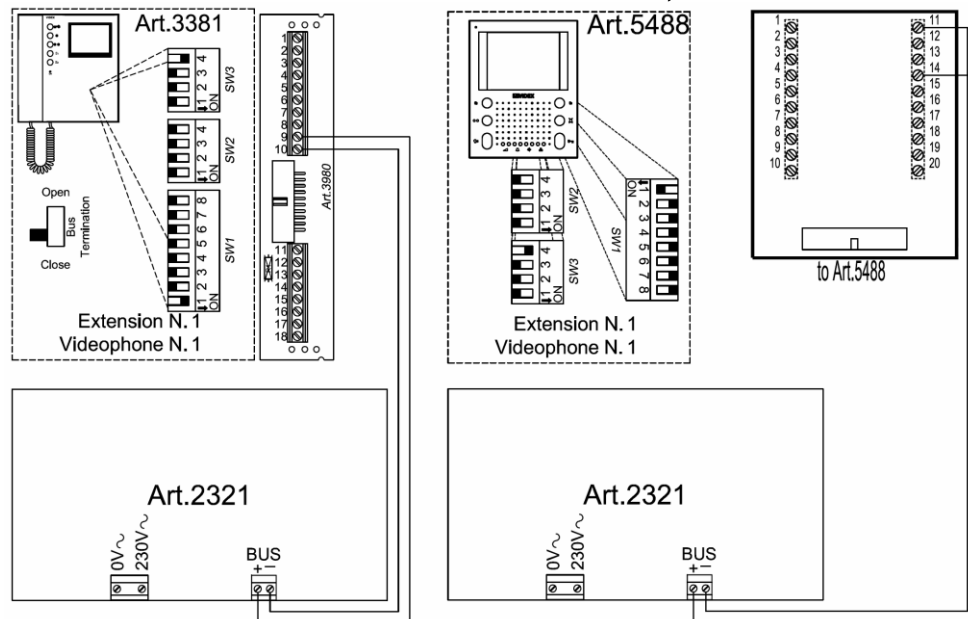
DŮLEŽITÉ – POZNÁMKY K MONTÁŽI

- Při montáži hovorové jednotky dbejte na to, aby byl modul hovorové jednotky instalován ve správné poloze, tzn. aby byl reproduktor nahoře, tlačítková část pod ním (jak je zobrazeno například na obrázku popisu modulu)!!!
- Při montáži telefonů na stěnu dbejte na to, aby se hlavice šroubů nedotýkaly desky s plošnými spoji (mohlo by dojít ke zkratu a poškození přístroje)!!!
- Před jakoukoliv změnou v systému (například připojení/odpojení audio/video telefonu, případně jiného zařízení, změnou v nastavení hovorové jednotky nebo telefonu a podobně), je třeba systém odpojit od napájení. Změny v systému, pokud je systém pod proudem, mohou způsobit poškození přístrojů, změna nastavení se projeví až po restartu!!!
- Pokud je venkovní tablo se zapuštěnou montáží instalováno například na hrubší omítce na místě, kde hrozí, že bude vystaveno přímému dešti, je důrazně doporučeno ze tří stran nerovnosti mezi zdí a stříškou zaizolovat (například silikonem, spodní stranu tabla nechat volnou)!!!

JAK ZAPOJIT PŘÍDAVNÉ NAPÁJENÍ VIDEOTELEFONŮ

Obrázek níže znázorňuje zapojení přídatného napájení pro paralelně zapojené videotelefony na stejné adrese, kdy je požadavek, aby se rozsvítily všechny najednou. U obou typů telefonů nastavte přepínač 4 u SW3 do polohy ON.

POZNÁMKA: VĚNUJTE ZVÝŠENOU POZORNOST DODRŽENÍ POLARITY VODIČŮ, ABY NEDOŠLO K POŠKOZENÍ PŘÍSTROJE!!!



Adresování přístrojů

= ON

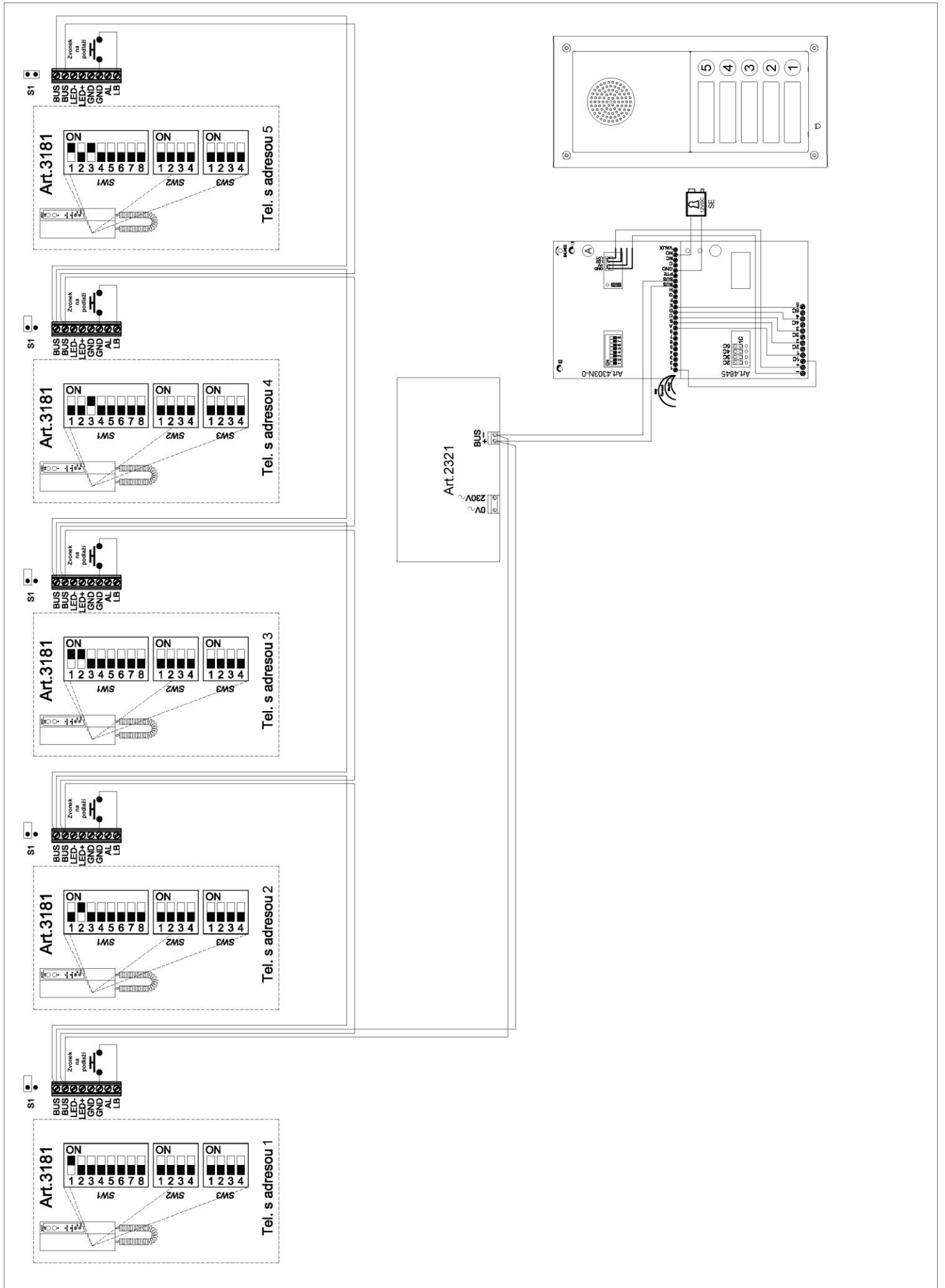
= OFF

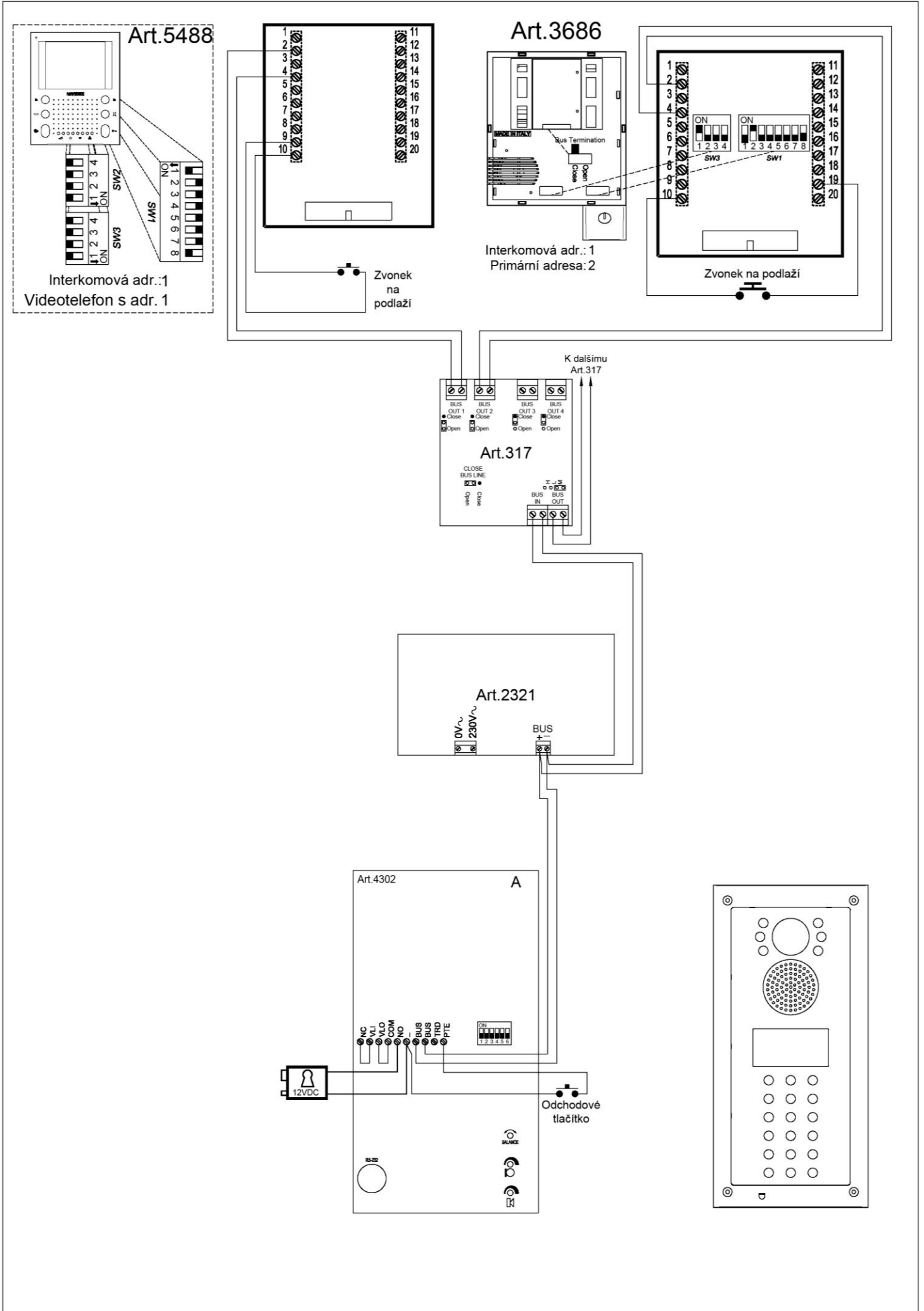
1	<input type="checkbox"/>	16	<input type="checkbox"/>	32	<input type="checkbox"/>	48	<input type="checkbox"/>	64	<input type="checkbox"/>	80	<input type="checkbox"/>	96	<input type="checkbox"/>	112	<input type="checkbox"/>
2	<input type="checkbox"/>	17	<input type="checkbox"/>	33	<input type="checkbox"/>	49	<input type="checkbox"/>	65	<input type="checkbox"/>	81	<input type="checkbox"/>	97	<input type="checkbox"/>	113	<input type="checkbox"/>
3	<input type="checkbox"/>	18	<input type="checkbox"/>	34	<input type="checkbox"/>	50	<input type="checkbox"/>	66	<input type="checkbox"/>	82	<input type="checkbox"/>	98	<input type="checkbox"/>	114	<input type="checkbox"/>
4	<input type="checkbox"/>	19	<input type="checkbox"/>	35	<input type="checkbox"/>	51	<input type="checkbox"/>	67	<input type="checkbox"/>	83	<input type="checkbox"/>	99	<input type="checkbox"/>	115	<input type="checkbox"/>
5	<input type="checkbox"/>	20	<input type="checkbox"/>	36	<input type="checkbox"/>	52	<input type="checkbox"/>	68	<input type="checkbox"/>	84	<input type="checkbox"/>	100	<input type="checkbox"/>	116	<input type="checkbox"/>
6	<input type="checkbox"/>	21	<input type="checkbox"/>	37	<input type="checkbox"/>	53	<input type="checkbox"/>	69	<input type="checkbox"/>	85	<input type="checkbox"/>	101	<input type="checkbox"/>	117	<input type="checkbox"/>
7	<input type="checkbox"/>	22	<input type="checkbox"/>	38	<input type="checkbox"/>	54	<input type="checkbox"/>	70	<input type="checkbox"/>	86	<input type="checkbox"/>	102	<input type="checkbox"/>	118	<input type="checkbox"/>
8	<input type="checkbox"/>	23	<input type="checkbox"/>	39	<input type="checkbox"/>	55	<input type="checkbox"/>	71	<input type="checkbox"/>	87	<input type="checkbox"/>	103	<input type="checkbox"/>	119	<input type="checkbox"/>
9	<input type="checkbox"/>	24	<input type="checkbox"/>	40	<input type="checkbox"/>	56	<input type="checkbox"/>	72	<input type="checkbox"/>	88	<input type="checkbox"/>	104	<input type="checkbox"/>	120	<input type="checkbox"/>
10	<input type="checkbox"/>	25	<input type="checkbox"/>	41	<input type="checkbox"/>	57	<input type="checkbox"/>	73	<input type="checkbox"/>	89	<input type="checkbox"/>	105	<input type="checkbox"/>	121	<input type="checkbox"/>
11	<input type="checkbox"/>	26	<input type="checkbox"/>	42	<input type="checkbox"/>	58	<input type="checkbox"/>	74	<input type="checkbox"/>	90	<input type="checkbox"/>	106	<input type="checkbox"/>	122	<input type="checkbox"/>
12	<input type="checkbox"/>	27	<input type="checkbox"/>	43	<input type="checkbox"/>	59	<input type="checkbox"/>	75	<input type="checkbox"/>	91	<input type="checkbox"/>	107	<input type="checkbox"/>	123	<input type="checkbox"/>
13	<input type="checkbox"/>	28	<input type="checkbox"/>	44	<input type="checkbox"/>	60	<input type="checkbox"/>	76	<input type="checkbox"/>	92	<input type="checkbox"/>	108	<input type="checkbox"/>	124	<input type="checkbox"/>
14	<input type="checkbox"/>	29	<input type="checkbox"/>	45	<input type="checkbox"/>	61	<input type="checkbox"/>	77	<input type="checkbox"/>	93	<input type="checkbox"/>	109	<input type="checkbox"/>	125	<input type="checkbox"/>
15	<input type="checkbox"/>	30	<input type="checkbox"/>	46	<input type="checkbox"/>	62	<input type="checkbox"/>	78	<input type="checkbox"/>	94	<input type="checkbox"/>	110	<input type="checkbox"/>	126	<input type="checkbox"/>
		31	<input type="checkbox"/>	47	<input type="checkbox"/>	63	<input type="checkbox"/>	79	<input type="checkbox"/>	95	<input type="checkbox"/>	111	<input type="checkbox"/>	127	<input type="checkbox"/>

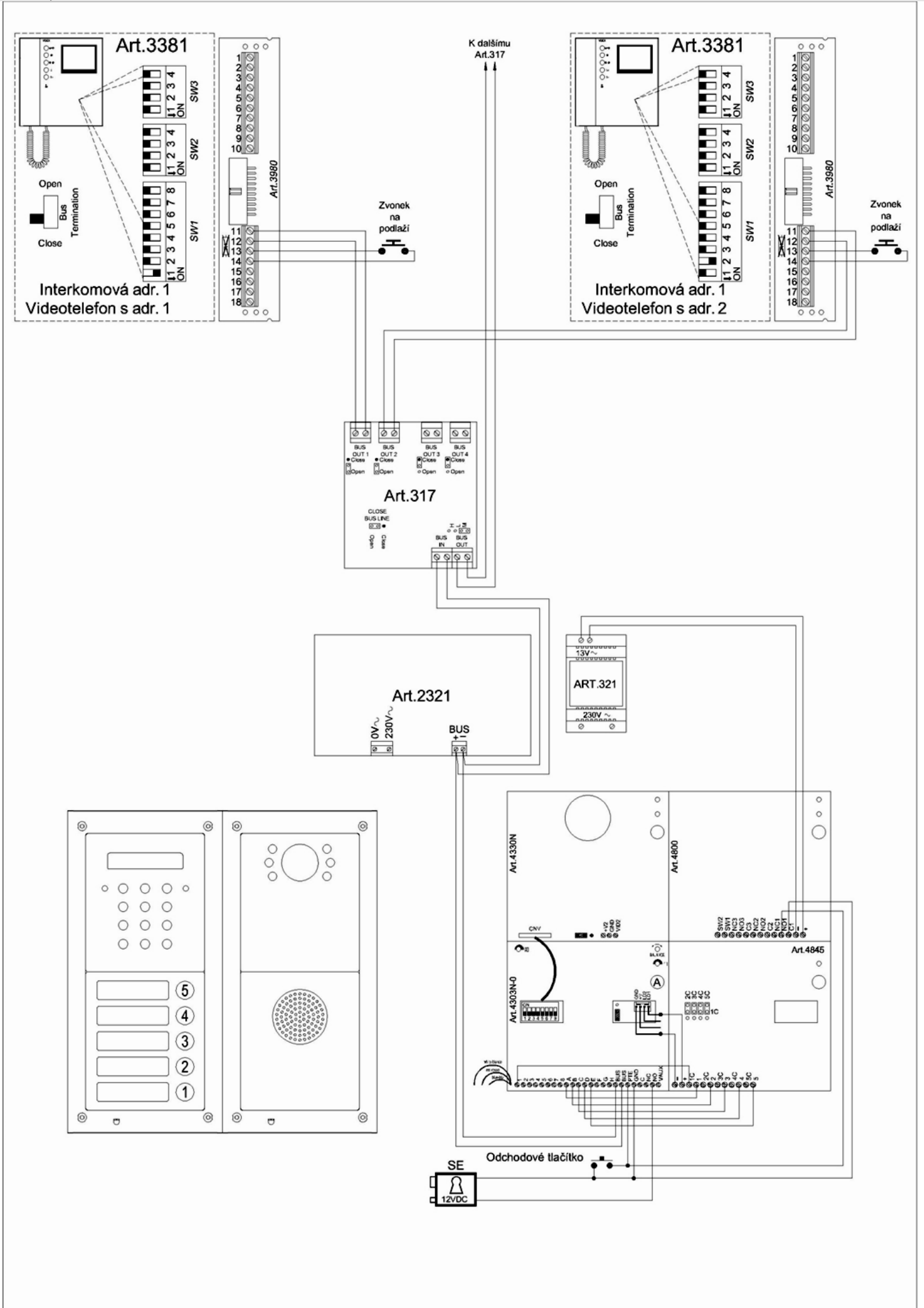
= ON

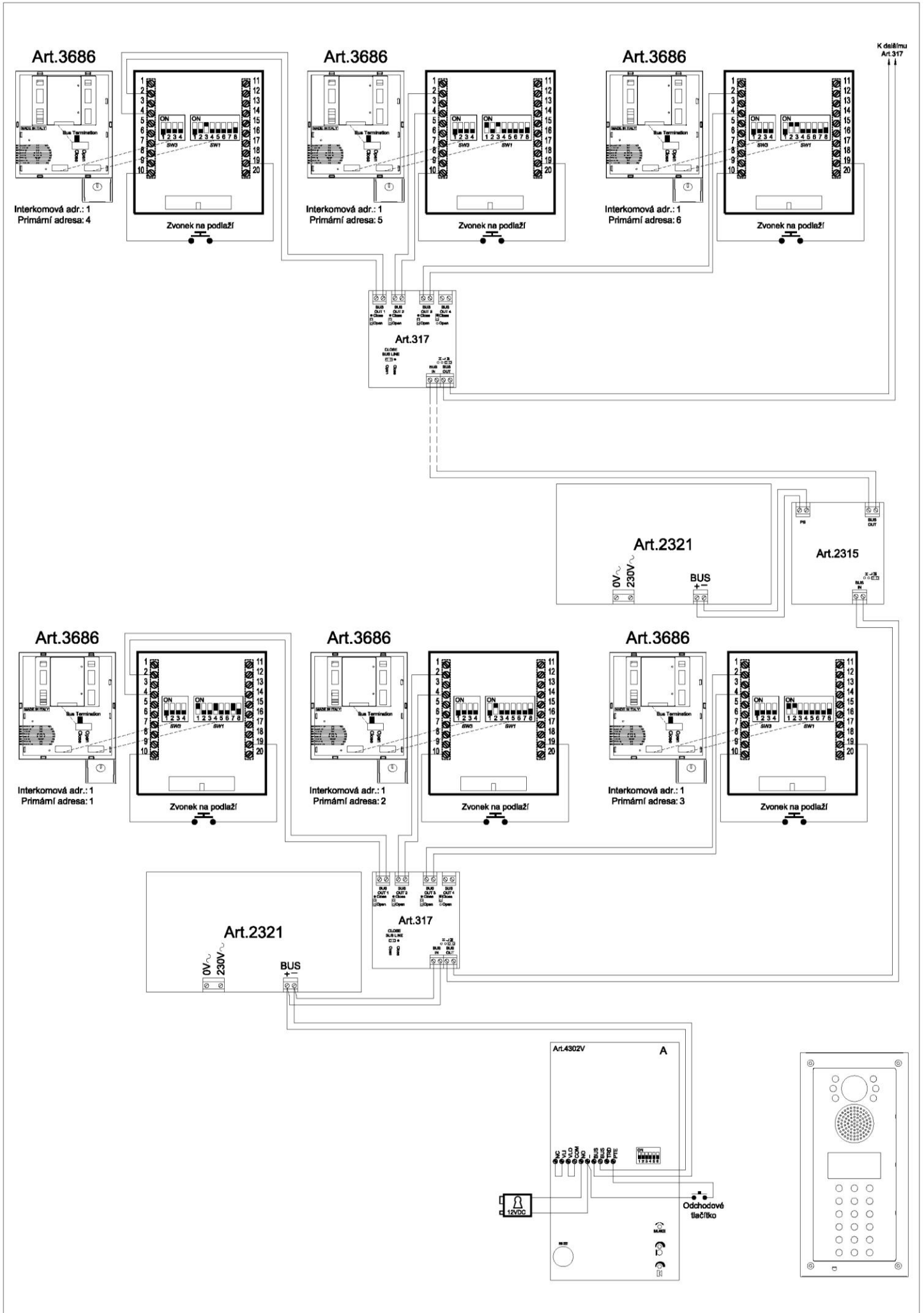
= OFF

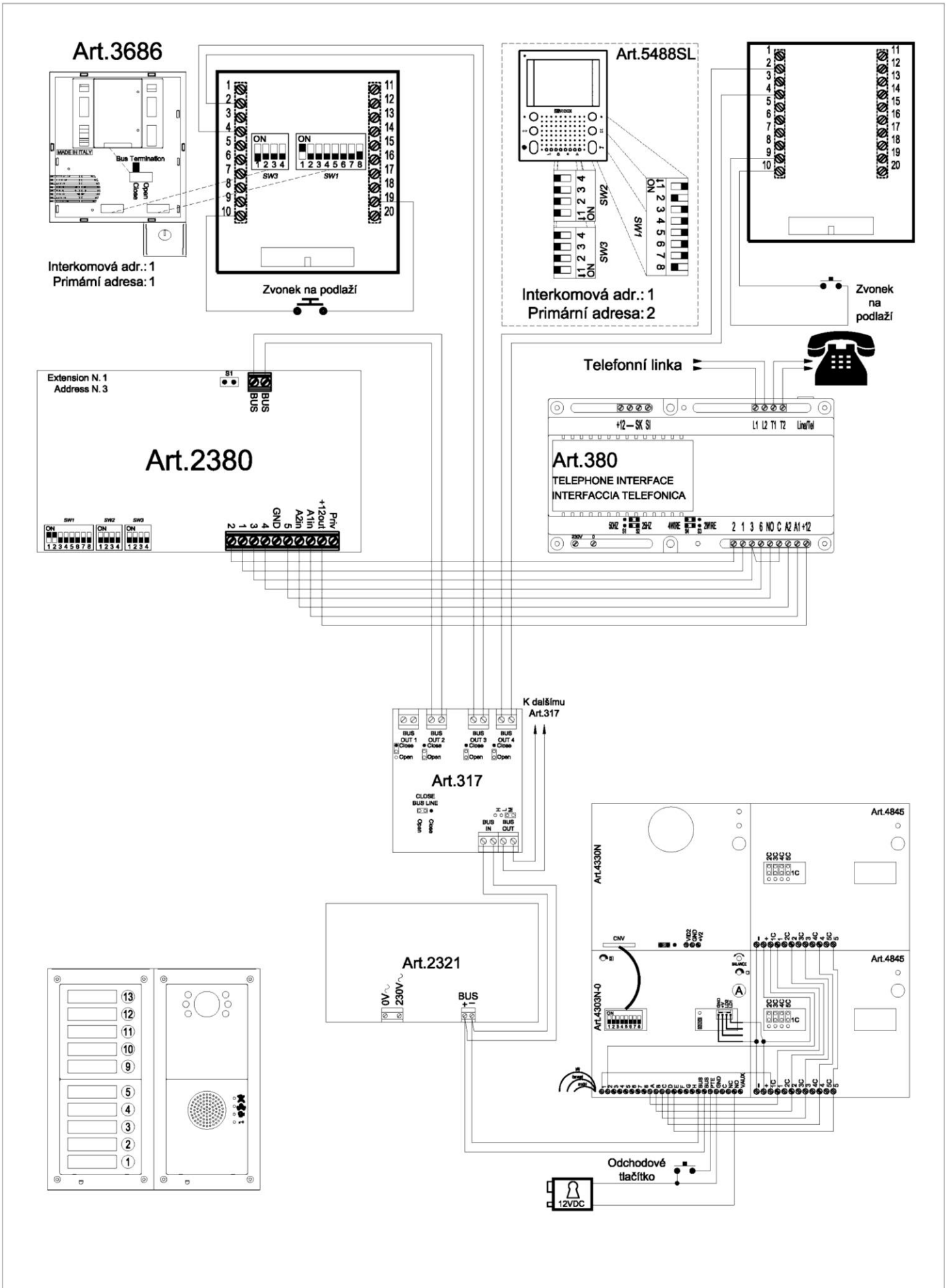
128	<input type="checkbox"/>	144	<input type="checkbox"/>	160	<input type="checkbox"/>	176	<input type="checkbox"/>	192	<input type="checkbox"/>	208	<input type="checkbox"/>	224	<input type="checkbox"/>	240	<input type="checkbox"/>
129	<input type="checkbox"/>	145	<input type="checkbox"/>	161	<input type="checkbox"/>	177	<input type="checkbox"/>	193	<input type="checkbox"/>	209	<input type="checkbox"/>	225	<input type="checkbox"/>	241	<input type="checkbox"/>
130	<input type="checkbox"/>	146	<input type="checkbox"/>	162	<input type="checkbox"/>	178	<input type="checkbox"/>	194	<input type="checkbox"/>	210	<input type="checkbox"/>	226	<input type="checkbox"/>	242	<input type="checkbox"/>
131	<input type="checkbox"/>	147	<input type="checkbox"/>	163	<input type="checkbox"/>	179	<input type="checkbox"/>	195	<input type="checkbox"/>	211	<input type="checkbox"/>	227	<input type="checkbox"/>	243	<input type="checkbox"/>
132	<input type="checkbox"/>	148	<input type="checkbox"/>	164	<input type="checkbox"/>	180	<input type="checkbox"/>	196	<input type="checkbox"/>	212	<input type="checkbox"/>	228	<input type="checkbox"/>	244	<input type="checkbox"/>
133	<input type="checkbox"/>	149	<input type="checkbox"/>	165	<input type="checkbox"/>	181	<input type="checkbox"/>	197	<input type="checkbox"/>	213	<input type="checkbox"/>	229	<input type="checkbox"/>	245	<input type="checkbox"/>
134	<input type="checkbox"/>	150	<input type="checkbox"/>	166	<input type="checkbox"/>	182	<input type="checkbox"/>	198	<input type="checkbox"/>	214	<input type="checkbox"/>	230	<input type="checkbox"/>	246	<input type="checkbox"/>
135	<input type="checkbox"/>	151	<input type="checkbox"/>	167	<input type="checkbox"/>	183	<input type="checkbox"/>	199	<input type="checkbox"/>	215	<input type="checkbox"/>	231	<input type="checkbox"/>	247	<input type="checkbox"/>
136	<input type="checkbox"/>	152	<input type="checkbox"/>	168	<input type="checkbox"/>	184	<input type="checkbox"/>	200	<input type="checkbox"/>	216	<input type="checkbox"/>	232	<input type="checkbox"/>	248	<input type="checkbox"/>
137	<input type="checkbox"/>	153	<input type="checkbox"/>	169	<input type="checkbox"/>	185	<input type="checkbox"/>	201	<input type="checkbox"/>	217	<input type="checkbox"/>	233	<input type="checkbox"/>	249	<input type="checkbox"/>
138	<input type="checkbox"/>	154	<input type="checkbox"/>	170	<input type="checkbox"/>	186	<input type="checkbox"/>	202	<input type="checkbox"/>	218	<input type="checkbox"/>	234	<input type="checkbox"/>	250	<input type="checkbox"/>
139	<input type="checkbox"/>	155	<input type="checkbox"/>	171	<input type="checkbox"/>	187	<input type="checkbox"/>	203	<input type="checkbox"/>	219	<input type="checkbox"/>	235	<input type="checkbox"/>	251	<input type="checkbox"/>
140	<input type="checkbox"/>	156	<input type="checkbox"/>	172	<input type="checkbox"/>	188	<input type="checkbox"/>	204	<input type="checkbox"/>	220	<input type="checkbox"/>	236	<input type="checkbox"/>	252	<input type="checkbox"/>
141	<input type="checkbox"/>	157	<input type="checkbox"/>	173	<input type="checkbox"/>	189	<input type="checkbox"/>	205	<input type="checkbox"/>	221	<input type="checkbox"/>	237	<input type="checkbox"/>	253	<input type="checkbox"/>
142	<input type="checkbox"/>	158	<input type="checkbox"/>	174	<input type="checkbox"/>	190	<input type="checkbox"/>	206	<input type="checkbox"/>	222	<input type="checkbox"/>	238	<input type="checkbox"/>	254	<input type="checkbox"/>
143	<input type="checkbox"/>	159	<input type="checkbox"/>	175	<input type="checkbox"/>	191	<input type="checkbox"/>	207	<input type="checkbox"/>	223	<input type="checkbox"/>	239	<input type="checkbox"/>	255	<input type="checkbox"/>

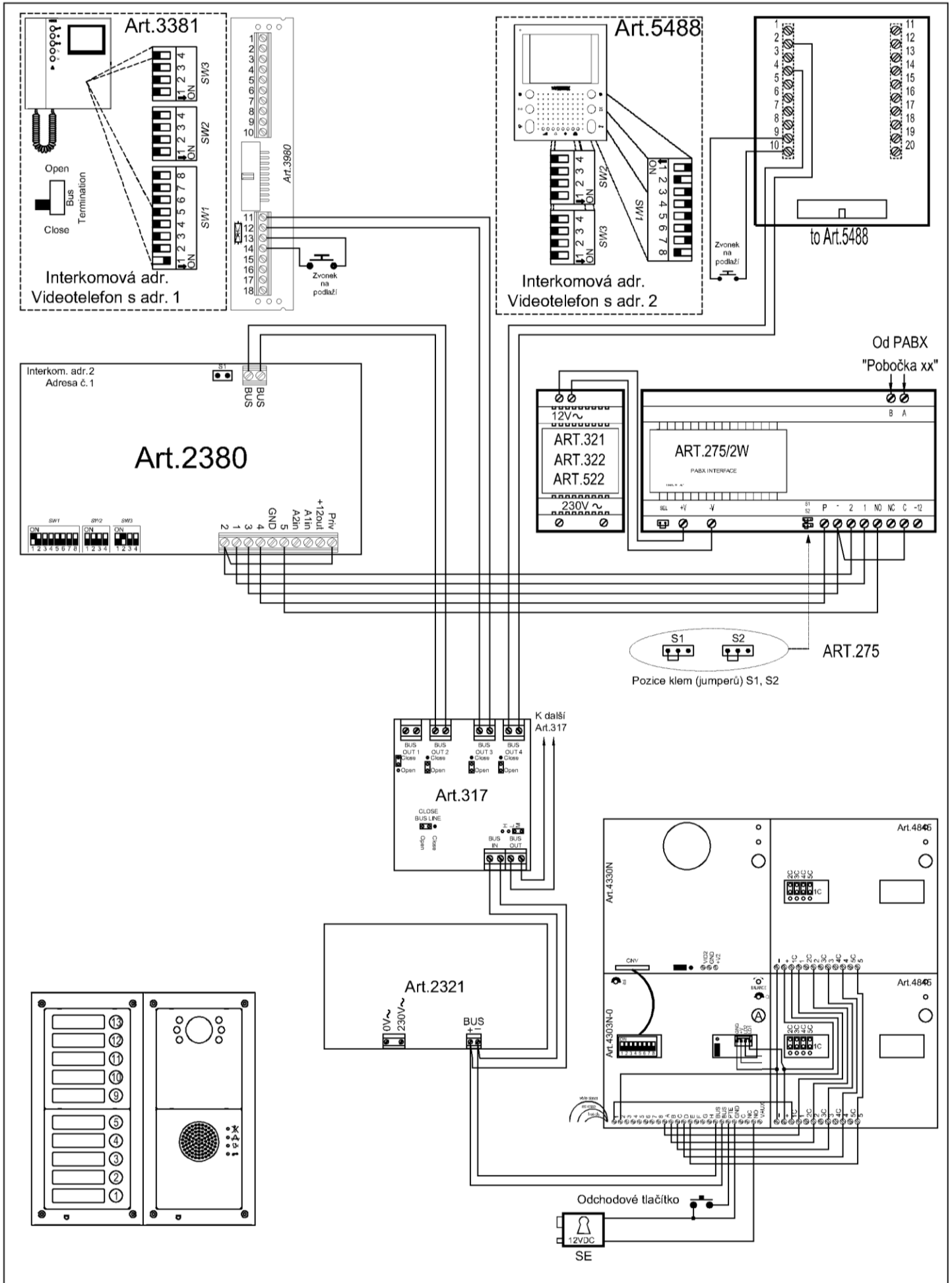




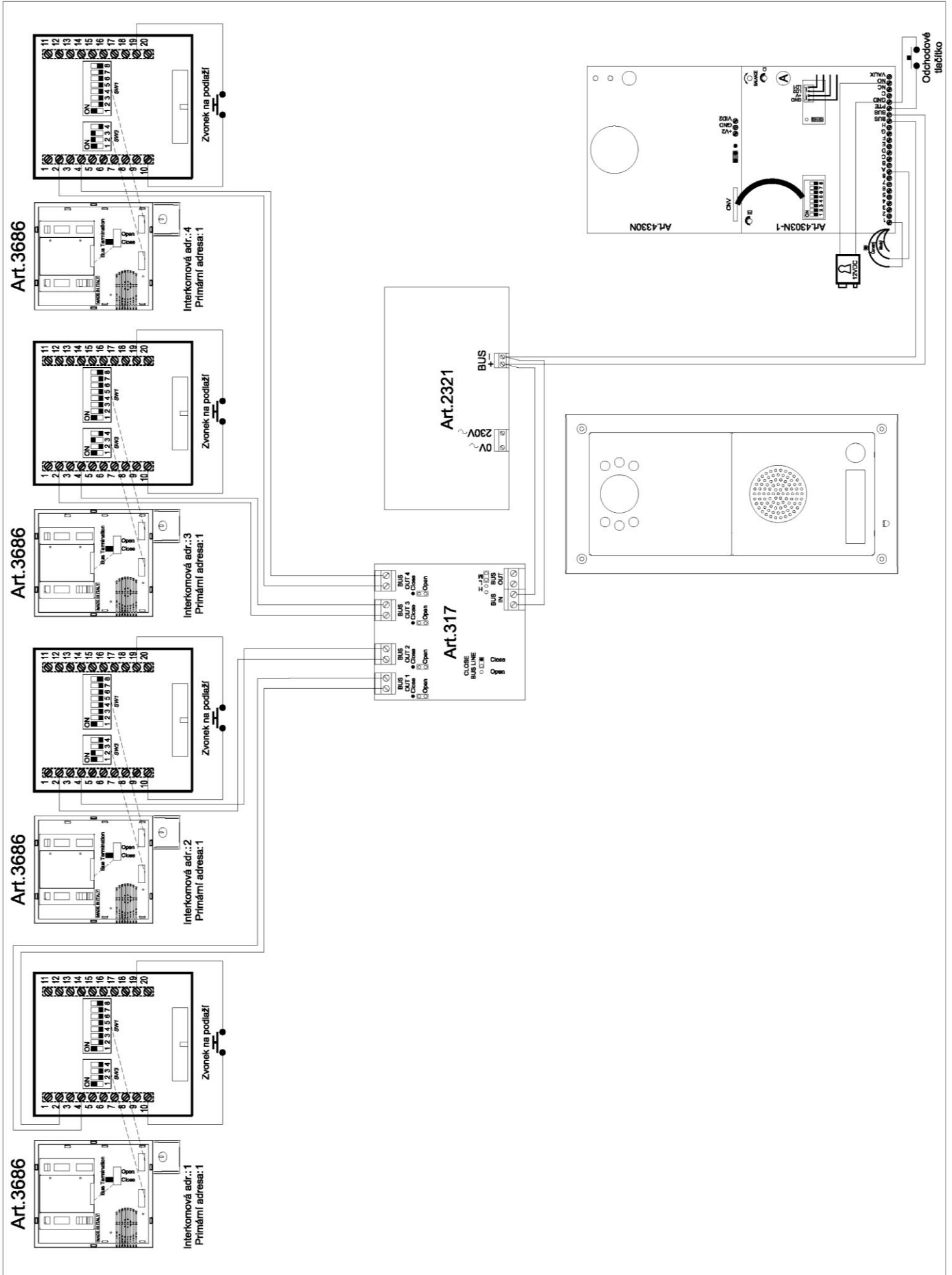


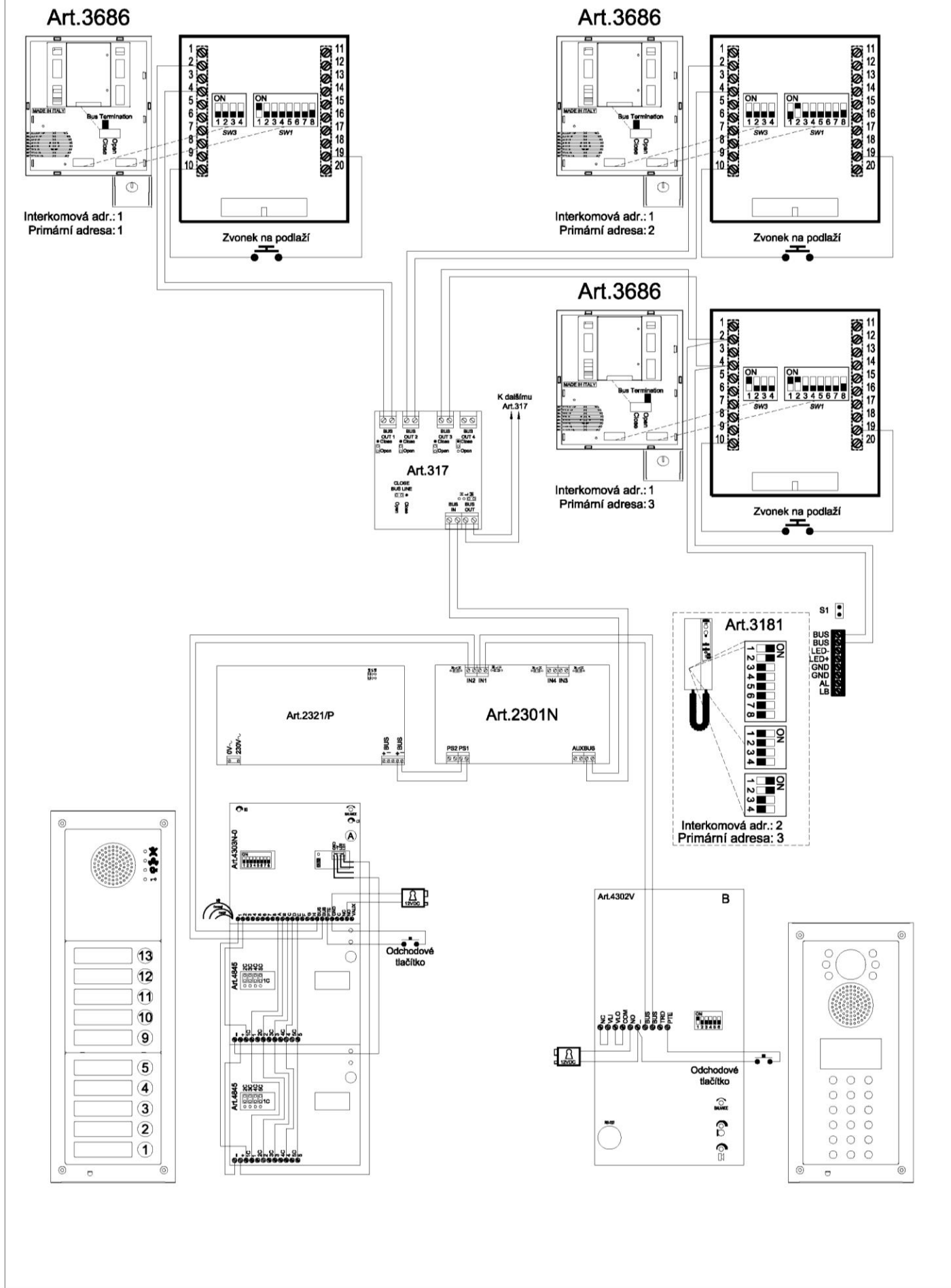


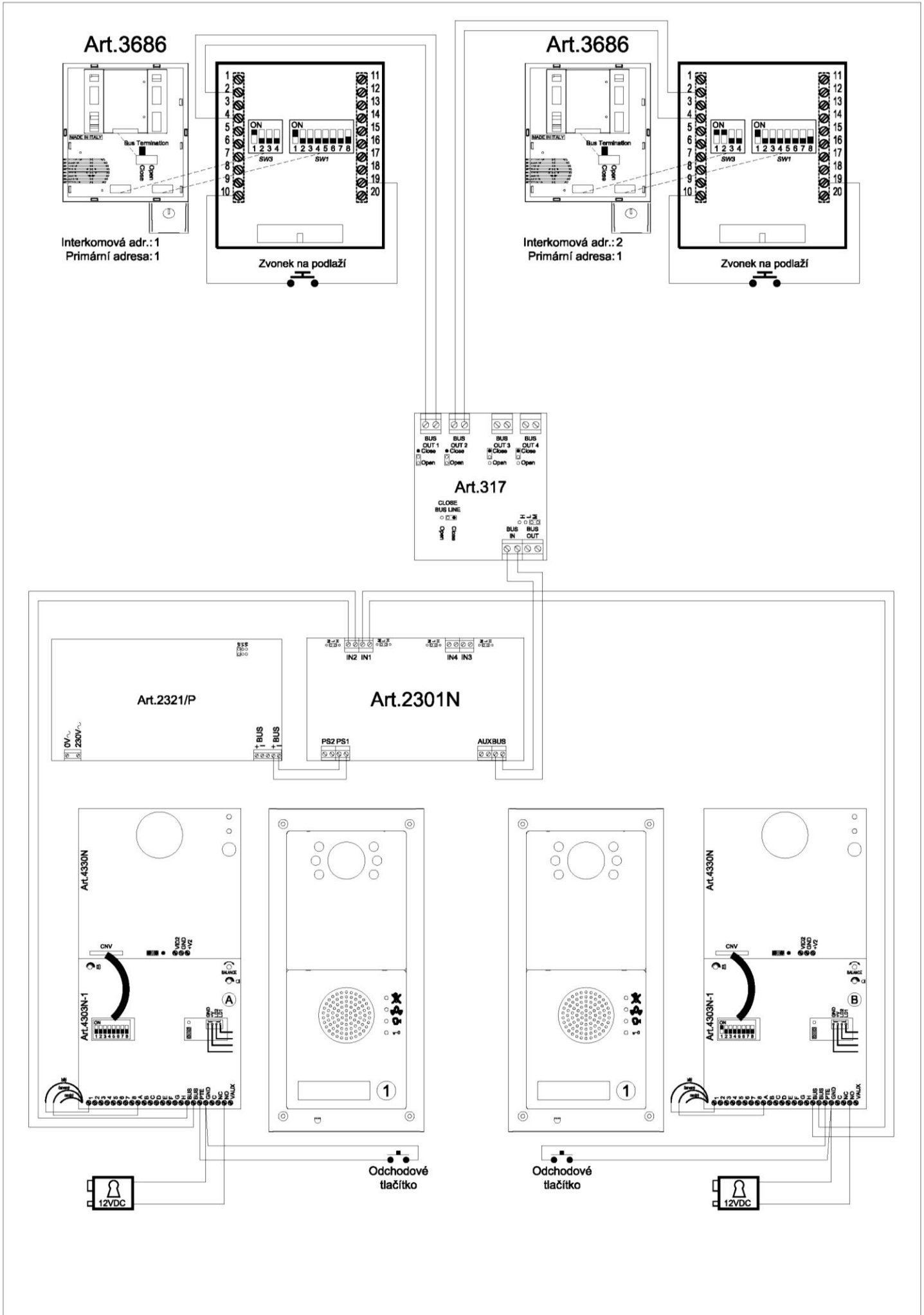


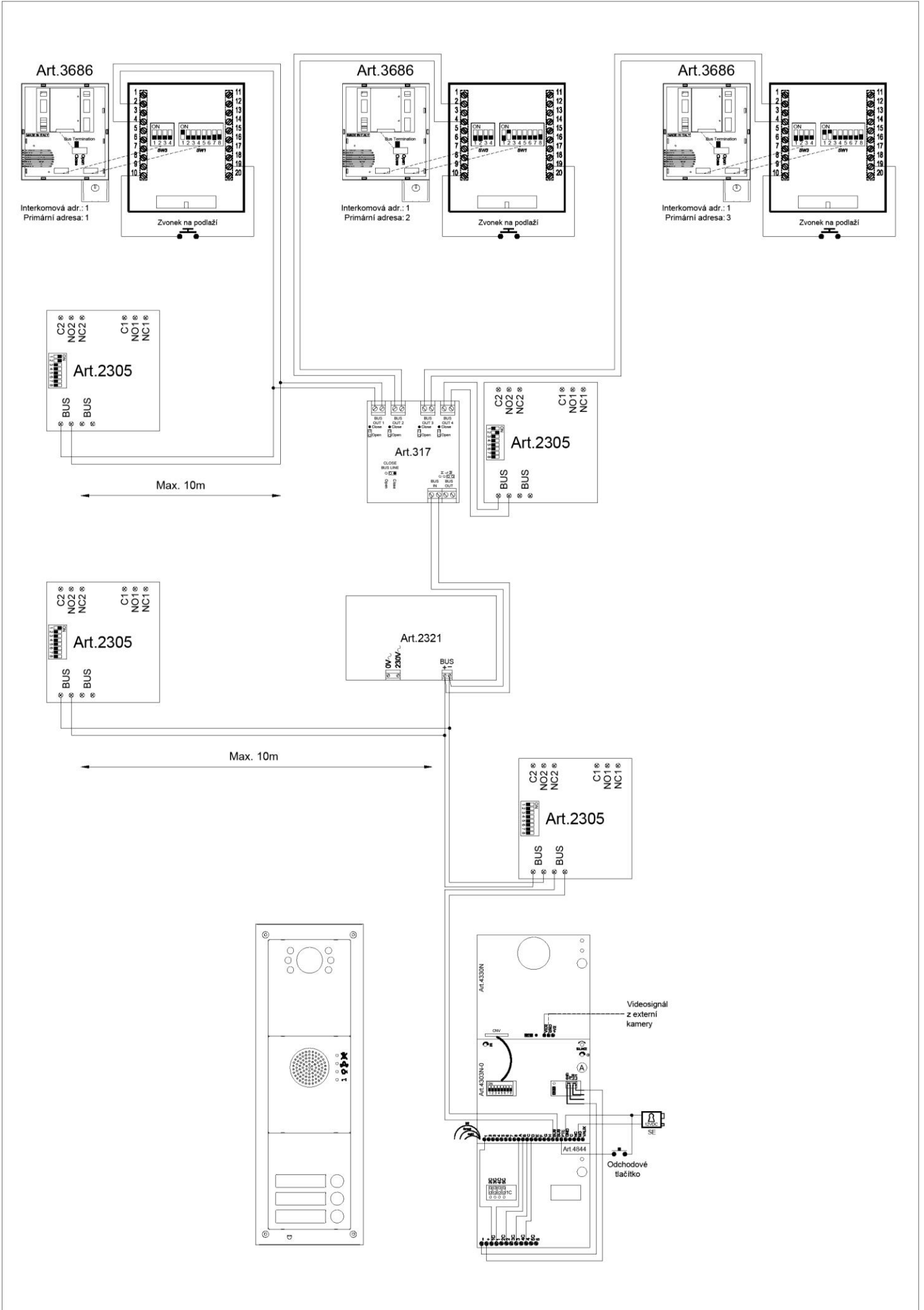


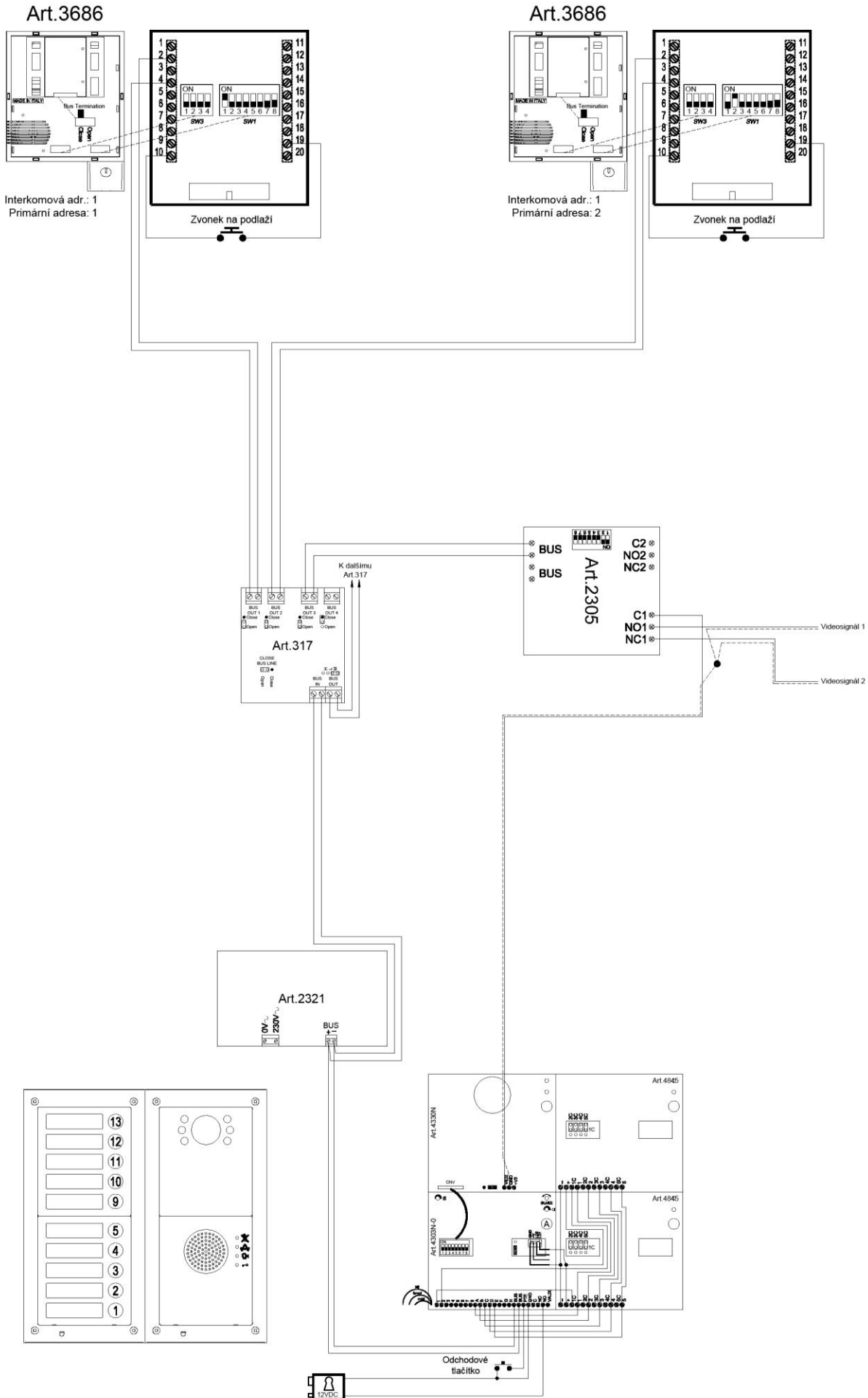
1 VCHOD, 1 ÚČASTNÍK – ZAPOJENÍ VIDEOTELEFONŮ PARALELNĚ S NASTAVENÍM VNITŘNÍHO INTERKOMU

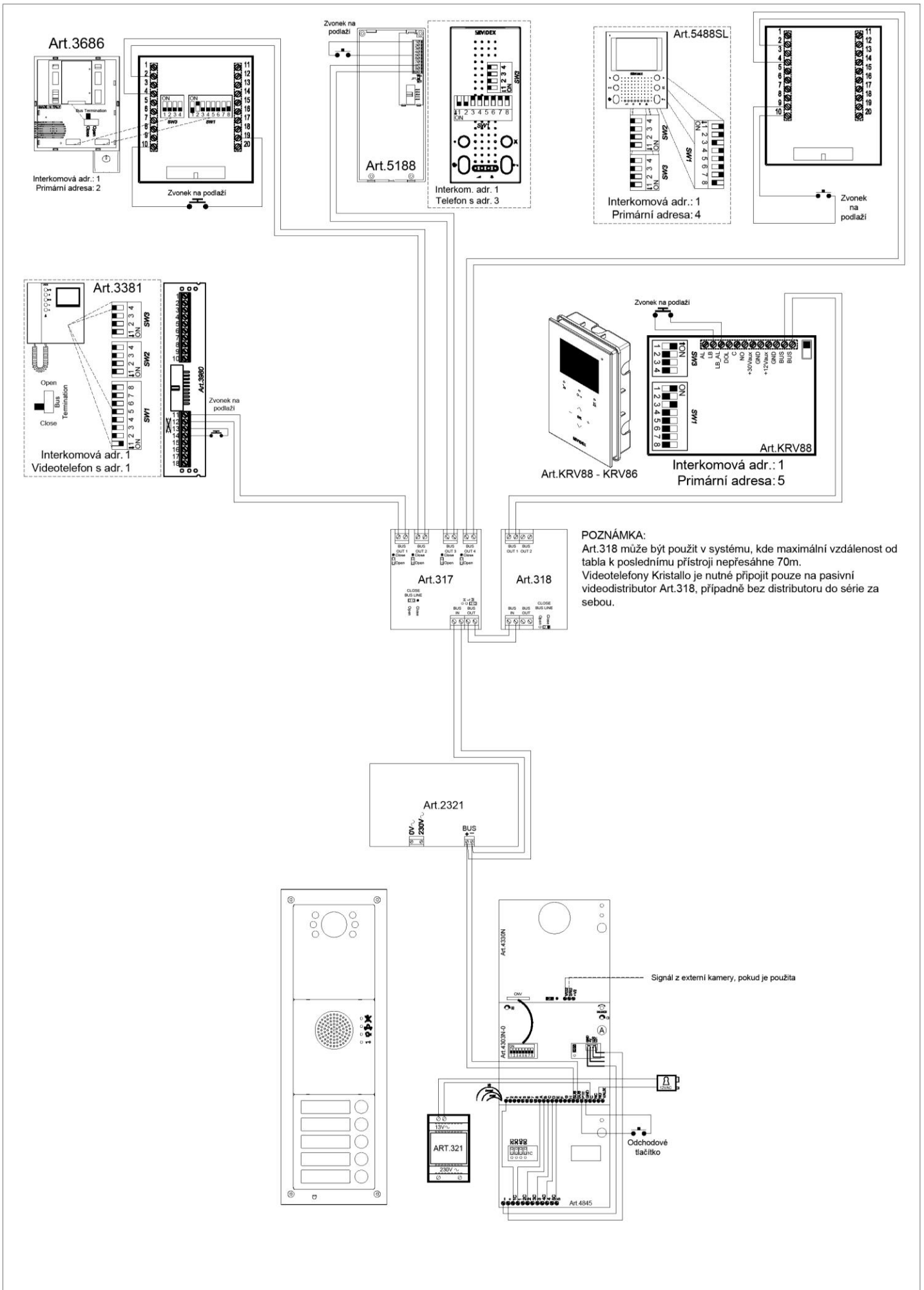


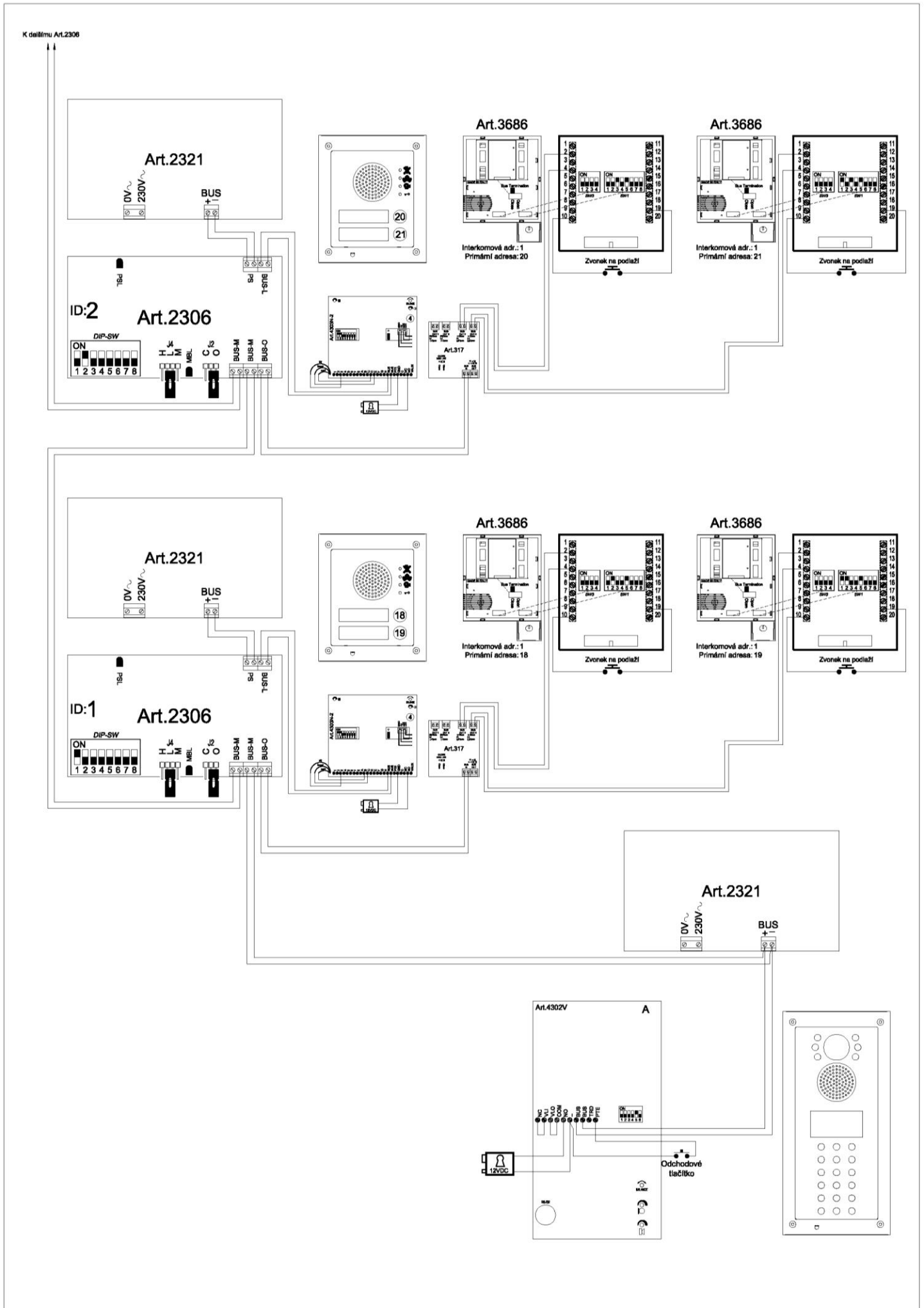


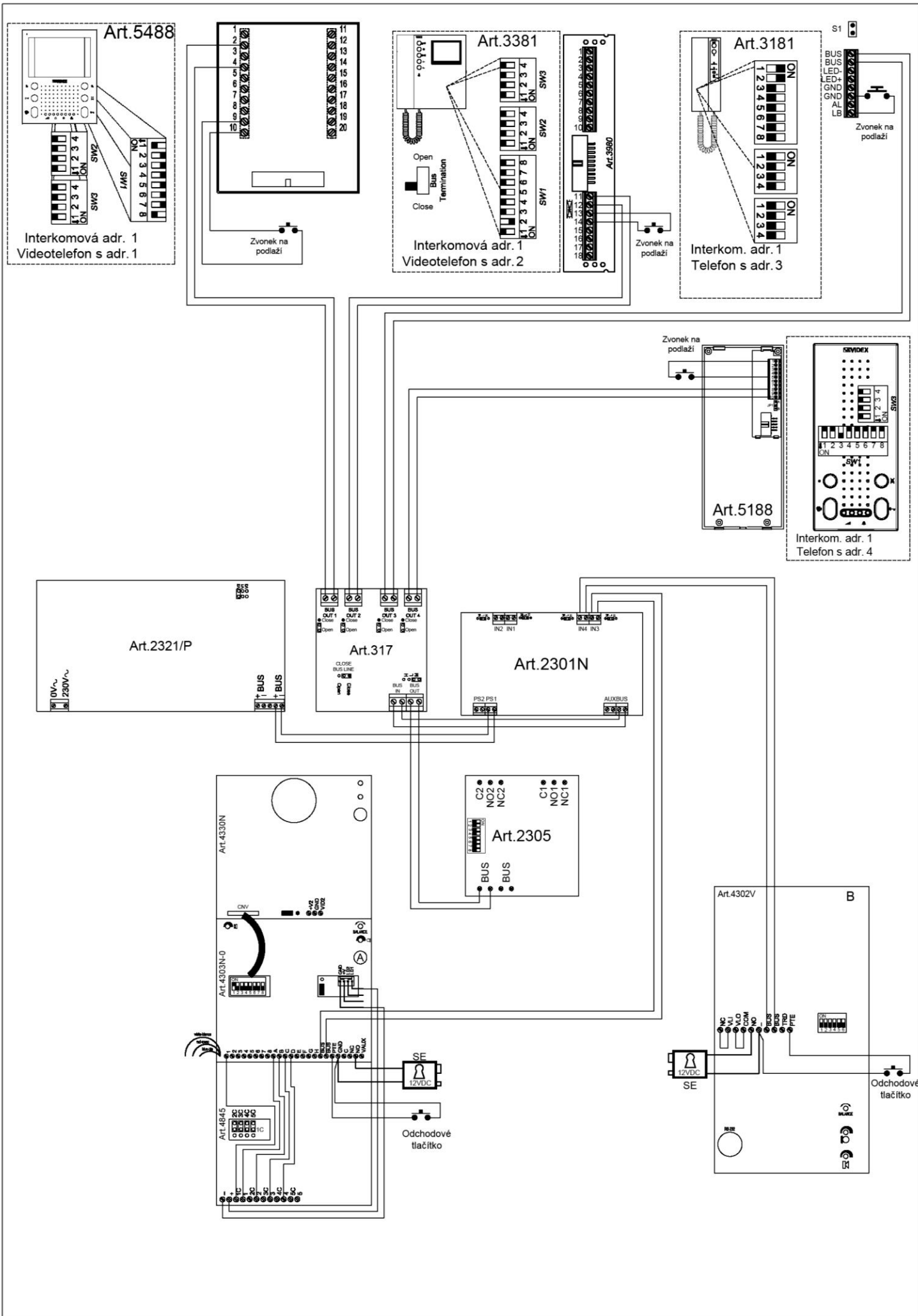


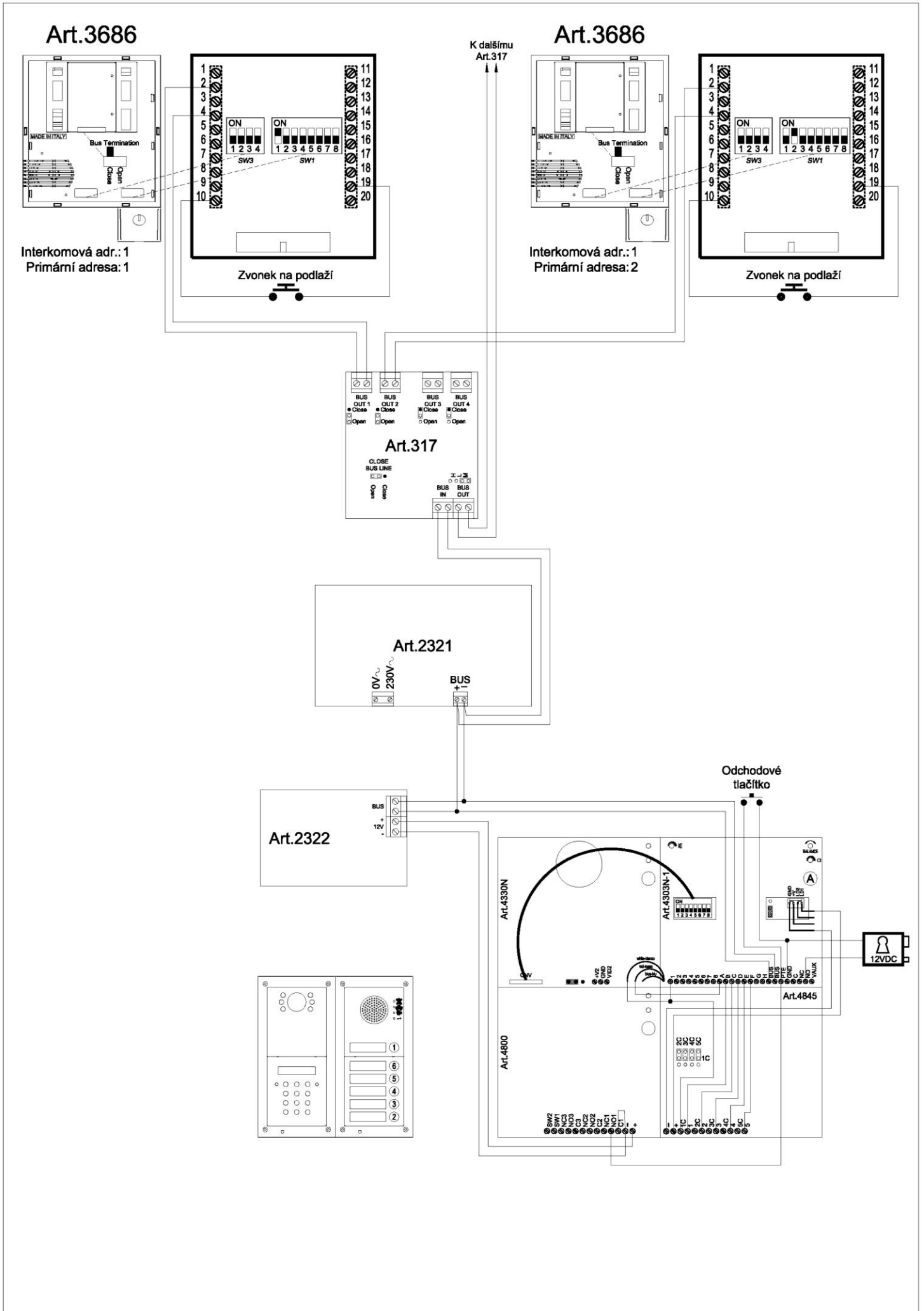












Digitální systém VIDEX VX2300

BUS2 video

nabízí firma
KELCOM INTERNATIONAL s.r.o.

Tomkova 142A
HRADEC KRÁLOVÉ
500 26



Kontakt:

Tel: 495 513 886

Fax: 495 513 882

obchod@kelcom.cz

www.kelcom.cz