



Kristallo[®]

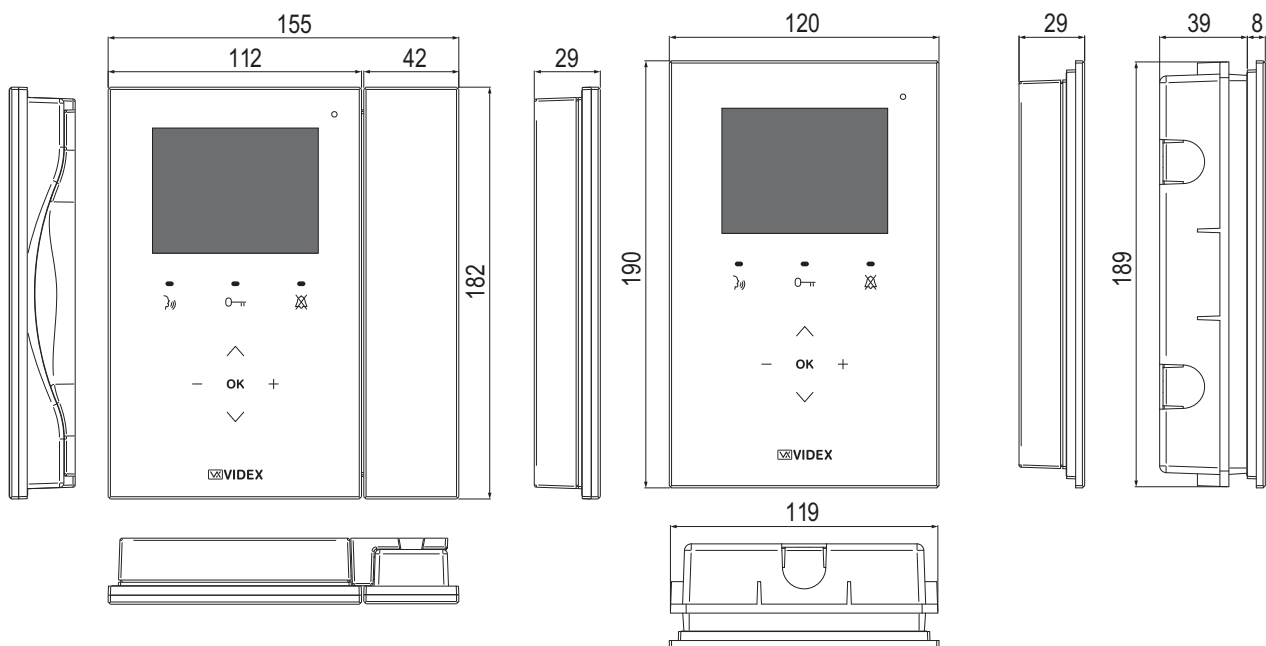
Art. KRV76/KRV78
(B/W)



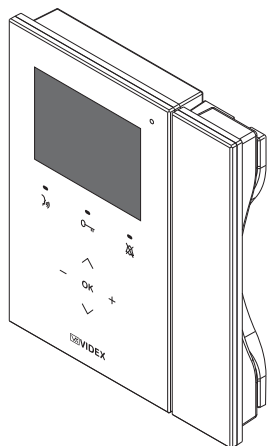
Videotelefon pro digitální systém
Videx VX2200

Kelcom Int. spol s r.o.

Tomkova 142A, 500 26 Hradec Králové
tel.: +420 495 513 886
fax: +420 495 513 882
info@kelcom.cz
www.kelcom.cz

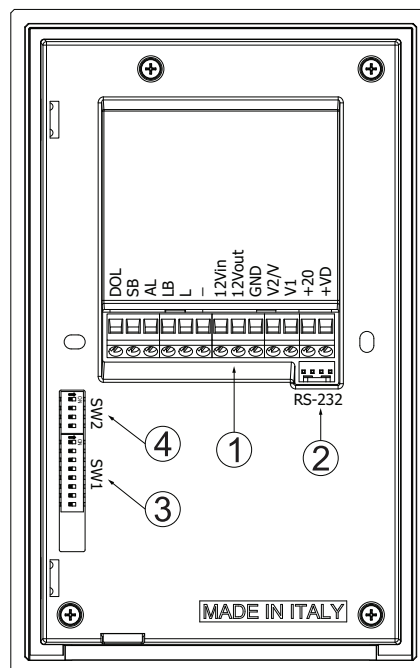
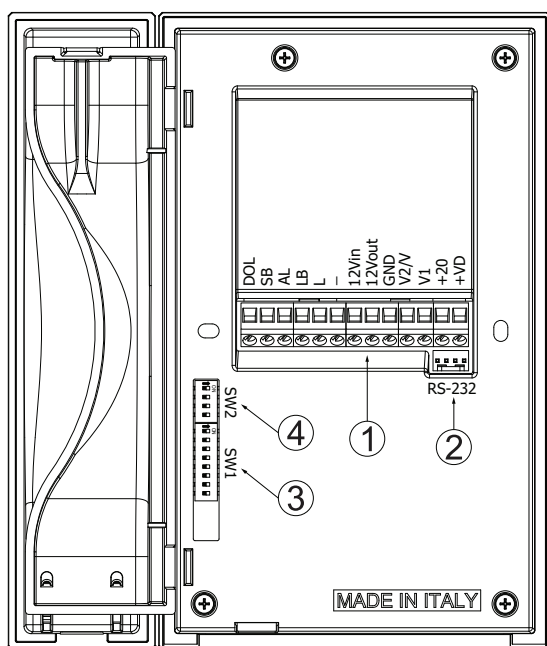
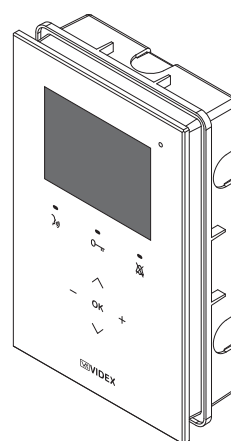


Art.KRV76



- ① Svorky
- ② Sériový port RS232
- ③ DIP prepínač (adresa)
- ④ DIP prepínač (video)

Art.KRV78



Art.KRV76/78 Digitální videotelefon Kristallo pro systém VX2200

Popis:


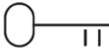

Inteligentní handsfree videotelefon pro digitální systém VX2200 s 3,5" OSD barevným LCD displejem, vybavený dotykovými tlačítky pro "otevření dveří/volání na manipulační pracoviště", "přijetí hovoru/zpětné monitorování", "soukromí/servisní tlačítko" (k nim 3 relevantní informační LED) a k tomu 5 dotykovými navigačními tlačítky pro navigaci v programovacím menu. Přístroj pro montáž pouze na povrch (Art.KRV76) obsahuje telefonní sluchátko, které lze použít pro hovor, pokud není handsfree režim vhodný. K dalším funkcím přístroje patří například hodiny, teploměr a sériové RS232 rozhraní pro budoucí připojení k systémům domovní automatizace.

Programovatelné vlastnosti: melodie (9), počet zvonění (1-9), doba trvání soukromí (30minut až 20hodin, nebo trvalé vypnutí), datum a čas, .

Nastavení: hlasitost vyzvánění a hovoru, jas, kontrast a hloubka barev displeje.

Adresa přístroje se nastavuje pomocí osmi-cestného DIP přepínače (1 až 180), typ videosignálu pomocí 4-cestného DIP přepínače (koax/vyvážený videosignál).


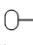

Možnost připojení tlačítka pro vyzvánění na podlaží a alarm.

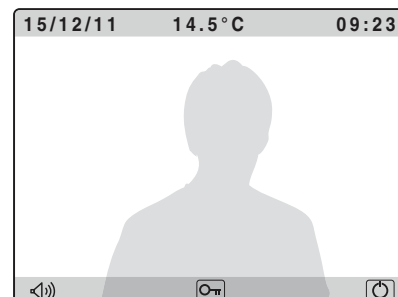
	<p>Odpověď/Zpětné monitorování/Konec hovoru/Simplexní volání</p> <ul style="list-style-type: none">• Pokud toto tlačítko stisknete během vyzvánění, otevřete tím oboustrannou hovorovou cestu mezi telefonem a venkovní stanicí (LED u tohoto tlačítka se rozsvítí).• Pokud je přístroj v pohotovostním režimu (v systému neprobíhá hovor), tímto tlačítkem spustíte funkci zpětného monitorování – aktivuje se konkrétní venkovní stanice podle toho, kolikrát tlačítko stisknete (dle adresy venkovní stanice). Pokud se chcete dovolat na venkovní stanici s adresou 1, stiskněte toto tlačítko 1x. Pokud na stanici 2, stisknete 2x, atd. LED u tohoto tlačítka se rozsvítí.• Pokud tlačítko stisknete během hovoru, ukončíte tím probíhající hovor, LED zhasne. Systém se jinak automaticky vypne po uplynutí nastavené délky doby hovoru.• Stisknutím a držením tlačítka na více než 2 sekundy aktivujete u telefonu jednostranný hovorový mód (simplexní volání). Stiskněte a podržte tlačítko, můžete hovořit k hovorové jednoce (LED bliká rychle), po uvolnění tlačítka hovoří účastník u venkovní stanice (LED bliká pomalu). Pokud tlačítko není stisknuté po dobu 10ti sekund, systém se automaticky vypne a přepne se do oboustranného hovorového módu. Tento režim se používá například v místech s vyšší hluchností, kdy přístroj není schopen hovor automaticky řídit.
	<p>Tlačítko otevření dveří</p> <ul style="list-style-type: none">• Při zmáčknutí tohoto tlačítka během hovoru uvolníte dveřní zámek u té stanice, ze které/na kterou je voláno, přičemž bude znít akustický signál po nastavenou "dobu otevření dveří". Pokud je přivedeno napětí na svorku DL, rozsvítí se také příslušná LED.• Pokud na telefonu neprobíhá hovor, stiskem tohoto tlačítka rezervujete hovor s manipulačním pracovištěm (pokud je v systému instalováno).
	<p>Tlačítko soukromí/Odmítnutí hovoru/Servisní tlačítko/Menu</p> <ul style="list-style-type: none">• Zapnutí/Vypnutí soukromí. V pohotovostním režimu stiskněte toto tlačítko, přístroj pípne a rozsvítí se LED. Pokud je soukromí zapnuto, na přístroj se nebude možné dovolat. Soukromí bude aktivní po přednastavenou dobu, případně po opětovném stisknutí tohoto tlačítka.• Když toto tlačítko stisknete během vyzvánění, odmítnete příchozí hovor (volající nepozná, že byl hovor odmítnut)• Když toto tlačítko stisknete a podržíte během hovoru, přístroj pípne a na displeji se zobrazí nápis SRV - pomocný výstup je aktivován, svorka SB se propojí se zemí.• V pohotovostním režimu stiskem a podržením tohoto tlačítka aktivujete Menu (přístroj se zapne) pro nastavení následujících vlastností: Datum a čas, doba trvání soukromí, hlasitost a melodie vyzvánění, počet zazvonění.• Během hovoru stiskem tohoto tlačítka aktivujete Menu pro nastavení hlasitosti hovoru, jasu, kontrastu a hloubky barev displeje.

^ - ok + v	<h3>Navigační tlačítka</h3> <ul style="list-style-type: none"> Tlačítka pro navigaci programovacími Menu. Díky tomu je možné nastavit datum a čas; melodii, hlasitost a počet zazvonění; hlasitost hovoru; jas, kontrast a hloubku barev obrazu
------------------	--

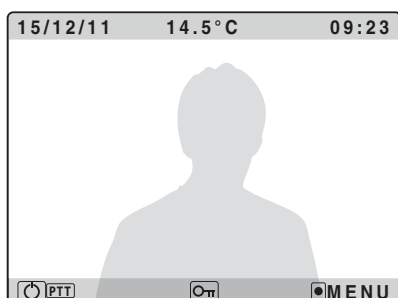
Ovládání

Přijetí hovoru

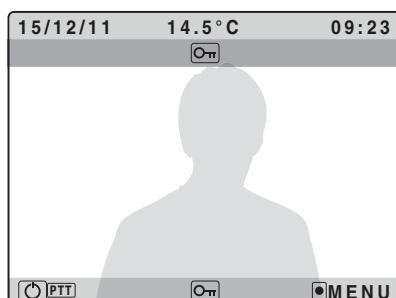
- Během volání se aktivuje obraz monitoru - Obr.1:
- Pro přijetí hovoru v "handsfree režimu" stiskněte tlačítko  (nebo zvedněte sluchátko u modelu KRV76) - Obr. 1a;
- Pro uvolnění dveřního zámku stiskněte tlačítko  - Obr.1b;
- Pro odmítnutí hovoru (anižby by to volající zjistil), stiskněte tlačítko  - Obr.1c.



Obr.1



Obr.1a


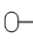




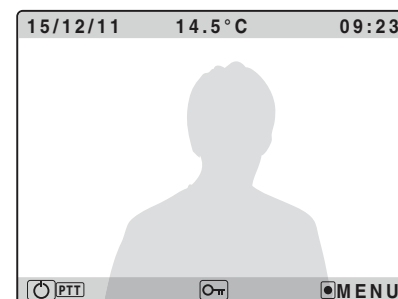
Obr.1b



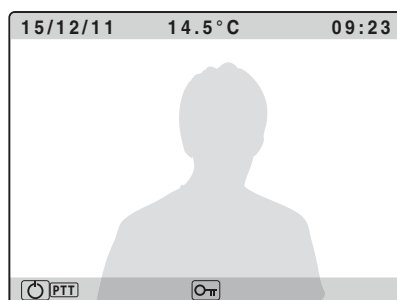
Obr.1c

Během hovoru (Obr.2)

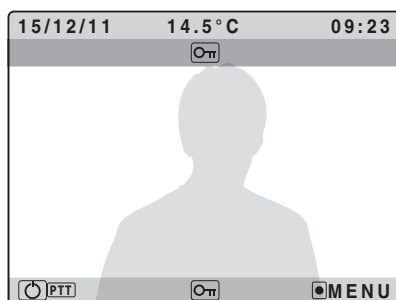
- Pro přepnutí režimu hovoru z duplexního (obousměrného) na simplexní (jednosměrný) stiskněte a podržte tlačítko , dokud LED u tohoto tlačítka nezačne pomalu blikat - Obr.2a. Po opětovném stisknutí a podržení tlačítka začne LED blikat rychle, můžete mluvit k návštěvě. Když tlačítko pustíte, LED začne blikat pomalu, hovoří návštěvník.
- Pro uvolnění dveřního zámku stiskněte tlačítko  - Obr.2b.
- Pro aktivaci pomocného relé stiskněte a podržte tlačítko , dokud se nezove potvrzovací signál, na displeji se zobrazí "SRV" - Obr.2c.
- Pro vstup do programovacího menu stiskněte tlačítko  - Obr.3.



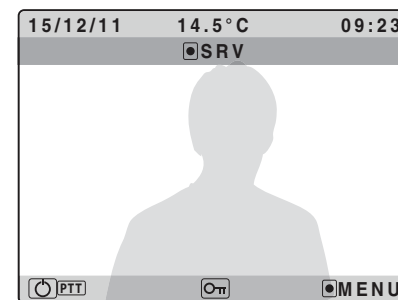
Obr.2



Obr.2a



Obr.2b



Obr.2c

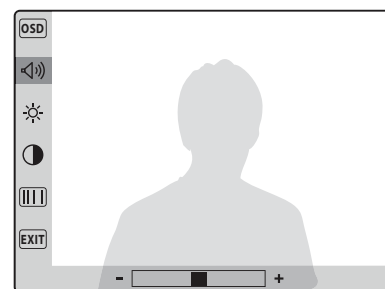
Programovací Menu 1

V programovacím menu můžete nastavit následující možnosti:

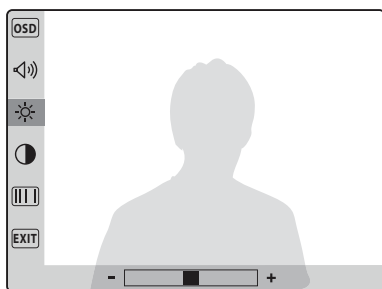
- Hlasitost hovoru (8 úrovní - Obr.3)
- Jas obrazu (8 úrovní - Obr.3a)
- Kontrast obrazu (8 úrovní - Obr.3b)
- Hloubku barev obrazu (8 úrovní - Obr.3c)

Zvolené vlastnosti můžete měnit pomocí navigačních tlačítek “_” a “+”, volbu potvrdit tlačítkem **OK**. Pro skok na další možnosti použijte tlačítka \wedge \vee .

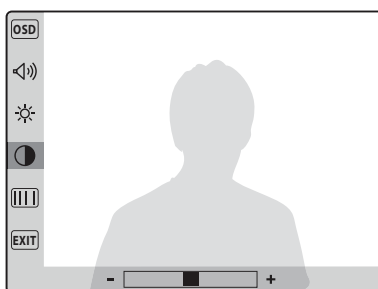
Pokud zvolíte možnost **Exit**, potvrzením tlačítkem **OK** ukončíte programovací menu.



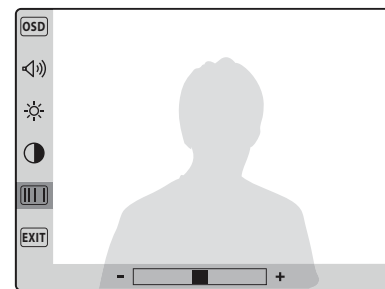
Obr.3



Obr.3a



Obr.3b



Obr.3c

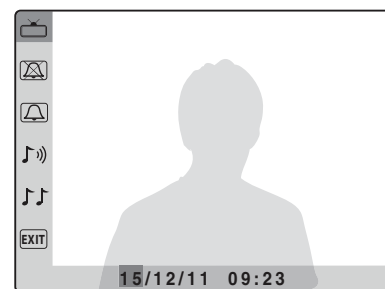
Programování

Programování a nastavení možností telefonů probíhá pomocí 2 sad DIP přepínačů (8mi-cestný a 4-cestný) a pomocí dvou OSD menu.

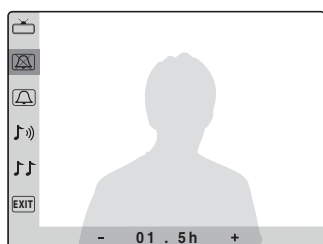
Programovací Menu 2

Když je systém v pohotovostním režimu, stiskněte a podržte tlačítko \boxtimes , dokud se videotelefon neaktivuje. První možnost nastavení je **datum a čas** - Obr.4.

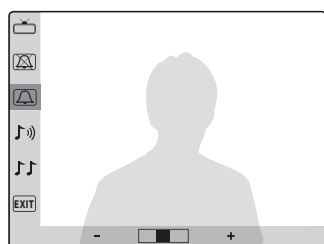
- Hodnoty měníme pomocí tlačítek “-” a “+”.
- Tlačítka \wedge \vee slouží pro skok mezi jednotlivými poli - day (*den*), month (*měsíc*), year (*rok*), hours (*hodiny*), minutes (*minuty*).
- Potvrďte tlačítkem **OK** nebo tlačítkem \vee , když je zvolené pole “minutes”.
Systém skočí na další volbu nastavení.



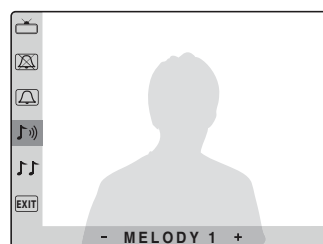
Obr.4



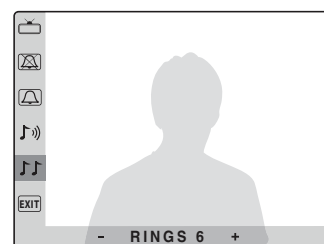
Obr.4a



Obr.4b



Obr.4c



Obr.4d

Druhá možnost nastavení je **doba trvání soukromí** - Obr.4a (0 až 20 hodin).

- Hodnoty měníme pomocí tlačítek “-” a “+” (0 = neomezená doba trvání soukromí).
- Potvrďte tlačítkem **OK** nebo tlačítkem \vee , systém skočí na další volbu nastavení.

Stejným způsobem postupujte i u dalších možnostech nastavení - **hlasitost vyzvánění** (3 úrovně - Obr.4b), **melodie vyzvánění** (9 variant - Obr.4c) a **počet zazvonění** (1 až 9 - Obr.4d). Jakmile je zvolená možnost **EXIT**, stiskněte **OK** pro ukončení programovacího menu, nebo \wedge pro nastavení předchozích možností.



Poznámka: Programování v OSD menu je “časově omezeno”, pokud přibližně 20sekund nestisknete žádné tlačítko, programovací režim se ukončí, změny v nastavení nebudou uloženy.



Programování

Než přístroj připojíte ke sběrnici, je nutné nejprve nastavit jeho adresu pomocí osmi-cestného DIP přepínače SW1 a režim videa (koax, nebo vyvážený videosignál) pomocí čtyř-cestného DIP přepínače SW2 v zadní části přístroje.


Adresování videotelefonů se provádí binárně pomocí osmi-cestného DIP přepínače, umístěného na zadní straně videotelefonu. Každý přepínač představuje jeden bit binárního kódu a na základě polohy odpovídá binárním hodnotám 0 (OFF) a 1 (ON). Každý bit pak odpovídá dle pozice dekadické hodnotě: Přepínač 1 = dekadicky 1, 2=2, 3=4, 4=8, 5=16, 6=32, 7=64, 8=128. Například pro nastavení adresy 37, přepněte přepínače 1, 3 a 6 na ON ($1+4+32=37$).

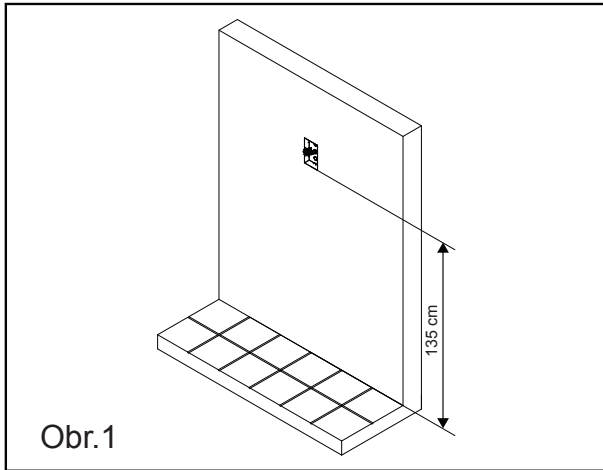
Přepínač								Dekadická váha								Adresa
8	7	6	5	4	3	2	1	128	64	32	16	8	4	2	1	
OFF	OFF	OFF	OFF	OFF	OFF	OFF	ON	0	0	0	0	0	0	0	1	1
OFF	OFF	OFF	OFF	OFF	OFF	ON	OFF	0	0	0	0	0	0	1	0	2
OFF	OFF	OFF	OFF	OFF	OFF	ON	ON	0	0	0	0	0	0	1	1	3
OFF	OFF	OFF	OFF	OFF	ON	OFF	OFF	0	0	0	0	0	1	0	0	4
OFF	OFF	ON	OFF	OFF	ON	OFF	ON	0	0	1	0	0	1	0	1	37
ON	OFF	ON	ON	OFF	ON	OFF	OFF	1	0	1	1	0	1	0	0	180

Režim videa	
Přepínač 1,2	Režim
	Koax
	Vyvážený videosignál

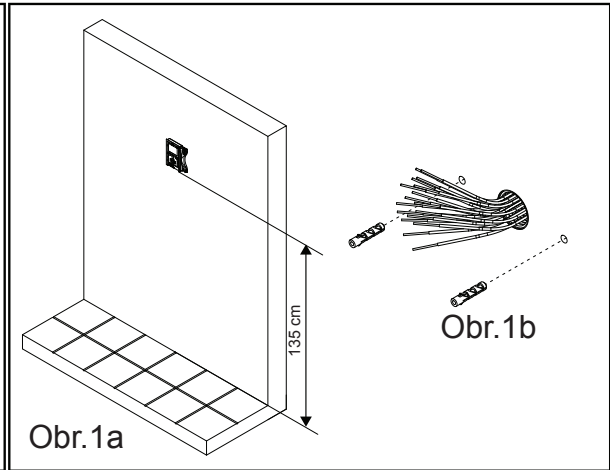
75 Ohm. ukončení videosignálu	
Přepínač 3,4	Zakončení
	Zakončeno
	Nezakončeno

Přepínače 3 a 4 slouží k nastavení impedance videosignálu videotelefonů. Pokud používáte více videotelefonů zapojených paralelně, oba přepínače přepněte do polohy OFF u všech videotelefonů, krom posledního (zakončení linky).

Svorky a popis signálů Art.KRV78/KRV76	
Svorka	Popis signálu
DOL	Vstupní napětí 12V DC - napájení LED pro signalizaci otevření dveří
SB	Pomocný výstup (otevřený kolektor) pro servisní tlačítko. Když na přístroji probíhá hovor, stiskněte a podržte tlačítko  , dokud se předem nastavená služba neaktivuje - svorka se propojí se zemí. Výstup zůstává sepnut přibližně 2 sekundy.
AL	Aktivní nízký vstup pro alarmový signál. Pokud je svorka zapojena, systém po stisku tlačítka vyšle alarm na manipulační pracoviště, případně na relé Art.512DR (pokud je nastaveno na adresu 255)
LB	Lokální vyzvánění
L	Sběrnice - DATA
-	Sběrnice - Zem
12Vin	+12V DC - Vstupní napětí
12Vout	+12V DC - Výstupní napětí
GND	Zem pro napájení a stínění koaxu
V2/V	Vyvážený videosignál (V2) Koaxiální videosignál (V)
V1	Vyvážený videosignál (V1)
+20	Vstupní napájení +20V DC
+VD	Výstupní napětí +12V DC pro napájení videodistributoru Art.894/894N

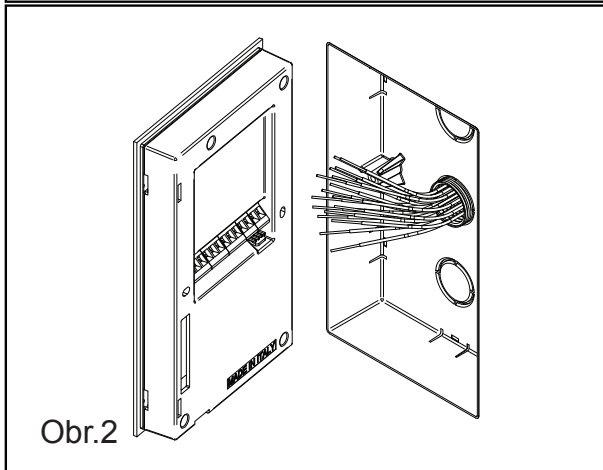


Obr.1

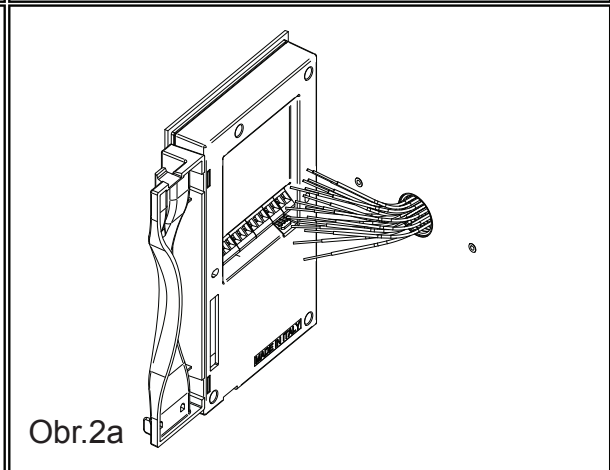


Obr.1a

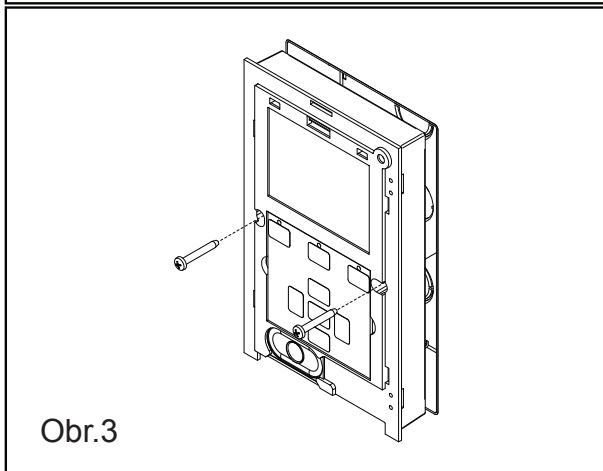
Obr.1b



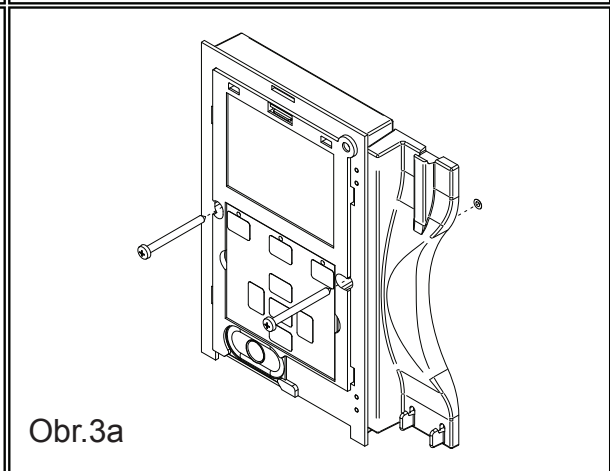
Obr.2



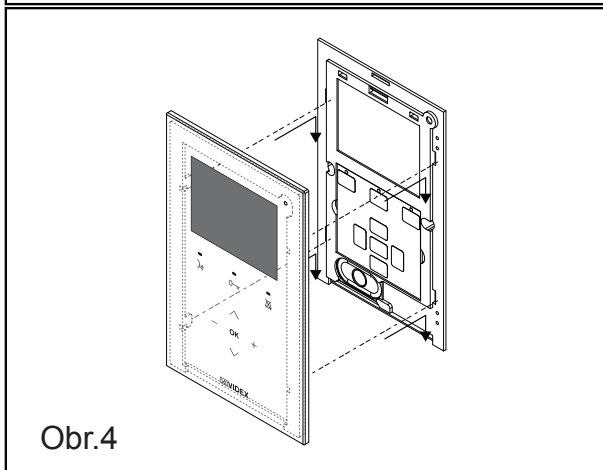
Obr.2a



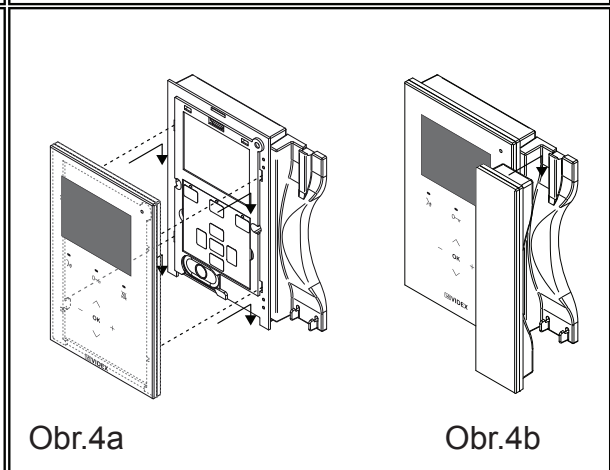
Obr.3



Obr.3a



Obr.4



Obr.4a

Obr.4b

Montáž videotelefonu na zeď

Zapuštěná montáž videotelefonu KRISTALLO:

1. Umístěte krabičku pro zapuštěnou montáž (KRV981 - není součástí telefonu) svisle, do výšky přibližně 135cm od podlahy, jak je znázorněno na Obr.1 a otvorem protáhněte kabel s vodiči.
2. Připojte vodiče do svorkovnice přístroje (Obr.2) a nastavte adresu přístroje na DIP přepínači dle tabulky výše (pokud jste tak již neučinili předem).
3. Když jsou vodiče připojeny a adresa přístroje je nastavena, umístěte telefon do krabičky a připevněte pomocí 2 přiložených šroubů (Obr.3).
4. Dokončete montáž nasazením předního krytu přístroje (Obr.4) tak, aby háčky krytu zapadly do otvorů a kryt zasuňte směrem dolů.
5. Otestujte přístroj, zda pracuje správně.

Povrchová montáž videotelefonu KRISTALLO:

1. Umístěte telefon na zeď přibližně do výšky 135cm na místo, kde byl předem protažen kabel s vodiči (Obr.1a), označte a vyvrtejte otvory (5mm) pro montáž přístroje (Obr.1b).
2. Připojte vodiče do svorkovnice přístroje (Obr.2a) a nastavte adresu přístroje na DIP přepínači dle tabulky výše (pokud jste tak již neučinili předem).
3. Když jsou vodiče připojeny a adresa přístroje je nastavena, umístěte telefon na zeď a připevněte pomocí 2 přiložených šroubů (Obr.3a).
4. Dokončete montáž nasazením předního krytu přístroje (Obr.4a) tak, aby háčky krytu zapadly do otvorů a kryt zasuňte směrem dolů a zavěste sluchátko (Obr.4b).
5. Otestujte přístroj, zda pracuje správně.

Schéma zapojení:

