



# Kristallo®

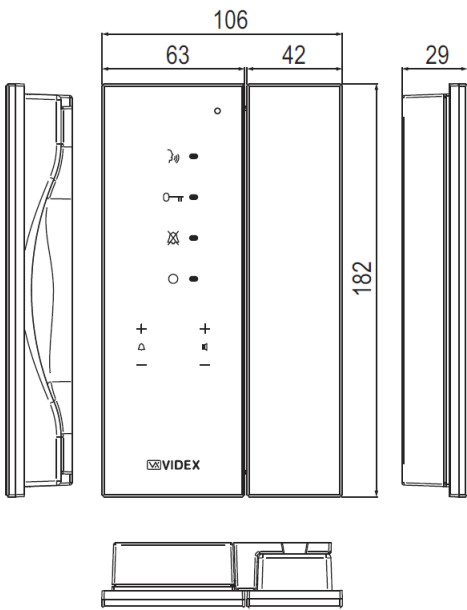
**Art. KRA76/KRA78**  
**(B/W)**



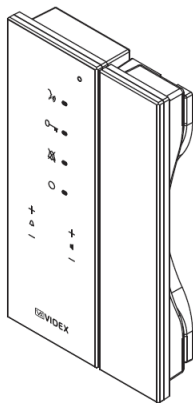
**Audiotelefon pro digitální systém**  
**Videx VX2200**

**Kelcom Int. spol s r.o.**

Tomkova 142A, 500 26 Hradec Králové  
tel.: +420 495 513 886  
fax: +420 495 513 882  
info@kelcom.cz  
www.kelcom.cz

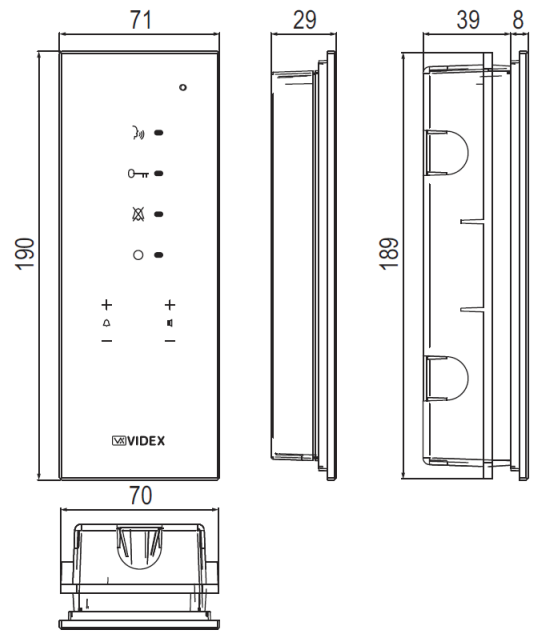
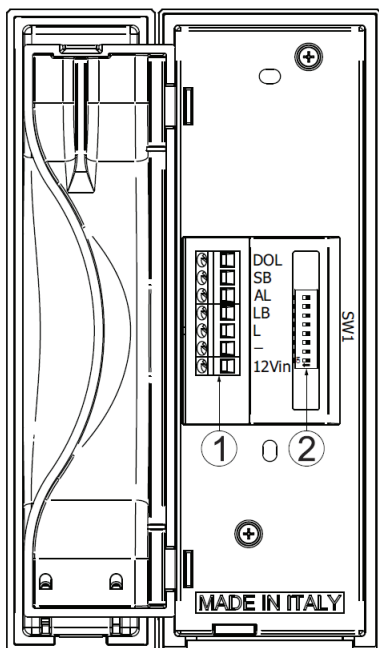


Art.KRA76

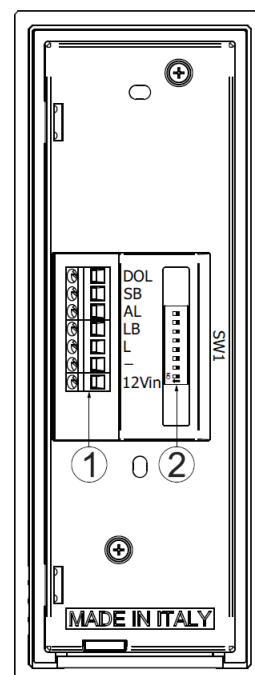
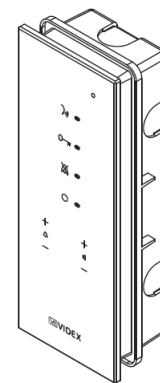


① Svorkovnice

② DIP přepínače pro nastavení adresy



Art.KRA78



## Art.KRA76/78 Digitální telefon Kristallo pro systém VX2200


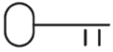




### Popis:

Inteligentní handsfree audiotelefon pro digitální systém VX2200 s dotykovými tlačítky pro “otevření dveří/volání na manipulační pracoviště”, “přijetí hovoru/zpětné monitorování”, “soukromí” a “servisní tlačítko” (k nim relevantní informační LED) a k tomu 4 dotyková tlačítka pro nastavení hlasitosti vyzvánění a hovoru. Přístroj pro montáž pouze na povrch (Art. KRA76) obsahuje telefonní sluchátko, které lze použít pro hovor, pokud není handsfree režim vhodný.

**Programovatelné vlastnosti:** melodie (9), počet zvonění (1-9), doba trvání soukromí (30minut až 20hodin, nebo trvalé vypnutí).

**Nastavení:** hlasitost vyzvánění, reproduktoru, nastavení adresy přístroje (1 až 180).

Možnost připojení tlačítka pro vyzvánění na podlaží.




	<p><b>Odpověď/Zpětné monitorování/Konec hovoru/Simplexní volání</b></p> <ul style="list-style-type: none"><li>• Pokud toto tlačítko stisknete během vyzvánění, otevřete tím oboustrannou hovorovou cestu mezi telefonem a venkovní stanicí (LED u tohoto tlačítka se rozsvítí).</li><li>• Pokud je přístroj v pohotovostním režimu (v systému neprobíhá hovor), tímto tlačítkem spustíte funkci zpětného monitorování – aktivuje se konkrétní venkovní stanice podle toho, kolikrát tlačítko stisknete (dle adresy venkovní stanice). Pokud se chcete dovolat na venkovní stanici s adresou 1, stiskněte toto tlačítko 1x. Pokud na stanici 2, stisknete 2x, atd. LED u tohoto tlačítka se rozsvítí.</li><li>• Pokud tlačítko stisknete během hovoru, ukončíte tím probíhající hovor, LED zhasne. Systém se jinak automaticky vypne po uplynutí nastavené délky doby hovoru.</li><li>• Stisknutím a držením tlačítka na více než 2 sekundy aktivujete u telefonu jednostranný hovorový mód (simplexní volání). Stiskněte a podržte tlačítko, můžete hovořit k hovorové jednoce (LED bliká rychle), po uvolnění tlačítka hovoří účastník u venkovní stanice (LED bliká pomalu). Pokud tlačítko není stisknuté po dobu 10ti sekund, systém se automaticky vypne a přepne se do oboustranného hovorového módu. Tento režim se používá například v místech s vyšší hlučností, kdy přístroj není schopen hovor automaticky řídit.</li></ul>
	<p><b>Tlačítko otevření dveří</b></p> <ul style="list-style-type: none"><li>• Při zmáčknutí tohoto tlačítka během hovoru uvolníte dveřní zámek u té stanice, ze které/na kterou je voláno, přičemž bude znít akustický signál po nastavenou “dobu otevření dveří”. Pokud je přivedeno napětí na svorku DL, rozsvítí se také příslušná LED.</li><li>• Pokud na telefonu neprobíhá hovor, stiskem tohoto tlačítka rezervujete hovor s manipulačním pracovištěm (pokud je v systému instalováno).</li></ul>
	<p><b>Tlačítko soukromí</b></p> <ul style="list-style-type: none"><li>• Zapnutí/Vypnutí soukromí. V pohotovostním režimu stiskněte a podržte toto tlačítko, přístroj pípne a rozsvítí se LED. Pokud je soukromí zapnuto, na přístroj se nebude možné dovolat. Soukromí bude aktivní po přednastavenou dobu, případně po opětovném stisknutí tohoto tlačítka.</li></ul>
	<p><b>Servisní tlačítko</b></p> <ul style="list-style-type: none"><li>• Stiskem tohoto tlačítka se ozve dvojitý zvukový signál a dojde k sepnutí pomocného (AUX) výstupu - svorka SB bude na 2 sekundy propojena se zemí.</li></ul>
	<p><b>Hlasitost vyzvánění</b></p> <ul style="list-style-type: none"><li>• Tato tlačítka nastavují hlasitost vyzvánění v pohotovostním režimu telefonu. Dvě pípnutí značí krajní hodnotu hlasitosti vyzvánění.</li></ul>
	<p><b>Hlasitost hovoru</b></p> <ul style="list-style-type: none"><li>• Tato tlačítka nastavují hlasitost reproduktoru telefonu během hovoru. Dvě pípnutí značí krajní hodnotu hlasitosti hovoru.</li></ul>

## Ovládání


### Přijetí hovoru

Pro přijetí hovoru v "handsfree režimu" stiskněte tlačítko  (nebo zvedněte sluchátko u modelu KRA76).

### Během hovoru

- Pro přepnutí režimu hovoru z duplexního (obousměrného) na simplexní (jednosměrný) stiskněte a podržte tlačítko , dokud LED u tohoto tlačítka nezačne pomalu blikat. Po opětovném stisknutí a podržení tlačítka začne LED blikat rychle, můžete mluvit k osobě u venkovního tabla. Když tlačítko pustíte, LED začne blikat pomalu, hovoří osoba u venkovního tabla.
- Pro uvolnění dveřního zámku stiskněte tlačítko .
- Pro aktivaci pomocného relé stiskněte a podržte tlačítko , dokud se neozve potvrzovací signál.


### Nastavení továrních hodnot


Vypněte systém, vytvořte klemu mezi svorkami "LB" a "-", opět systém oživte. Když LED u tlačítka  1x blikne, odstraňte klemu.

### Tovární hodnoty:

- Hlasitost vyzvánění (střední úroveň)
- Hlasitost hovoru (střední úroveň)
- Melodie vyzvánění (1)
- Počet zazvonění (6)
- Doba trvání soukromí (neomezené)

### Aktivace zpětného volání na vchod

Vypněte systém, vytvořte klemu mezi svorkami "AL" a "-", opět systém oživte. Když LED u tlačítka  2x blikne, odstraňte klemu. Pro deaktivaci této funkce postupujte stejně, ale nechte LED bliknout pouze 1x.

Když je systém v pohotovostním režimu (neprobíhá žádný hovor), stiskněte tlačítko  tolikrát, jaká je adresa vchodu, který chcete aktivovat (tzn. pokud má vchod adresu 3, stiskněte tlačítko 3x apod.).


### Programování

Než přístroj připojíte ke sběrnici, je nutné nejprve nastavit jeho adresu pomocí osmi-cestného DIP přepínače v zadní části přístroje. Všechna ostatní nastavení se provádějí, až když je přístroj připojen ke sběrnici a v pohotovostním režimu.


Adresování videotelefonů se provádí binárně pomocí osmi-cestného DIP-přepínače, umístěného na zadní straně videotelefonu. Každý přepínač představuje jeden bit binárního kódu a na základě polohy odpovídá binárním hodnotám 0 (OFF) a 1 (ON). Každý bit pak odpovídá dle pozice dekadické hodnotě: Přepínač 1 = dekadicky 1, 2=2, 3=4, 4=8, 5=16, 6=32, 7=64, 8=128. Například pro nastavení adresy 37, přepněte přepínače 1, 3 a 6 na ON (1+4+32=37).

Přepínač								Dekadická váha								Adresa
8	7	6	5	4	3	2	1	128	64	32	16	8	4	2	1	
OFF	OFF	OFF	OFF	OFF	OFF	OFF	ON	0	0	0	0	0	0	0	1	1
OFF	OFF	OFF	OFF	OFF	OFF	ON	OFF	0	0	0	0	0	0	1	0	2
OFF	OFF	OFF	OFF	OFF	OFF	ON	ON	0	0	0	0	0	0	1	1	3
OFF	OFF	OFF	OFF	OFF	ON	OFF	OFF	0	0	0	0	0	1	0	0	4
OFF	OFF	ON	OFF	OFF	ON	OFF	ON	0	0	1	0	0	1	0	1	37
ON	OFF	ON	ON	OFF	ON	OFF	OFF	1	0	1	1	0	1	0	0	180

### Nastavení melodie vyzvánění

- Stiskněte a podržte tlačítko "-" u nastavení hlasitosti hovoru () , dokud se nerozsvítí příslušná LED.
- Přístroj přehraje aktuální melodii a po skončení pípne.
- Pro skok na další melodii stiskněte opět tlačítko "-".
- Po zvolení konkrétní melodie vyčkejte, než se ukončí programovací režim, přístroj 2x pípne, LED zhasne, melodie je nastavena.

### Nastavení počtu zazvonění (1 až 9)

- Stiskněte a podržte tlačítko "+" u nastavení hlasitosti hovoru () , dokud se nerozsvítí LED, následována pípnutím.
- Stiskněte tlačítko tolikrát, kolik je požadovaný počet zazvonění. Po každém stisku se ozve potvrzovací tón.
- Po zvolení počtu zazvonění vyčkejte, než se ukončí programovací režim, přístroj 2x pípne, LED zhasne, volba je uložena.

### Nastavení doby trvání soukromí (30 minut až 20 hodin, nebo neomezeně)

- Stiskněte a podržte tlačítko "ⓧ" dokud se nerozsvítí příslušná LED, následována pípnutím.
- Pro nastavení časově neomezené doby trvání soukromí nemačkejte žádné tlačítko a vyčkejte do ukončení režimu programování soukromí.
- Pro nastavení časově omezené doby trvání soukromí mačkejte tlačítko "ⓧ", kdy každým stiskem navyšujete dobu trvání soukromí o 30 minut, tzn. pro nastavení 2 hodin zmáčknete tlačítko 4x apod.
- Po zvolení konkrétní doby trvání soukromí vyčkejte, než se ukončí programovací režim, přístroj 2x pípne, LED zhasne, doba trvání soukromí je uložena.

### Popis svorek

Svorka	Popis signálu
DOL	Vstupní napětí 12V DC - napájení LED pro signalizaci otevření dveří
SB	Pomocný výstup (otevřený kolektor) pro servisní tlačítko. Když na přístroji probíhá hovor, stiskněte a podržte tlačítko ○, dokud se předem nastavená služba neaktivuje - svorka se propojí se zemí. Výstup zůstává sepnut přibližně 2 sekundy.
AL	Aktivní nízký vstup pro alarmový signál. Pokud je svorka zapojena, systém po stisku tlačítka vyše alarm na manipulační pracoviště, případně na relé Art.512DR (pokud je nastaveno na adresu 255)
LB	Lokální vyzvánění
L	Sběrnice - DATA
-	Sběrnice - Zem
12Vin	+12V DC - Vstupní napětí

### Technické specifikace:

- Pracovní napětí:** 12 až 14V DC  
**Proudový odběr:** 6mA v pohotovostním režimu (při 12V DC)  
200mA max (při 12V DC)  
**Pracovní teploty:** -10 až +50°C

### Montáž audiotelefonu na zeď

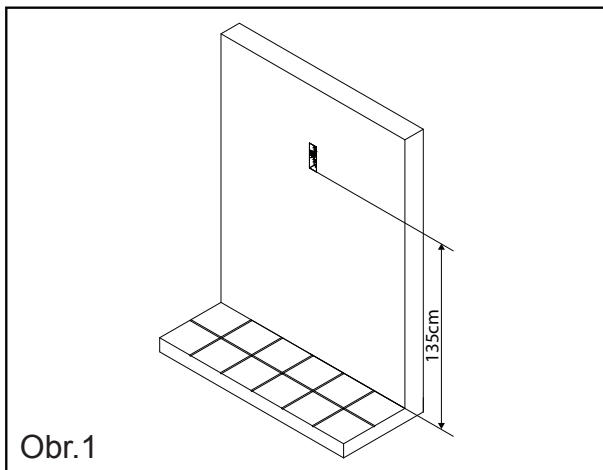
#### Zapuštěná montáž audiotelefonu KRISTALLO:

1. Umístěte krabičku pro zapuštěnou montáž (KRA981 - není součástí telefonu) svisle, do výšky přibližně 135cm od podlahy, jak je znázorněno na Obr.1 a otvorem protáhněte kabel s vodiči.
2. Připojte vodiče do svorkovnice přístroje (Obr.2) a nastavte adresu přístroje na DIP přepínači dle tabulky výše (pokud jste tak již neučinili předem).
3. Když jsou vodiče připojeny a adresa přístroje je nastavena, umístěte telefon do krabičky a připevněte pomocí 2 přiložených šroubů (Obr.3).
4. Dokončete montáž nasazením předního krytu přístroje (Obr.4) tak, aby háčky krytu zapadly do otvorů a kryt zasuňte směrem dolů.
5. Otestujte přístroj, zda pracuje správně.

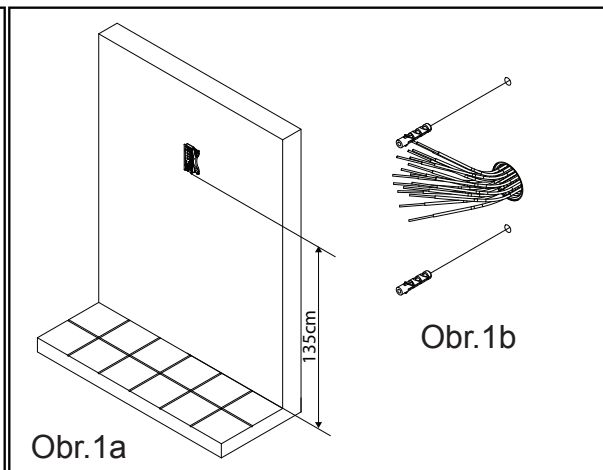
#### Povrchová montáž audiotelefonu KRISTALLO:

1. Umístěte telefon na zeď přibližně do výšky 135cm na místo, kde byl předem protažen kabel s vodiči (Obr.1a), označte a vyvrtejte otvory (5mm) pro montáž přístroje (Obr.1b).
2. Připojte vodiče do svorkovnice přístroje (Obr.2a) a nastavte adresu přístroje na DIP přepínači dle tabulky výše (pokud jste tak již neučinili předem).
3. Když jsou vodiče připojeny a adresa přístroje je nastavena, umístěte telefon na zeď a připevněte pomocí 2 přiložených šroubů (Obr.3a).
4. Dokončete montáž nasazením předního krytu přístroje (Obr.4a) tak, aby háčky krytu zapadly do otvorů a kryt zasuňte směrem dolů a zavěste sluchátko (Obr.4b).
5. Otestujte přístroj, zda pracuje správně.

# Montáž audiotelefonu na zeď

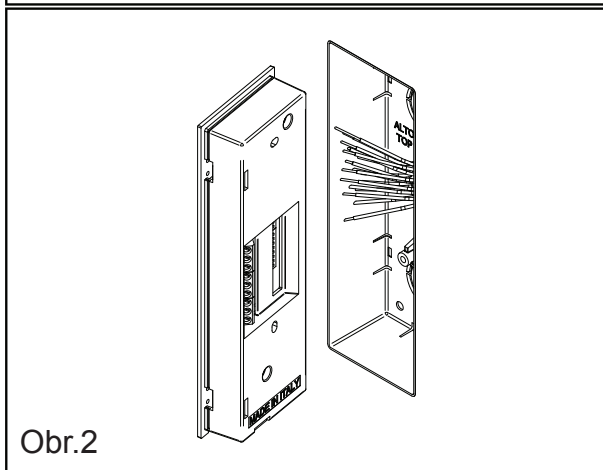


Obr. 1

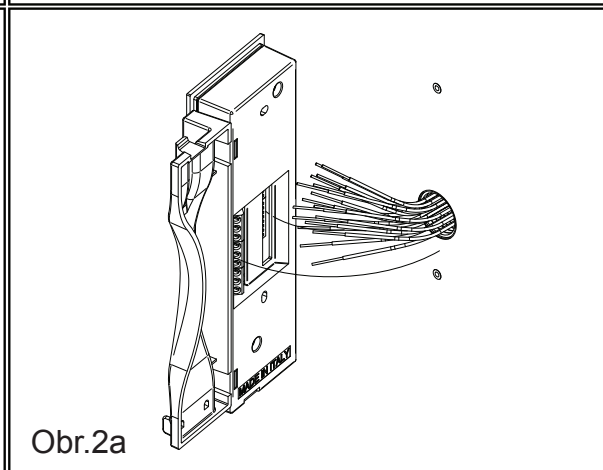


Obr. 1a

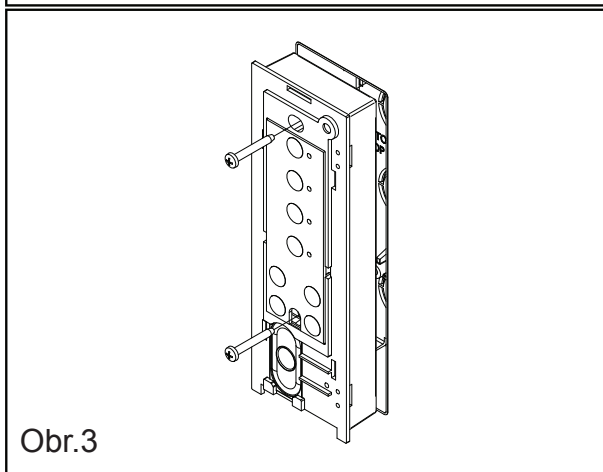
Obr. 1b



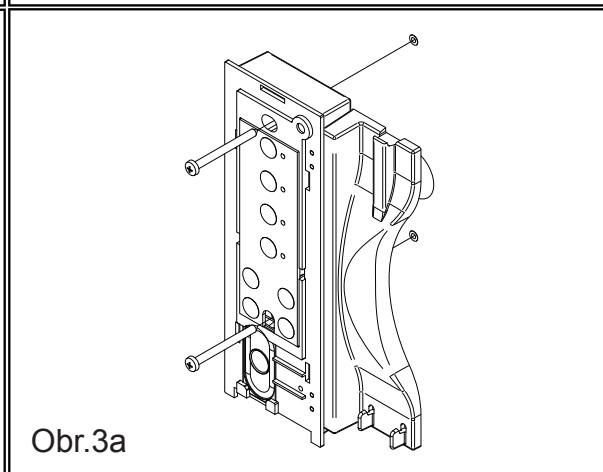
Obr. 2



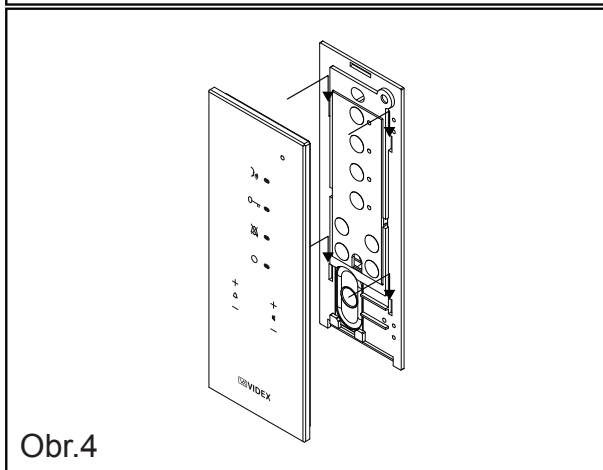
Obr. 2a



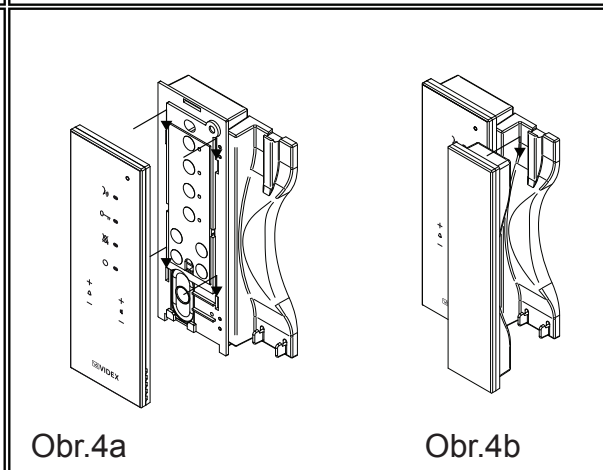
Obr. 3



Obr. 3a



Obr. 4



Obr. 4a

Obr. 4b

# Schéma zapojení:

