



EM312SR

Vstupně/výstupní modul

inim



0832-CPD-1451

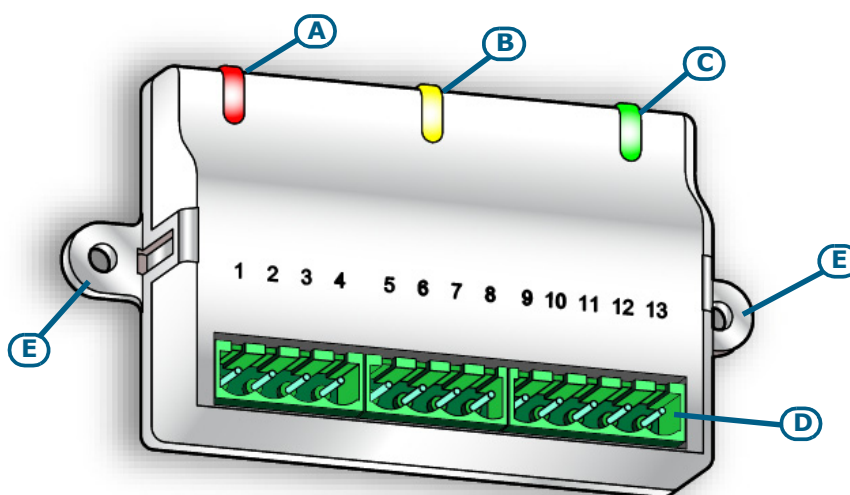
EM312SR je certifikován dle EN54-17 - Izolátory a EN54-18 - Vstupně/výstupní zařízení

ATTENTION!

Popis

EM312SR umožňuje připojení externích zařízení k adresovatelnému systému Fireloop pomocí jejich vstupů nebo výstupů.

Na zadní straně modulu je nálepka se specifikací modulu a jeho sériovým identifikačním číslem.

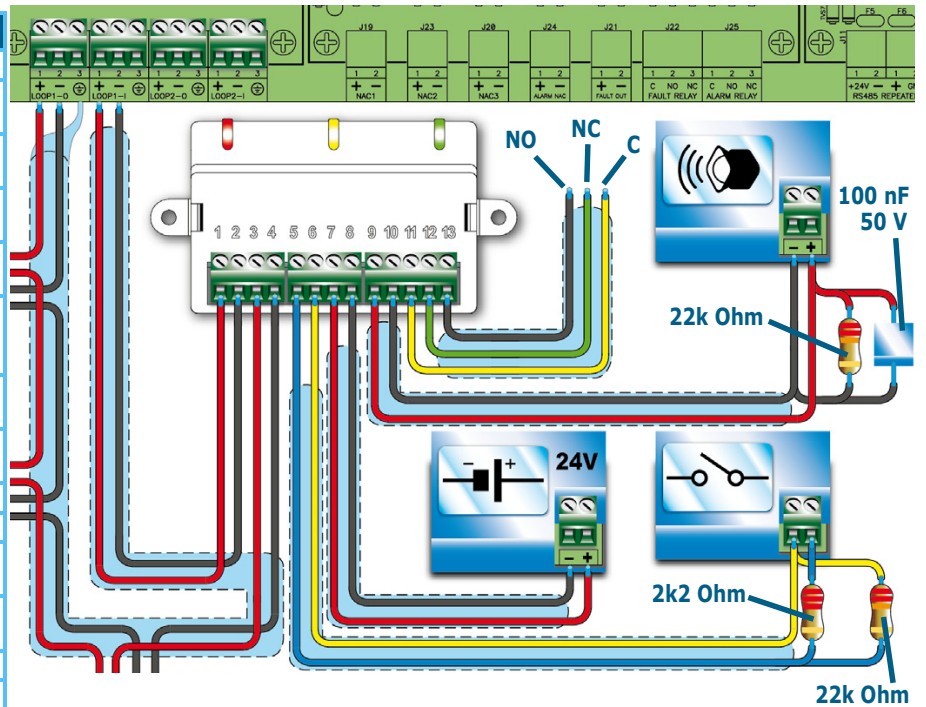


A	A LED
B	B LED
C	C LED
D	Svorkovnice
E	Upevňovací otvory
F	Štítek se specifikací a sériovým číslem
G	Snímatelné štítky se sériovým číslem

Terminals	Description	Note	
1 Loop IN + 2 Loop IN -	Vstupní svorky pro linkové vedení	Není nutné dodržet vstupní/výstupní svorky protože jsou záměnné, avšak doporučuje se to z důvodu logičnosti instalace	
3 Loop OUT + 4 Loop OUT -	Výstupní svorky pro linkové vedení		
5 Input + 6 Input -	Svorky pro hlídání vstup: používají se k připojení externích zařízení s reléovými výstupy k ústředně - lineární hlásiče, nasávací hlásiče apod.		Odpor v klidu: 22k Ohm Odpor v alarmu: 2k2 Ohm
7 24V + 8 24V -	Svorky pro připojení externího napájení: používají se k napájení zařízení připojených na hlídání výstup. Nepřítomnost napětí na tomto vstupu se signalizuje na ústředně a zapisuje do logu událostí. Pokud se výstup nepoužije, připojuje se sem napětí z linky, jinak modul signalizuje poruchu.		
9 Output + 10 Output -	Svorky pro hlídání výstup: používají se k aktivaci jednoho nebo více signalizačních zařízení - sirén, majáků apod. Zkrat nebo přerušování výstupu se signalizuje na ústředně a zapisuje se do logu událostí.	Hlídání i nehlídání výstup se spínají současně.	
11 C 12 NC 13 NO	Kontakty bezpotenciálového (nehlídání) výstupu pro ovládání např. požárních dveří a další technologie.		

LED	Barva	Funkce
A	červená	Vstup v alarmu
	žlutá	Porucha vstupu
B	žlutá	Izolátor aktivován
	zelená	Výstup aktivován
C	zelená	Výstup aktivován
	žlutá	Porucha na hlídání výstupu nebo chybí napětí na svorkách 7 a 8

TECHNICKÁ SPECIFIKACE	EM312SR
Napájení z linky	19-30Vdc
Odběr v klidu	Max 80 μ A @ 24V
Odběr v alarmu	20 mA @27.6V
Vyvažovací odpor vstupu (svorky 5 a 6)	22K Ohm
Alarmový odpor (svorky 5 a 6)	2.2K Ohm
Vyvažovací odpor hlídaného vstupu (svorky 9 a 10)	22K Ohm
Kontakty relé	MAX 1 A / 30Vdc
Provozní teplota	-5°C / +40°C
Vlhkost	95% RH
Výška	53 mm
Šířka s montážními otvory	100 mm
Šířka bez montážních otvorů	78 mm
Výška se svorkami	29 mm
Šířka bez svorek	19 mm
Hmotnost	66 g



Instalace

Modul se připojuje na adresovatelnou linku pomocí dvou vodičového stíněného kabelu, modul je z linky napájen. Modul obsahuje integrovaný zkratový izolátor.

Modul se umísťuje do krabice D800, nebo podobné s minimálním krytím IP44 s minimálními rozměry 100 x 60 x 40 mm

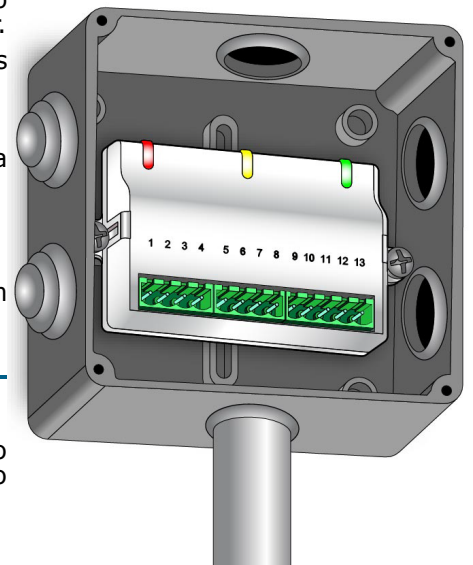
Na modulu jsou dvě malé nálepky se sériovým číslem modulu. Jednu nalepte na montážní krabičku a druhou do projektové dokumentace.

Adresa modulu se přiřazuje automaticky provedením příkazu Autoadresace

Modul se programuje z konfiguračního programu Smartleague pro systém Fireloop.

Použití přípravku EITK-DRV

Programátor EITK-DRV lze použít k nastavení parametrů modulu a jeho diagnostiku stejně jako ústředna. K PC se připojuje pomocí USB portu nebo může fungovat autonomně, napájený z vnitřní baterie.



INIM Electronics s.r.l.
 via Fosso Antico, Centobuchi
 63033, Montepandone, (AP) Italy
 Tel. +39 0735 70 50 07
 Fax + 39 0735 70 49 12
 www.inim.biz info@inim.biz